

V/O "ZAPCHASTEHPORT"

SSSR

MOSKVA



КАТАЛОГ ДЕТАЛЕИ АВТОМОБИЛЯ

КАТАЛОГ
НА ДЕТАЙЛИТЕ НА АВТОМОБИЛА

KATALOG
NÁHRADNÍCH DÍLŮ AUTOMOBILU

GÉPKOCSI ALKATRÉSZKATALOGUS

KATALOG CZĘŚCI SAMOCHODU



УАЗ-469Б



**КАТАЛОГ
ДЕТАЛЕЙ АВТОМОБИЛЯ УАЗ-469Б**

**КАТАЛОГ
НА ДЕТАЙЛИТЕ НА АВТОМОБИЛА УАЗ-469Б**

**KATALOG
NÁHRADNÍCH DÍLŮ AUTOMOBILU UAZ-469B**

**UАЗ-469Б TÍPUSÚ GÉPKOCSI
ALKATRÉSZKATALOGUSA**

**KATALOG
CZĘŚCI SAMOCHODU UAZ-469B**

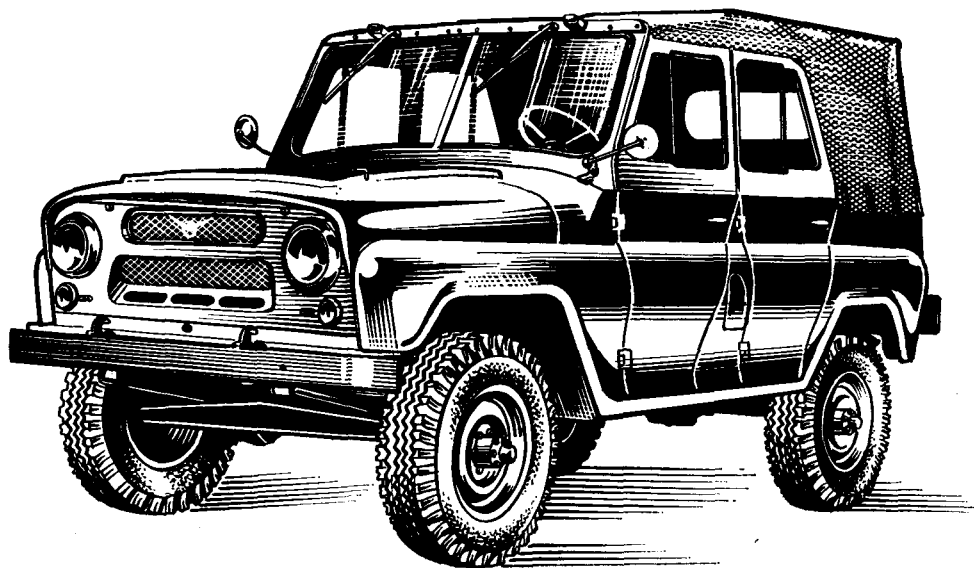


Рис. 1. Автомобиль УАЗ-469Б
 Рис. 1. Автомобил УАЗ-469Б
 Vykres 1. Automobil УАЗ-469Б
 I. ábra. УАЗ-469Б típusu gépkocsi
 Rys. 1. Samochód УАЗ-469Б

ПРЕДИСЛОВИЕ

В каталоге приведена номенклатура деталей и узлов автомобиля УАЗ-469Б.

Каталог содержит следующие разделы:

1. Техническая характеристика автомобиля.
2. Узлы и детали автомобиля.
3. Подшипники, ролики, иглы и шарики.
4. Лампы накаливания.
5. Нормализованные детали.

6. Номерная спецификация деталей (кроме нормализованных деталей).

Во втором разделе каталога узлы и детали разбиты на группы и подгруппы по функциональному признаку. В спецификациях указаны номера узлов и деталей, их наименования и количество на модель автомобиля. Каждая группа и подгруппа каталога сопровождается иллюстрациями, на которых детали изображены в порядке их конструктивной сборки. Часть деталей специально комплектуется для запасных частей, например, комплекты поршневых колец, гильза с поршнем, поршневым пальцем и стопорными кольцами, комплекты шатунных и коренных вкладышей и т. д.

В разделе «Нормализованные детали» даны детали как крепежные, так и другие несложные в изготовлении (прокладки, пробки, заглушки, сапуны и т. д.). Все нормализованные детали сгруппированы по типам в таблицы, которые содержат

эскиз детали, основные размеры, номера подгрупп, где применяется данная деталь, и ее количество в подгруппе.

Нумерация всех деталей осуществляется по единой семизначной системе. По этой системе, например, рычаг валика акселератора имеет номер 469-1108034, где 469 — первые знаки до дефиса (три цифры) означают модель автомобиля; 11 — первые две цифры семизначного номера означают номер группы, в данном случае «Система питания»; 08 — вторые две цифры семизначного номера означают номер подгруппы, в данном случае «Акселератор»; 034 — последние три цифры семизначного номера указывают порядковый номер детали, в данном случае «Рычаг валика акселератора».

Буквенные суффиксы А, Б, В, и т. д. после номера детали указывают, что в конструкцию детали были внесены изменения. Суффиксы А, А1, А2 и т. д. указывают, что измененные детали сохраняют взаимозаменяемость с основной деталью (не имеющей суффикса) и между собой. Детали, имеющие суффиксы Б, Б1, Б2 и т. д. не взаимозаменяемы с ранее выпущенными деталями без суффикса или с суффиксами А, А1, А2 и т. д., но взаимозаменяемы между собой. Для устранения ошибок при заказе запасных частей необходимо указывать

полный номер детали, включая и суффикс после семизначного номера детали.

Детали других моделей автомобилей, применяемые в конструкциях данных узлов, сохраняют свои прежние номера.

Нормализованные детали обозначаются шестизначными номерами и имеют на конце одно из указанных ниже условных обозначений защитного покрытия, отделяемого от основного шестизначного номера дефисом.

Например, номер детали 250511-П8 обозначает шестигранную гайку, имеющую антикоррозийное покрытие П8, в данном случае цинковое. Указанные в каталоге покрытия имеют следующие обозначения:

П — без покрытия;

П2 — фосфатирование и промасливание;

П4 — фосфатирование и окраска в черный цвет;

П8 — цинкование;

П13 — защитно-декоративное блестящее хромирование с полированием;

П15 — оксидирование;

П16 — свинцевание;

П18 — цианирование;

П22 — защитно-декоративное матовое хромирование без полирования;

П29 — цинкование и пассивирование;

П51 — цинкование после цианирования.

Для облегчения нахождения деталей в разделе «Нормализованные детали» все детали расположены в порядке возрастания номеров с указанием номера подгруппы, в которой эта деталь находится.

ПРЕДГОВОР

В каталога е дадена номенклатура на детайлите и възлите на автомобиля УАЗ-469Б.

Каталогът се състои от следните части:

1. Техническа характеристика на автомобиля.

2. Възли и детайли на автомобиля.

3. Лагери, ролки, игли и сачми.

4. Лампи.

5. Нормализирани детайли.

6. Номераторна спецификация на детайлите (освен нормализираните детайли).

Във втората част на каталога възлите и детайлите са разделени на групи и подгрупи по функционален признак. В спецификациите са посочени номерата на възлите и детайлите, наименованието им и бройките на един автомобил. Всяка група и подгрупа в каталога се съпровожда от илюстрации, в които детайлите са дадени в реда на конструктивният им монтаж. Една част от детайлите се комплектуват специално за резервни части, например, комплектите бутални пръстени, гилза с бутало, бутален болт и застопоряващи пръстени, комплекти мотовилкови и основни черупки и т. н.

В частта «Нормализирани детайли» са дадени както закрепващи, така и други несложни в изработването детайли (уплътнители, тапи, запушалки, отдушници и т. н.). Всички нормализирани детайли са групирани по типове в таблици, които имат ескиз на детайла, основните размери, номерата на подгрупите, където се използва дадения детайл, и бройките в подгрупата.

Номерирането на всички детайли се извършва по единна седемзначна система. Според тази система, например, лоста на валчето на акселератора има номер 469-1108034, където 469 — първите три цифри означават модела на автомобиля; 11 — първите две цифри на седемзначния номер означават номера на групата, в дадения случай «Хранителна система»; 08 — вторите две цифри от седемзначния номер означават номера на подгрупата, в дадения случай «Акселератор»; 034 — последните три цифри на седемзначния номер посочват поредния номер на детайла, в дадения случай «Лост на валчето на акселератора».

Буквените суфикси А, Б, В, и т. н. след номера на детайла посочват, че в конструкцията на детайла са направени изменения. Суфиксите А, А1, А2 и т. н. посочват, че изменените детайли са взаимозаменяеми с основния детайл (без суфикс) и помежду си. Детайлите със суфикси Б, Б1, Б2 и т. н. не са взаимозаменяеми с по-рано произведените детайли без суфикс или със суфиксите А, А1, А2 и т. н., но са взаимозаменяеми помежду си. За да не стават грешки при поръчване на резервни части трябва да се посочва пълният номер на детайла, в това число и суфикса след седемзначния номер на детайла.

Детайлите от другите модели автомобили, използвани в конструкциите на дадените възли, запазват своите предишни номера.

Нормализираните детайли се означават със шестзначни номера и имат в края едно от долупосочените условни означения на защитната покривка, отделяна от основния шестзначен номер с тире.

Например, номерът на детайла 250511-П8 означава шестстенна гайка с антикорозионна покривка П8, в дадения случай цинкова. Посочените в каталога покривки имат следните означения:

П — без покривка;

П2 — фосфатиране или намастяване;

П4 — фосфатиране и боядисване с черен цвят;

П8 — поцинковане;

П13 — защитно-декоративно блестящо хромиране с полиране;

П15 — оксидиране;

П16 — пооловяване;

П18 — цианиране;

П22 — защитно-декоративно матово хромиране без полиране;

П29 — поцинковане и пасивиране.

П51 — цинкуване.

За улесняване търсенето на детайлите в частта «Нормализирани детайли» всички детайли са разположени според нарастването на номерата им с посочване на номера на подгрупата, в която се намира детайла.

PŘEDMLUVA

V katalogu je uveden seznam všech součástí a montážních celků automobilu VA3-469B.

Katalog má následující členění:

1. Technická charakteristika automobilu
2. Montážní celky a součásti automobilu
3. Ložiska, válečky, jehly a kuličky
4. Žárovky
5. Normalizované součásti
6. Číselný seznam součástí (mimo normalizovaných součástí).

V druhé části katalogu jsou montážní celky a součásti dále členěny na skupiny a podskupiny podle funkčního znaku. Ve specifikacích jsou uvedena čísla montážních celků a součástí, jejich název a množství pro model automobilu. Každá skupina a podskupina katalogu je doprovázena ilustracemi, na kterých jsou součásti vyobrazeny posloupně podle konstrukční montáže. Některé součásti se speciálně kompletují pro náhradní díly, například komplety pístních kroužků, pouzdro s pístem, pístním čepem a pojistnými kroužky, komplety ojnicích a hlavních vložek, atd.

V části „Normalizované součásti“ jsou součásti jak spojovací, tak i jiné, výrobně jednoduché (podložky, zátky, uzávěry, odzdušňovací trubky, atd.). Všechny normalizované součásti jsou seskupeny podle typů v tabulkách, které obsahují náčrtky součástí, základní rozměry, čísla podskupin, kde se uvedené součásti používají, jejich množství v podskupině.

Číslování všech součástí je provedeno jednotným sedmimístným systémem. Podle tohoto systému, například páka válečku akcelérátoru má číslo 469-1108034, přičemž 469 — první znaky do pomlčky (tři číslice) označují model automobilu; 11 — první dvě čísla sedmimístného označení určují číslo skupiny, v tomto případě „Palivový systém“; 08 — druhá dvě čísla sedmimístného označení určují číslo podskupiny, v tomto případě „Akcelérátor“; 034 — poslední trojčíslí sedmimístného označení určují pořadové číslo součásti, v tomto případě „Páka válečku akcelérátoru“.

Připojené abecední přípony A, B, B, atd., za číslem součásti, nám ukazují, že v konstrukci součásti byly provedeny změny. Přípony A, A1, A2, atd. ukazují, že změněné součásti zachovávají vzájemnou zaměnitelnost se základními součástmi (jež nemají příponu) a mezi sebou. Součásti označené příponou B, B1, B2, atd., jsou nezaměnitelné s dříve vyrobenými součástmi bez přípony nebo s příponami A, A1, A2, atd., ale jsou zaměnitelné mezi sebou. Aby nedocházelo k chybám při objednávání náhradních dílů, je nutné vždy uvést celé číslo součásti, včetně přípony, následující za sedmimístným označením součásti.

Součásti jiných modelů automobilů, používané v konstrukcích uvedených dílců, si ponechávají svoje dřívější číselné označení.

Normalizované součásti jsou označeny šestimístnými čísly a mají na konci jedno z níže uvedených dohodnutých označení, týkající se ochranného nánosu, které je odděleno od základního šestimístného čísla pomlčkou.

Například číslo součásti 250511-Π8 označuje šestihrannou matici, která má protikorozní povrchovou úpravu Π8, v tomto případě zinkovou. V katalogu uvedené povrchové úpravy mají následující označení:

- Π — Bez povrchové úpravy
- Π2 — Fosfátování a opatření vrstvou tuku
- Π4 — Fosfátování a nátěr černou barvou
- Π8 — Zinkování
- Π13 — Dekorativní ochranné lesklé chromování s leštěním
- Π15 — Oxidování
- Π16 — ochranné pokrytí olovem
- Π18 — nitrocementace
- Π22 — dekorativní ochranné matové chromování
- Π29 — zinkování a pasivace
- Π51 — Zinkování

Pro zjednodušení hledání součástí v oddíle „Normalizované součásti“ nachází se všechny za sebou dle pořadového čísla s tím, že u každého je uvedeno číslo podskupiny, kde se uvedená součástka nachází.

ELŐSZÓ

Ez a katalógus az VA3-469B típusú gépkocsi alkatrészeinek és szerkezeti egységeinek felsorolását tartalmazza.

A katalógus a következő fejezetekből áll:

1. A gépkocsi műszaki jellemzői
2. A gépkocsi szerkezeti egységei és alkatrészei
3. Csapágycak, görgők, tük és golyók
4. Izzólámpák
5. Szabványos alkatrészek
6. Az alkatrészek sorszám szerinti felsorolása (a szabványos alkatrészekon kívül)

A második fejezetben a szerkezeti egységek és az alkatrészek rendeltetésük szerint csoportokra és alcsoportokra vannak felosztva. A felsorolásban fel vannak tüntetve az alkatrészek és szerkezeti egységek megnevezése, sorszáma és az egy gépkocsin alkalmazott mennyiség. A katalógus minden csoportjához és alcsoportjához illusztráció van mellékelve, amelyen az alkatrészek szerelési sorrendben vannak sorszámozva. Az alka-

trészek egy része készletezve van, például: dugattyúgyűrű készlet, hüvely dugattyúval, dugattyúcsappal és zárógyűrűkkel, felső és alsó dugattyú-perselyek készlete, stb.

A „Szabványos alkatrészeé“ c. fejezetben a rögzítő és más egyszerű alkatrészek vannak felsorolva (alátétgyűrűk, dugók, légzőszelepek, stb). A szabványos alkatrészek típus szerint táblázatokba vannak csoportosítva. A táblázatok tartalmazzák az alkatrész rajzát, fő méreteit, azon alcsoport sorszámát, amelyhez az alkatrész tartozik és az alcsoportban lévő mennyiséget.

Az alkatrészek megjelölése egységesen egy hétjegyű számmal történik. Így például a 469-1108034 sorszámú kézi gázkar esetében az első hróm számjegy a kötőjelig — 469 a gépkocsi típusát jelöli, a hétjegyű szám első két számjegye, jelen esetben 11 a csoport sorszámát („Tüzelőanyagellátó rendszer“), a hétjegyű szám harmadik és negyedik számjegye, jelen esetben 08 az alcsoport sorszámát („Gázszabályozó“) a hétjegyű szám

utolsó három számjegye, jelen esetben 034, az adott alkatrész („Kézi gázkar“) sorszáma jelöli.

A számok után a betűjelek A, B, B, stb. azt jelentik, hogy az adott alkatrész konstrukciójában változtatás történt. Az A, A1, A2, stb. jelek azt jelentik, hogy ezek az alkatrészek korszerűsítve vannak, de felcserélhetők a régebbi típussal. A B, B1, B2, stb. jelek esetében az alkatrészek a régebbi típussal nem cserélhetők fel, de felcserélhetők egymás között. A tévedések elkerülése érdekében kérjük, hogy megrendeléskor tüntessék fel az alkatrész teljes sorszáma a betűjelekkel együtt.

Az adott gépkocsin felhasznált más típusú gépkocsik alkatrészének sorszáma a korábbi típust tükrözi.

A szabványos alkatrészek sorszáma hatjegyű számból és a korrózió elleni védőréteg jelöléséből áll.

Például a 250511-Π8 sorszámu hatlapú anya esetében a Π8 jelzés a korrózió elleni védőréteget jelöli,

adott esetben horganyozás. A katalógusban előforduló védőrétegek megjelölése a következő:

- Π-védőréteg nélkül
- Π2-foszfátizálás és olajozás,
- Π4-foszfátizálás és feketére festés,
- Π8-horganyozás,
- Π13-díszítő-védő krómozás, fényezéssel,
- Π15-eloxálás
- Π16-ólomrétegezés,
- Π18-cianidálás,
- Π22-díszítő-védő krómozás, fényezés nélkül,
- Π29-horganyozás és passziválás.
- Π51-horganyozás

A „Szabványos alkatrészek“ c. fejezetben az alkatrészek a könnyebb megtalálás érdekében a sorszámk növekvő sorrendjében, az alcsoportszámmal együtt vannak feltüntetve.

WSTĘP

W katalogu podana jest nomenklatura części i zespołów samochodu YA3-469B.

Katalog zawiera następujące rozdziały:

1. Charakterystyka techniczna samochodu.
2. Zespoły i części samochodu.
3. Łożyska, rolki, igły i kulki.
4. Żarówki.
5. Części znormalizowane.

6. Specyfikacja numerowa (oprócz znormalizowanych części).

W drugim rozdziale katalogu zespoły i części rozdzielone są na grupy i podgrupy według cech funkcjonalnych. W specyfikacjach pokazane są numery zespołów i części, ich nazwy i ilość na model samochodu. Każdej grupie i podgrupie katalogu towarzyszą rysunki, na których pokazane są części w kolejności ich konstruktywnej zbiórki. Część części specjalnie kompletowana jest do części zapasowych, na przykład, komplety pierścieni tłokowych, tuleja z tłokiem, sworzniem tłokowym i pierścieniem zabezpieczającym, komplety panwi korbowaodu i głównych itd.

W rozdziale «Części znormalizowane», podane są części zarówno łączące, jak i inne nieskomplikowane w produkcji (podkładki, korki, zaślepki, odpowietrzniki itd.). Wszystkie znormalizowane części zgrupowane są według typów w tablicy, które zawierają szkic części, wymiary podstawowe, numery podgrup, gdzie stosowana jest część i jej ilość w podgrupie.

Numeracja wszystkich części wykonana jest według wspólnego układu siedmiocyfrowego. Zgodnie z tym układem, na przykład, dźwignia wałka przyspiesznika posiada numer 469-1108034, gdzie 469 — pierwsze cyfry przed łącznikiem oznaczają model samochodu; 11 — pierwsze dwie cyfry numeru siedmiocyfrowego oznaczają numer grupy, w danym wypadku «Układ zasilania»; 08 — drugie dwie cyfry numeru siedmiocyfrowego oznaczają numer podgrupy, w danym wypadku «Przyspiesznik»; 034 — ostatnie trzy cyfry numeru siedmiocyfrowego wskazują na numer kolejny części, w danym wypadku «Dźwignia wałka przyspiesznika».

Przyrostki literowe A, B, B, itd. poza numerem części wskazują, że do konstrukcji części były wniesione zmiany. Przyrostki A, A1, A2 itd. wskazują, że zmienne części zachowują zamienność z częścią podstawową (która nie ma przyrostka) i między sobą. Części, posiadające przyrostki B, B1, B2 itd. nie są zamiennie z częściami wcześniej wyprodukowanymi bez przyrostka lub z przyrostkami A, A1, A2 itd., lecz zamiennymi między sobą. Aby zapobiec omyłkom przy zamówieniu części zapasowych należy wskazywać cały numer części, włączając i przyrostki poza numerami siedmiocyfrowymi części.

Części innych modeli samochodów, stosowane w konstrukcjach danych zespołów, zachowują swoje dawne numery.

Części znormalizowane oznaczane są numerami sześciocyfrowymi i posiadają na końcu jedno z wskazanych niżej oznaczeń umownych powłoki ochronnej, rozdzielonej od podstawowego numeru sześciocyfrowego za pomocą łącznika.

Na przykład, numer części 250511-Π8 oznacza nakrętkę sześciokątną, posiadającą powłokę antykorozyjną Π8, w danym wypadku cynkową. Wskazane w katalogu powłoki posiadają następujące oznaczenia:

- Π — bez powłoki;
- Π2 — fosforowanie i natłuszczenie;
- Π4 — fosforowanie i malowanie na czarno;
- Π8 — cynkowanie;
- Π13 — ochronno-dekoracyjne błyszczące chromowanie z polerowaniem;
- Π15 — utlenianie;
- Π16 — ołowianie;
- Π18 — cyjanowanie;
- Π22 — ochronno-dekoracyjne chromowanie bez polerowania;
- Π29 — cynkowanie i pasywowanie;
- Π51 — cynkowanie.

Dla ułatwienia znajdowania części w rozdziale «Części znormalizowane» wszystkie części usytuowane są w kolejności narastania numerów z wskazaniem numeru podgrupy, do której ta część należy.

ТЕХНИЧЕСКАЯ ХАРАКТЕРИСТИКА

Автомобиль УАЗ-469Б (рис. 1) является двухосным автомобилем повышенной проходимости типа 4×4 с открытым универсальным кузовом со съемным мягким верхом. Предназначен для пере-

возки людей и грузов, в том числе с прицепом, по всем видам дорог и бездорожью и рассчитан на эксплуатацию при температуре окружающего воздуха от плюс 50° до минус 40°С.

Общие данные

Полезная нагрузка автомобиля	2 чел и 600 кг или 7 чел 100 кг
Сухой вес автомобиля, кг	1410
Снаряженный вес автомобиля, кг	1540
Полный вес автомобиля, кг	2290
Допустимый полный вес буксируемого прицепа, кг	850
Максимальная скорость движения на горизонтальном участке прямого и ровного шоссе с наибольшей нагрузкой, км/час	100
База (расстояние между осями передних и задних колес), мм	2380
Колея передних и задних колес (на плоскости дороги), мм	1442
Углы свеса с полной нагрузкой, град:	
передний	50
задний	40
Наименьший радиус поворота автомобиля по оси следа переднего внешнего колеса, не более, м	6
Габаритный радиус поворота внешний по точке переднего бампера автомобиля, не более, м	6,5
Габаритный радиус поворота внутренний, по точке крыла заднего колеса автомобиля наиболее близкой к центру поворота, не менее, м	2,5
Габаритные размеры, мм:	
длина	4025
ширина	1785
высота (без нагрузки)	2015
Максимальный подъем, преодолеваемый автомобилем, на участке сухого и твердого грунта с наибольшей нагрузкой, %	62
Дорожный просвет (наименьшее расстояние от поверхности дороги до нижней точки автомобиля) при полной нагрузке, мм	220

Двигатель

Тип и тактность	бензиновый, карбюраторный, верхнеклапанный 4-тактный
Число и расположение цилиндров	четыре, вертикально в один ряд
Порядок работы	1-2-4-3
Диаметр цилиндра, мм	92
Ход поршня, мм	92
Рабочий объем, л	2,445
Степень сжатия	6,7
Мощность максимальная при 4000 об/мин, л. с.	75
Крутящий момент максимальный при 2200—2500 об/мин, кгс·м	17
Система питания	состоит из топливных баков, топливопроводов, топливного отстойника, топливного насоса, фильтра тонкой очистки, карбюратора и воздушного фильтра
Система смазки	комбинированная: под давлением и разбрызгиванием
Система охлаждения	жидкостная, закрытая, принудительная

Трансмиссия

<i>Сцепление</i>	
тип сцепления	сухое, однодисковое. Ведомый диск снабжен пружинно-фрикционным гасителем колебаний
тип привода сцепления	механический
<i>Коробка передач</i>	
тип коробки передач	трехходовая, четырехступенчатая с синхронизаторами на 3-й и 4-й передачах
управление коробкой передач	рычагом, установленным на крышке коробки передач
передаточные числа коробки передач:	
1-я передача	4,124
2-я передача	2,641
3-я передача	1,58
4-я передача	1,00
задний ход	5,224
<i>Раздаточная коробка</i>	
тип коробки	двухступенчатая. Установлена на заднем торце коробки передач
тип управления	переключение передач и включение переднего моста рычагами установленными на крыш-

	ке раздаточной коробки	
передаточные числа	коробка имеет прямую и понижающую передачи.	
<i>Карданная передача</i>	Передаточное число понижающей передачи 1,94	
	открытого типа, состоит из двух валов. Задний карданный вал — трубчатый с двумя шарнирами, передний — комбинированный с двумя шарнирами (состоит из трубы и сплошного вала).	
	Карданные шарниры на игольчатых подшипниках	
<i>Передний и задний ведущие мосты</i>		
тип мостов	с разъемным в вертикальной плоскости картером. Передний мост имеет устройство для отключения передних колес	
общее передаточное число мостов		5,125
главная передача мостов	коническая, со спиральным зубом	
передаточное число главной передачи		5,125
дифференциал мостов	конический, с четырьмя сателлитами	
шарниры поворотных кулаков переднего моста	постоянной угловой скорости, шариковые	
установка передних колес:		
угол развала колес		1°30'
угол продольного наклона шкворней		3°
угол поперечного наклона шкворней		5°30'
схождение колес, мм		1,5—3,0

Ходовая часть и подвеска

Подвеска автомобиля

тип подвески	на четырех продольных полуэллиптических рессорах. Концы рессор крепятся посредством пальцев с резиновыми втулками
амортизаторы	четыре, гидравлические, двустороннего действия
<i>Колеса</i>	штампованные из листовой стали с глубоким неразъемным ободом, крепление на пяти шпильках
<i>Шины</i>	низкого давления камерные, размер 8,40—15"

Системы управления

Рулевое управление

тип рулевого механизма	глобоидальный червяк с двухребневым роликом
передаточное число рулевого механизма	20,3 (среднее)
рулевые тяги	трубчатые, поперечные. Расположены впереди моста
<i>Тормоза рабочие</i>	
тип тормозов	колодочные на все четыре колеса с тормозными барабанами, съемными со ступиц
тип привода	гидравлический, от педали
<i>Тормоз стояночный</i>	
тип тормоза	колодочный, расположен за раздаточной коробкой и крепится к ее задней крышке
тип привода	механический, тягой от рычага, расположенного с правой стороны сиденья водителя

Электрооборудование

Система проводки	однопроводная, отрицательный полюс соединен с «массой» автомобиля
Напряжение в сети (номинальное), в	12
Генератор	типа Г250-Е1, мощностью 350 Вт, переменного тока с встроенным выпрямителем
Реле-регулятор	типа РР-350, транзисторный
Аккумуляторная батарея	типа 6СТ-54ЭМ, 12 В, емкостью 54 А·ч
Катушка зажигания	типа Б115, с дополнительным сопротивлением, автоматически выключающимся при пуске двигателя стартером
Распределитель зажигания	типа Р119, с центробежным и вакуумным регуляторами опережения зажигания и октан-корректором
Свечи зажигания	типа А14У, неразборные, с резьбой СПМ14×1,25×11
Стартер	типа СТ230-Б2, последовательного возбуждения, мощностью 1,4 л.с., с электромагнитным выключателем и дистанционным управлением
Звуковой сигнал	типа С44, электрический, вибрационный
Приборы освещения и сигнализации	две фары типа ФГ122-Б (ближний и дальний свет); два подфарника типа ПФ101 (указате-

ли поворота и габаритный свет); два задних фонаря типа ФП101 и ФП101-Б (сигналы «стоп» и указатели поворота, габаритный свет и освещение номерного знака); подкапотная лампа и лампа на щитке передка справа

Контрольно-измерительные приборы и контрольные лампочки

Щиток приборов на щитке приборов типа КП116 установлены: амперметр, указатель уровня топлива, указатель температуры воды блока двигателя, указатель давления масла и четыре лампочки освещения приборов

Панель приборов на панели приборов смонтированы: индикаторы температуры воды в радиаторе, указателей поворота и «аварийного» сигнализатора давления масла

Спидометр спидометр типа СП135 с суммирующим счетчиком пройденного пути и лампочками освещения шкалы спидометра и индикатора дальнего света фар

Кузов

Тип кузова цельнометаллический, четырехдверный со съемными металлическими надставками дверей с поворачивающимися форточками, со съемным мягким тентом, с металлическим разборным трубчатый каркасом и задним откидным бортом. Ветровая рама со стеклом может быть откинута в горизонтальное положение на капот и закреплена на нем

Сиденья два передние сиденья — мягкие, со съемными подушками и спинками. Имеют регулировку положения по длине и углу наклона спинки. Заднее сиденье — трехместное, мягкое, расположено поперек кузова, может быть сложено к спинкам передних сидений или снято с автомобиля. Два зад-

Вентиляция и отопление кузова

Дополнительное оборудование кузова

ние дополнительные сиденья — одноместные, полужесткие, расположены по боковым бортам кузова, подушки могут быть подняты вверх и пристегнуты к спинкам

воздухом, поступающим через люк вентиляции, расположенный перед ветровым окном с правой стороны. Воздух засасывается вентилятором и прогоняется через радиатор отопителя, который для отопления кузова включается в систему охлаждения двигателя. Обдув ветрового стекла теплым воздухом, поступающим из отопителя по гибким шлангам к патрубкам обдува

стеклоочиститель типа СЛ232 с двумя щетками, омыватель ветрового стекла, два наружных зеркала заднего вида, два противосолнечных козырька, поручень на панели приборов, три коврика пола, четыре ящика с внутренней стороны дверей, два багажника в брызговиках задних колес и ящик в заднем борту для размещения инструмента и принадлежностей

Заправочные ёмкости, л

Топливные баки:	
основной	39
дополнительный	39
Система охлаждения двигателя	13
Система смазки двигателя (включая фильтры очистки и масляный радиатор)	6,2
Воздушный фильтр	0,25
Картер коробки передач	1,0
Картер раздаточной коробки	0,7
Картер рулевого механизма	0,25
Амортизаторы (каждый)	0,145
Система гидравлического привода тормозов	0,52
Бачок омывателя ветрового стекла	1,50

Регулировочные данные

Зазор между коромыслами и клапанами на холостом двигателе, мм:

для выпускных клапанов первого и четвертого цилиндров	0,30—0,35
для остальных клапанов	0,35—0,40
Прогиб ремня вентилятора при нажатии между шкивами усилием 4,5 кгс, мм	10—15
Зазор между контактами прерывателя, мм	0,35—0,45
Зазор между электродами свечей, мм	0,8—0,9
Давление масла в двигателе для контроля (регулированию не подлежит), кгс/см ² : при скорости автомобиля 45 км/час на прямой передаче на холостом ходу у	2—4

прогретого двигателя, не менее	0,5
Температура воды в системе охлаждения	80—90°C
Свободный ход педали сцепления, мм	28—38
Свободный ход педали тормоза, мм	10—16
Давление воздуха в шинах, кгс/см ² : передних колес	1,4
задних колес	1,9

ПРИМЕЧАНИЕ: При эксплуатации автомобилей с постоянной полной нагрузкой давление в шинах задних колес должно быть 2,2 кгс/см².

Максимальный угол поворота переднего внутреннего колеса, град	28
Свободный ход рулевого колеса, град., не более	10

ТЕХНИЧЕСКА ХАРАКТЕРИСТИКА

Автомобилът УАЗ-469Б (рис. 1) е двусов автомобил с повишена проходимост тип 4×4 с открита универсална карусерия със свалящо се меко горнище. Той е предназначен за превозване на хора и

товар, в това число с ремарке, по всички видове пътища и без пътища и е предвиден за експлоатация при температура на околния въздух от плюс 50°C до минус 40°C.

Общи данни

Полезно натоварване на автомобила	двама души и 600 кг или седем души и 100 кг
Сухо тегло на автомобила, кг	1410
Тегло на екипиран автомобил, кг	1540
Пълно тегло на автомобила, кг	2290
Допускано пълно тегло на ремаркетото, кг	850
Максимална скорост на движение по хоризонтален участък от право и равно шосе с най-голямо натоварване, км/час	100
База (разстояние между осите на предните и задни колела), мм	2380
Коловоз на предните и задни колела (върху плоскостта на пътя), мм	1442
Ъгли на надвисване с пълно натоварване, град: преден	50
заден	40
Най-малък радиус на завъртяване на автомобила по оста на следата на предното външно колело, не повече, м	6

Габаритен радиус на завъртяване външен по точката на предната броня на автомобила, не повече, м	6,5
Габаритен радиус на завъртяване вътрешен по точката на калника на задното колело на автомобила най-близка към центъра на завъртяване, не по-малко, м	2,5
Габаритни размери, мм: дължина	4025
ширина	1785
височина (без натоварване)	2015
Максимално изкачване, преодолявано от автомобила върху сух с твърда почва участък с най-голямо натоварване, %	62
Пътен просвет (най-малкото разстояние от пътя до най-ниската точка на автомобила) при пълно натоварване, мм	220

Двигател

Тип	бензинов, карбураторен, с горно разположение на клапаните, четиритактен
---------------	---

Брой и разположение на цилиндрици	четири, вертикално в един
Ред на работата	1—2—4—3
Диаметър на цилиндъра, мм	92
Ход на буталото, мм	92
Работен обем, л	2,445
Степен на свиване	6,7
Максимална мощност при 4000 об/мин. к. с.	75
Максимален въртящ момент при 2200-2500 об/мин, кгс.м	17
Хранителна система	състои се от горивни резервоари, горивопроводи, бензинов утайтел, горивна помпа, филтър за фино пречистване, карбуратор и въздушен филтър
Мазилна система	комбинирана: под налягане и с разпръскване
Охладителна система	течна, закрыта, принудителна

Трансмисия

Съединител	
тип	сух, еднодисков. Водимият диск е снабден с пружинно-фрикционен гасител на колебанията
тип на механизма на съединителя	механичен
Скоростна кутия	
тип	триходова, четиристепенна със синхронизатори на 3-та и 4-та скорости
управление на скоростната кутия	лостово, монтирано върху капака на скоростната кутия
предавателни числа на скоростната кутия:	
1-ва скорост	4,124
2-ра скорост	2,641
3-та скорост	1,58
4-та скорост	1,00
задан ход	5,224
Раздатъчна кутия	
тип на кутията	двустепенна; монтирана е върху задното чело на скоростната кутия
тип на управление	превключване на скоростите и включване на предния мост с лостове, монтирани върху капака на раздатъчната кутия
предавателни числа	кутията има директна и понижаваща скорости. Предавателното число на понижаващата скорост — 1,94
Карданна предавка	открит тип, състои се от два вала. Заден карданен вал — тръбооб-

разен с два шарнира, преден — комбиниран с два шарнира (състои се от тръба и монолитен вал). Карданните шарнири са върху иглени лагери

Преден и заден водещи мостове

тип на мостовете	с разглобяем вертикално картер. Предният мост има устройство за изключване на предните колела
общо предавателно число на мостовете	5,125
главна предавка на мостовете	конична, със спирален зъб
предавателно число на главната предавка	5,125
диференциал на мостовете	коничен с четири планетни колела
шарнири на шенкелите на предния мост	с постоянна ъглова скорост, сачмени
монтиране на предните колела:	
ъгъл на наклона на колелата	1°30'
ъгъл на надлъжния наклон на шенкеловите болтове	3°
ъгъл на напречния наклон на шенкеловите болтове	5°30'
прибраност на колелата, мм	1,5-3,0

Ходова част и окачване

Окачване на автомобила	
тип на окачването	върху четири надлъжни полуелиптични ресори. Краищата на ресорите се закрепват с болтове с гумени втулки
амортизатори	четири, хидравлични, с двустранно действие
Колела	щанцовани от листовастомана с дълбок неразглобяем обод, закрепване — с пет шпилки
Гуми	с ниско налягане камерни размер 8,40-15"

Системи за управление

Кормилно управление	
тип на кормилното управление	глобоиден червяк с двугребенна ролка
предавателно число на кормилния механизъм	20,3 (средно)
кормилни щанги	тръбообразни, напречни. Разположени са пред моста
Работни спирачки	
тип на спирачката	челюстни за всичките четири колела със спирачни барабани, свалящи се от главините

тип на механизма . . .	хидравличен, с педал
<i>Ръчна спирачка</i>	
тип на спирачките . . .	челюстна, разположена зад раздатъчната кутия и се закрепва към задният ѝ капак
тип на механизма . . .	механичен, с тяга с лост разположен от дясната страна на седалката на шофьора

Електрооборудване

Проводникова система . . .	еднопроводникова, отрицателният полюс е съединен с «масата» на автомобила
Напрежение в мрежата (номинално), <i>V</i>	12
Генератор	тип Г250-Е1, с мощност 350 <i>Вт</i> , за променлив ток с вграден токоизправител
Реле-регулатор	тип РР-350, транзисторен
Акумулаторна батерия	тип 6СТ-54ЭМ, 12 <i>V</i> , с капацитет 54 <i>A.ч</i>
Бобина на запалване	тип Б115 с допълнително съпротивление, изключваща се автоматично при пускане на двигателя със съединителя
Пусков разпределител	тип Р119, с центробежен и вакуумен регулатори на изпреварването на запалването и с октан-коректор
Свещи	тип А14У, неразглобяеми, с резба СМ14×1,25×11
Съединител	тип СТ230-Б2, с последователно възбуждане, с мощност 1,4 <i>к.с.</i> , с електромагнитен прекъсвач и дистанционно управление
Клаксон	тип С44, електрически, вибрационен
Уреди за осветяване и сигнализация	два фара тип ФГ122-Б (къса и дълга светлина); два малки фара тип ПФ101 (пътепоказатели и габаритна светлина); два задни фенера тип ФП101 и ФП101-Б (сигнали «стоп» и пътепоказатели, габаритна светлина и осветяване на номерния знак); лампа за моторния отсек и лампа върху плочката на предницата отдясно
Контролно-измервателни уреди и контролни лампи	
Дъска за уреди	на дъската за уреди тип КП116 са монтирани: амперметър, ниво-

Приборно табло	на горивото, указател на температурата на водата в блока на двигателя, указател на налягането на маслото и четири лампи за осветяване на уредите на приборното табло са монтирани: индикатори на температурата на водата в радиатора и пътепоказателите а също на «аварийния» сигнализатор за налягане на маслото
Километропоказател	тип СП135 със сумиращ брояч за изминатия път и лампи за осветяване на скалата на километропоказателя и индикатора на дългата светлина на фаровете

Карусерия

Тип карусерия	изцялометална, с четири врати със свалящи се метални наставки на вратите със завъртяващи се прозорчета, със сваляща се мека тента и метално разглобяемо тръбно скеле и заден отмятащ се капак. Предното стъкло заедно с рамата може да бъде отворено в хоризонтално положение върху капака на двигателя и закрепена върху него
Седалки	двете предни седалки са меки, със свалящи се възглавници и облегалки. Регулират се по дължина и ъгъл на наклона на облегалката. Задната седалка е триместна, мека, разположена е напречно на карусерията, може да се постави към облегалките на предните седалки или да бъде свалена на автомобила. Две задни допълнителни седалки са едноместни, полумеки, разположени са край страните на карусерията, възглавниците могат да се повдигнат нагоре и да се закрепят към облегалките
Вентилация и затопляне на карусерията	с въздух, идващ от вентилационния люк, разположен пред предното стъкло от дясната страна. Въздухът се всмуква с вентилатор,

преминава през радиатора на печката, който за затопляне на купето се включва в охлаждащната система на двигателя.

Обдухването на предното стъкло става с топъл въздух, идващ от печката през гъвкави маркучи към ръкавите за обдухване

Допълнително оборудване на карусерията . . .

стъклочистач тип СЛ232 с две четки, мияч на предното стъкло, две външни огледала за задно виждане, два сенника, ръчка на приборното табло, три климчета за пода, четири сандъка от вътрешната страна на вратите, два багажника в престилките на задните колела и сандък в задния капак за инструменти и принадлежности

Резервоари, л

Горивни резервоари:	
основен	39
допълнителен	39
Охладителна система на двигателя	13
Мазилна система на двигателя (в това число филтри за пречистване и масления радиатор)	6,2
Въздушен филтър	0,25
Картер на скоростната кутия	1,0
Картер на раздатъчната кутия	0,7
Картер на кормилния механизъм	0,25
Амортизатори (всеки)	0,145
Система за хидравлично задвижване на спирачките	0,52
Резервоар на мияча на предното стъкло	1,50

Регулиращи данни

Хлабина между кобилиците и клапаните на студен двигател, мм:	
за изпускателните клапани на първия и четвъртия цилиндри	0,30—0,35
за останалите клапани	0,35—0,40
Привисване на вентилаторния ремък при натискане между преводните колела с усилие 4,5 кгс, мм	10—15
Хлабина между контактите на прекъсвача, мм	0,35—0,45
Хлабина между електродите на свещите, мм	0,8—0,9
Налягане на маслото в двигателя за контрол (не подлежи на регулиране), кгс/см ² :	
при движение на автомобила с 45 км/час на директна скорост	2—4
при празен ход със загрят двигател, не по-малко	0,5
Температура на водата в охлаждащната система	80—90°C
Свободен ход на педала на съединителя, мм	28—38
Свободен ход на педала на спирачката, мм	10—16
Налягане на въздуха в гумите, кгс/см ² :	
предни колела	1,4
задни колела	1,9

ЗАБЕЛЕЖКА. При експлоатация на автомобилите с постоянно пълно натоварване налягането в гумите на задните колела трябва да бъде 2,2 кгс/см².

Максимален ъгъл на завъртяване на предното вътрешно колело, град	28
Свободен ход на кормилното колело, град, не повече	10

TECHNICKÁ CHARAKTERISTIKA

Automobil УАЗ-469Б (výkres 1) je dvouosý automobil se zvýšenou průjezdností typu 4×4, s otevřenou víceúčelovou karoserií a snímatelnou plachtou. Je určen pro přepravu osob a nákladů, jakož i pro připojení

vleku, a to pro všechny druhy vozovek i do terénu a je konstruován pro provoz v teplotách okolního prostředí od +50 do -40°C.

Všeobecné údaje

Уžitná nosnost vozu dvě osoby a 600 kg nebo sedm osob a 100 kg

Vlastní hmotnost vozu (váha), kg	1410
Pohotovostní hmotnost vozu (s vybavením), kg	1540

Celková hmotnost plně zatíženého vozu, <i>kg</i>	2290
Přípustná celková váha taženého vleku, <i>kg</i>	850
Nejvyšší rychlost na vodorovné, přímé, rovné silnici s maximálním nákladem, <i>km/hod</i>	100
Rozvor (rozměr mezi osou předních a zadních kol), <i>mm</i>	2380
Rozchod předních i zadních kol na rovné silnici, <i>mm</i>	1442
Úhly přesahu s maximálním nákladem, <i>stupně</i> :	
přední	50
zadní	40
Nejmenší poloměr otáčení vozu osy stopy předního vnějšího kola ne více než, <i>m</i>	6
Obrysový vnější poloměr otáčení u předního nárazníku vozu ne více než, <i>m</i>	6,5
Obrysový vnitřní poloměr otáčení u zadního blatníku vozu, a to nejbližší ke středu otáčení, ne méně než, <i>m</i>	2,5
Vnější rozměry, <i>mm</i> :	
délka	4025
šířka	1785
výška (bez. zatížení)	2015
Maximální stoupání, které může překonat vůz na suché silnici s tvrdým podkladem a s maximálním nákladem, %	62
Světlost vozu (nejmenší rozměr od povrchu vozovky do nejnižšího bodu vozu) při maximálním nákladu, <i>mm</i>	220

M o t o r

Druh a pracovní oběh	benzinový, karburátorový s visutými ventily, čtyřdobý
Počet a uspořádání válců	čtyři, vertikálně, v řadě
Pořadí zapalování	1—2—4—3
Vrtání válce, <i>mm</i>	92
Zdvih pístu, <i>mm</i>	92
Obsah válce, <i>l</i>	2,445
Kompresní poměr	6,7
Maximální výkon při 4000 <i>ot/min</i> , <i>HP</i>	75
Maximální točivý moment při 2200—2500 <i>ot/min</i> , <i>kgp.m</i>	17
Palivový systém	skládá se z palivových nádrží, palivového potrubí, usazovací palivové nádrže, palivového čerpadla, jemného filtru, karburátoru a vzduchového filtru
Systém mazání	kombinovaný: tlakový a rozstříkovaný

Chladicí systém kapalinový, uzavřený, nucený

P ř e v o d n í ú s t r o j í

<i>Spojka</i>	
typ spojky	suchá, jednokotoučová (hnavý kotouč opatřen pružinovým frikčním tlumičem kmitů)
druh pohonu spojky	mechanický
<i>Převodovka</i>	
typ převodovky	trojchodá se 4 rychlostmi, kola 3. a 4. rychlosti opatřena synchronizací
ovládání převodovky	pákou, která je umístěna na víku převodovky
převodové poměry převodovky:	
1. převod	4,124
2. převod	2,641
3. převod	1,58
4. převod	1,00
zpětný chod	5,224
<i>Rozdělovací převodovka</i>	
typ převodovky	dvoustupňová; je umístěna na zadní části převodovky
druh ovládání	přepojení převodu a zapojení přední nápravy se provádí pákami, které jsou umístěny na víku převodovky
převodové poměry	rozdělovače převodovka má přímý i redukční převodový poměr. Převodový poměr redukčního převodu je 1,94
<i>Kardanový převod</i>	otevřeného typu, skládá se ze dvou hřídelů. Zadní kardanový hřídel — trubkový s dvěma klouby, přední — kombinovaný s dvěma klouby (skládá se z trubky a neděleného hřídele). Kardanové klouby mají jehlová ložiska.
<i>Přední a zadní rozvodovky</i>	
typ rozvodovek	dělenou ve vertikální rovině se skříní. Přední rozvodovka má mechanismus, pomocí kterého je možno vypojit přední kola
společný převodový poměr	5,125
hlavní převod rozvodovek	kuželové soukolí se spirálovým ozubením
převodový poměr hlavní rozvodovky	5,125
diferenciál rozvodovek	kuželový se čtyřmi satelity
klouby otočných čepů předních kol	stálá úhlová rychlost, kuličkové
seřízení předních kol:	
odklon kol	1°30'
předklon čepu nápravy	3°

příčné vyklonění čepu nápravy 5°30'
 sbíhavost kol, mm 1,5-3,0

Podvozek a pérování

Pérování vozu
 typ pérování na čtyřech podélných poloeliptických listových pérech. Konce pér se upevňují pomocí čepu pružnice s pryžovými pouzdry

tlumiče čtyři, dvoučinné, kapalinové

Kola lisovaná z ocelového plechu, s hlubokou nerozebíratelnou, obroučkou, která se upevňuje pěti-závitnými šrouby

Pneumatiky nízkotlaké s duší, rozměr 8,40-15"

Ovládání

Řízení
 typ řídicího mechanismu šnekem řízení s dvouhřebenovým válečkem

převodový poměr 20,3 (v průměru)

řídicí táhla trubková, příčná, umístěná před nápravou

Brzdy
 typ brzdy čelistová na čtyřech kolech s brzdovými bubny, snímatelnými z náboje

druh pohonu hydraulický od pedálu

Brzda ruční
 typ brzdy čelistová, která se nachází za rozvodovkou a upevňuje se na její zadní víko

druh pohonu mechanický, tyčí od páky, která je umístěna na pravé straně sedadla řidiče

Elektrické zařízení

Systém rozvodu jednovodičový, záporný pól je spojen s karoserií vozu

Jmenovité napětí (nominální) V 12

Dynamo typ Г250-Е1, výkon 350 W, střídavého proudu a s vestavěným usměrňovačem

Relé-dynama typ PP-350, transistorové

Akumulátor typ 6CT-54ЭМ, 12V, kapacita 54 Ah

Zapalovací cívka typ Б115 s doplňkovým odporem, který se automaticky při startování motoru vypíná

Rozdělovač typ P119 s odstředivou a podtlakovou regulací předstihu zapalování a oktanovým korektorem

Zapalovací svíčky typ А14У, nerozebíratelné, se závitem СПМ14×1, 25×11

Spouštěč typ CT230-Б2, se sériovým buzením o výkonu 1,4 k, s elektromagnetickým spínačem a dálkovým ovládním

Akustická houkačka typ C44, elektrická, vibrační

Přístroje osvětlení a signalizace dva světlomety, typu ФГ122-Б (tlumená a dálková světla), dva ukazatelé směru, typ ПФ101 (ukazatelé směru a obrysová světla), dva zadní ukazatelé, typ ФП101 a ФП101-Б (stop-světla a ukazatel směru, obrysová světla a osvětlení státní poznávací značky), podkapotní žárovka a žárovky na desce řidiče na pravé straně

Kontrolní a měřicí přístroje a kontrolní žárovky

Přístrojová deska na přístrojové desce КП116 jsou namontovány: ampérmetr, ukazatel stavu paliva, ukazatel teploty vody v bloku motoru, ukazatel tlaku oleje a čtyři žárovky osvětlující přístroje

Přístrojový panel na panelu jsou namontovány: induktor teploty vody v chladiči a ukazatel směru a také „havarijní“ signalizace tlaku oleje

Rychloměr typ СП135 s počítadlem ujetých kilometrů, žárovkami osvětlujícími stupnice rychloměru a ukazateli dálkových světel

Karoserie

Typ karoserie celkovová, čtyřdvéřová se snímatelnými kovovými nastavci dveří s otáčivým větracím oknem, se snímatelnou měkkou plachtou, s kovovou nerozebíratelnou trubkovou kostrou a zadní sklápěcí bočníci. Čelní sklo v rámu se může odklopit do vodorovné polohy a položit na kapotu a připevnit k ní

Sedadla dvě přední sedadla — jsou měkká, se snímatelnými polštáři a opěradly, je možné je posunovat po délce a měnit sklon opěradla. Zadní sedadlo-třímístné, měkké, je umístěno napříc karoserie, může být složeno k opěradlům

předních sedadel nebo vyjmuto z vozu.
 Dvě zadní doplňková sedadla — jsou jedno-
 místná, poloměkká, umístěna po stranách bočnic karoserie, polštáře mohou být zvednuty nahoru nebo upevněny k opěradlům

Ventilace a topení vzduchem, přiváděným otvorem ventilace, který se nachází před čelním sklem na pravé straně. Vzduch se nasává ventilátorem a žene se přes radiátor topení, který je připojen do systému chlazení motoru a je určen pro vytápění karoserie.
 Ofukování předního skla se provádí teplým vzduchem, přiváděným ohebnými hadicemi od topení do ofukovacích koncovek.

Doplňkové zařízení karoserie stírače čelního skla, typ CJ1232 s dvěma stěrkami, ostřikovač čelního skla, dvě venkovní zpětná zrcátka, dva protisluneční štítky, madlo na panelu řidiče, tři koberčky, čtyři zásuvky na vnitřní straně dveří, dva zavazadlové prostory v blatnících zadních kol a skříňku na zadní části pro umístění náradí a ostatního příslušenství

Objemy náplní, l

Palivové nádrže:	
základní	39
doplňková	39
Chladicí systém motoru	13
Systém mazání motoru (včetně čistícího filtru a olejových radiátorů)	6,2
Vzdušný filtr	0,25
Převodovka	1,0

Pozvodovka	0,7
Převodovka řízení	0,25
Tlumiče (každý)	0,145
Brzdový systém	0,52
Nádržka ostřikovače čelního skla	1,50

Údaje o seřizování

Vůle mezi vahadlem a ventilem na studeném motoru, mm:	
pro výfukový ventil prvního a čtvrtého válce	0,30-0,35
pro ostatní ventily	0,35-0,40
Průhyb řemene ventilátoru při tlaku mezi kotouči silou 4,5 kgp, mm	10-15
Vůle mezi kontakty přerušovače, mm	0,35-0,45
Vůle mezi elektrodami svíček, mm	0,8-0,9
Tlak oleje v motoru pro kontrolu (neseřizuje se), kgp/cm ² :	
při rychlosti automobilu 45 km/hod: na přímém záběru	2-4
na volnoběh u zahřátého motoru, nejméně	0,5
Teplota vody v chladicím systému	80-90°C
Volný chod pedálu spojky, mm	28-38
Volný chod pedálu brzdy, mm	10-16
Tlak vzduchu v pneumatikách kgp/cm ² :	
přední kolo	1,4
zadní kolo	1,9

U P O Z O R N Ě N Í: Při provozu automobilu stálým maximálním zatížením musí být tlak zadní kol 2,2 kgp/cm².

Polný rejď (největší úhel rejdu) předního vnitřního kola, stupně	28
Volný chod volantu, stupně, nejvíce	10

MŰSZAKI JELLEMZŐK

Az YA3-469B típusú gépkocsi (1. ábra) univerzális nyitott kocsiszekrényű, könnyű leszerelhető tetejű, két-tengelyes, négykerék meghajtású terepjáró A gépkocsi

csi rendeltetése emberek és teher szállítása, esetleg pótkocsival is, bármilyen úton vagy útnélküli terepen. Működése mínusz 40°C-tól plusz 50°C-ig garantált.

Főbb adatok

Gépkocsi hasznos terhelése	két fő és 600 kg vagy hét fő és 100 kg
Gépkocsi szárazsúlya, kg	1410

Felszerelt gépkocsi súlya, kg	1540
Gépkocsi teljes súlya	2290
Vontatható pótkocsi megengedett súlya, kg	850

Max. sebesség síma, vízszintes úton, maximális terheléssel, km/óra	100		
Tengelytáv, mm	2380	tengelykapcsoló meghajtása	mechanikus
Elülső és hátsó kerekek nyomtávolsága (sík úton), mm	1442	<i>Sebességváltóház</i> sebességváltómű típusa	hárommenetes, négyfokozatú szinkronozóval a harmadik és negyedik sebességfokozatban a sebességváltóházra szerelt karral
Kocsiszekrény kinyúlási szöge teljes terhelésnél. fok:			
elülső	50	sebességváltómű működtetése	
hátsó	40	sebességváltómű áttételi arányszámjai:	
Maximális fordulat sugara az elülső külső kerék nyomma alapján, m	6	1. fokozat	4,124
Fordulat sugara az elülső ütköző külső pontja alapján, m	6,5	2. fokozat	2,641
Fordulat sugara a hátsó belső sárhányónak a fordulat középpontjához legközelebb eső pontja alapján, m	2,5	3. fokozat	1,58
Határoló méretek, mm:		4. fokozat	1,00
hosszúság	4025	hátramenet	5,224
szélesség	1785	<i>Elosztómű</i> elosztómű típusa	kétfokozatú, a sebességváltómű hátsó részére van szerelve
magasság (terhelés nélkül)	2015	elosztómű működtetése	fokozatok változása és az első híd bekapcsolása az elosztóműre szerelt karokkal történik
Maximális emelkedő száraz, kemény talaj esetén, maximális terhelés mellett, %	62	áttételi arányszámok	az elosztóműnek direkt és fordulatszám csökkentő fokozata van, melynek áttételi arányszáma 1,94
Szabadmagasság (a talajtól a gépkocsi legalsó pontjáiig mért távolság) teljes terhelés mellett, mm	220	<i>Kardánhajtás</i>	kéttengelyes, nyitott típusú. A hátsó cső kardántengely két csuklós, az elülső kombinált kardántengely (csőből és tömör rúdból áll) szintén. A kardáncsuklók tűcsapágyas megoldásúak

M o t o r

Típus, ütemszám	karburátoros, felülszeleplelt, négyütemű, benzín-motor
Hengerek helyzete és mennyisége	függőleges, 4 darab egy sorban
Kapcsolási sorrend	1-2-4-3
Henger-átmérő, mm	92
Dugattyú lökethossza, mm	92
Üzemi térfogat, l	2,445
Kompresszió szám	6,7
Maximális teljesítmény 4000 ford/perc esetén, LE	75
Maximális forgatónyomaték 2200-2500 ford/perc esetén, kp×m	17
Tüzelőanyagellátási rendszer	üzemanyagtartályokból, vezetékekből, ülepítőből, üzemanyag szivattyúból, finom szűrőből, karburátorból és légszűrőből áll
Kenési rendszer	kombinált: nyomás alatt és fröccsenéssel
Hűtő rendszer	folyadékos, zárt, kényszeráramoltatással

E r ő á t v i t e l

<i>Tengelykapcsoló</i> tengelykapcsoló típusa	egy tárcsás, száraz
--	---------------------

<i>Elülső és hátsó híd</i> hidak típusa	függőleges síkban szét-szerelhető hajtóműházzal Az elülső hídon kerék-lekapcsoló szerkezet van
hidak összátvételi arányszáma	5,125
hidak fő áttétele	spirál fogazású kúpkerék
főhajtás áttételi arányszáma	5,125
hidak differenciálműje	négy bolygókerékes kúpkerék
elülső híd tengelycsuklójainak csuklói	állandó szögsebességű, golyós csuklók
elülső kerekek beállítása: kerékdőlés szög	1°30'
tengelycsapszeg-előredöntés szöge	3°
tengelycsapszeg-oladradöntés szöge	5°30'
kerekek összetartása, mm	1,5-3,0

F u t ó m ű é s k e r é k f e l f ű g g e s z t é s

<i>Gépkocsi felfüggesztése</i> felfüggesztés	négy hosszanti, fél elliptikus rugóból áll. Rúgók végei gumihüvelyes tűskékkel vannak rögzítve
---	--

lengéscsillapítók	négy kétoldalas, hidraulikus lengéscsillapító
Kerekek	lemezacélból sajtolt, mély egységes kerékpántú, öt tócsavarral rögzített kerekek
Kerékabroncsok	kisnyomású, kamrás abroncsok, méret 8,40-15''

Irányító rendszer

Kormánymű	
kormánymű típusa	globoid csigakerék kétgerinces görgővel
kormánymű áttételi arányszáma	20,3 (átlag)
kormányrudazat	keresztirányú csövek, melyek a híd előtt vannak elhelyezve
Üzemi fékek	
fékek típusa	sarus fékek, mind a négy kereken leszerelhető fék dobbal
fékek működtetése	pedállal, hidraulikus hajtással
Kézi fék	
fék típusa	Sarus fék, az elosztóház hátsó fedelére van szerelve
fék működtetése	mechanikus úton történik, a vezetőülés jobb oldalán lévő karral, továbbá rúddal

Villamos berendezések

Huzalozás rendszere	egy huzalos, a negatív pólus a gépkocsi tömegével van összekapcsolva
Hálózati feszültség (névleges), U	12
Generátor	$\Gamma 250-E1$ típusú, 350 \mathcal{W} teljesítményű beépített egyenirányítójú, váltóáramú
Relé-szabályozó	PP-350 típusú, tranzisztoros
Akkumulátor-telep	6CT-54 ЭМ típus, 12 \mathcal{U} -os 54 A órás
Gyújtótekerecs	B115 típusú, a gépkocsi indításakor automatikusan kikapcsolódó kiegészítő ellenállással.
Gyújtáselosztó	P119 típusú, centrifugális és vákuum előgyújtás és oktán-szabályozóval
Gyújtógyertyák	A14V típusú, nemszedhető, $\text{CPI}M14 \times 1,25 \times 11$ -es menetekkel
Indítómotor	CT230-B2 típusú, soros gerjesztésű, 1,4 LE teljesítményű, elektromágneses kikapcsolással és távolsági irányítással
Villamos kürt	C44 típusú, villamos, vibrációs
Világító és jelző lámpák	két $\Phi \Gamma 122-B$ típusú fényszóró (tompított és országúti fény) két

$\Pi \Phi 101$ típusú városi lámpa (irányjelző és méretjelző) két $\Phi \Pi 101$ és $\Phi \Pi 101-B$ típusú hátsó lámpa („stop“-lámpa és irányjelző, méretjelző, és rendszám-tábla megvilágítás), szerelőlámpa és lámpa az elülső táblán jobboldalon

Ellenőrző-mérő műszerek és lámpák

Műszerfal	a $K \Pi 116$ típusú műszerfalon a következő műszerek találhatóak: ampermérő, üzemanyagszintjelző, hűtővíz hőmérséklet-jelző, olajnyomás jelző és négy műszer megvilágító lámpa
Műszerpanel	a műszerpanelen a következő műszerek találhatóak: hűtővíz és fordulatszám-jelző ellenőrző lámpák, valamint olajnyomás csökkenését jelző ellenőrző lámpa.
Sebességmérő	$C \Pi 135$ típusú, kilométer számlálás, megvilágító lámpával és országúti fény ellenőrző lámpával

Kocsiszekrény

Kocsiszekrény típusa	teljes egészében fémből készült, négy ajtóval, melyekre elfordítható ablakos ajtófelsőrész szerelhető, szétszerelhető fémvázas puha vázontetővel és lenyitható hátsó fallal. A szélvédő keret az üveggel együtt a motorházfedélre hajtható és ott rögzíthető
Ülések	két elülső ülés, levehető üléspárnával és támlával. Az üléstámla hossza és dőlésszöge szabályozható. A háromszemélyes, puha hátsó ülés a kocsiszekrényben keresztben van elhelyezve, de szükség szerint az elülső ülésekhez hajtható vagy a gépkocsiról leszerelhető
Kocsiszekrény szellőzése és fűtése	A két hátsó kiegészítő egyszemélyes, félpuha ülés az oldalfalak mentén vannak elhelyezve, az üléspárnák a támlákhoz kapcsolhatók a szellőztetés a szélvédő üveg előtt, jobb oldalon található nyíláson történik. A levegő beszívása ventilátorral történik, majd a levegő a fűtőradiátoron át a kocsiszek-

rénybe áramlik. Fűtękor a radiátor bekapcsolódik a motor hűtőrendszerębe. A szęlvędő üveg fűtęse a fűtőból a hajlékony tömlőkön keresztül a fűtő csőconkokba áramló lewegővel történik

két CJ1232 típusú ablak-törlő ablakmosó, két külső visszapillantó tükör, két napellenző, kapaszkodó a műszerfalon, három padlőszőnyeg, négy doboz az ajtók belső oldalán, két csomagtartó a hátsó kerekek sárhányójában és szerszámláda a hátsó falban

Kocsiszekrény kiegészítő berendezęsei

Feltöltęsi úrtartalmak, l

Üzemanyagtartályok:	
fűtőtáły	39
kiegészítő tartály	39
Motor hűtőrendszere	13
Motor kenęsi rendszere (szűrőkkel és olajhűtővel együtt)	6,2
Levegőszűrő	0,25
Sebessęváltóház	1,0
Elosztóház	0,7
Kormányműház	0, 25
Lengęscsillapítók (egyenként)	0,145
Fékek hidraulikus működtetęse	0,52
Ablakmosó tartáłya	1,50

Beszabályozási adatok

Szelephimbák és szelepek közötti távolság hideg motoron, <i>mm</i> :	
első és negyedik henger kipufogó szelepei	0,30-0,35
a többi szelep	0,35-0,40
Ventillátorszija behajlása, 4,5 <i>kp</i> erővel történő behajlítás esetén, <i>mm</i>	10—15
Megszakító érintkezői között mért távolság, <i>mm</i>	0,35—0,45
Gyújtógyertya elektródái között mért távolság, <i>mm</i>	0,8—0,9
Ellenőrző olajnyomás a motorban (nem szabályozható), <i>kp/cm²</i> :	
45 <i>km/óra</i> sebesség esetén, direkt fokozatban	2-4
üresjáratban meleg motor esetén, nem kevesebb	0,5
Hűtővíz hőmérséklete	80-90°C
Tengelykapcsoló-pedál szabad járata, <i>mm</i>	28-38
Fékpedal szabad járata, <i>mm</i>	10-16
Levegőnyomás az abroncsokban, <i>kp/cm²</i> :	
elülső kerekek	1,4
hátsó kerekek	1,9

MEGJEGYZÉS: Ha a gépkocsi állandóan teljes terheléssel üzemel, akkor az abroncsok lewegőnyomása 2,2 *kp/cm²*.

Elülső belső legnagyobb elfordulási szöge, *fok* 28
 Kormánykerék szabad járata, nem nagyobb, *fok* 10

CHARAKTERYSTYKA TECHNICZNA

Samochód YA3-469B (rys. 1) jest samochodem dwuosioowym o zdolności pokonywania przeszkód terenowych i jazdy po bezdrożach typu 4×4 z odkrytym nadwoziem uniwersalnym ze zdejmowalnym miękkim dachem składanym. Przeznaczony jest do przewożenia

Dane ogólne

Obciążęnie użyteczne samochodu	dwie osoby i 600 <i>kg</i> lub siedem osób i 100 <i>kg</i>
Ciężar własny samochodu, <i>kG</i>	1410
Ciężar samochodu wyposażonego, <i>kG</i>	1540
Całkowity ciężar samochodu, <i>kG</i>	2290
Dopuszczalny całkowity ciężar holowanej przyczepy, <i>kG</i>	850
Maksymalna prędkość ruchu na poziomym odcinku drogi prostej i równej z największym obciążę-	

ludzi i ładunków, w tym z przyczepą, na wszystkich rodzajach dróg i bezdrożu oraz zastosowany jest do eksploatacji przy temperaturze otoczenia od plus 50° do minus 40°C.

niem, <i>km/h</i>	100
Baza, (rozstaw kół przednich i tylnych między osiami), <i>mm</i>	2380
Koleina przednich i tylnych kół (na powierzchni drogi), <i>mm</i>	1442
Kąt zwisu z całkowitym obciążęniem, <i>stopni</i> :	
przedniego	50
tylnego	40
Najmniejszy promień skęrtu samochodu na osi śladu przedniego koła zewnętrznego, nie więcej, <i>m</i>	6
Gabarytowy promień skęrtu	

zewnątrzny wg. punktu przedniego zderzaka samochodu, nie więcej, <i>m</i>	6,5
Gabarytowy promień skrętu wewnętrzny wg. punktu błotnika koła tylnego samochodu najbardziej bliskiego do środka skrętu, nie mniej, <i>m</i>	2,5
Wymiary gabarytowe, <i>m</i> :	
długość	4025
szerokość	1785
wysokość (bez obciążenia)	2015
Maksymalne wzniesienie, pokonywane przez pojazd na odcinku suchego i twardego gruntu z największym obciążeniem, %	62
Prześwit drogowy (najmniejsza odległość od powierzchni drogi do najniższego punktu samochodu) przy całkowitym obciążeniu, <i>mm</i>	220

Silnik

Typ i liczba suwów	benzynowy, gaźnikowy, górnoklepany, czterosu- wowy
Ilość i rozmieszczenie cylindrów	cztery, poziomo w jeden rząd
Kolejność pracy	1-2-4-3
Średnica cylindrów, <i>mm</i>	92
Skok tłoka, <i>mm</i>	92
Pojemność robocza, <i>l</i>	2,445
Stopień sprężania	6,7
Moc maksymalna przy 4000 obr/min, <i>KM</i>	75
Moment skręcający maksymalny przy 2200-2500 obr/min, <i>kG. m.</i>	17
Układ zasilania	składa się ze zbiorników paliwowych, przewodów paliwowych, osadnika paliwowego, pompy paliwowej, filtru dokładnego, gaźnika i filtru powietrznego
Układ smarowania	kombinowany: pod ciśnieniem i robryzgowy
Układ chłodzenia	cieczowy, zakryty, przymusowy

Układ napędowy

<i>Sprzęgło</i>	
typ sprzęgła	suche, jednotarczowe. Tarcza napędzająca wyposażona jest w sprężynowo-ciemny tłumik kołysań
typ napędu sprzęgła	mechaniczny
<i>Skrzynka biegów</i>	
typ skrzynki biegów	trójprzesuwkowa, czterostopniowa z synchronizatorami na 3-m i 4-m biegu

sterowanie skrzynką biegów dźwignią, ustawioną na pokrywie skrzynki biegów

przełożenie skrzynki biegów:	
1-szy bieg	4,124
2-gi bieg	2,641
3-i bieg	1,58
4-y bieg	1,00
ruch wsteczny	5,224

Skrzynka rozdzielcza
typ skrzynki dwustopniowa; ustawiona na tylnym czole skrzynki biegów
typ sterowania przełączenie biegów i włączenie mostu przedniego dźwigniami ustawionymi na pokrywie skrzynki rozdzielczej
przełożenie skrzynka posiada przekładnię bezpośrednią i obniżającą. Przełożenie przekładni obniżającej 1,94

Napęd wałem przegubowym typu otwartego, składa się z dwóch wałów. Tylony wał przegubowy — rurowy o dwóch przegubach, przedni kombinowany z dwoma przegubami (składa się z rury i jednolitego wału). Przeguby wychylne na łożyskach igiełkowych

Przedni i tylny mosty napędowe
typ mostów z dzieloną obudową w płaszczyźnie pionowej. Przedni most posiada urządzenie do odłączenia przednich kół

ogólne przełożenie mostów	5,125
główna przekładnia mostów	stożkowa, z zębem spiralnym
przełożenie głównej przekładni	5,125
mechanizm różnicowy mostów	stożkowy z czterema satelitami
przeguby zwrotnic przedniego mostu	stałej prędkości kątowej, kulkowe
ustawienie przednich kół: kąt pochylenia kół	1°30'
kąt wzdłużnego nachylenia sworzni	3°
kąt poprzecznego nachylenia sworzni	5°30'
zbieżność kół, <i>mm</i>	1,5—3,0

Część ruchowa i zawieszenie

Zawieszenie samochodu
typ zawieszenia na czterech wzdłużnych półeliptycznych resorach. Końce resorów mocowane są za pomocą

	sworzni z tulejami gumowymi
amortyzatory	cztery, hydrauliczne, działania dwustronne
Koła	tłoczone z blachy stalowej z głęboką obręczą niedzieloną, mocowanie na pięciu śrubach
Opony	o ciśnieniu niskim, komorowe, rozmiar 8,40—15"

Układy sterowania

<i>Układ kierowniczy</i>	
typ mechanizmu kierowniczego	ślimak globoidalny z rolką podwójną przekładni kierowniczej
przełożenie mechanizmu kierowniczego	20,3 (średnie)
drażki kierownicze	rurowe, poprzeczne. Rozmieszczone z przodu mostu

<i>Hamulce robocze</i>	
typ hamulców	szczękowe na wszystkie cztery koła z bębni hamulcowymi, zdejmowalnymi z piast
typ napędu	hydrauliczny, od pedału
<i>Hamulec postojowy</i>	
typ hamulca	szczękowy, umieszczony za skrzynką rozdzielczą i mocowany jest do jej tylnej pokrywy
typ napędu	mechaniczny, za pomocą cięgła od dźwigni, umieszczonej z prawej strony siedzenia kierowcy

Wyposażenie elektryczne

Układ instalacji	jednoprzewodowy, biegun ujemny złączony jest z «masą» samochodu
Napięcie w sieci (nominalne), U	12
Prądnicą	typ Г250-Е1, moc 350 W , prądu zmiennego z wbudowanym prostownikiem
Przełącznik-regulator	typu PP-350, tranzystorowy
Bateria akumulatorowa	typu 6CT-54ЭМ, 12 U , pojemność 54 $A.h$
Cewka zapłonu	typu Б115, z opornikiem dodatkowym, automatycznie wyłączającym się przy uruchomieniu silnika za pomocą rozrusznika
Rozdzielacz zapłonu	typu P119, z regulatorem odśrodkowym i próżniowym wyprzedzenia zapłonu i korektorem oktanowym
Świece zapłonu	typu А14V, nierozbieralne, z gwintem СПМ14×1,25×11
Rozrusznik	typu CT-230-Б2, o wzbudzeniu szeregowym, o mocy 1,4 KM , z wy-

Sygnal dźwiękowy	łącznikiem elektromagnetycznym i zdalnym sterowaniem typu С44, elektryczny, wibracyjny
----------------------------	--

Przyrządy oświetlenia i sygnalizacji	dwa reflektory typu ФГ122-Б (światło bliskie i drogowe); dwie lampy postojowe typu ПФ101 (kierunkowskazy i światło gabarytowe); dwie lampy tylne typu ФП101 i ФП101-Б (sygnały «stop» i kierunkowskazy, światło gabarytowe i oświetlenie znaku rejestracyjnego); lampa oświetlenia silnika i lampa na tablicy przodku z prawej strony
--	---

Kontrolno-pomiarowe przyrządy i kontrolne żarówki

Tablica przyrządów	na tablicy przyrządów typu KP116 ustawiono: amperomierz, wskaźnik poziomu paliwa, wskaźnik temperatury wody bloku silnika, wskaźnik ciśnienia oleju i cztery żarówki oświetlenia przyrządów
Tablica rozdzielcza	na tablicy rozdzielczej zmontowano: czujniki temperatury wody w chłodnicy i wskaźników skreću, a także awaryjnego sygnalizatora ciśnienia oleju
Szybkościomierz	typu СП135 z sumującym licznikiem przebiegu i żarówkami oświetlenia skali szybkościomierza i czujnika reflektorów światła drogowego

Nadwozie

Typ nadwozia	całkowicie metalowe, czterodrzwiowe ze zdejmowalnymi nadstawkami drzwi z okienkami wentylacyjnymi obracalnymi, z opończę miękką zdejmowalną ze szkieletem metalowym rurowym rozbieralnym i tylną ścianą odchylną. Szybka przednia może być odrzucona na maskę w położenie poziome i zamocowana na niej.
Siedzenia	dwa przednich siedzenia — miękkie, z poduszkami zdejmowalnymi i oparciami. Posiadają regulację położenia długości i kąta nachylenia oparcia.

	Tylne siedzenie — trzechmiejscowe, miękkie, rozmieszczone poprzek nadwozia, może być ułożone do oparc przednich siedzeń lub zdjęte z samochodu	
	Dwa tylnych dodatkowych siedzenia — jedno-miejscowe, półtwarde, rozmieszczone u bocznych ścianek nadwozia, poduszki mogą być podniesione do góry i przypięte do oparc	
Wentylacja i ogrzewanie nadwozia	powietrzem, doprowadzonym poprzez luk wentylacji, rozmieszczony przed szybą przednią z prawej strony. Powietrze zasysane jest wentylatorem i przepuszcza- ne poprzez grzejnik ogrzewacza, który dla ogrzewania nadwozia włączany jest w układ chłodzenia silnika. Odmuchiwanie szyby przedniej powietrzem, postępującym z ogrzewacza przez przewody giętkie do króćców od-muchiwania	
Dodatkowe wyposażenia nadwozia	wycieraczka szyby typu CJ1232 z dwoma szczotkami, zmywacz szyby przedniej, dwa zewnętrznych lusterka widoku od tyłu, dwa daszka przeciwsłoneczne, poręcz na tablicy przyrządów, trzy dywanika na podłodze, cztery skrzynki od stro-ny wewnętrznej drzwi, dwa bagażnika w osłonach od błota tylnych kół i skrzynka w tylnej ścianie do rozmieszczenia narzędzi i przyrządów	
Zbiorniki uzupełniające, l		
Zbiorniki paliwowe:		
podstawowy	39	
dodatkowy	39	
Układ chłodzenia silnika	13	
Układ smarowania silnika (włączając filtry oczyszczania i chłodnica ole-		

jowa)	6,2
Filtr powietrzny	0,25
Obudowa skrzynki biegów	1,0
Obudowa skrzynki rozdziel- czej	0,7
Obudowa mechanizmu kie- rowniczego	0,25
Amortyzatory (każdy)	0,145
Układ napędu hydraulicz- nego hamulców	0,52
Zbiorniczek zmywacza szy- by przedniej	1,50

Dane regulacyjne

Luży między dźwigniami zaworu i zaworami zimnego silnika, mm:	
dla zaworów wydechowych pierwszego i czwartego cylindra dla pozostałych za-worów	0,30—0,35 0,35—0,40
Ugięcie pasa wentylatora przy naciśnięciu między kołami ciągnowymi siłą 4,5 kG, mm	10—15
Luz między stykami prze- rywacza, mm	0,35—0,45
Luz między elektrodami świec, mm	0,8—0,9
Ciśnienie oleju w silniku dla kontroli (regulacji nie podlega), kG/cm ² :	
przy prędkości sa- mochodu 45 km/h na biegu bezpośrednim	2—4
przy biegu jałowym u silnika rozgrzane-go, nie mniej	0,5
Temperatura wody w ukła- dzie chłodzenia	80—90°C
Ruch swobodny pedału sprę-gła, mm	28—30
Ruch swobodny pedału ha- mulca, mm	10—16
Ciśnienie powietrza w oponach, kG/cm ² :	
kół przednich	1,4
kół tylnych	1,9

U W A G A. Przy eksploatacji samochodów o stałym całkowitym obciążeniu ciśnienie w oponach tylnych kół powinno być 2,2 kG/cm².

Maksymalny kąt skrętu przedniego wewnętrznego koła, stopni	28
Ruch jałowy koła kierow- nicy, stopni, nie więcej	10

**УКАЗАТЕЛЬ ГРУПП И ПОДГРУПП УЗЛОВ И
ДЕТАЛЕЙ**

✦

**УКАЗАТЕЛ НА ГРУПИТЕ И ПОДГРУПИТЕ НА
ВЪЗЛИТЕ
И ДЕТАЙЛИТЕ**

✦

**REJSTŘÍK SKUPIN A PODSKUPIN MONTÁŽ-
NÍCH CELKŮ A SOUČÁSTÍ**

✦

**ALKATRESZEK CSOPORT ÉS ALCSOPORT
MUTATÓJA**

✦

**WSKAŹNIK GRUP I PODGRUP ZESPOŁÓW I
CZEŚCI**

УКАЗАТЕЛЬ ГРУПП И ПОДГРУПП УЗЛОВ И ДЕТАЛЕЙ

Группа	Подгруппа	Наименование	Стр.
1	2	3	4
10		Двигатель	
	1000	Двигатель в сборе	42
	1001	Подвеска двигателя	47
	1002	Блок цилиндров	49
	1003	Головка блока цилиндров	51
	1004	Поршни и шатуны	53
	1005	Коленчатый вал и маховик	57
	1006	Распределительный вал	61
	1007	Клапаны и толкатели	62
	1008	Газопровод	64
	1009	Масляный картер	65
	1010	Маслоприемник	67
	1011	Масляный насос	67
	1012	Масляный фильтр	69
	1013	Масляный радиатор	71
	1014	Вентиляция картера	73
	1015	Пусковой подогреватель	73
	1016	Привод распределителя зажигания	76
		Система питания	
11	1101	Бак топливный	79
	1103	Пробка топливного бака	79
	1104	Топливные трубопроводы	81
	1105	Топливный отстойник	83
	1106	Топливный насос	85
	1107	Карбюратор	89
	1108	Привод управления дроссельной и воздушной заслонки	95
	1109	Воздушный фильтр	99
	1117	Фильтр тонкой очистки топлива	99
12		Система выпуска газа	
	1200	Глушитель	100
	1203	Труба и подвеска глушителя	101
13		Система охлаждения	
	1301	Радиатор	103
	1302	Подвеска радиатора	103
	1303	Трубопроводы и шланги	104
	1304	Пробка радиатора	104
	1305	Сливной кран	104
	1306	Термостат системы охлаждения	107
	1307	Водяной насос	107
	1308	Вентилятор	109
	1309	Кожух вентилятора	109
	1310	Жалюзи радиатора	111
16		Сцепление	
	1601	Сцепление	113
	1602	Привод выключения сцепления	119
17		Коробка передач	
	1700	Коробка передач в сборе	121
	1701	Коробка передач	121
	1702	Механизм переключения передач	127
18		Раздаточная коробка	
	1800	Раздаточная коробка в сборе	131
	1801	Подвеска раздаточной коробки	131
	1802	Раздаточная коробка	132
	1803	Механизм переключения раздаточной коробки	137
22		Карданные валы	
	2201	Вал карданный заднего моста	141
	2203	Вал карданный переднего моста	142
23		Передний мост	
	2300	Мост передний ведущий в сборе	145
	2301	Картер и кожухи полуосей пе-	

Группа	Подгруппа	Наименование	Стр.
1	2	3	4
	2302	реднего ведущего моста	145
	2303	Главная передача переднего ведущего моста	146
	2304	Дифференциал переднего ведущего моста	148
	2304	Поворотные кулаки переднего ведущего моста	151
24		Мост задний	
	2400	Мост задний в сборе	154
	2401	Картер и кожухи полуосей	154
	2402	Передача главная	155
	2403	Дифференциал и полуоси	156
28		Рама	
	2800	Рама в сборе	159
	2861	Рама	159
	2802	Брызговики двигателя	159
	2803	Передний бампер и буксирный крюк	161
	2804	Задний бампер	161
	2805	Буксирный прибор	163
29		Подвеска автомобиля	
	2902	Передние рессоры	165
	2905	Амортизаторы передней подвески	167
	2912	Задние рессоры	171
	2915	Амортизаторы задней подвески	173
30		Передняя ось	
	3003	Тяги рулевые	177
31		Колеса и ступицы	
	3101	Колеса	180
	3103	Ступицы передних и задних колес	180
	3105	Держатель запасного колеса	181
	3106	Покрышки и камеры	183
34		Рулевое управление	
	3400	Рулевое управление в сборе	185
	3401	Рулевое управление	185
	3402	Рулевое колесо	188
	3403	Крепление рулевого управления	188
35		Тормоза	
	3501	Тормоза рабочие передние и тормозные барабаны	189
	3502	Тормоза рабочие задние и тормозные барабаны	191
	3504	Тормозная педаль и привод	194
	3505	Цилиндр главный гидротормозов	195
	3507	Тормоз стояночный	199
	3508	Привод механизма управления стояночным тормозом	202
37		Электрооборудование	
	3701	Генератор	205
	3702	Реле-регулятор	207
	3703	Аккумуляторная батарея	211
	3704	Включатель зажигания	211
	3705	Катушка зажигания	213
	3706	Распределитель	213
	3707	Свечи зажигания и провода зажигания	216
	3708	Стартер	217
	3709	Переключатели	220
	3710	Включатели «массы»	220
	3711	Фары	221
	3712	Подфарники	223

1	2	3	4
	3713	Освещение приборов	223
	3714	Внутреннее освещение кузова	224
	3715	Переносная лампа	224
	3716	Задние фонари	225
	3720	Включатель света стоп-сигнала	226
	3721	Сигнал и кнопка сигнала	227
	3722	Предохранители электрических цепей	229
	3723	Соединители электропроводов	230
	3724	Электропровода	231
	3726	Указатели поворота	235
	3741	Электрооборудование пусковых устройств	237
38		Приборы	
	3801 и 3802	Щиток приборов и спидометр	238
39		Инструмент и принадлежности	
	3901	Инструмент	241
	3911	Шприцы для смазки	243
	3913	Домкрат	243
	3916	Насос для перекачки топлива	243
50		Кузов	
	5000	Кузов в сборе	245
	5001	Крепление кузова	245
51		Пол	
	5101 и 5107	Детали и коврики пола	247
	5109	Коврики пола	247
	5113	Люки пола	247
52		Ветровое окно	
	5200	Окно ветровое в сборе	251
	5201	Окно ветровое (рама)	251
	5202	Петли ветрового окна	252
	5205	Стеклоочиститель в сборе	252
	5206	Ветровые стекла и уплотнители	254
	5208	Насос водяной очистки ветрового стекла	254
53		Передок	
	5301	Детали передка	257
	5304	Вентиляция передка	259
54		Боковина	
	5405	Стойка центральная	263
56		Борт задний	
	5604	Борт задний в сборе	265
	5605	Петли заднего борта	265
	5606	Запор заднего борта	266

1	2	3	4
60		Тент	
	6000	Тент в сборе	267
	6001	Дуги и арматура тента	267
	6003	Окно тента	269
61		Дверь передняя	
	6100	Дверь в сборе	271
	6105	Замок и ручки двери	271
	6106	Навеска двери	273
	6107	Уплотнение двери	274
	6110	Надставка передней двери в сборе	274
	6113	Окно надставки передней двери	274
	6117	Уплотнение надставки двери	277
62		Дверь задняя	
	6210	Надставка задней двери в сборе	279
	6213	Окно надставки задней двери	279
68		Сиденье водителя	
	6800	Сиденье водителя в сборе	283
	6801	Остов сиденья водителя	283
70		Сиденье заднее	
	7000	Сиденье заднее в сборе	285
75		Сиденье откидное	
	7500	Сиденье откидное в сборе	287
80		Оборудование специализированное	
	8037	Укладка тента и крепежного оборудования	290
81		Отопление кузова	
	8101	Отопление кузова и трубопроводы	291
	8102	Обогреватель ветрового стекла	293
82		Принадлежности	
	8201	Зеркало заднего вида	295
	8204	Козырек противосолнечный	295
	8212	Орнаменты	295
84		Оперение	
	8401	Облицовка радиатора	297
	8402	Капот	298
	8403	Крыло	298
	8406	Замок и привод замка капота	299
	8407	Навеска и упор капота	301

УКАЗАТЕЛ НА ГРУПИТЕ И ПОДГРУПИТЕ НА ВЪЗЛИТЕ И ДЕТАЙЛИТЕ

Група	Подгрупа	Наименование	Стр.	Група	Подгрупа	Наименование	Стр.
10		Двигател		23		Преден мост	
	1000	Двигател комплект	42		2300	Мост преден водещ комплект	145
	1001	Окачване на двигателя	47		2301	Картер и ризи на полуосите на предния водещ мост	145
	1002	Цилиндров блок	49		2302	Главна предавка на предния водещ мост	146
	1003	Глава на цилиндрия блок	51		2303	Диференциал на предния водещ мост	148
	1004	Бутала и мотовилки	53		2304	Шенкели на предния водещ мост	151
	1005	Колян вал и маховик	57				
	1006	Разпределителен вал	61				
	1007	Клапани и тласкачи	62				
	1008	Газопровод	64				
	1009	Маслен картер	65	24		Заден мост	
	1010	Маслоприемник	67		2400	Мост заден комплект	154
	1011	Маслена помпа	67		2401	Картер и ризи на полуосите	154
	1012	Маслен филтър	69		2402	Главна предавка	155
	1013	Маслен радиатор	71		2403	Диференциал и полуоси	156
	1014	Вентилация на картера	73				
	1015	Пусков подгревател	73				
	1016	Механизъм на пусковия разпределител	76	28		Рама	
11		Хранителна система			2800	Рама комплект	159
	1101	Горивен резервоар	79		2801	Рама	159
	1103	Тапа на горивния резервоар	79		2802	Престилки на двигателя	159
	1104	Горивни тръбопроводи	81		2803	Предна броня и буксирна кука	161
	1105	Горивен утайник	83		2804	Задна броня	161
	1106	Горивна помпа	85		2805	Буксирен уред	163
	1107	Карбуратор	89	29		Окачване на автомобила	
	1108	Механизъм за управление на дроселната и въздушна клапи	95		2902	Предни ресори	165
	1109	Въздушен филтър	99		2905	Амортизатори на предното окачване	167
	1117	Филтър за фино пречистване на горивото	99		2912	Задни ресори	171
					2915	Амортизатори на задното окачване	173
12		Система за изпускане на газ		30		Предна ос	
	1200	Ауспуф	100		3003	Кормилни шанги	177
	1203	Тръба и окачване на ауспуфа	101	31		Колела и главини	
13		Охладителна система			3101	Колела	180
	1301	Радиатор	103		3103	Главини на предните и задни колела	180
	1302	Окачване на радиатора	103		3105	Държач на резервното колело	181
	1303	Тръбопроводи и маркучи	104		3106	Външни и вътрешни гуми	183
	1304	Капачка на радиатора	104	34		Кормилно управление	
	1305	Изливен кран	104		3400	Кормилно управление комплект	185
	1306	Термостат на охлаждащата система	107		3401	Кормилно управление	185
	1307	Водна помпа	107		3402	Кормилно колело	188
	1308	Вентилатор	109		3403	Закрепване на кормилното управление	188
	1309	Риза на вентилатора	109	35		Спирачки	
	1310	Жалузи на радиатора	111		3501	Спирачки работни предни и спирачни барабани	189
16		Съединител			3502	Спирачки работни задни и спирачни барабани	191
	1601	Съединител	113		3504	Педал на спирачката и механизъм	194
	1602	Механизъм за изключване на съединителя	119		3505	Цилиндър главен на хидроспирачките	195
17		Скоростна кутия			3507	Ръчна спирачка	199
	1700	Скоростна кутия комплект	121		3508	Задействане на механизма за управление на ръчната спирачка	202
	1701	Скоростна кутия	121	37		Електрооборудване	
	1702	Механизъм за превключване на скоростите	127		3701	Генератор	205
18		Раздатъчна кутия			3702	Реле-регулатор	207
	1800	Раздатъчна кутия комплект	131		3703	Акумулаторна батерия	211
	1801	Окачване на раздатъчната кутия	131		3704	Ключ на запалването	211
	1802	Раздатъчна кутия	132		3705	Бобина на запалването	213
	1803	Механизъм за превключване на раздатъчната кутия	137		3706	Разпределител	213
					3707	Свещи и проводници за запалване	216
22		Карданни валове			3708	Стартер	217
	2201	Вал карданен на задния мост	141		3709	Превключватели	220
	2203	Вал карданен на предния мост	142		3710	Включватели «на маса»	220

Група	Подгрупа	Наименование	Стр.
	3711	Фарове	221
	3712	Малки фарове	223
	3713	Осветяване на уредите	223
	3714	Вътрешно осветяване на карусерията	224
	3715	Преносна лампа	224
	3716	Задни фенери	225
	3720	Включвател на стоп-сигнала	226
	3721	Клаксон и бутон на клаксона	227
	3722	Предпазители на електрическите вериги	229
	3723	Съединители на проводниците	230
	3724	Електропроводници	231
	3726	Пътепоказатели	235
	3741	Електрооборудване на пусковите устройства	237
38		Уреди	
	3801 3802	Уредно табло и километропоказател	238
39		Инструменти и принадлежности	
	3901	Инструменти	241
	3911	Текаламита	243
	3913	Крик	243
	3916	Помпа за преливане на гориво	243
50		Карусерия	
	5000	Карусерия комплект	245
	5001	Закрепване на карусерията	245
51		Под	
	5101 5107	Детайли и ризи на пода	247
	5109	Килимчета за пода	247
	5113	Отвори на пода	247
52		Предно стъкло	
	5200	Предно стъкло комплект	251
	5201	Предно стъкло (рама)	251
	5202	Панти на предното стъкло	252
	5205	Стъклочистач комплект	252
	5206	Предни стъкла и уплътнители	254
	5208	Помпа водна за почистване на предното стъкло	254
53		Предница	
	5301	Детайли на предницата	257
	5304	Вентилация на предницата	259
54		Страна	
	5405	Стойка централна	263
56		Капак заден	
	5604	Капак заден комплект	265
	5605	Панти на задния капак	265
	5606	Ключалка на задния капак	266

Група	Подгрупа	Наименование	Стр.
60		Тента	
	6000	Тента комплект	267
	6001	Дъги и арматура на тентата	267
	6003	Прозорец на тентата	269
61		Врата предна	
	6100	Врата комплект	271
	6105	Заключалки и ръчки на вратата	271
	6106	Окачване на вратата	273
	6107	Уплътняване на вратата	274
	6110	Наставка на предната врата комплект	274
	6113	Прозорец на наставката на предната врата	274
	6117	Уплътняване на наставката на вратата	277
62		Врата задна	
	6210	Наставка на задната врата комплект	279
	6213	Прозорец на наставката на задната врата	279
68		Седалка на водача	
	6800	Седалка на водача комплект	283
	6801	Скелет на седалката на водача	283
70		Седалка задна	
	7000	Седалка задна комплект	285
75		Седалка подвижна	
	7500	Подвижна седалка комплект	287
80		Оборудване специализирано	
	8037	Демонтиране на тентата и закрепващото оборудване	290
81		Отопление на карусерията	
	8101	Отопление на карусерията и тръбопроводи	291
	8102	Подгревател на предното стъкло	293
82		Принадлежности	
	8201	Огледало за заден вид	295
	8204	Сенник	295
	8212	Орнаменти	295
84		Прикачвани части	
	8401	Облицовка на радиатора	297
	8402	Капак над двигателя	298
	8403	Калник	298
	8406	Заклучалка и механизъм на същата върху капака над двигателя	299
	8407	Окачване и опора на капака над двигателя	301

REJSTŘÍK SKUPIN A PODSKUPIN MONTÁŽNÍCH CELKŮ A SOUČASTÍ

Skupina	Podskupina	Název	Strana	Skupina	Podskupina	Název	Skupina
10		M o t o r		2304		Otočné čepy kola přední nápravy hnací	151
	1000	Motor kompletní	42				
	1001	Uložení motoru	47	28		Z a d n í n á p r a v a	
	1002	Blok válců	49	2400		Zadní náprava kompletní	154
	1003	Hlava válců	51	2401		Skříň a trubky polonáprav	154
	1004	Pistry a ojnice	53	2402		Rozvodovka	155
	1005	Klikový hřídel a setrvačnick	57	2403		Diferenciál a polonáprava	156
	1006	Rozvodový hřídel	61				
	1007	Ventily a zdvihátka	62	24		R á m	
	1008	Sací a výfukové potrubí	64	2800		Rám úplný	159
	1009	Spodek klikové skříně	65	2801		Rám	159
	1010	Sací koš olejového čerpadla	67	2802		Kryt motoru	159
	1011	Olejové čerpadlo	67	2803		Přední nárazník a tažný hák	161
	1012	Olejový filtr	69	2804		Zadní nárazník	161
	1013	Olejový chladič	71	2805		Závěsné zařízení	163
	1014	Ventilace klikové skříně motoru	73				
	1015	Spouštěcí předeřhřivač	73	29		P o d v ě s a u t o m o b i l u	
	1016	Pohon rozdělovače	76	2902		Přední péra	165
11		P a l i v o v ý s y s t ě m		2905		Tlumiče předního závěsu	167
	1101	Palivová nádrž	79	2912		Zadní péra	171
	1103	Uzávěr palivové nádrže	79	2915		Tlumiče zadního závěsu	173
	1104	Palivové potrubí	81	30		P ě d n í n á p r a v a	
	1105	Palivová usazovací nádržka	83	3003		Řídící tyče	177
	1106	Palivové čerpadlo	85				
	1107	Karburátor	89	31		K o l a a n á b o j e	
	1108	Pohon ovládání škrtkic a vzduchové klapky	95	3101		Kola	180
	1109	Čistič vzduchu	99	3103		Náboje předních a zadních kol	180
	1117	Jemný čistič paliva	99	3105		Držák rezervního kola	181
				3106		Pláště a duše pneu	183
12		V ý f u k o v ý s y s t ě m		34		Ř í z e n í	
	1200	Tlumič výfuku	100	3400		Úplné řízení	185
	1203	Potrubí a závěs tlumiče výfuku	101	3401		Řízení	185
13		C h l a d í c í s y s t ě m		3402		Volant	188
	1301	Chladič	103	3403		Upevnění řízení	188
	1302	Závěs chladiče	103	35		B r z d y	
	1303	Potrubí a hadice	104	3501		Přední provozní brzda a brzdové bubny	189
	1304	Uzávěr chladiče	104	3502		Zadní provozní brzda a brzdové bubny	191
	1305	Vypouštěcí ventil	104	3504		Brzdový pedál a pohon	194
	1306	Termostat chladícího systému	107	3505		Hlavní válec hydraulické brzdy	195
	1307	Vodní čerpadlo	107	3507		Ruční brzda	199
	1308	Ventilátor	109	3508		Ovládání mechanismu ruční brzdy	202
	1309	Skříň ventilátoru	109				
	1310	Clona chladiče	111				
16		S p o j k a		37		E l e k t r i c k á v ý s t r o j	
	1601	Spojka	113	3701		Dynamo	205
	1602	Pohon vypínání spojky	119	3702		Regulační relé	207
17		P ř e v o d o v k a		3703		Akumulátor	211
	1700	Převodovka úplná	121	3704		Spínací skříňka zapalování	211
	1701	Převodovka	121	3705		Zapalovací cívka	213
	1702	Mechanismus čazení převodů	127	3706		Rozdělovač	213
18		R o z d ě l o v a c í p ř e v o d o v k a		3703		Zapalovač svíčky a vedení zapalování	216
	1800	Rozdělovací převodovka úplná	131	3708		Spouštěč	217
	1801	Závěs rozdělovací převodovky	131	3709		Přepínače	220
	1802	Rozdělovací převodovka	132	3710		Přepínač na kostru	220
	1803	Řadící mechanismus rozdělovací převodovky	137	3711		Světlomety	221
22		S p o j o v a c í h ř í d e l e		3712		Světelný ukazatel směru	223
	2201	Spojovací hřídel zadní nápravy	141	3713		Osvětlení přístrojů	223
	2203	Spojovací hřídel přední nápravy	142	3714		Vnitřní osvětlení karoserie	224
23		P ř e d n í n á p r a v a		3715		Přenosná svítilna	224
	2300	Přední náprava hnací kompletní	145	3716		Zadní svítilny	225
	2301	Skříň a trubky polonápravy přední nápravy hnací	145	3720		Spínač brzdového světla	226
	2302	Rozvodovka přední hnací nápravy	146	3721		Houkačka a tlačítko houkačky	227
	2303	Diferenciál přední hnací nápravy	148	3722		Pojistky elektrických okruhů	229
				3723		Svorky elektrovedičů	230
				3724		Elektrické vodiče	231
				3726		Ukazatelé směru	235
				3741		Elektrovybavení spouštěcího zařízení	237

Skupina	Podskupina	Název	Strana
38		Přístroje	
	3801 a 3802	Přístrojová deska a rychloměr	238
50		Nářadí a příslušenství	
	3901	Nářadí	241
	3911	Ruční mazací lis	243
	3913	Zvedák vozu	243
	3916	Čerpadlo pro přečerpávání paliva	243
39		Karoserie	
	5000	Karoserie kompletní	245
	5001	Upevnění karoserie	245
51		Podlaha	
	5101 a 5107	Díly a kryt podlahy	247
	5109	Podlahové koberce	247
	5113	Otvory podlahy	247
52		Čelní okno	
	5200	Čelní okno kompletní	251
	5201	Čelní okno (rám)	251
	5202	Závěs čelního okna	252
	5205	Stěrač oken kompletní	252
	5206	Skla čelního okna a těsnění	254
	5208	Ostřikovač čelního skla	254
53		Přední část	
	5301	Díly přední části	257
	5304	Ventilace přední části	259
54		Postranice	
	5405	Sloupek středový	263
56		Zadní čelo	
	5604	Zadní čelo kompletní	265
	5605	Závěs zadního čela	265
	5606	Uzávěr zadní bočnice	266
60		Plachta	
	6000	Plachta kompletní	267
	6001	Plachtový oblouk a armatura plachty	267
	6003	Okno plachty	269

Skupina	Podskupina	Název	Skupina
61		Přední dveře	
	6100	Dveře kompletní	271
	6105	Zámek a dvevní kliky	271
	6106	Zavěšení dveří	273
	6107	Těsnění dveří	274
	6110	Nástavec předních dveří kompletní	274
	6113	Okno nástavce předních dveří	274
	6117	Těsnění nástavce dveří	277
62		Zadní dveře	
	6210	Nástavec zadních dveří kompletní	279
	6213	Okno nástavce zadních dveří	279
68		Sedadlo řidiče	
	6800	Sedadlo řidiče kompletní	283
	6801	Kostrá sedadla řidiče	283
70		Sedadlo zadní	
	7000	Sedadlo zadní kompletní	285
75		Sklápěcí sedadlo	
	7500	Sklápěcí sedadlo kompletní	287
80		Specializované zařízení	
	8037	Uložení plachty a upevňovacího zařízení	290
81		Vytápění vozu	
	8101	Vytápění vozu a potrubí	291
	8102	Ohřívač čelního skla	293
82		Příslušenství	
	8201	Zpětné zrcátko	295
	8204	Sluneční clona	295
	8212	Ornamenty	295
84		Ostatní plochy	
	8401	Maska chladiče	297
	8402	Kapota	298
	8403	Blatník	298
	8406	Zámek a ovládání kapoty	299
	8407	Zavěšení a zarážka kapoty	301

SZERKEZETI EGYSÉGEK ÉS ALKATRÉSZEK CSOPORT ÉS ALCSOPORT MUTATÓJA

Csoport	Alcsoport	Megnevezés	Oldal
10		M o t o r	
	1000	Komplett motor	42
	1001	Motor felfüggesztése	47
	1002	Hengerblokk	49
	1003	Hengerfej	51
	1004	Dugattyúk és dugattyúrudak	53
	1005	Forgattyústengely és lendkerék	57
	1006	Vezértengely	61
	1007	Szelepek és szelepemelők	62
	1008	Gázvezeték	64
	1009	Olajkarter	65
	1010	Olajszívófej	67
	1011	Olajszivattyú	67
	1012	Olajszűrő	69
	1013	Olajhűtő	71
	1014	Karter szellőztetése	73
	1015	Indító előmelegítő	73
	1016	Gyújtáselosztó működtetése	76
11		T ű z e l ő a n y a g r e n d s z e r	
	1101	Türelőanyagtartály	79
	1103	Türelőanyagtartály zárókupakja	79
	1104	Türelőanyagvezetékek	81
	1105	Türelőanyagülepítő	83
	1106	Türelőanyagszivattyú	85
	1107	Karburátor	89
	1108	Légszelep és fojtószelep működtetése	95
	1109	Levegőszűrő	99
	1117	Finom türelőanyag-szűrő	99
12		K i p u f o g ó g á z k i b o c s á j t ó r e n d s z e r	
	1200	Hangtompító	100
	1203	A kipufogócső és a hangtompító felfüggesztése	101
13		H ű t ő r e n d s z e r	
	1301	Hűtő	103
	1302	Radiátor felfüggesztése	103
	1303	Csövek és tömlők	104
	1304	Hűtő-zárókupak	104
	1305	Leeresztő csap	104
	1306	A hűtőrendszer termosztátja	107
	1307	Vízszivattyú	107
	1308	Ventillátor	109
	1309	Ventillátor köpeny	109
	1310	Hűtőlevegő szabályozó	111
16		T e n g e l y k a p c s o l ó	
	1601	Tengelykapcsoló	118
	1602	Tengelykapcsoló-kioldás működtetése	119
17		S e b e s s é g v á l t ó m ű	
	1700	Komplett sebességváltómű	121
	1701	Sebességváltómű	121
	1702	Sebességváltómű működtetése	127
18		E l o s z t ó m ű	
	1800	Komplett elosztómű	131
	1801	Elosztómű felfüggesztése	131
	1802	Elosztómű	132
	1803	Elosztómű működtetése	137
22		K a r d á n t e n g e l y e k	
	2201	Hátsó híd kardántegelye	141
	2203	Mellső híd kardántegelye	142
23		M e l l s ő h í d	
	2300	Komplett elülső híd	145
	2301	Elülső híd háza és féltengelyek burkolata	145
	2302	Elülső híd főhajtóműve	146
	2303	Elülső híd differenciálja	148
	2304	Elülső híd tengelycsonkjai	151

Csoport	Alcsoport	Megnevezés	Oldal
24		H á t s ó h í d	
	2400	Komplett hátsó híd	154
	2401	Ház és féltengelyek burkolata	154
	2402	Főhajtómű	155
	2403	Differenciálmű és féltengelyek	156
28		A l v á z	
	2800	Komplett alváz	159
	2801	Alváz	159
	2802	Motorvédő lemez	159
	2803	Elülső ütköző és vontató horog	161
	2804	Hátsó ütköző	161
	2805	Vontató szerkezet	163
29		G é p k o c s i f e l f ű g g e s z t é s e	
	2902	Elülső laprugók	165
	2905	Elülső felfüggesztés lengéscsillapítói	167
	2912	Hátsó laprugók	171
	2915	Hátsó felfüggesztés lengéscsillapítói	173
30		E l ű l s ő t e n g e l y	
	3003	Kormányrudazat	177
31		K e r e k e k é s k e r é k a g y a k	
	3101	Kerekek	180
	3103	Elülső és hátsó kerékagyak	180
	3105	Pótkerék tartószerkezete	181
	3106	Köpeny és tömlő	183
34		K o r m á n y b e r e n d e z é s	
	3400	Komplett kormányberendezés	185
	3401	Kormányberendezés	185
	3402	Kormánykerék	188
	3403	Kormányberendezés rögzítése	188
35		F é k e k	
	3501	Elülső üzemi fékek és fékdobok	189
	3502	Hátsó üzemi fékek és fékdobok	191
	3504	Fékpédál és fékek működtetése	194
	3505	Főfékhenger	195
	3507	Kézifék	199
	3508	Kézifék működtetése	202
37		V i l l a m o s b e r e n d e z é s e k	
	3701	Generátor	205
	3702	Szabályozórelé	207
	3703	Akkumulátor	211
	3704	Gyújtáskapcsoló	211
	3705	Gyújtástekercs	213
	3706	Gyújtáselosztó	213
	3707	Gyújtógyertya és a gyújtás vezetőkei	216
	3708	Indítomotor	217
	3709	Fénykapcsolók	220
	3710	Földeléskapcsolók	220
	3711	Fényszórók	221
	3712	Segédfényszórók	223
	3713	Műszerek megvilágítása	223
	3714	Kocsiszekrény belső világítása	224
	3715	Hordozható lámpa	224
	3716	Hátsó lámpák	225
	3720	Stoplámpa kapcsolója	226
	3721	Villamos kürt és kapcsológomb	227
	3722	Villamos vezetékkel biztosítékai	229
	3723	Villamos vezetékkel összekapcsolása	230
	3724	Villamos vezetékkel	231
	3726	Irányjelző	235
	3741	Indító berendezés villamos alkatrészei	237

Csoport	Alcsoport	Megnevezés	Oldal
38		Műszerek	
	3801 és 3802	Műszefal és sebességmérő	238
39		Szerszámok és tartozékok	
	3901	Szerszámkészlet	241
	3911	Kenőpumpák	243
	3913	Emelő	243
	3916	Tűzelőanyagszivattyú	243
50		Kocsiszekrény	
	5000	Komplett kocsiszekrény	245
	5001	Kocsiszekrény rögzítése	245
51		Padló	
	5101 és 5107	Padló alkatrészei és bevonata	247
	5109	Padlószőnyegek	247
	5113	Padlónyílások	247
52		Szélvédő üveg	
	5200	Komplett szélvédő üveg	251
	5201	Szélvédő ablak (keret)	251
	5202	Szélvédő ablak forgópántjai	252
	5205	Komplett ablaktörlő	252
	5206	Szélvédő üvegek és tömitések	254
	5208	Üvegmosó vízszivattyúja	254
53		Elülső borítás	
	5301	Elülső borítás alkatrészei	257
	5304	Elülső borítólemez szellőzése	259
54		Oldalfal	
	5405	Központi tartószerkezet	263
56		Hátsó fal	
	5604	Komplett hátsó fal	265
	5605	Hátsó fal sarokvasalása	265
	5606	Hátsó fal zárja	266
60		Vászon tető	
	6000	Komplett vászon tető	267
	6001	Vászon tető ívelmei és armaturái	267
	6003	Vászon tető ablaka	269

Csoport	Alcsoport	Megnevezés	Oldal
61		Elülső ajtó	
	6100	Komplett ajtó	271
	6105	Ajtózárak és kilincsek	271
	6106	Ajtósarokvas	273
	6107	Ajtó tömitése	274
	6110	Elülső ajtó komplett felső része	274
	6113	Elülső ajtó felső részének ablaka	274
	6117	Ajtó felső részének tömitése	277
62		Hátsó ajtó	
	6210	Hátsó ajtó komplett felső része	279
	6213	Hátsó ajtó felső részének ablaka	279
68		Vezető ülés	
	6800	Komplett vezetőülés	283
	6801	Vezetőülés váza	283
70		Hátsó ülés	
	7000	Komplett hátsó ülés	285
75		Lenyitható ülés	
	7500	Komplett lenyitható ülés	287
80		Speciális berendezés	
	8037	Vászon tető elhelyezése és rögzítése	290
81		Kocsiszekrény fűtése	
	8101	Kocsiszekrény fűtése és vezetékek	291
	8102	Szélvédő üveg fűtése	293
82		Tartozékok	
	8201	Visszapillantó tükör	295
	8204	Napellenző	295
	8212	Diszítések	295
84		Burkolás	
	8401	Hűtőburkolat	297
	8402	Motorházfedél	298
	8403	Sárhányó	298
	8406	Motorházfedél zárja és működtetése	299
	8407	Motorházfedél sarokvasalása és támasza	301

WSKAŹNIK GRUP I PODGRUP ZESPOŁÓW I CZĘŚCI

Grupa	Podgrupa	Nazwa	Str.	Grupa	Podgrupa	Nazwa	Str.
10		Silnik					
	1000	Silnik w komplecie	42	2303		Mechanizm różnicowy przedniego mostu napędzającego	148
	1001	Zawieszenia silnika	47	2304		Zwrotnice przedniego mostu napędzającego	151
	1002	Blok cylindrów	49		24	Most tylny	
	1003	Głowica bloku cylindrów	51		2400	Most tylny w komplecie	154
	1004	Tłoki i korbowody	53		2401	Oslona i pochwy półosi	154
	1005	Wał korbowy i koło zamachowe	57		2402	Napęd główny	155
	1006	Wał rozrządczy	61		2403	Mechanizm różnicowy i półosi	156
	1007	Zawory i popychacze	62				
	1008	Rurociąg gazowy	64		28	Rama	
	1009	Miska olejowa silnika	65		2800	Rama w komplecie	159
	1010	Smok oleju	67		2801	Rama	159
	1011	Pompa olejowa	67		2802	Oslony silnika	159
	1012	Filtr olejowy	69		2803	Zderzak przedni i hak holowniczy	161
	1013	Chłodnica olejowa	71		2804	Zderzak tylny	161
	1014	Wentylacja obudowy silnika	73		2805	Przyrząd holowniczy	163
	1015	Podgrzewacz rozruchowy	73				
	1016	Napęd rozdzielacza zapłonu	76				
11		Układ zasilania		29		Zawieszenie samochodu	
	1101	Zbiornik paliwa	79		2902	Resory przednie	165
	1103	Korek zbiornika paliwa	79		2905	Amortyzatory zawieszenia przedniego	167
	1104	Rurociagi paliwowe	81		2912	Resory tylne	171
	1105	Osadnik paliwa	83		2915	Amortyzatory zawieszenia tylnego	173
	1106	Pompa paliwowa	85				
	1107	Gaźnik	89		30	Oś przednia	
	1108	Napęd sterowania przepustnicą i przysłoną powietrzną	95		3003	Drażki kierownicze	177
	1109	Filtr powietrzny	99				
	1117	Filtr dokładny paliwa	99		31	Koła i piasty	
12		Układ wylotowy			3101	Koła	180
	1200	Tłumik	100		3103	Piasty przednich i tylnych kół	180
	1203	Rura i zawieszenia tłumika	101		3105	Uchwyt koła zapasowego	181
					3106	Opony i dętki	183
13		Układ chłodzenia			34	Układ kierowniczy	
	1301	Chłodnica	103		3400	Układ kierowniczy w komplecie	185
	1302	Zawieszenie chłodnicy	103		3401	Układ kierowniczy	185
	1303	Rurociagi i przewody giętkie	104		3402	Koło kierownicy	188
	1304	Korek chłodnicy	104		3403	Mocowanie układu kierowniczego	188
	1305	Kurek zlewu	104				
	1306	Termostat układu chłodzenia	107		35	Hamulce	
	1307	Pompa wodna	107		3501	Hamulce robocze przednie i bębny hamulcowe	189
	1308	Wentylator	109		3502	Hamulce robocze tylne i bębny hamulcowe	191
	1309	Oslona wentylatora	109		3504	Pedał hamulca i napęd	194
	1310	Zaslona chłodnicy	111		3505	Cylinder główny hamulców hydraulicznych	195
16		Sprzęgło			3507	Hamulec postojowy	199
	1601	Sprzęgło	113		3508	Napęd mechanizmu sterowania hamulcem postojowym	202
	1602	Napęd włączenia sprzęgła	119				
17		Skrzynka biegów			37	Wyposażenie elektryczne	
	1700	Skrzynka biegów w komplecie	121		3701	Prądnica	205
	1701	Skrzynka biegów	121		3702	Przełącznik-regulator	207
	1702	Mechanizm przełączenia biegów	127		3703	Baterie akumulatorowe	211
18		Skrzynka rozdzielcza			3704	Włącznik zapłonu	211
	1800	Skrzynka rozdzielcza w komplecie	131		3705	Cewka zapłonu	213
	1801	Zawieszenie skrzynki rozdzielczej	131		3706	Rozdzielacz	213
	1802	Skrzynka rozdzielcza	132		3707	Świece zapłonowe i przewody zapłonu	216
	1803	Mechanizm przełączenia skrzynki rozdzielczej	137		3708	Rozrusznik	217
22		Wały napędowe			3709	Wyłaczniki	220
	2201	Wał napędowy mostu tylnego	141		3710	Wyłaczniki «masy»	220
	2203	Wał napędowy mostu przedniego	142		3711	Reflektory	221
23		Most przedni			3712	Lampy gabarytowe	223
	2300	Most przedni napędzający w komplecie	145		3713	Oświetlenia przyrządów	223
	2301	Oslona i pochwy półosi przedniego mostu napędzającego	145		3714	Oświetlenie wnętrza nadwozia	224
	2302	Napęd główny przedniego mostu napędzającego	146		3715	Lampa przenośna	224
					3716	Lampy tylne	225
					3720	Włącznik światła stop-sygnалу	226
					3721	Sygnal i przycisk sygnalu	227
					3722	Bezpieczniki obwodów elektrycznych	229

Grupa	Podgrupa	Nazwa	Str.
	3723	Złączki przewodów elektrycznych	230
	3724	Przewody elektryczne	231
	3726	Kierunkowskazy	235
	3741	Wyposażenie elektryczne urządzeń rozruchowych	237
38		Przyrządy	
	3801 i	Tablica przyrządów i szybkościomierz	238
	3802		
39		Narzędzia i osprzęt	
	3901	Narzędzia	241
	3911	Strzykawki do smarowania	243
	3913	Dźwignik	243
	3916	Pompa do przepompowywania paliwa	243
50		Nadwozie	
	5000	Nadwozie w komplecie	245
	5001	Mocowanie nadwozia	245
51		Podłoga	
	5101 i	Części i osłony podłogi	247
	5107		
	5109	Dywaniki podłogi	247
	5113	Luki podłogi	247
52		Okno przednie	
	5200	Okno przednie w komplecie	251
	5201	Okno przednie (rama)	251
	5202	Zawiasy okna przedniego	252
	5205	Wycieraczka szyby w komplecie	252
	5206	Szyby przednie i uszczelniacze	254
	5208	Pompa oczyszczania wodnego szyby	254
53		Przodek	
	5301	Części przodka	257
	5304	Wentylacja przodka	259
54		Ściana boczna	
	5405	Stojak środkowy	263
56		Ściana tylna	
	5604	Ściana tylna w komplecie	265
	5605	Zawiasy ściany tylnej	265
	5606	Zamknięcie tylnej ściany	266

Grupa	Podgrupa	Nazwa	Str.
60		Opończa	
	6000	Opończa w komplecie	267
	6001	Pałak i armatura opończy	267
	6003	Okno opończy	269
61		Drzwi przednie	
	6100	Drzwi w komplecie	271
	6105	Zamek i klamki drzwi	271
	6106	Zawieszanie drzwi	273
	6107	Uszczelnienie drzwi	274
	6110	Nadstawka przednich drzwi w komplecie	274
	6113	Okno nadstawki przednich drzwi	274
	6117	Uszczelnienie nadstawki drzwi	277
62		Drzwi tylne	
	6210	Nadstawka tylnych drzwi w komplecie	279
	6213	Okno nadstawki tylnych drzwi	279
68		Siedzenie kierowcy	
	6800	Siedzenie kierowcy w komplecie	283
	6801	Rama siedzenia kierowcy	283
70		Siedzenie tylne	
	7000	Siedzenie tylne w komplecie	285
75		Siedzenie składane	
	7500	Siedzenie składane w komplecie	287
80		Wyposażenie specjalizowane	
	8037	Układanie opończy i wyposażenia mocującego	290
81		Ogrzewanie nadwozia	
	8101	Ogrzewanie nadwozia i rurociagi	291
	8102	Ogrzewacz szyby przedniej	293
82		Osprzęt	
	8201	Lusterko wsteczne	295
	8204	Daszek przeciwsłoneczny	295
	8212	Ornamenty	295
84		Oblachowanie	
	8401	Oblicówka chłodnicy	297
	8402	Maska	298
	8403	Błotnik	298
	8406	Zamek i napęd zamka maski	299
	8407	Zawieszanie i opora maski	301

УКАЗАТЕЛЬ НОРМАЛИЗОВАННЫХ ДЕТАЛЕЙ

Наименование	Стр.
1	2

Болты

Болты с шестигранной головкой	320
Болты с шестигранной головкой и отверстием в стержне	322
Болты с шестигранной головкой и отверстием в головке	323
Болты с шестигранной головкой и шлицем в головке	323
Болты с квадратной головкой	323
Болты с полукруглой головкой и квадратным подголовком (для металла)	323
Болт с полукруглой головкой, квадратным подголовком и отверстием в стержне	323
Болты специальные	324

Шпильки

Винты

Винты с полукруглой головкой	325
Винты с потайной головкой	326
Винты с цилиндрической головкой	326
Винт с полупотайной головкой	326
Винты с плоской головкой	327
Винты установочные с плоским концом	327
Винты специальные	328
Винты с плоской головкой самонарезающие для металла	328
Винты с полупотайной головкой самонарезающие для металла	328

Гайки

Гайки шестигранные	329
Гайки низкие шестигранные	330
Гайки шестигранные облегченные	331
Гайка шестигранная высокая	331
Гайки шестигранные прорезные низкие	331
Гайки шестигранные прорезные	332
Гайки квадратные	332
Гайки-барашки	332
Гайки специальные	332

Шайбы

Шайбы плоские	333
Шайбы пружинные	335
Шайбы пружинные облегченные	337
Шайбы пружинные зубчатые (с внутренними зубцами)	338
Шайбы пружинные зубчатые (с наружными зубцами)	338
Шайбы пружинные зубчатые (конические с наружными зубцами)	338
Шайбы специальные	339

Наименование	Стр.
1	2

Заклепки

Заклепки с полукруглой головкой	341
Заклепки трубчатые с полукруглой головкой	341
Заклепки трубчатые с потайной головкой	341
Заклепки разводные с полукруглой низкой головкой	342
Заклепки с плоской головкой	342
Заклепки специальные	342

Шп ли н т ы

Шплинт-проволока	343
Шплинт стяжной	343
Шплинты разводные	343

Ш т и ф т ы

Штифты цилиндрические	344
Штифты с канавками	345
Штифты специальные	345

П а л ь ц ы

З а г л у ш к и

Ш п о н к и

Шпонки сегментные	347
Шпонка призматическая	348

П р о б к и

Пробки конические с квадратным углублением	348
Пробка коническая прорезная	348
Пробки конические с шестигранной головкой	349
Пробки специальные с шестигранной головкой	349

П р е с с - м а с л е н к и

Ш т у ц е р ы

Штуцеры прямые	350
Штуцеры угловые	350
Штуцер двойной	351

Х о м у т к и

Хомутик для шланга	351
Пряжка хомутика	352
Ленты стяжные	352

С к о б а

К л а п а н

М у ф т а с о е д и н и т е л ь н а я

П и с т о н

УКАЗАТЕЛ НА НОРМАЛИЗИРАНИТЕ ДЕТАЙЛИ

Наименование	Стр.	Наименование	Стр.
Болтове		Нитове	
Болтове с шестостенна глава	320	Нитове с полуобла глава	341
Болтове с шестостенна глава и отворстие в стъблото	322	Нитове кухи с полуобла глава	341
Болтове с шестостенна главата и отворстие в главата	323	Нитове кухи със скрита глава	341
Болтове с шестостенна глава и канал в главата	323	Нитове разтварящи се с полуобла ниска глава	342
Болтове с квадратна глава	323	Нитове с плоска глава	342
Болтове с полуобла глава и с квадратна шийка (за метал)	323	Нитове специални	342
Болт с полуобла глава, квадратна шийка и отворстие в стъблото	323	Шплентове	
Болтове специални	324	Шплент-тел	343
Шпилки		Шплент стегателен	343
Винтове		Шплентове разтварящи се	343
Винтове с полуобла глава	325	Щифтове	
Винтове със скрита глава	326	Щифтове цилиндрични	344
Винтове с цилиндрична глава	326	Щифтове с канали	345
Винт с полускрита глава	326	Щифтове специални	345
Винтове с плоска глава	327	Шипове	
Винтове стопорни с плоски краища	327	Тапи	
Винтове специални	328	Шпонки	
Винтове с плоска глава самонарязващи за метал	328	Шпонки сегментни	347
Винтове с полускрита глава самонарязващи за метал	328	Шпонка призматична	348
Гайки		Тапи	
Гайки шестостенни	329	Тапи конични с квадратна вдлъбнатина	348
Гайки ниски шестостенни	330	Тапа конична с прорез	348
Гайки шестостенни олекотени	331	Тапи конични с шестостенна глава	349
Гайка шестостенна висока	331	Тапи специални с шестостенна глава	349
Гайки шестостенни с прорези ниски	331	Пресмасленки	
Гайки шестостенни с прорези	332	Щуцери	
Гайки квадратни	332	Щуцери прави	350
Крилчати гайки	332	Щуцери ъглови	350
Гайки специални	332	Щуцер двоен	351
Шайби		Хамути	
Шайби плоски	333	Хамут за маркуч	351
Шайби пружинни	335	Тока на хамута	352
Шайби пружинни олекотени	337	Ленти стягащи	352
Шайби пружинни зъбни (с вътрешни зъби)	338	Скоба	
Шайби пружинни зъбни (с външни зъби)	338	Клапан	
Шайби пружинни зъбни (конични с външни зъби)	338	Муфа съединителна	
Шайби специални	339	Тръбен нит	

REJSTRÍK NORMALIZOVANÝCH SOUČÁSTEK

Název	Strana
Šrouby	
Šrouby s šestihrannou hlavou	320
Šrouby s šestihrannou hlavou a otvorem v dřívku	322
Šrouby s šestihrannou hlavou a otvorem v hlavě	323
Šrouby s šestihrannou hlavou a drážkou v hlavě	323
Šrouby s čtvercovou hlavou	323
Šrouby s půlkulovou hlavou a čtvercovým krčkem (pro kov)	323
Šroub s půlkulovou hlavou, čtvercovým krčkem a otvorem ve dřívku	323
Šrouby speciální	324
Závrtné šrouby	
Šrouby	
Šrouby s půlkulovou hlavou	325
Šrouby s zápusťnou hlavou	326
Šrouby s válcovou hlavou	326
Šrouby s polozápusťnou hlavou	326
Šrouby s plochou hlavou	327
Šrouby stavěcí s plochým koncem	327
Šrouby speciální	328
Šrouby s plochou hlavou závitovězná do kovu	328
Šrouby s polozápusťnou hlavou závitovězná do kovu	328
Maticе	
Maticе šestihranné	329
Maticе nízké šestihranné	330
Maticе šestihranné vylehčené	331
Maticе šestihranná vysoká	331
Maticе šestihranné se zářezy nízké	331
Maticе šestihranné se zářezy	332
Maticе čtyřhranné	332
Maticе křídlaté	332
Maticе speciální	332
Podložky	
Podložky ploché	333
Podložky pružné vylehčené	337
Podložky pružné s ozubením (s vnitřní řezbou)	338
Podložky pružné s ozubením (s vnějšími zuby)	338
Podložky pružné s ozubením (kuželové s vnějšími zuby)	338
Podložky speciální	339
Nýty	
Nýty s půlkulovou hlavou	341
Nýty trubkové s půlkulovou hlavou	341

Název	Strana
Nýty trubkové se zápusťnou hlavou	341
Nýty rozváděcí s půlkulovou nízkou hlavou	342
Nýty s plochou hlavou	342
Nýty speciální	342
Závlačky	
Závlačka drátěná	343
Závlačka stahovací	343
Závlačky	343
Kolíky	
Kolíky válcové	344
Kolíky s drážkami	345
Kolíky speciální	345
Čepy	
Zátky	
Podélné klíny	
Segmentový klín	347
Pero (podélný klín bez úkosu)	348
Zátky	
Zátky konické s čtvercovým prohloubením	348
Zátka konická závitovězná	348
Zátky konické s šestihrannou hlavou	349
Zátky speciální s šestihrannou hlavou	349
Tlakové maznice	
Přešroubováky	
Přešroubováky přímé	350
Přešroubováky rohové	350
Přešroubovák dvojitý	351
Třmínky	
Hadicová svěrka	351
Spona třmínku	352
Stahovací pásky	352
Třmen	
Ventil	
Spojka spojovací	
Dutý nýt	

SZABVÁNYOS ALKATRÉSZEK MUTATÓJA

Megnevezés	Oldal
Csavarok	
Hatlapú csavarok	320
Hatlapú csavarok furattal a csavarorsóban	322
Hatlapú csavarok furattal a csavarfejben	323
Hatlapú csavarok horonnyal a csavarfejben	323
Négylapú csavarok	323
Félgömbfejű csavarok négylapú fejtoldattal (fémek számára)	323
Félgömbfejű csavarok négylapú fejtoldattal és furattal a csavarorsóban	323
Speciális csavarok	324
Tőcsavarok	
Csavarok	
Félgömbfejű csavarok	325
Süllyesztett fejű csavarok	326
Hengeres fejű csavarok	326
Lencsefejű csavarok	326
Lapos fejű csavarok	327
Lapos végű állítócsavarok	327
Speciális csavarok	328
Lapos fejű önvágó csavarok fémek számára	328
Lencsefejű önvágó csavarok fémek számára	328
Anyacsavarok	
Hatlapú anyák	329
Hatlapú alacsony anyák	330
Hatlapú könnyített anyák	331
Hatlapú magas anyák	331
Hatlapú alacsony hornyos anyák	331
Hatlapú hornyos anyák	332
Négylapú anyák	332
Szárnyas anyák	332
Speciális anyák	332
Alátétgyűrűk	
Lapos alátétgyűrűk	333
Rugós alátétgyűrűk	335
Könnyített rugós alátétgyűrűk	337
Fogazott rugós alátétgyűrűk (belső fogakkal)	338
Fogazott rugós alátétgyűrűk (külső fogakkal)	338
Fogazott rugós alátétgyűrűk (külső fogakkal, kúposak)	338
Speciális alátétgyűrűk	339

Megnevezés	Oldal
Szegecsek	
Félgömbfejű szegecsek	341
Félgömbfejű csőszegecsek	341
Süllyesztettfejű csőszegecsek	341
Alacsony félgömbfejű állítható szegecsek	342
Lapos fejű szegecsek	342
Speciális szegecsek	342
Sasszegek	
Drótszeg	343
Feszítő sasszeg	343
Felhasított sasszegek	343
Csapszegek	
Illesztőszegek	344
Hornyos csapszegek	345
Speciális csapszegek	345
Csapok	
Zárólemezek	
Ékek	
Íves reteszek	347
Retesz	348
Zárócsavarok	
Kúpos dugócsavar négyszögű bemélyedéssel	348
Hornyos kúpos dugócsavar	348
Hatlapú fejű kúpos dugócsavar	349
Speciális hatlapú fejű dugócsavarok	349
Kenőszelencék	
Toldatok	
Egyenes toldatok	350
Könyök toldatok	350
Kettős toldatok	351
Bilincsek	
Tömlőbilincs	351
Bilincs-csat	352
Szorítószalagok	352
Kapocs	
Szelep	
Kapcsoló-elem	
Csőszegecs	

WSKAŹNIK CZĘŚCI ZNORMALIZOWANYCH

Nazwa	Str.
Śruby	
Śruby z łbem sześciokątnym	320
Śruby z łbem sześciokątnym i otworem w trzpieniu	322
Śruby z łbem sześciokątnym i otworem we łbie	323
Śruby z łbem sześciokątnym i rowkiem we łbie	323
Śruby z łbem kwadratowym	323
Śruby o łbie półokrągłym i kwadratowym podsadzeniem (do metalu)	323
Śruba o łbie półokrągłym, podsadzeniem kwadratowym i otworem w trzpieniu	323
Śruby specjalne	324
Śruby dwustronne	
Wkręty	
Wkręty o łbie półokrągłym	325
Wkręty z łbem stożkowym płaskim	326
Wkręty z łbem cylindrycznym	326
Wkręty z łbem stożkowym soczewkowym	326
Wkręty z łbem płaskim	327
Wkręty ustalające z końcem płaskim	327
Wkręty specjalne	328
Wkręty z łbem płaskim samogwintujące do metalu	328
Wkręty z łbem stożkowym soczewkowym samonaciągające do metalu	328
Nakrętki	
Nakrętki sześciokątne	329
Nakrętki sześciokątne niskie	330
Nakrętki sześciokątne o wymiarach zmniejszonych	331
Nakrętka sześciokątna wysoka	331
Nakrętki sześciokątne przecięte niskie	331
Nakrętki sześciokątne przecięte	332
Nakrętki kwadratowe	332
Nakrętki skrzydełkowe	332
Nakrętki specjalne	332
Podkładki	
Podkładki płaskie	333
Podkładki sprężyste	335
Podkładki sprężyste ulżone	337
Podkładki sprężyste zębate (o zębach wewnętrznych)	338
Podkładki sprężyste zębate (o zębach zewnętrznych)	338
Podkładki sprężyste zębate (stożkowe o zębach zewnętrznych)	338
Podkładki specjalne	339

Nazwa	Str.
Nity	
Nity z łbem półokrągłym	341
Nity rurkowe z łbem półokrągłym	341
Nity rurkowe z łbem wpuszczonym	341
Nity rozwierane z łbem półokrągłym niskim	342
Nity z łbem płaski	342
Nity specjalne	342
Zawlecзки	
Zawlecзка-drut	343
Zawlecзка ściągająca	343
Zawlecзки rozwarte	343
Kołki	
Kołki cylindryczne	344
Kołki z rowkami	345
Kołki specjalne	345
Sworznie	
Zaślepki	
Kliny wzdłużne	
Kliny wzdłużne czółenkowe	347
Kliny wzdłużne pryzmatyczne	348
Korki	
Korki stożkowe z wgłębieniem kwadratowym	348
Korki stożkowe przecięte	348
Korki stożkowe z łbem sześciokątnym	349
Korki specjalne z łbem sześciokątnym	349
Smarowniczkі ciśnieniowe	
Króćce	
Króćce proste	350
Króćce kątowe	350
Króćciec podwójny	351
Chomątka	
Chomątko do przewodu giętkiego	351
Klamra chomątka	352
Taśmy ściągające	352
Skobel	
Zawór	
Złącze	
Nit rurkowy	

УЗЛЫ И ДЕТАЛИ

✦

ВЪЗЛИ И ДЕТАЙЛИ

✦

MONTÁŽNÍ CELKY A SOUCASTI

✦

ALKATRESZEK ES SZERKEZETI EGYSEGEK

✦

ZESPOŁY I CZĘŚCI

УЗЛЫ И ДЕТАЛИ АВТОМОБИЛЯ

ВЪЗЛИ И ДЕТАЙЛИ

SOUČÁSTI A DÍLY

ALKATRÉSZEK ÉS SZERKEZETI EGYSÉGEK

ZESPOŁY I CZĘŚCI

ГРУППА 10. ДВИГАТЕЛЬ

GRUPA 10. ДВИГАТЕЛ

SKUPINA. 10 MOTOR

10. CSOPORT MOTOR

GRUPA 10. SILNIK

№ на рисунка	№ позиции на рисунке	№ детали или узла	Количество на автомобиль	Наименование	Наименование	N a z e v	M e g n e v e z é s	N a z w a
№ на рисунка	№ на позиции на рисунке	№ на детали или възела	Бройки на автомобил					
Císlo výkresu	Císlo pozice na výkresu	Císlo součásti nebo dílce	Množství na automobil					
Ábra sor-szám	Pozíció-szám az ábrán	Alkatrész sorszám	Egy YAJ-469B gépkocsira eső mennyiség					
Nr rysunku	Nr pozycji na rysunku	Nr części lub zespołu	Pość na samochód					
1	2	3	4	5	6	7	8	9

Подгруппа 1000.
Двигатель в сборе

Подгруппа 1000
Двигател комплект

Podskupina 1000.
Motor kompletní

1000. Alcsport
komplett motor

Podgrupa 1000.
Silnik w komplecie

469E-1000250-1	1	Двигатель в сборе (полностью укомплектованный для установки на шасси)	Двигател комплект (напълно комплектуван за монтиране върху шасито)	Motor kompletní (uplně dokompletován a připraven k montáži na karoserii)	Komplett motor (az álvázra szereléshez teljesen összeszerelve)	Silnik w komplecie (całkowicie skompletowany dla ustawienia na podwoziu)
469E-1000300-1	1	Двигатель в сборе (с оборудованием, коробкой передач, раздаточной коробкой и центральным тормозом)	Двигател комплект (с оборудване, скоростна кутия, раздатъчна такава и централна спиралка)	Motor kompletní ((s vybavením, převodovkou, rozdělovací převodovkou a hlavní brzdou)	Komplett motor (berendezéssel, sebességváltóművel, elosztóművel és központi fékkel)	Silnik w komplecie (z wyposażeniem skrzynką biegów, skrzynką rozdzielczą i hamulcem centralnym)
451E-1000400-Г	1	Двигатель в сборе (с оборудованием, но без коробки передач и раздаточной коробки)	Двигател комплект (с оборудване, но без скоростна кутия и раздатъчна такава)	Motor kompletní (s vybavením, ale bez převodovky a rozdělovací převodovky)	Komplett motor (berendezéssel, de sebességváltómű és elosztómű nélkül)	Silnik w komplecie (z wyposażeniem no bez skrzynki biegów i skrzynki rozdzielczej)
451E-1000450-Г	1	Двигатель в сборе (без оборудования, коробки передач и раздаточной коробки)	Двигател комплект (без оборудване, скоростна кутия и раздатъчна такава)	Motor kompletní (bez vybavení, převodovky a rozdělovací převodovky)	Komplett motor (berendezések, sebességváltómű és elosztómű nélkül)	Silnik w komplecie (bez wyposażenia, skrzynki biegów i skrzynki rozdzielczej)

1	2	3	4	5	6	7	8	9
		ВК-24-1000100*	1**	Комплект поршневых колец Ø 92,00 мм (стандартный)	Комплект бутални пръстени Ø 92,00 мм (стандартен)	Sada pístních kroužků Ø 92,00 mm (normalizovaný)	Ø 92,00 mm-es dugattyúgyűrűk készlete (szabványos)	Komplet pierścieni tłokowych Ø 92,00 mm (znormalizowany)
		ВК-24-1000100-АР*	1**	Комплект поршневых колец Ø 92,5 мм	Комплект бутални пръстени Ø 92,5 мм	Sada pístních kroužků Ø 92,5 mm	Ø 92,5 mm-es dugattyúgyűrűk készlete	Komplet pierścieni tłokowych Ø 92,50 mm
		ВК-24-1000100-БР*	1**	Комплект поршневых колец Ø 93,00 мм	Комплект бутални пръстени Ø 93,00 мм	Sada pístních kroužků Ø 93,00 mm	Ø 93,00 mm-es dugattyúgyűrűk készlete	Komplet pierścieni tłokowych Ø 93,00 mm
		ВК-24-1000100-ВР*	1**	Комплект поршневых колец Ø 93,50 мм	Комплект бутални пръстени Ø 93,50 мм	Sada pístních kroužků Ø 93,50 mm	Ø 93,50 mm-es dugattyúgyűrűk készlete	Komplet pierścieni tłokowych Ø 93,50 mm
		ВК-24-1000101*	1***	Комплект поршневых колец Ø 92,00 мм (стандартный)	Комплект бутални пръстени Ø 92,00 мм (стандартен)	Sada pístních kroužků Ø 92,00 mm (normalizovaný)	Ø 92,00 mm-es dugattyúgyűrűk készlete	Komplet pierścieni tłokowych Ø 92,00 mm (znormalizowany)
		ВК-24-1000101-АР*	1***	Комплект поршневых колец Ø 92,50 мм	Комплект бутални пръстени Ø 92,50 мм	Sada pístních kroužků Ø 92,50 mm	Ø 92,50 mm-es dugattyúgyűrűk készlete	Komplet pierścieni tłokowych Ø 92,500 mm
		ВК-24-1000101-БР*	1***	Комплект поршневых колец Ø 93,00 мм	Комплект бутални пръстени Ø 93,00 мм	Sada pístních kroužků Ø 93,00 mm	Ø 93,00 mm-es dugattyúgyűrűk készlete	Komplet pierścieni tłokowych Ø 93,0 mm
		ВК-24-1000101-ВР*	1***	Комплект поршневых колец Ø 93,50 мм	Комплект бутални пръстени Ø 93,50 мм	Sada pístních kroužků Ø 93,00 mm	Ø 93,50 mm-es dugattyúgyűrűk készlete	Komplet pierścieni tłokowych Ø 93,50 mm
6	18	ВК-21-1000102-Б*	1	Комплект вкладышей коренных подшипников Ø 64,00 мм (стандартный)	Комплект черупки за основни лагери Ø 64,00 мм (стандартен)	Sada vložek klikových ložisek Ø 64,00 mm (Normalizované)	Ø 64,00 mm-es forgattyúcsapágy perselyek készlete (szabványos)	Komplet panwi łożysk głównych Ø 64,00 mm (znormalizowany)
6		ВК-21-1000102-БР1*	1	Комплект вкладышей коренных подшипников Ø 63,95 мм	Комплект черупки за основни лагери Ø 63,95 мм	Sada vložek klikových ložisek Ø 63,95 mm	Ø 63,95 mm-es forgattyúcsapágy perselyek készlete	Komplet panwi łożysk głównych Ø 63,95 mm

* Комплект на двигателъ
* Комплект за двигател.
* Sada na motor.
* Egy motorhoz szükséges készlet
* Komplet na silnik

** С чугунным маслосъемным кольцом
** С чугунен маслосъбирателен пръстен.
** Se stíracím kroužkem z litiny.
** Öntöttvas olajlelűző gyűrűvel
** Z pierścieniem żeliwnym zgarniającym olej

*** С разборным стальным маслосъемным кольцом
*** С разглоблям стоманен маслосъбирателен пръстен.
*** S rozvíracím ocelovým stíracím kroužkem.
*** Szétszerelhető acél olajlelűző gyűrűvel
*** Z pierścieniem stalowym rozbieralnym zgarniającym olej

1	2	3	4	5	6	7	8	9
		БК-21-1000102-БР2*	1	Комплект вкладышей коренных подшипников $\varnothing 63,75$ мм	Комплект черупки за основни лагери $\varnothing 63,75$ мм	Sada vložek klikových ložisek $\varnothing 63,75$ mm	63,75 mm-es forgattyú-csapágy perselyek készlete	Komplet panwi łożysk głównych $\varnothing 63,75$ mm
		БК-21-1000102-БР3*	1	Комплект вкладышей коренных подшипников $\varnothing 63,50$ мм	Комплект черупки за основни лагери $\varnothing 63,50$ мм	Sada vložek klikových ložisek $\varnothing 63,50$ mm	63,50 mm-es forgattyú-csapágy perselyek készlete	Komplet panwi łożysk głównych $\varnothing 63,50$ mm
		БК-21-1000102-БР4*	1	Комплект вкладышей коренных подшипников $\varnothing 63,25$ мм	Комплект черупки за основни лагери $\varnothing 63,25$ мм	Sada vložek klikových ložisek $\varnothing 63,25$ mm	63,25 mm-es forgattyú-csapágy perselyek készlete	Komplet panwi łożysk głównych $\varnothing 63,25$ mm
		БК-21-1000102-БР5*	1	Комплект вкладышей коренных подшипников $\varnothing 63,00$ мм	Комплект черупки за основни лагери $\varnothing 63,00$ мм	Sada vložek klikových ložisek $\varnothing 63,00$ mm	63,00 mm-es forgattyú-csapágy perselyek készlete	Komplet panwi łożysk głównych $\varnothing 63,00$ mm
		БК-21-1000102-БР6*	1	Комплект вкладышей коренных подшипников $\varnothing 62,75$ мм	Комплект черупки за основни лагери $\varnothing 62,75$ мм	Sada vložek klikových ložisek $\varnothing 62,75$ mm	62,75 mm-es forgattyú-csapágy perselyek készlete	Komplet panwi łożysk głównych $\varnothing 62,75$ mm
		БК-21-1000102-БР7*	1	Комплект вкладышей коренных подшипников $\varnothing 62,50$ мм	Комплект черупки за основни лагери $\varnothing 62,50$ мм	Sada vložek klikových ložisek $\varnothing 62,50$ mm	62,50 mm-es forgattyú-csapágy perselyek készlete	Komplet panwi łożysk głównych $\varnothing 62,50$ mm
7	39	БК-21-1000103*	1	Комплект втулок распределительного вала	Комплект втулки за распределительния вал	Sada pouzder rozvodového hřídele	Vezértengely hüvelyek készlete	Komplet tulei wału rozrządczego
5	12	БК-21-1000104-А1*	1	Комплект шатунных вкладышей $\varnothing 58,00$ мм	Комплект мотовилкови черупки $\varnothing 58,00$ мм	Sada ojnicních vložek $\varnothing 58,00$ mm	$\varnothing 58,00$ mm-es forgattyú-csapágy-csészék készlete	Komplet panwi korbowodowych $\varnothing 58,00$ mm
		БК-21-1000104-А1Р1*	1	Комплект шатунных вкладышей $\varnothing 57,95$ мм	Комплект мотовилкови черупки $\varnothing 57,95$ мм	Sada ojnicních vložek $\varnothing 57,95$ mm	57,95 mm-es forgattyú-csapágy-csészék készlete	Komplet panwi korbowodowych $\varnothing 57,95$ mm
		БК-21-1000104-А1Р2*	1	Комплект шатунных вкладышей $\varnothing 57,75$ мм	Комплект мотовилкови черупки $\varnothing 57,75$ мм	Sada ojnicních vložek $\varnothing 57,75$ mm	57,75 mm-es forgattyú-csapágy-csészék készlete	Komplet panwi korbowodowych $\varnothing 57,75$ mm
		БК-21-1000104-А1Р3*	1	Комплект шатунных вкладышей $\varnothing 57,50$ мм	Комплект мотовилкови черупки $\varnothing 57,50$ мм	Sada ojnicních vložek $\varnothing 57,50$ mm	57,50 mm-es forgattyú-csapágy-csészék készlete	Komplet panwi korbowodowych $\varnothing 57,50$ mm
		БК-21-1000104-А1Р4*	1	Комплект шатунных вкладышей $\varnothing 57,25$ мм	Комплект мотовилкови черупки $\varnothing 57,25$ мм	Sada ojnicních vložek $\varnothing 57,25$ mm	57,25 mm-es forgattyú-csapágy-csészék készlete	Komplet panwi korbowodowych $\varnothing 57,25$ mm
5		БК-21-1000104-А1Р5*	1	Комплект шатунных вкладышей $\varnothing 57,00$ мм	Комплект мотовилкови черупки $\varnothing 57,00$ мм	Sada ojnicních vložek $\varnothing 57,00$ mm	57,00 mm-es forgattyú-csapágy-csészék készlete	Komplet panwi korbowodowych $\varnothing 57,00$ mm

1	2	3	4	5	6	7	8	9
		ВК-21-1000104-A1P6*	1	Комплект шатунных вкладышей $\varnothing 56,75$ мм	Комплект мотовилкови черупки $\varnothing 56,75$ мм	Sada ojničnich vlozek $\varnothing 56,75$ mm	56,75 mm-es forgattyú-csapágy-csészék készlete	Komplet panwi korbowodowych $\varnothing 56,75$ mm
		ВК-21-1000104-A1P7*	1	Комплект шатунных вкладышей $\varnothing 56,50$ мм	Комплект мотовилкови черупки $\varnothing 56,50$ мм	Sada ojničnich vlozek $\varnothing 56,50$ mm	56,50 mm-es forgattyú-csapágy-csészék készlete	Komplet panwi korbowodowych $\varnothing 56,50$ mm
		ВК-21-1000105-A1*	1	Гильза с поршнем, с поршневым пальцем, со стопорными кольцами	Втулка с бутало, с бутален болт и застопориваши пръстени	Vložka s pístem, s písním čepem a pojistnými kroužky	Hüvely dugattyúval, dugattyúcsappal, zárógyűrűvel	Tuleja z tłokiem ze sworzniem tłokowym z pierścieniami oporowymi

* Комплект на двигатель

* Комплект за двигател.

* Sada na motor.

* Egy gépkocsihoz szükséges készlet

* Komplet na silnik

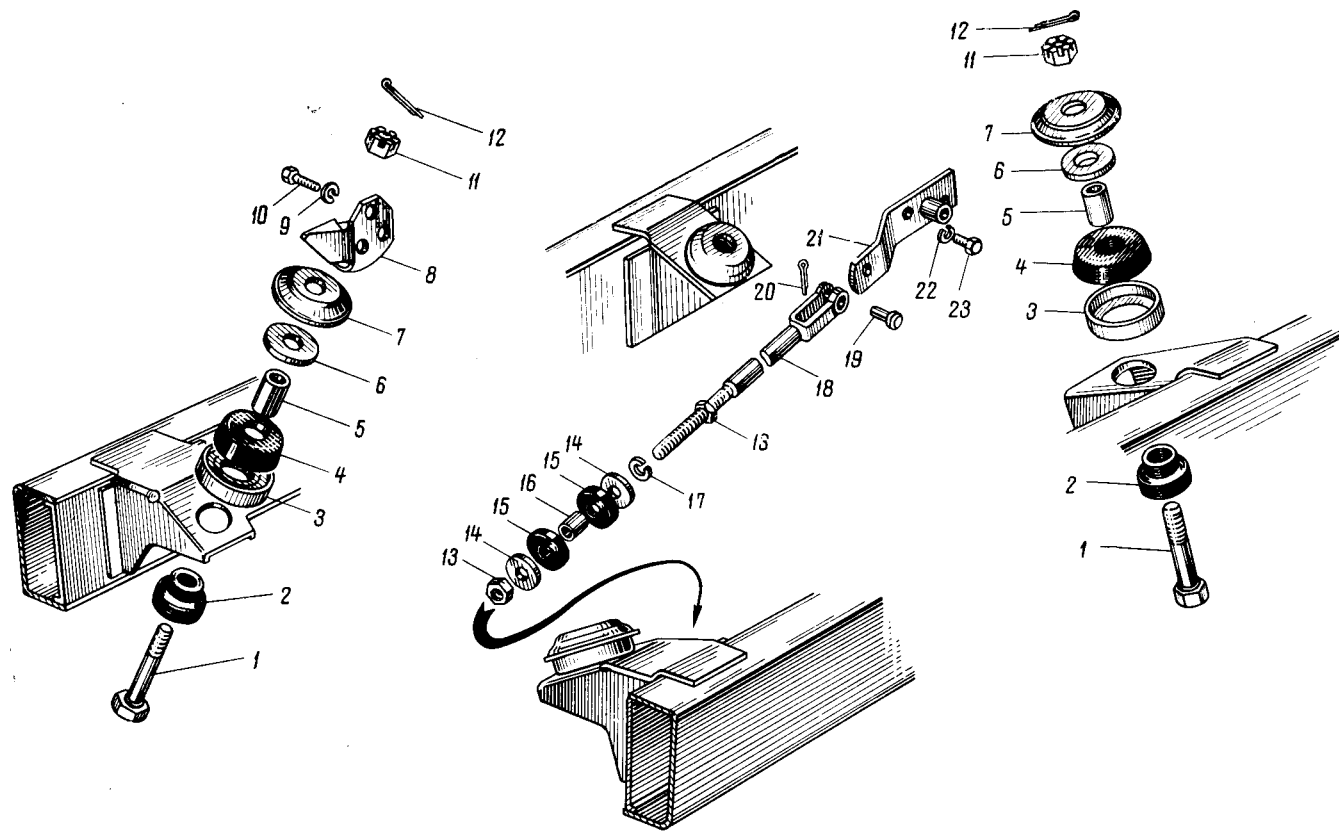


Рис. 2. Подвеска двигателя
 Рис. 2. Окачване на автомобила
 Výkres 2. Uložení motoru
 2. ábra. Motor függesztése
 Rys. 2. Zawieszenie silnika

Примечание. Поз. 21-23 см. в подгруппе 1602
 Забележка. Поз. 21-23 виж в подгрупата 1602
 Poznámka: Pozice 21-23 viz podskupinu 1602
 Megjegyzés. 21-23 sz. lsd. az 1602. alcsoportban
 Uwaga: Poz. 21-23 p.w. podgrupie 1602

1	2	3	4	5	6	7	8	9
				Подгрупа 1001. Подвеска двигателя	Подгрупа 1001. Окачване на двигателя	Podskupina 1001. Uložení motoru	1001. Alcsoport. Motor felfüggesztése	Podgrupa 1001. Zawieszenie silnika
2	4	64-6025-B	4	Подушка опоры двига- теля верхняя в сборе	Подложка на опората на двигателя горна ком- плект	Tlumící podložka patky motoru horní kompletní	Komplett felső motor- támasztó párna	Poduszka górna opory silnika w komplecie
	3	51-6041-B	4	Гнездо верхней по- душки	Легло на горната под- ложка	Miska horní pružné podložky	Felső párna fészke	Gniazdo górnej poduszki
	7	51-1001024	4	Колпак защитный	Защитен капак	Ochranný kryt	Védőkupak	Kolpak ochronny
	5	51-6035	4	Втулка распорная	Раздалечителна втулка	Rozpěrné pouzdro	Távtartó hüvely	Tuleja rozporowa
	2	64-6039-A2	4	Подушка нижняя в сборе	Подложка долна ком- плект	Tlumící podložka spodní kompletní	Komplett alsó párna	Poduszka dolna w kom- plecie
	6	293354-П29	4	Шайбаспециальная 12,5	Шайба специална 12,5	Podložka speciální 12,5	Speciális, 12,5-es alátét- gyűrű	Podkładka specjalna 12,5
	1	205467-П29	4	Болт М12×1,25×70 крепления подушки	Болт М12×1,25×70 за закрепване на подлож- ката	Šroub M12×1,25×70 pro upevnění tlumící pod- ložky	M12×1,25×70-es csavar a párna rögzítéséhez	Šruba M12×1,25×70 mocująca poduszkę
	11	250977-П29	4	Гайка М12×1,25	Гайка М12×1,25	Maticе M12×1,25	M12×1,25 anya	Nakrętka M12×1,25
2	12	258040-П29	4	Шплинт 3×25	Шплент 3×25	Závlačka 3×25	3×25 csapszeg	Zawlecčka 3×25
	8	451-1001014-A	2	Кронштейн крепления подушки к блоку	Конзола за закрепва- не на подложката към блока	Konzola upevnění tlu- mící podložky k boční straně	Párnát a blokkhoz rö- gzítő elem	Wspornik mocujący po- duszkę do bloku
	10	201499-П18	6	Болт М10×30 крепле- ния кронштейна подуш- ки к блоку	Болт М10×30 за за- крепване на конзолата на подложката към блока	Šroub M10×30 pro upevnění konzole tlumící podložky k boční straně	Párnát a blokkhoz rö- gzítő elem M10×30 csa- varja	Šruba M10×30 mocu- jąca wspornik poduszki do bloku
	9	252136-П2	6	Шайба 10 пружинная	Шайба 10 пружинна	Pérová podložka 10	10-es rugós alátétgyűrű	Podkładka 10 sprężysta
	18	451-1001060-B	1	Тяга соединительная двигателя с рамой в сбо- ре	Щанга съединяваща двигателя с рамата ком- плект	Spojovací tyč motoru s úplným rámem	A motort az alvázszal rögzítő komplett feszítő- csavar	Cięgło połączeniowe silnika z ramą w komple- cie
	16	451-1001095	1	Втулка распорная про- кладок соединительной тяги	Раздалечителна втул- ка на прокладките на съединителната щанга	Rozpěrné pouzdro roz- dělovacího proužku spojo- vací tyče	Feszítőcsavar alátéteinek távtartó hüvelye	Tuleja rozporowa pod- kładek cięgła połączenio- wego
	19	260034-П29	1	Палец 8×25 тяги	Болт 8×25 на щангата	Čep táhla 8×25	Feszítőcsavar 8×25-ös csapja	Czop 8×25 cięgła
	20	258038-П29	1	Шплинт 3,2×16	Шплент 3,2×16	Závlačka 3,2×16	3,2×16 csapszeg	Zawlecčka 3,2×16
	13	250512-П29	2	Гайка М10	Гайка М10	Maticе M10	M10 anya	Nakrętka M10
	17	252156-П2	1	Шайба 10	Шайба 10	Podložka 10	10-es alátétgyűrű	Podkładka 10
	14	252039-П29	2	Шайба 10	Шайба 10	Podložka 10	10-es alátétgyűrű	Podkładka 10
	15	51A-1001094	2	Прокладка	Прокладка	Podložka	Alátét	Przekładka

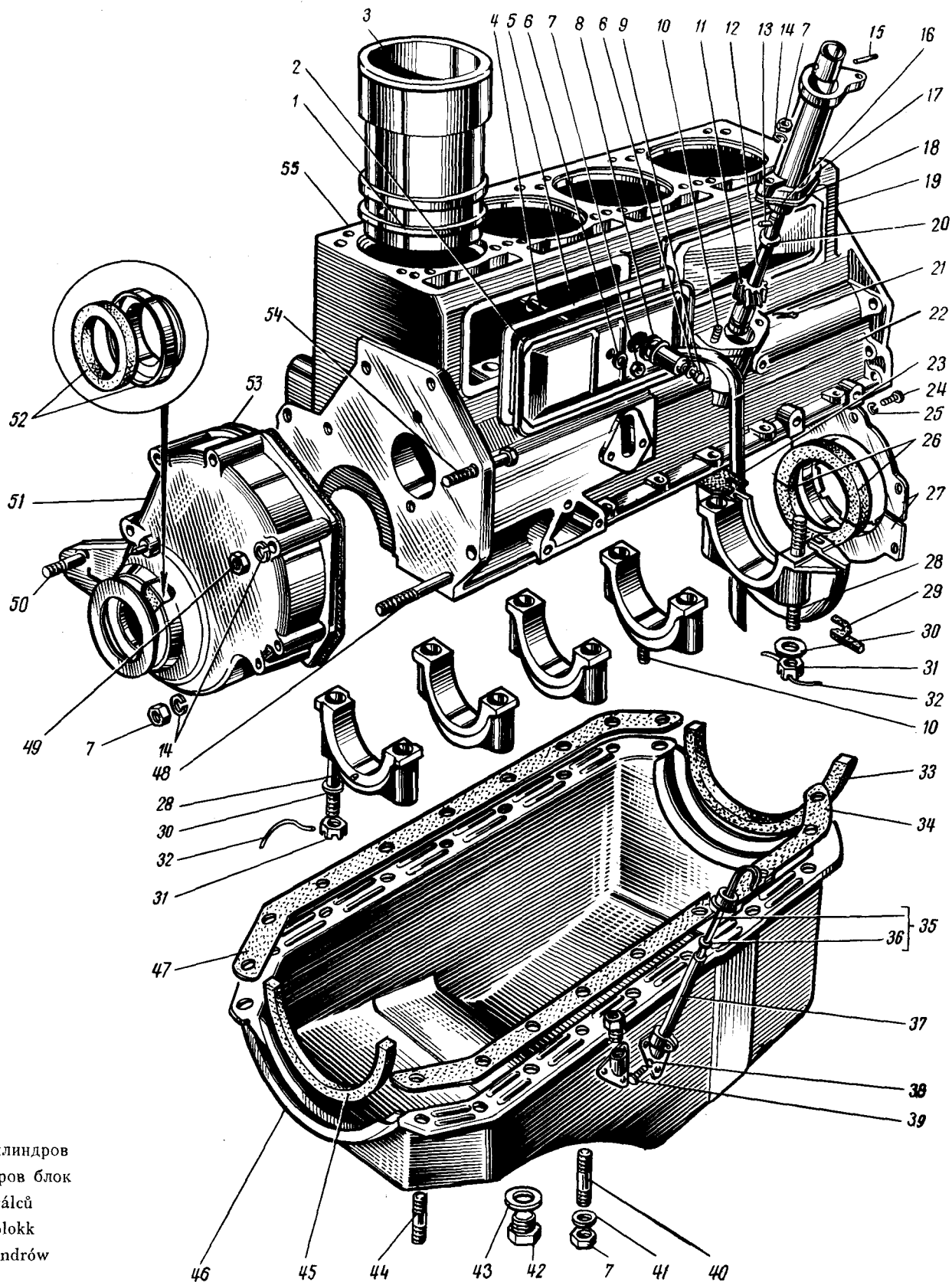


Рис. 3. Блок цилиндров
 Рис. 3. Цилиндров блок
 Vykres 3. Blok válců
 3. ábra. Hengerblokk
 Rys. 3. Blok cylindrów

Примечания: 1) Поз. 23-32 см. в подгруппе 1005;
 2) Поз. 33-47 см. в подгруппе 1009; 3) Поз. 10 см. в подгруппе 1011; 4) Поз. 6, 8, 9 и 22 см. в подгруппе 1014; 5) Поз. 11-18 и 20, 21 см. в подгруппе 1016

Забележки: 1) Поз. 23-32 виж в подгрупата 1005;
 2) Поз. 33-47 виж в подгрупата 1009; 3) Поз. 10 виж в подгрупата 1011; 4) Поз. 6, 8, 9 и 22 виж в подгрупата 1014; 5) Поз. 11-18 и 20, 21 виж в подгрупата 1016

Poznámka: 1) Pozice 23-32 viz podskupinu 1005; 2) Pozice 33-47 viz podskupinu 1009; 3) Pozice 10 viz podskupinu 1011; 4) Pozice 6, 8, 9, a 22 viz podskupinu 1014; 5) Pozice 11-18 a 20, 21 viz podskupinu 1016

Megjegyzések: 1) 23-32 sz. lsd. az 1005. alcsoportban; 2) 33-47. sz. lsd. az 1009. alcsoportban; 3) 10.sz. lsd. az 1011. alcsoportban; 4) 6, 8, 9 és 22. sz. lsd. az 1014. alcsoportban; 5) 11-18 és 20, 21. sz. lsd. az 1016. alcsoportban.

U w a g a: 1) Poz. 23-32 p. w podgrupie 1005; 2) Poz. 33-47 p. w podgrupie 1009; 3) Poz. 10 p. w podgrupie 1011; 4) Poz. 6, 8, 9 i 22 p. w podgrupie 1014; 5) Poz. 11-18 i 20, 21 p. w podgrupie 1016.

1	2	3	4	5	6	7	8	9
				Подгруппа 1002. Блок цилиндров	Подгруппа 1002 Цилиндров блок	Podskupina 1002. Blok válců	1002. Alcsoport Hengerblokk	Podgrupa 1002. Blok cylindrów
	451-1002009-Д		1	Блок цилиндров с картером сцепления в сборе	Цилиндров блок с картер на соединителя комплект	Blok válců se skříní spojky kompletní	Komplett hengerblokk karterrel	Blok cylindrów z obudową sprzęgła w komplecie
3	55	21-1002010-Б1	1	Блок цилиндров в сборе	Цилиндров блок комплект	Blok válců kompletní	Komplett hengerblokk	Blok cylindrów w komplecie
	3	21-1002020-Б1	4	Гильза цилиндра в сборе	Втулка на цилиндра комплект	Vložka válce kompletní	Komplett hengerhüvely	Tuleja cylindra w komplecie
	1	21-1002024	4	Кольцо гильзы уплотнительное	Пръстен на втулката уплътнителен	Těsnící kroužek vložky	Hüvely tömitőgyűrűje	Pierścień tuleji uszczelniający
3	51	21-1002058-Б	1	Крышка распределительных шестерен в сборе	Капак на разпределителните зъбни колела комплект	Víko rozvodových kol kompletní	Elosztó fogaskerekek komplett fedele	Pokrywa kół zębatych rozrządu w komplecie
	52	21-1005032	1	Сальник коленчатого вала передний с отражателем в сборе	Салник на колянвия вал преден с отражател комплект	Ucpávka klikového hřídele přední s odrážecím zařízením kompletní	Forgattyústengely komplett elülső tömszelencéje olajterelővel	Dławnica wału korbowego przednia z odrzutnikiem w komplecie
	53	21-1002064-Б	1	Прокладка крышки	Прокладка на капака	Těsnění víka	Fedél tömitése	Podkładka pokrywy
	54	200272-П8	2	Болт М8×65 крепления крышки	Болт М8×65 за закрепване на капака	Šroub M8×65 k upevnění víka	Fedélrögzitő M8×65 csavar	Šruba M8×65 mocující pokrywę
	49	250510-П8	2	Гайка М8	Гайка М8	Matices M8	M8 anya	Nakrętka M8
	14	252155-П2	2	Шайба 8 пружинная	Шайба 8 пружинна	Podložka pérová 8	8-as rúgós alátétgyűrű	Podkładka 8 sprężysta
	50	291752-П2	1	Шпилька М8×1×38 крепления крышки	Шпилька М8×1×38 за закрепване на капака	Závrtný šroub M8×1×38 k upevnění víka	Fedélrögzitő M8×1×38-as töcsavar	Šruba dwustronna M8×1×38 mocująca pokrywę
	48	291758-П2	4	Шпилька М8×1×58 крепления крышки	Шпилька М8×1×58 за закрепване на капака	Závrtný šroub M8×1×58 k upevnění víka	Fedélrögzitő M8×1×58-as töcsavar	Šruba dwustronna M8×1×58 mocująca pokrywę
	7	250511-П8	5	Гайка М8×1	Гайка М8×1	Matices M8×1	M8×1 anya	Nakrętka M8×1
	14	252155-П2	5	Шайба 8 пружинная	Шайба 8 пружинна	Pružná podložka 8	8-as rúgós alátétgyűrű	Podkładka 8 sprężysta
	2	21-1002111	1	Крышка коробки толкателей передняя в сборе	Капак на кутията на тласкачите преден комплект	Víko skříně zdvihátek přední kompletní	Szelepemelőház komplett elülső fedele	Pokrywa skrzynki popychaczy przednia w komplecie
	19	20-1002110	1	Крышка коробки толкателей задняя в сборе	Капак на кутията на тласкачите заден комплект	Víko skříně zdvihátek zadní kompletní	Szelepemelőház komplett hátsó fedele	Pokrywa tylna popychaczy w komplecie
	5	20-1002116-А	2	Прокладка крышки	Прокладка на капака	Těsnění víka	Fedél tömitése	Podkładka pokrywy
	4	216244-П2	2	Шпилька М8×1×45 крепления крышки	Шпилька М8×1×45 за закрепване на капака	Závrtný šroub M8×1×45 k upevnění víka	Fedélrögzitő M8×1×45 töcsavar	Šruba dwustronna M8×1×45 mocująca pokrywę
	7	250511-П8	2	Гайка М8×1	Гайка М8×1	Matices M8×1	M8×1 anya	Nakrętka M8×1
	6	293264-П	2	Шайба 8	Шайба 8	Podložka 8	8-as alátétgyűrű	Podkładka 8

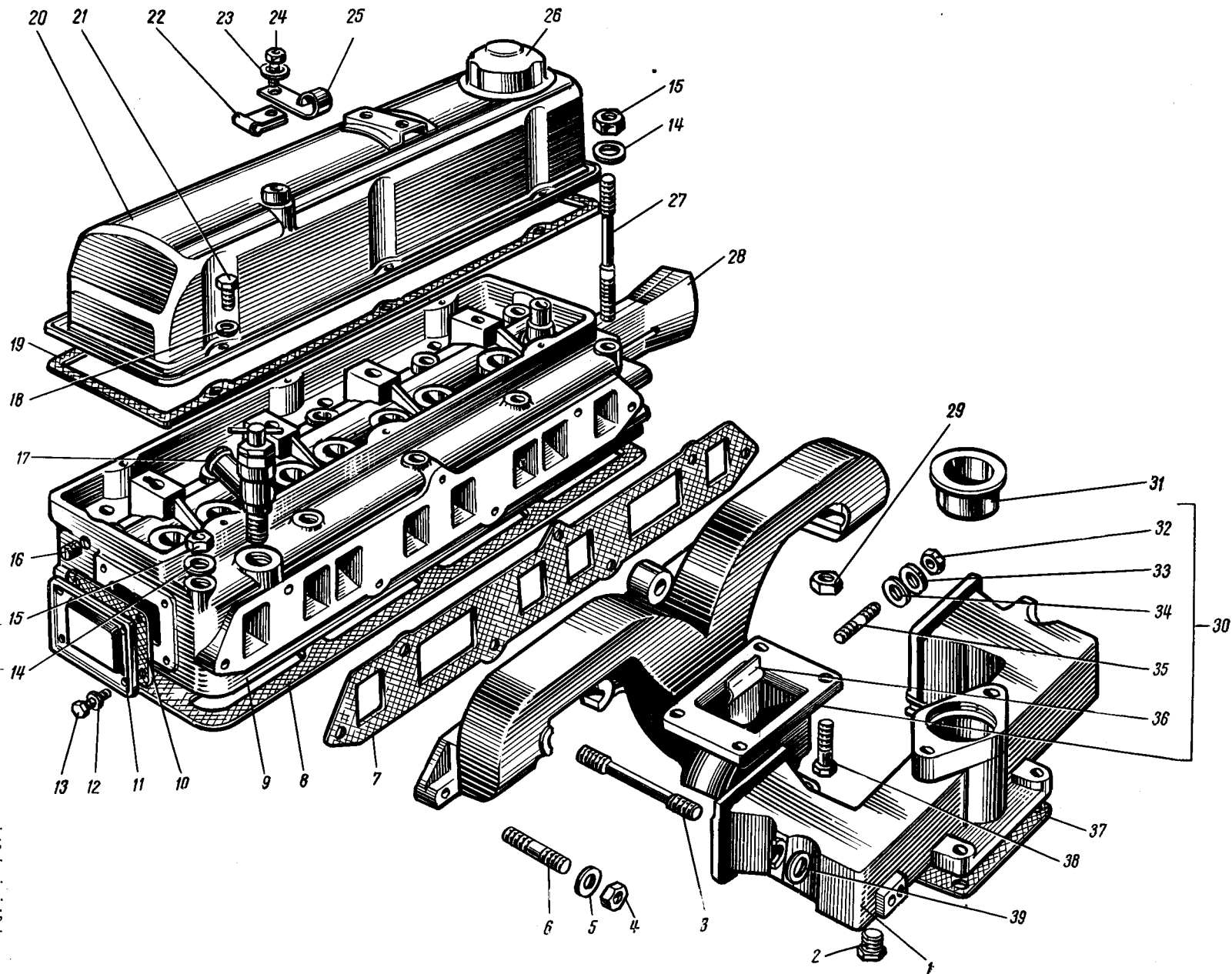


Рис. 4. Головка блока цилиндров

Рис. 4. Глава на цилиндрия блок

Výkres 4. Hlava válců

4. ábra. Hengerfej

Rys. 4. Głowica bloku cylindrów

Примечания: 1) Поз. 18-21 см. в подгруппе 1007; 2) Поз. 1-7 и 29-39 см в подгруппе 1008; 3) Поз. 26 см. в подгруппе 1014; 4) Поз. 22-24 см. в подгруппе 3706; 5) Поз. 17 и 25 см. в подгруппе 8101

Забележки: 1) Поз. 18-21 виж в подгрупата 1007; 2) Поз. 1-7 и 29-39 виж в подгрупата 1008; 3) Поз. 26 виж в подгрупата 1014; 4) Поз. 22-24 виж в подгрупата 3706; 5) Поз. 17 и 25 виж в подгрупата 8101

Розна́мка: 1) Pozice 18-21 viz podskupinu 1007; 2) Pozice 1-7 a 29-39 viz podskupinu 1008; 3) Pozice 26 viz podskupinu 1014; 4) Pozice 22-24 viz podskupinu 3706; 5) Pozice 17 a 25 viz podskupinu 8101

Megjegyzések: 1) 18-21. sz. lsd. az 1007. alcsoportban; 2) 1-7. és 29-39. sz. lsd. az 1008. alcsoportban; 3) 26. sz. lsd. az 1014. alcsoportban; 4) 22-24. sz. lsd. a 3706. alcsoportban; 5) 17. és 25. sz. lsd. a 8101 alcsoportban.

Uwaga: 1) Poz. 18-21 p. w podgrupie 1007; 2) Poz. 1-7 i 29-39 p. w podgrupie 1008; 3) Poz. 26 p. w podgrupie 1014; 4) Poz. 22-24 p. w podgrupie 3706; 5) Poz. 17 i 25 p. w podgrupie 8101

1	2	3	4	5	6	7	8	9
				Подгруппа 1003. Головка блока цилиндров	Подгруппа 1003. Глава на цилиндровия блок	Podskupina 1003. Hlava válců	1003. Alcsoport Hengerfej	Podgrupa 1003. Głowica bloku cylindrów
	21Д-1003006-В1	1	Головка блока цилиндров с деталями газораспределения в сборе (для запчастей)	Глава на цилиндровия блок с детайли за газоразпределянето комплект (за резервни части)	Hlava válců se součástmi rozvodu kompletní (jen pro náhradní díly)	Komplett hengerfej gázelosztó alkatrészekkel (tartalék alkatrészként)	Głowica bloku cylindrów z częściami rozrządu w komplecie (do części zapasowych)	
4	9	21-1003010-А	1	Головка блока цилиндров в сборе	Глава на цилиндровия блок комплект	Hlava válců kompletní	Komplett hengerfej	Głowica bloku cylindrów w komplecie
	8	21-1003020-Б2	1	Прокладка головки цилиндров в сборе	Прокладка на цилиндровата глава комплект	Vložka hlavy válců kompletní	Komplett hengerfejtömítés	Podkładka głowicy cylindrów w komplecie
	11	21-1003082	1	Крышка отверстия водяной рубашки	Капак на отвора на водната риза	Víko otvoru vodního pláště	Vízköpeny nyílásának fedele	Pokrywa otworu płaszcza wodnego
	10	21-1003084	1	Прокладка крышки	Прокладка на капака	Vložka víka	Fedél tömítése	Podkładka pokrywy
	13	201455-П8	4	Болт М8×18 крепления крышки	Болт М8×18 за закрепване на капака	Šroub M8×18 k upevnění víka	Federőrgzitő M8×18 csavar	Śruba M8×18 mocująca pokrywę
	12	252135-П2	4	Шайба 8 пружинная	Шайба 8 пружинна	Podložka pružná 8	8-as rúgós alátétgyűrű	Podkładka 8 sprężysta
	16	262531-П	1	Пробка 1/8" масляного канала	Тапа 1/8" на масления канал	Uzávěr 1/8" olejového kanálu	Olajcsatorna 1/8"-es dugója	Korek 1/8" kanału olejowego
	28	21-1003073	1	Труба водораспределительная	Тръба водоразпределителна	Trubka rozváděče vody	Vízelosztó cső	Rura wodna rozdzielcza
	27	291839-П	10	Шпилька М11×1×103 крепления головки цилиндров	Шпилка М11×1×103 за закрепване на цилиндровата глава	Závrtný šroub M11×1×103 k upevnění hlavy válců	Hengerfej rögzítő M11×1×103-as tőcsavar	Śruba dwustronna M11×1×103 mocująca głowicę cylindrów
	15	292798-П8	10	Гайка М11×1	Гайка М11×1	Matice M11×1	M11×1 anya	Nakrętka M11×1
	14	293334-П8	10	Шайба 11	Шайба 11	Podložka 11	11-es alátétgyűrű	Podkładka 11

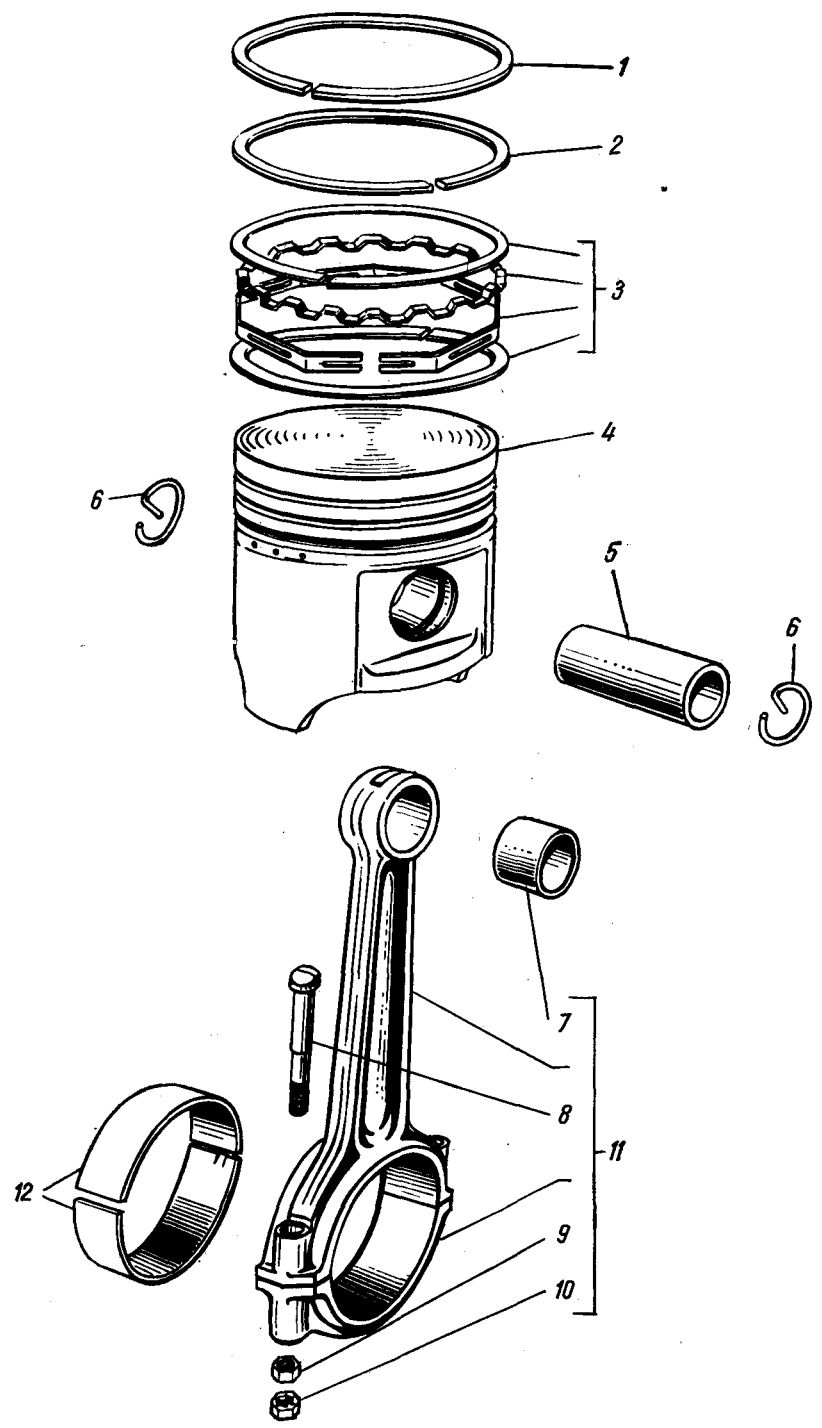


Рис. 5. Поршень и шатун

Рис. 5. Бутало и мотовилка

Výkres 5. Píst a ojnice

5. ábra. Dugattyú és dugattyúrúd

Rys. 5. Tłok i korbowód.

1	2	3	4	5	6	7	8	9
				Подгруппа 1004. Поршни и шатуны	Подгруппа 1004. Бутала и мотовилки	Podskupina 1004. Písty a ojnice	1004. Alcsoport. Dugattyúk és dugattyúrudak	Podgrupa 1004. Tłoki i korbowody
5	4	53-1004015-A	4	Поршень Ø 92,00 мм в сборе (стандартный)	Бутало Ø 92,00 мм комплект (стандартно)	Píst Ø 92,00 mm kom- pletní (normalizovaný)	Ø 92,00 mm-es komplett dugattyú (szabványos)	Tłok Ø 92,00 mm w komplecie (znormalizowa- ny)
		53-1004015-AP1	4	Поршень Ø 92,50 мм в сборе	Бутало Ø 92,50 мм комплект	Píst Ø 92,50 mm kom- pletní	Ø 92,50 mm-es komplett dugattyú	Tłok Ø 92,50 mm w komplecie
		53-1004015-BP1	4	Поршень Ø 93,00 мм в сборе	Бутало Ø 93,00 мм комплект	Píst Ø 93,00 mm kom- pletní	Ø 93,00 mm-es komplett dugattyú	Tłok Ø 93,00 mm w komplecie
		53-1004015-BP1	4	Поршень Ø 93,50 мм в сборе	Бутало Ø 93,50 мм комплект	Píst Ø 93,50 mm kom- pletní	Ø 93,50 mm-es komplett dugattyú	Tłok Ø 93,50 mm w komplecie
		BK-53-1004014-A	4	Поршень Ø 92,00 мм с пальцем и стопорными кольцами в сборе (стан- дартный)	Бутало Ø 92,00 мм с болт и застопоряющи пръстени комплект (стандартно)	Píst Ø 92,00 mm s če- pem a pojistnými kroužky kompletní (normalizovaný)	Ø 92,00 mm-es komp- lett dugattyú csappal és zárógyűrűvel (szabványos)	Tłok Ø 92,00 mm ze sworzniem i pierścieniem oporowym w komplecie (znormalizowany)
		BK-53-1004014-AP1	4	Поршень Ø 92,50 мм с пальцем и стопорными кольцами в сборе	Бутало Ø 92,50 мм с болт и застопоряющи пръстен комплект	Píst Ø 92,50 mm s če- pem a pojistnými kroužky kompletní	Ø 92,50 mm-es kom- plett dugattyú csappal és zárógyűrűvel	Tłok Ø 92,50 mm ze sworzniem i pierścieniami oporowymi w komplecie
		BK-53-1004014-BP1	4	Поршень Ø 93,00 мм с пальцем и стопорными кольцами в сборе	Бутало Ø 93,00 мм с болт и застопоряющи пръстени комплект	Píst Ø 93,00 mm s če- pem a pojistnými kroužky kompletní	Ø 93,00 mm-es kom- plett dugattyú csappal és zárógyűrűvel	Tłok Ø 93,00 mm ze sworzniem i pierścieniami oporowymi w komplecie
		BK-53-1004014-BP1	4	Поршень Ø 93,50 мм с пальцем и стопорными кольцами в сборе	Бутало Ø 93,50 мм с болт и застопоряющи пръстени комплект	Píst Ø 93,50 mm s če- pem a pojistnými kroužky kompletní	Ø 93,50 mm-es kom- plett dugattyú csappal és zárógyűrűvel	Tłok Ø 93,50 mm ze sworzniem i pierścieniami oporowymi w komplecie
5	5	21-1004020-A1	4	Палец поршневой стандартный Ø 25 мм	Болт бутален стандар- тен Ø 25 мм	Pístní čep normalizova- ný Ø 25 mm	Ø 25 mm-es szabványos dugattyúcsap	Sworzeń tłokowy znor- malizowany Ø 25 mm
		21-1004020-BP	4	Палец поршневой Ø 25,08 мм	Болт бутален Ø 25,08 мм	Pístní čep Ø 25,08 mm	Ø 25,08 mm-es dugattyú	Sworzeń tłokowy Ø 25,08 mm
		21-1004020-BP	4	Палец поршневой Ø 25,12 мм	Болт бутален Ø 25,12 мм	Pístní čep Ø 25,12 mm	Ø 25,12 mm-es dugaty- tyúcsap	Sworzeń tłokowy Ø 25,12 mm
		21-1004020-ГР	4	Палец поршневой Ø 25,20 мм	Болт бутален Ø 25,20 мм	Pístní čep Ø 25,20 mm	Ø 25,20 mm-es dugaty- tyúcsap	Sworzeń tłokowy Ø 25,20 mm

1	2	3	4	5	6	7	8	9
5	6	21-1004022	8	Кольцо поршневого пальца стопорное	Пръстен на буталния болт застопоряващ	Pojistný kroužek pístního čepu	Dugattyúcsap zárógyűrűje	Pierścien sworznia tłokowego oporowy
		BK-21-1004023-A*	4**	Комплект поршневых колец Ø 92,00 мм (стандартный)	Комплект бутални пръстени Ø 92,00 мм (стандартен)	Sada pístních kroužků Ø 92,00 mm (normalizované)	Ø 92,00 mm-es dugattyúgyűrű készlet (szabványos)	Komplet pierścieni tłokowych Ø 92,00 mm (znormalizowany)
		BK-21-1004023-AP1*	4**	Комплект поршневых колец Ø 92,50 мм	Комплект бутални пръстени Ø 92,50 мм	Sada pístních kroužků Ø 92,50 mm	Ø 92,50 mm-es dugattyúgyűrű készlet	Komplet pierścieni tłokowych Ø 92,50 mm
		BK-21-1004023-BP1*	4**	Комплект поршневых колец Ø 93,00 мм	Комплект бутални пръстени Ø 93,00 мм	Sada pístních kroužků Ø 93,00 mm	Ø 93,00 mm-es dugattyúgyűrű készlet	Komplet pierścieni tłokowych Ø 93,00 mm
		BK-21-1004023-BP1*	4**	Комплект поршневых колец Ø 93,50 мм	Комплект бутални пръстени Ø 93,50 мм	Sada pístních kroužků Ø 93,50 mm	Ø 93,50 mm-es dugattyúgyűrű készlet	Komplet pierścieni tłokowych Ø 93,50 mm
		BK-53-1004023*	4***	Комплект поршневых колец Ø 92,00 мм (стандартный)	Комплект бутални пръстени Ø 92,00 мм (стандартен)	Sada pístních kroužků Ø 92,00 mm	Ø 92,00 mm-es dugattyúgyűrű készlet (szabványos)	Komplet pierścieni tłokowych Ø 92,00 mm (znormalizowany)
		BK-53-1004023-AP*	4***	Комплект поршневых колец Ø 92,50 мм	Комплект бутални пръстени Ø 92,50 мм	Sada pístních kroužků Ø 92,50 mm	Ø 92,50 mm-es dugattyúgyűrű készlet	Komplet pierścieni tłokowych Ø 92,50 mm
		BK-53-1004023-BP*	4***	Комплект поршневых колец Ø 93,00 мм	Комплект бутални пръстени Ø 93,00 мм	Sada pístních kroužků Ø 93,00 mm	Ø 93,00 mm-es dugattyúgyűrű készlet	Komplet pierścieni tłokowych Ø 93,00 mm
		BK-53-1004023-BP*	4***	Комплект поршневых колец Ø 93,50 мм	Комплект бутални пръстени Ø 93,50 мм	Sada pístních kroužků Ø 93,50 mm	Ø 93,50 mm-es dugattyúgyűrű készlet	Komplet pierścieni tłokowych Ø 93,50 mm

- * Комплект на один поршень
- * Комплект за едно бутало.
- * Sada na jeden píst.
- * Egy dugattyúhoz szükséges készlet
- * Komplet na jeden tłok.

- ** С чугунным масломасъемным кольцом
- ** С чугуnen масломасъбирателен пръстен.
- ** Se stíracím kroužkem z litiny.
- ** Öntöttvas olajlehúzó gyűrűvel
- ** Z pierścieniem żeliwnym zgarniającym olej.

- *** С разборным стальным масломасъемным кольцом
- *** С разглобяем стоманен масломасъбирателен пръстен.
- *** S rozvíracím ocelovým stíracím kroužkem.
- *** Szétszedhető acél olajlehúzó gyűrűvel
- *** Z pierścieniem stalowym rozbieralnym zgarniającym olej.

5	11	24-1004045-A	4	Шатун в сборе	Мотовилка комплект	Ojnice kompletní	Komplett dugattyúkar	Korbowód w komplecie
	7	21-1004052	4	Втулка шатуна	Втулка на мотовилката	Ojniční pouzdro	Dugattyúkar hüvelye	Tuleja korbowodu
	8	13-1004062-Б	8	Болт шатуна	Болт на мотовилката	Ojniční šroub	Dugattyúkar csavarja	Śruba korbowodu
	9	292767-П	8	Гайка M10×1	Гайка M10×1	Matice M10x1	M10×1 anya	Nakrętka M10×1
		ВК-53-1004060	8	Болт шатуна с гайкой в сборе	Болт на мотовилката с гайка комплект	Ojniční šroub s maticí kompletní	Dugattyúkar csavarja anyaval	Śruba korbowodu z nakrętką w komplecie
	10	292766-П	8	Стопорная гайка	Осигурителна гайка	Pojistná matice	Záróanya	Nakrętka ustalająca
	1	21-1004030-A	4	Кольцо поршневое компрессионное (верхнее хромированное)	Пръстен бутален компресионен (горно хромиран)	Těsnící pístní kroužek (povrch chromovaný)	Sűrítő dugattyúgyűrű (felső krómzott)	Pierścień tłokowy uszczelniający (górn chromowane)
	2	21-1004025-A	4	Кольцо поршневое компрессионное (нижнее)	Пръстен бутален компресионен (долен)	Těsnící pístní kroužek (spodní)	Sűrítő dugattyúgyűrű (alsó)	Pierścień tłokowy uszczelniający (dolny)
	3	53-1004035	4	Кольцо поршневое масляемое (комплект)	Пръстен бутален маслосъбирателен (комплект)	Stírací pístní kroužek (kompletní)	Olajlehúzó gyűrű (készlet)	Pierścień tłokowy zgarniający olej (komplet)

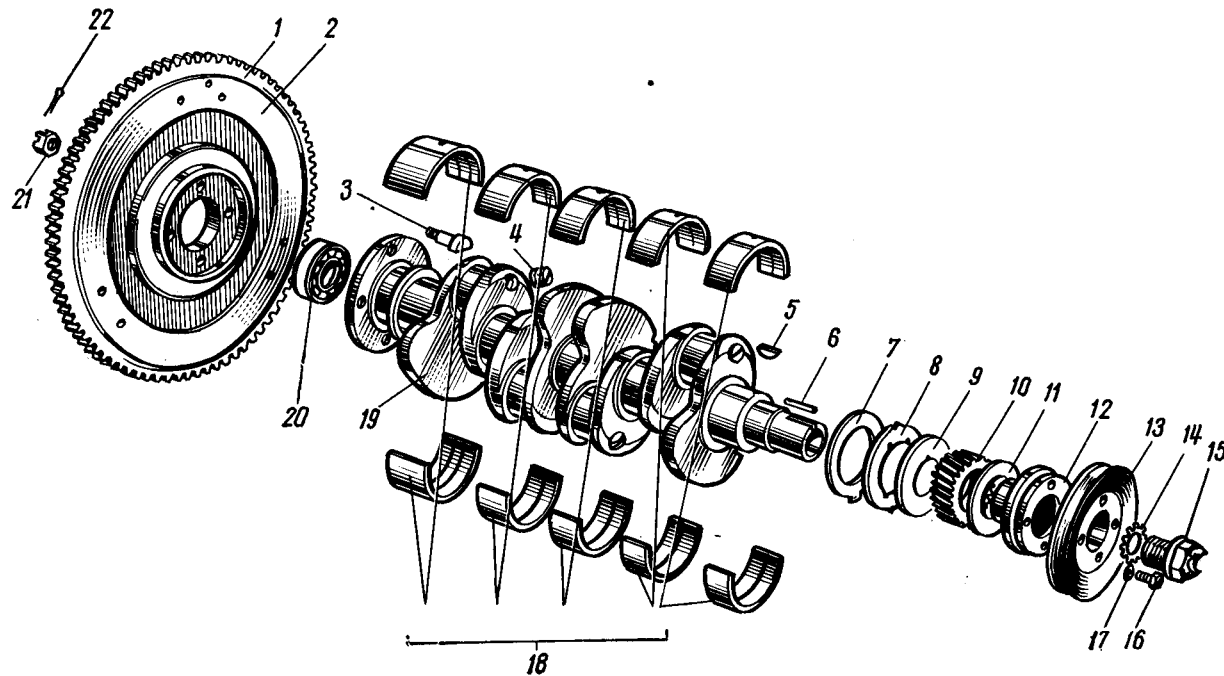


Рис. 6. Коленчатый вал и маховик

Рис. 6. Колянов вал и маховик

Výkres 6. Klikový hřídel a setrvačnick

6. ábra. Forgattyústengely és lendkerék

Rys. 6. Wał korbowy i koło zamachowe

Примечание. Поз. 18 см. в группе 1000

Забелужка. Поз. 18 см. в подгруппа 1000

Poznámk a. Pozice 18 viz podskupinu 1000

Megjegyzés. 18. sz. 1sd. az 1000. alcsoportban

Uwaga. Poz 18 p. w podgrupie 1000.

1	2	3	4	5	6	7	8	9
				Подгруппа 1005. Коленчатый вал и маховик	Подгруппа 1005. Колянов вал и маховик	Podskupina 1005. Klikový hřídel a setrvačnick	1005. Alcsoport. Forgattyústengely és lendkerék	Podgrupa 1005. Wał korbowy i koło zamachowe
6	19	21A-1005011-A	1	Вал коленчатый в сборе (стандартный)	Колянов вал комплект (стандартен)	Klikový hřídel kompletní (normalizovaný)	Komplett forgattyústengely (szabványos)	Wał korbowy w komplecie (znormalizowany)
		BK-21A-1005014-A2	1	Коленчатый вал с вкладышами в комплекте (стандартный)	Колянов вал с черупки комплект (стандартен)	Klikový hřídel s pouzdry kompletní (normalizovaný)	Komplett forgattyústengely perselyekkel (szabványos)	Wał korbowy z panwiami w komplecie (znormalizowany)
6	4	21-1005024-B	8	Пробка-заглушка масляных полостей	Тапа-запушалка за маслените кухни	Zátka olejových dutin	Olajüregek tömítödugója	Korek-záslepka przestrzeni olejowych
	10	11-6306-A2	1	Шестерня распределительная	Разпределително зъбно колело	Rozvodové kolo	Vezérmű-fogaskerék	Koło zębate rozrządu
	5	296075-П	1	Шпонка 6×32 распределительной шестерни, сегментная	Шпонка 6×32 на разделителното зъбно колело сегментна	Segmentový klín rozvodového kola 6×32	Vezérmű-fogaskerék 6×32-es szegmentum ékje	Klin wzdlużny 6×32 czółenkowy koła zębatego rozrządu
	9	11-6307	1	Шайба упорная	Шайба опорна	Podložka opěrná	Támasztógyűrű	Podkładka oporowa
	8	11-6308-A6	1	Шайба упорного подшипника передняя	Шайба на петовия лагер предна	Podložka opěrného předního ložiska	Támcsapágy elülső gyűrűje	Podkładka oporowa przednia łożyska
	7	11-6309-A6	1	Шайба упорного подшипника задняя	Шайба на петовия лагер задна	Podložka opěrného zadního ložiska	Támcsapágy hátsó gyűrűje	Podkładka oporowa tylna łożyska
	11	21-1005042-B1	1	Маслоотражатель коленчатого вала	Маслоотражател на коляновия вал	Odstřikovač oleje klikového hřídele	Forgattyústengely olajterelője	Odrzutnik oleju wału korbowego
	12	13-1005051	1	Ступица шкива с отражателем крышки распределительных шестерен в сборе	Главина на преводно-то колело с отражателя на капака на разпределителните зъбни колела комплект	Náboj řemenice s odrážčem víka rozvodových kol kompletní	Vezérmű-fogaskerekek fedelének komplett tárcsa-ága olajterelővel	Piasta koła cięgnowego z odrzutnikiem pokrywy kół zębatych rozrządu w komplecie
	6	296140-П	1	Шпонка 8×6×28 ступицы шкива призматическая	Шпонка 8×6×28 на главината на преводното колело призматична	Péro 8×6×28 (podélný klín bez úkosu) náboje řemenice	Tárcsa-ágy 8×6×28-as prizmaéke	Klin wzdlużny 8×6×28 piasty koła cięgnowego, przyzmatyczny
	13	21-1005060	1	Шкив коленчатого вала	Преводно колело на коляновия вал	Řemenice klikového hřídele	Forgattyústengely tárcsája	Koło cięgnowe wału korbowego

1	2	3	4	5	6	7	8	9
	16	201238-П18	3	Болт М8×14 крепления шкива	Болт М8×14 за закрепване на преводното колело	Šroub M8×14 k upevnění řemenice	M8×14-es tárcsarögzítő csavar	Śruba M8×14 mocująca koło cięgnowe
6	17	252135-П2	3	Шайба 8 пружинная	Шайба 8 пружинна	Pérová podložka 8	8-as rúgós alátétgyűrű	Podkładka 8 sprężysta
	15	12-1005054-A2	1	Храповик коленчатого вала	Храповик на колянo-вия вал	Rohatka klikového hřídele	Forgattyústengely indítőkörme	Urządzenie zapadkowe wału korbowego
	14	293554-П8	1	Шайба 28 пружинная зубчатая	Шайба 28 пружинна зъбна	Pérová podložka 28 ozubená	28-as rúgós fogas alátétgyűrű	Podkładka 28 sprężysta zębata
3	23	21-1005162	1	Прокладка крышки заднего подшипника уплотнительная правая	Прокладка на капака на задния лагер уплътняваща дясна	Těsnění víka zadního ložiska pravé	Hátsó csapágyfedél jobboldali tömítő alátéte	Podkładka pokrywy łożyska tylnego uszczelniająca prawa
	29	21-1005163	1	Прокладка крышки заднего подшипника уплотнительная левая	Прокладка на капака на задния лагер уплътняваща лява	Těsnění víka zadního ložiska levé	Hátsó csapágyfedél baloldali tömítő alátéte	Podkładka pokrywy uszczelniająca lewa łożyska tylnego
	27	21-1005160	2	Держатель сальника подшипника	Държач на салника на лагера	Držák ucpávky ložiska	Csapágyszelence tartólemeze	Uchwyt dławnicy łożyska
	26	11-6702-A2	2	Набивка сальника заднего подшипника	Набивка на салника на задния лагер	Ucpávkové těsnivo zadního ložiska	Hátsó csapágy szelencének tömítése	Uszczelnienie dławnicy łożyska tylnego
	24	290489-П	6	Болт М6×12 держателя сальника заднего подшипника	Болт М6×12 на държача на салника на задния лагер	Šroub M6×12 držáku ucpávky zadního ložiska	Hátsó csapágy szelence tartólemezenek M6×12-es csavarja	Śruba M6×12 uchwytu dławnicy łożyska tylnego
3	25	252174-П18	6	Шайба 6 пружинная зубчатая	Шайба 6 пружинна зъбна	Pérová podložka 6 ozubená	6-os rúgós fogas alátétgyűrű	Podkładka 6 sprężysta zębata
	28	291911-П	10	Шпилька М14×1,5×85 крепления подшипников	Шпилка М14×1,5×85 за закрепване на лагерите	Závrtný šroub M14×1,5×85 k upevnění ložiska	M14×1,5×85-os csapágy rögzítő tőcsavar	Śruba dwustronna M14×1,5×85 mocująca łożyska
	31	292857-П	10	Гайка М14×1,5 про-резная	Гайка М14×1,5 корон-на	Maticе M14×1,5 se zářezy	M14×1,5-ös hornyos anya	Nakrętka M14×1,5 rozcięta
	30	293398-П18	10	Шайба 15	Шайба 15	Podložka 15	15-ös alátétgyűrű	Podkładka 15
	32	258285-П	5	Шплинт-проволока 1,6×275	Шплент-тел 1,6×275	Závlačka drátová 1,6×275	1,6×275-ös drótszeg	Zawlecza-drut 1,6×275
	2	21A-1005115	1	Маховик в сборе	Маховик комплект	Setrvačník kompletní	Komplett lendkerék	Koło zamachowe w komplecie

1	21A-1005125	1	Обод маховика зубчатый	Зъбен венец на маховика	Ozubený věnec setrvačnicku	Lendkerék fogkoszorúja	Obręcz koła zamachowego zębata
3	11-6387	4	Болт крепления маховика	Болт за закрепване на маховика	Šroub k upevnění setrvačnicku	Lendkerék rögzítőcsavarja	Śruba mocująca koło zębate
21	292797-П	4	Гайка M11×1	Гайка M11×1	Maticе M11×1	M11×1-es anya	Nakrętka M11×1
22	258025-П	4	Шплинт 2,5×20	Шплент 2,5×20	Závlačka 2,5×20	2,5×20-as csapszeg	Zawleczka 2,5×20
20	M-7600	1	Подшипник переднего конца ведущего вала коробки передач в сборе	Лагер на предния край на водещия вал на скоростната кутия комплект	Ložisko přední u hnacího hřídele převodovky kompletní	Sebességváltómű hajtótengelyének komplett elülső csapágya	Łożysko przedniego końca wału napędzającego skrzynki biegów w komplecie

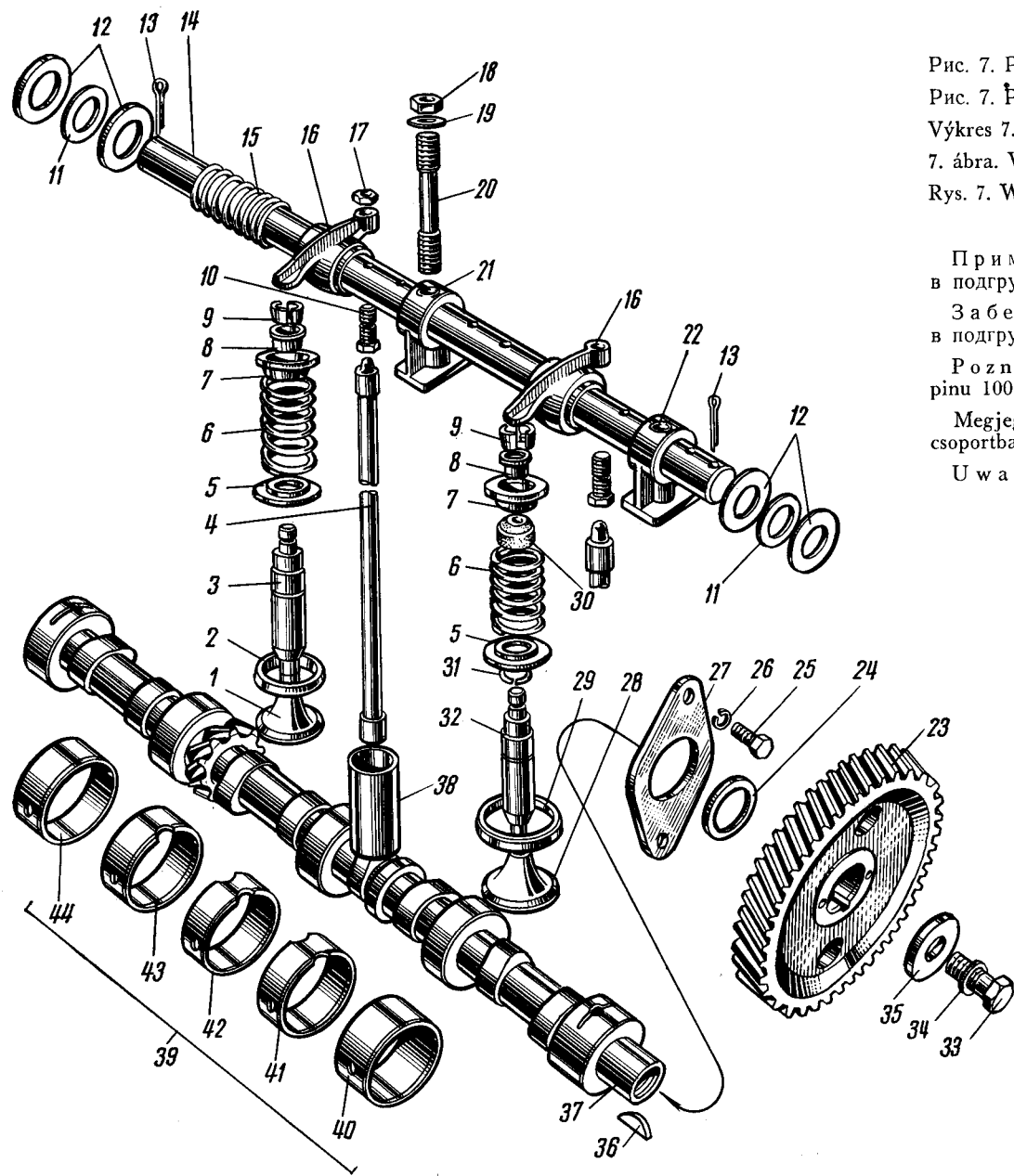


Рис. 7. Распределительный вал, клапаны и толкатели

Рис. 7. Разпределителен вал, клапани и тласкачи

Výkres 7. Rozvodový hřídel, ventily a zdvihátka

7. ábra. Vezértengely, szelepek és szelepemelőők

Rys. 7. Wał rozrządczy, zawory i popychacze

Примечания: 1) Поз. 39 см. в подгруппе 1000; 2) Поз. 1-22, 28-32 и 38 см. в подгруппе 1007

Забелжки: 1) Поз. 39 виж в подгрупата 1000; 2) Поз. 1-22, 28-32 и 38 виж в подгрупата 1007

Poznámka: 1) Pozice 39 viz podskupinu 1000; 2) Pozice 1-22, 28-32 a 38 viz podskupinu 1007

Megjegyzés: 1) 39. sz. lsd. az 1000. alcsoportban; 2) 1-22, 28-32 és 38. sz. lsd. az 1007. alcsoportban

U w a g a: 1) Poz. 39 p. w podgrupie 1000; 2) Poz. 1-22, 28-32 i 38 p. w podgrupie 1007

1	2	3	4	5	6	7	8	9
				Подгруппа 1006. Распределительный вал	Подгруппа 1006. Разпределителен вал	Podskupina 1006. Rozvodový hřídel	1006. Alcsoport. Vezértengely	Podgrupa 1006. Wał rozrządczy
7	37	21-1006015-Г1	1	Вал распределительный	Разпределителен вал	Rozvodový hřídel	Vezértengely	Wał rozrządczy
	27	11-6252	1	Фланец распределительного вала упорный	Фланец на разпределителния вал опорен	Opěrná příruba rozvodového hřídele	Vezértengely támasztólemeze	Kołnierz wału rozrządczego oporowy
	24	11-6255	1	Кольцо распорное	Пръстен раздалечителен	Rozpěrný kroužek	Távtartó gyűrű	Pierścień rozpierający
	25	201456-П2	2	Болт М8×20 упорного фланца	Болт М8×20 на опорния фланец	Šroub M8×20 opěrné příruby	Támasztólemez M8×20-as csavarja	Šruba M8×20 kołnierza oporowego
	26	252135-П2	2	Шайба 8 пружинная	Шайба 8 пружинна	Podložka pérová 8	8-as rúgós alátétgyűrű	Podkładka 8 sprężysta
	23	11-6256-А4	1	Шестерня распределительного вала	Зъбно колело на разпределителния вал	Rozvodové kolo hřídele	Vezértengely fogaskereke	Koło zębate wału rozrządczego
	35	11-6258	1	Шайба специальная болта крепления шестерни	Шайба специална на болта за закрепване на зъбното колело	Podložka speciální ke šroubu upevňující rozvodové kolo	Fogaskerékrögzítő csavar speciális alátétgyűrűje	Podkładka specjalna śruby mocowania koła zębatego
	36	260417-П	1	Шпонка 5×22 шестерни сегментная	Шпонка 5×22 на зъбното колело сегментна	Segmentový klín 5×22 rozvodového kola	Fogaskerék 5×22-es szegmentum ékje	Klin wzdlużny 5×22 czółenkowy koła zębatego
	33	201561-П	1	Болт М12×1,25×25 шестерни	Болт М12×1,25×25 на зъбното колело	Šroub M12×1,25×25 rozvodového kola	Fogaskerék M12×1,25×25-ös csavarja	Šruba M12×1,25×25 koła zębatego
7	34	252177-П18	1	Шайба 12 пружинная	Шайба 12 пружинна	Pérová podložka 12	12-es rúgós alátétgyűrű	Podkładka 12 sprężysta
	40	21-1006024-Р*	1	Втулка распределительного вала первая	Втулка на разпределителния вал първа	Pouzdro rozvodového hřídele první	Vezértengely első hüvelye	Tuleja pierwsza wału rozrządczego
	41	12-1006025-Р3*	1	Втулка распределительного вала вторая	Втулка на разпределителния вал втора	Pouzdro rozvodového hřídele druhé	Vezértengely második hüvelye	Tuleja druga wału rozrządczego
	42	11-6263-Р3*	1	Втулка распределительного вала третья	Втулка на разпределителния вал трета	Pouzdro rozvodového hřídele třetí	Vezértengely harmadik hüvelye	Tuleja trzecia wału rozrządczego
	43	21-1006027-Р*	1	Втулка распределительного вала четвертая	Втулка на разпределителния вал четвърта	Pouzdro rozvodového hřídele čtvrté	Vezértengely negyedik hüvelye	Tuleja czwarta wału rozrządczego
	44	21-1006028-Р*	1	Втулка распределительного вала пятая	Втулка на разпределителния вал пета	Pouzdro rozvodového hřídele páté	Vezértengely ötödik hüvelye	Tuleja piąta wału rozrządczego

- * Применяется при ремонте.
- * Използува се при ремонт.
- * Používá se při opravu.
- * Javítás esetén kell használni.
- * Stosowany jest przy naprawie.

1	2	3	4	5	6	7	8	9
				Подгруппа 1007. Клапаны и толкатели	Подгруппа 1007. Клапаны и тласкачи	Podskupina 1007. Ventily a Zdvihátka	1007. Alcsoport. Szelepek és szelepemelők	Podgrupa 1007. Zawory i popychacze
7	28	21Д-1007010-Б1	4	Клапан впускной	Клапан впускателен	Ventil sací	Szívószelep	Zawór wlotowy
	30	21-1007014-Б	4	Колпачок впускного клапана маслоотражательный	Капачка на впускателния клапан маслоотражательна	Čepička sacího ventilu odstřikující olej	Szívószelep olajterelő süvege	Kapturek zaworu wlotowego zgarniający olej
	1	21Д-1007015-А4	4	Клапан выпускной	Клапан изпускателен	Ventil výfukový	Kipufogószelep	Zawór wydechowy
	9	11-6512	16	Сухарь клапана	Вложка на клапана	Klínek ventilu	Szelepek	Klin zaworu dwudzielny
	6	21-1007020-Б	8	Пружина клапана	Пружина на клапана	Ventilová pružina	Szeleprúgó	Sprężyna zaworu
	5	21-1007022-Б	8	Шайба пружины клапана опорная	Шайба на пружината на клапана опорна	Podložka ventilové pružiny opěrná	Szeleprúgó támasztógyűrűje	Podkładka sprężysta oporowa zaworu
	7	21-1007025-Б2	8	Тарелка пружины клапана	Талерка на пружината на клапана	Miska ventilové pružiny	Szeleprúgó tányérja	Miseczka sprężyny zaworu
	8	21-1007026-А	8	Втулка тарелки пружины клапана	Втулка на талерката на пружината на клапана	Vložka misky ventilové pružiny	Szeleprúgó-tányér hüvelye	Tuleja miseczki sprężyny zaworu
	32	13-1007032-Б1	4	Втулка впускного клапана направляющая в сборе	Втулка на впускателния клапан направляющая комплект	Vodící pouzdro sacího ventilu kompletní	Szívószelep komplett vezetőhüvelye	Tuleja prowadząca zaworu wlotowego w komplecie
7	31	13-1007034-Б	4	Кольцо стопорное	Застопоряващ пръстен	Pojistný kroužek	Zárógyűrű	Pierścień oporowy
	3	13-1007038-В	4	Втулка выпускного клапана направляющая	Втулка на изпускателния клапан направляющая	Vodící pouzdro výfukového ventilu	Kipufogószelep vezető hüvelye	Tuleja prowadząca zaworu wydechowego
	38	21-1007055-А4	8	Толкатель клапана	Тласкач на клапана	Zdvihátko ventilu	Szelepemelő	Popychacz zaworu
	10	66-1007075	8	Винт клапана регулировочный	Винт на клапана регулиращ	Šroub ventilu regulační	Szelep szabályozó csavarja	Śruba regulująca zaworu
	17	12-1007076	8	Гайка М9×1 регулировочного винта клапана	Гайка М9×1 на регулиращия винт на клапана	Matices M9×1 regulačního šroubu ventilu	Szelep szabályozó csavarjának M9×1 anyája	Nakrętka M9×1 śruby regulującej zaworu
	2	21-1007080-А	4	Седло вставное выпускного клапана (стандартное)	Седло поставяно на изпускателния клапан (стандартно)	Sedlo výfukového ventilu vsazené (normalizované)	Kipufogószelep kengyelbetétje (szabványos)	Gniazdo wstawiane zaworu wydechowego (znormalizowane)

		21-1007080-ВР	4	Седло выпускного клапана вставное (на 0,25 мм увеличенное)	Седло поставяно на изпускателния клапан (увеличено с 0,25 мм)	Sedlo výfukového ventilu vsazené (o 0,25 mm zvětšené)	Kipufogószelep kengyelbetétje (0,25 mm-el növelt)	Gniazdo wstawiane zaworu wydechowego (zwiększone o 0,25 mm)
7	29	21-1007082	4	Седло вставное выпускного клапана (стандартное)	Седло поставяно на впускателния клапан (стандартно)	Sedlo sacího ventilu vsazené (normalizované)	Szívószelep kengyelbetétje (szabványos)	Gniazdo wstawiane zaworu wlotowego (znormalizowane)
		21-1007082-ВР	4	Седло выпускного клапана вставное (на 0,25 мм увеличенное)	Седло поставяно на впускателния клапан (увеличено с 0,25 мм)	Sedlo sacího ventilu vsazené (o 0,25 mm zvětšené)	Szívószelep kengyelbetétje (0,25 mm-el növelt)	Gniazdo wstawiane zaworu wlotowego (zwiększone o 0,25 mm)
14		21-1007100-Б	1	Ось коромысел клапанов с заглушками в сборе	Ос на кобилиците на клапаните с тапи комплект	Úplný čep vahadel se zátkou kompletní	Szelephimbák komplett tengelye zárócsavarral	Оś dźwigienki zaworu z zaślepkami w komplecie
21		21-1007105-Б	3	Стойка оси	Стойка на оста	Kozlík čepu vahadel	Tengely állványa	Stojak osi
22		21-1007106-Б	1	Стойка оси четвертая	Стойка на оста четвърта	Kozlík čepu vahadel čtvrtý	Tengely negyedik állványa	Stojak osi czwarty
12		293527-П	4	Шайба 23	Шайба 23	Podložka 23	23-as alátétgyűrű	Podkładka 23
13		258054-П	2	Шплинт 4×30	Шплент 4×30	Závlačka 4×30	4×30-as csapszeg	Zawlecčka 4×30
11		21-1007135	2	Шайба оси пружинная	Шайба на оста пружинна	Podložka čepu pérová	Tengely rúgós alátétgyűrűje	Podkładka osi sprężysta
20		291808-П	4	Шпилька М10×1×60 стойки оси	Шпилка М10×1×60 на стойката на оста	Závrtný šroub M10×1×60 kozlíku čepu	Tengelyállványok M10×1×60-as töcsavarja	Śruba dwustronna M10×1×60 stojaka osi
18		250513-П	4	Гайка М10×1 шпилек стоек оси	Гайка М10×1 на шпилките на стойките на оста	Matices M10×1 závrtného šroubu kozlíku čepu	Tengelyállványok töcsavarjainak M10×1-es anyája	Nakrętka M10×1 śrub dwustronnych stojaków osi
19		293324-П	4	Шайба 11	Шайба 11	Podložka 11	11-es alátétgyűrű	Podkładka 11
16		21-1007114-Б	8	Коромысло клапана со втулкой в сборе	Кобилица на клапана с втулка комплект	Vahadlo ventilu s pouz-drem kompletní	Komplett szelephimba hüvellyel	Dźwigienka zaworu z tuleją w komplecie
15		21-1007161-Б	3	Пружина коромысел распорная	Пружина на кобилиците раздалечителна	Rozpěrná pružina vahadel	Szelephimbák feszítőrúdja	Sprężyna rozpierająca dźwigienki
4		21-1007175-Б	8	Штанга толкателя клапана в сборе	Щанга на тласкача на клапана комплект	Tučka zdvihátka ventilu kompletní	Szelepemelő komplett rúdja	Trzon popychacza zaworu w komplecie
4	20	451-1007230-П1	1	Крышка коромысел в сборе	Капак на кобилиците комплект	Víko vahadel vcelku	Komplett szelephimba fedél	Pokrywa dźwigienek w komplecie
19		21-1007245-Б	1	Прокладка крышки коромысел	Прокладка на капаци-те на кобилиците	Těsnění víka vahadel	Szelephimba fedél tömítése	Podkładka pokrywy dźwigienek

1	2	3	4	5	6	7	8	9
	21	201418-П8	6	Болт М6×16 крепления крышки коромысел	Болт М6×16 за закрепване на капака на кобилниците	Šroub M6×16 k upevnění víka vahadel	Szelephimba fedél M6×16-os rögzítőcsavarja	Šruba M6×16 mocująca pokrywę dźwigenek
	18	252004-П8	6	Шайба 6	Шайба 6	Podložka 6	6-os alátétgyűrű	Podkładka 6
				Подгруппа 1008. Газопровод	Подгруппа 1008. Газопровод	Podskupina 1008. Sací a výfukové potrubí	1008. Alcsoport. Gázvezeték	Podgrupa 1008. Przewód ssąco-wydechowy
		21-1008010-Б2	1	Газопровод двигателя в сборе	Газопровод на двигателя комплект	Sací a výfukové potrubí motoru kompletní	Motor komplett gázvezetéke	Przewód ssąco-wydechowy silnika w komplecie
4	1	21-1008015-Б	1	Труба впускная	Тръба впускателна	Sací trubka	Szívócső	Rura wlotowa
	2	353052-S8	1	Пробка 1/4" впускной трубы коническая	Тапа 1/4" на впускателната тръба конична	Zátka 1/4" sací trubky kužlová	Szívócső 1/4" kúpos dugója	Korek 1/4" stożkowy rury wlotowej
	30	21-1008024-A2	1	Коллектор выпускной в сборе	Колектор изпускателен комплект	Sběrná výfuková trouba kompletní	Komplett kipufogó gyűjtőcső	Przewód wlotowy w komplecie
	34	293236-П8	1	Шайба Ø 7 нижняя	Шайба Ø 7 долна	Podložka Ø 7 spodní	Alsó Ø7-és alátétgyűrű	Podkładka Ø 7 dolna
	33	252004-П8	1	Шайба Ø 6 верхняя	Шайба Ø 6 горна	Podložka Ø 6 horní	Ø 6-os felső alátétgyűrű	Podkładka Ø 6 górna
	32	250533-П	1	Гайка М6	Гайка М6	Matices M6	M6-os anya	Nakrętka M6
	36	451-1008040	1	Ось заслонки подогрева смеси в сборе	Ос на шибъра за загрыване на сместа комплект	Osa klapky ohřevu směsi kompletní	Keverékmelegítő szabályozó elemének tengelye osszeszerelve	Os przepustnicy podgrzewania mieszanki w komplecie
	35	291678-П2	1	Шпилька М6×75×14	Шпилка М6×75×14	Závrtný šroub M6×75×14	M6×75×14-es tőcsavar	Šruba dwustronna M6×75×14
	37	20-1008019	1	Прокладка между впускной трубой и выпускным коллектором	Прокладка между впускателната тръба и изпускателния колектор	Vložka mezi sacím a výfukovým potrubím	Szívócső és kipufogó gyűjtőcső közötti tömítés	Podkładka między rurą wlotową i przewodem wydechowym
	38	201460-П8	4	Болт М8×30 крепления выпускного коллектора к впускной трубе	Болт М8×30 за закрепване на изпускателния колектор към впускателната тръба	Šroub M8×30 k upevnění výfukového potrubí k sací trubce	A kipufogó gyűjtőcsövet a szívócsőhöz rögzítő M8×30-as csavar	Šruba M8×30 mocująca przewód wydechowy do rury wlotowej
	29	250510-П8	4	Гайка М8	Гайка М8	Matices M8	M8-as anya	Nakrętka M8
	31	21-1008130	1	Втулка впускной трубы направляющая	Втулка на впускателната тръба направляваща	Vodící pouzdro sací trubky	Szívócső terelőhüvelye	Tuleja rury wlotowej, prowadząca
	7	21-1008080	1	Прокладка газопровода	Прокладка на газопровода	Těsnění výfuku	Gázvezeték tömítése	Podkładka przewodu ssąco-wydechowego
	6	291797-П	5	Шпилька М10×1×30 крепления газопровода короткая	Шпилка М10×1×30 за закрепване на газопровода къса	Závrtný šroub krátký M10×1×30 k upevnění výfuku	Gázvezeték rögzítő M10×1×30-as rövid tőcsavar	Šruba dwustronna M10×1×30 krótka mocująca przewód ssąco-wydechowy

3	291815-П	2	Шпилька М10×1×80 газопровода длинная	Шпилька М10×1×80 за газопровода дълга	Závrtný šroub М10×1×80 dlouhý k upevnění výfuku	Gázvezeték М10×1×80 hosszú tűcsavarja	Śruba dwustronna М10×1×80 długa prze- wodu ssąco-wydechowego	
4	292782-П	7	Гайка М10×1	Гайка М10×1	Matice М10×1	М10×1-es anya	Nakrętka М10×1	
39	293309-П8	4	Шайба 10,5 зажимная	Шайба 10,5 стягаща	Upínací příruba 10,5	10,5-ös szorítógyűrű	Podkładka 10,5 zacisko- wa	
5	252006-П2	2	Шайба 10	Шайба 10	Podložka 10	10-es alátétgyűrű	Podkładka 10	
			Подгруппа 1009. Масляный картер	Подгрупа 1009. Маслен картер	Podskupina 1009. Spodek klikové skříňe	1009. Alcsoport. Olajkarter	Podgrupa 1009. Miska olejowa silnika	
3	46	469-1009010	1	Картер масляный в сборе	Картер маслен комп- лект	Spodek klikové skříňe kompletní	Komplett olajkarter	Miska olejowa silnika w komplecie
	42	296507-П8	1	Пробка маслосливного отверстия масляного картера	Тапа на изливния от- вор на масления картер	Zátka vypouštěcího ot- voru olejové vany	Olajkarter olajleeresztő dugója	Korek otworu spustowe- go oleju miski olejowej silnika
	43	297282-П	1	Прокладка пробки ма- слосливного отверстия в сборе	Прокладка на тапата на маслонливащия отвор комплект	Těsnění zátky olejového vypouštěcího otvoru kom- pletní	Olajleeresztő dugó komplett tömítése	Podkładka korka otworu spustowego oleju w kom- plecie
	37	21-1009045	1	Трубка указателя уровня масла	Тръба на указателя на нивото на маслото	Trubka ukazatele úrovně oleje	Olajszint mérőcső	Rurka wskaźnika pozio- mu oleju
	39	201422-П8	1	Болт М6×25 для за- крепления трубки	Болт М6×25 за закреп- ване на тръбата	Šroub М6×25 k upev- nění trubky	Mérőcső М6×25-ös rögzítőcsavarja	Śruba М6×25 mocująca rurkę
	38	252134-П2	1	Шайба 6 пружинная	Шайба 6 пружинна	Pérová podložka 6	6-os rúgós alátétgyűrű	Podkładka 6 sprężysta
	35	21-1009050-A2	1	Указатель уровня мас- ла в сборе	Указател на нивото на маслото комплект	Měřítko oleje kompletní	Komplett olajszintmérő	Wskaźnik poziomu oleju w komplecie
	36	21-1009056	1	Шайба уплотнитель- ная	Шайба уплътнителна	Těsnící podložka	Tömítőgyűrű	Podkładka uszczelnia- jąca
	45	21-1009072-A	1	Прокладка передняя	Прокладка предна	Podložka přední	Elülső tömítés	Podkładka przednia
	34	21-1009071-A	1	Прокладка левая	Прокладка лява	Podložka levá	Baloldali tömítés	Podkładka lewa
	47	21-1009070-A	1	Прокладка правая	Прокладка дясна	Podložka pravá	Jobboldali tömítés	Podkładka prawa
	33	21-1009073-A	1	Прокладка задняя	Прокладка задна	Podložka zadní	Hátsó tömítés	Podkładka tylna
	44	216232-П2	1	Шпилька М8×1×16	Шпилька М8×1×16	Závrtný šroub М8×1×16	М8×1×16-os tűcsavar	Śruba dwustronna М8×1×16
	40	291732-П	17	Шпилька М8×1×14	Шпилька М8×1×14	Závrtný šroub М8×1×14	М8×1×14-es tűcsavar	Śruba dwustronna М8×1×14
	7	250511-П8	18	Гайка М8×1	Гайка М8×1	Matice М8×1	М8×1-es anya	Nakrętka М8×1
	41	293277-П8	18	Шайба 8,5	Шайба 8,5	Matice 8,5	8,5-ös alátétgyűrű	Podkładka 8,5

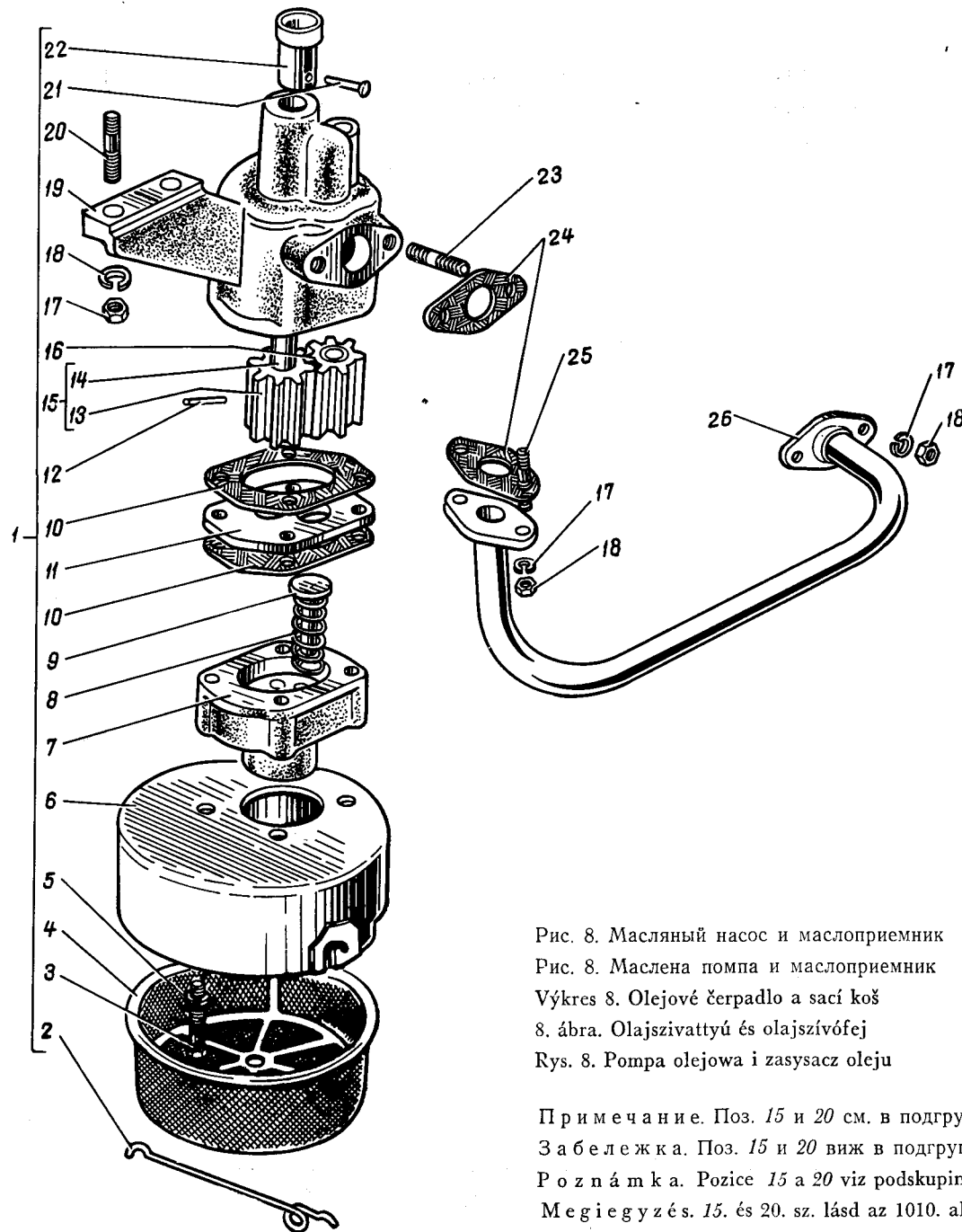


Рис. 8. Масляный насос и маслоприемник

Рис. 8. Maslena pompa i maslopriemnik

Výkres 8. Olejové čerpadlo a sací koš

8. ábra. Olajszivattyú és olajszívófej

Rys. 8. Pompa olejowa i zasysacz oleju

Примечание. Поз. 15 и 20 см. в подгруппе 1010
 Забележка. Поз. 15 и 20 виж в подгрупата 1010
 Poznámka. Pozice 15 a 20 viz podskupinu 1010
 Megjegyzés. 15. és 20. sz. lásd az 1010. alcsoportban
 Uwaga. Poz. 15 i 20 p. w podgrupie 1010.

1	2	3	4	5	6	7	8	
				Подгрупа 1010. Маслоприемник	Подгрупа 1010. Маслоприемник	Podskupina 1010. Sací koš olejové ho čerpadla	1010. Alcsoport. Olajszívófej	Podgrupa 1010. Smok oleju
8	6	469-1010018	1	Корпус маслоприемника	Корпус на маслоприемника	Těleso sacího koše olejového čerpadla	Olajszívófej háza	Корпус смока oleju
	4	53-1010045	1	Сетка маслоприемника в сборе	Мрежа на маслоприемника комплект	Sítka sacího koše kompletní	Olajszívófej komplett hálója	Siatka smoka oleju w komplecie
	2	53-1010040	1	Пружина крепления каркаса	Пружина за закрепване на скелета	Pružina upevnění na kostru	Vázzögzítő rúgó	Sprężyna mocowania szkieletu
				Подгрупа 1011. Масляный насос	Подгрупа 1011. Маслена помпа	Podskupina 1011. Olejové čerpadlo	1011. Alcsoport. Olajszivattyú	Podgrupa 1011. Pompa olejowa
8	1	469-1011009	1	Насос масляный с маслоприемником в сборе	Помпа маслена с маслоприемник комплект	Olejové čerpadlo se sacím košem kompletní	Komplett olajszivattyú olajszivofejjel	Pompa olejowa ze smokiem oleju w komplecie
	19	21-1011015-Б	1	Корпус масляного насоса в сборе	Корпус на маслената помпа комплект	Skříň olejového čerpadla kompletní	Komplett olajszivattyúház	Корпус помпы olejowej w komplecie
	16	21-1011032	1	Шестерня	Зъбно колело	Čerpací kolečko	Fogaskerék	Koło zębate
	13	70-6613-В	1	Шестерня ведущая	Зъбно колело водещо	Hnací čerpací kolečko	Hajtó fogaskerék	Koło zębate napędzające
	15	21-1011040-Б	1	Валик масляного насоса с шестерней в сборе	Валче на маслената помпа със зъбно колело комплект	Hřídel olejového čerpadla s čerpacím kolečkem kompletní	Olajszivattyú komplett tengelye fogaskerékkel	Wałek pompy olejowej w komplecie z kołem zębatym
	14	21-1011042-Б	1	Валик	Валче	Hřídel	Tengely	Wałek
	12	258926-П	1	Штифт 3×18 шестерни	Штифт 3×18 на зъбното колело	Kolík 3×18 čerpacího kolečka	Fogaskerék 3×18-as csapszege	Klin wzdlużny 3×18 koła zębatego
	11	469-1011051	1	Пластина	Плоча	Deska	Lemez	Płytka
	7	469-1011052	1	Крышка масляного насоса	Капак на маслената помпа	Víko olejového čerpadla	Olajszivattyú fedele	Pokrywa pompy olejowej
	10	21-1011065	2	Прокладка крышки	Прокладка на капака	Podložka víka	Fedél tömítése	Podkładka pokrywy
	8	469-1011058	1	Пружина редукционного клапана	Пружина на редукционный клапан	Pružina redukčního ventilu	Nyomáscsökkentőszelvény rúgója	Sprężyna redukcyjna zaworu
	9	469-1011062	1	Клапан редукционного клапана	Клапан на редукционный клапан	Ventil redukčního ventilu	Nyomáscsökkentőszelvény szelepe	Zawór zaworu redukcyjnego
	3	201425-П2	4	Болт М6×32 крышки	Болт М6×32 на капака	Šroub M6×32 víka	Fedél M6×32-es csavarja	Śruba M6×32 pokrywy
	5	252134-П2	4	Шайба 6 пружинная	Шайба 6 пружинна	Pérová podložka 6	6-os rúgós alátétgyűrű	Podkładka 6 sprężysta
	22	21-1011066-Б	1	Втулка валика	Втулка на валчето	Pouzdro hřídele	Tengely hüvelye	Tuleja wałka
	21	294958-П	1	Штифт 4×19 втулки валика	Штифт 4×19 на втулката на валчето	Kolík 4×19 pouzdra hřídele	Tengelyhüvely 4×19-es csapszege	Klin wzdlużny 4×19 tulei wałka

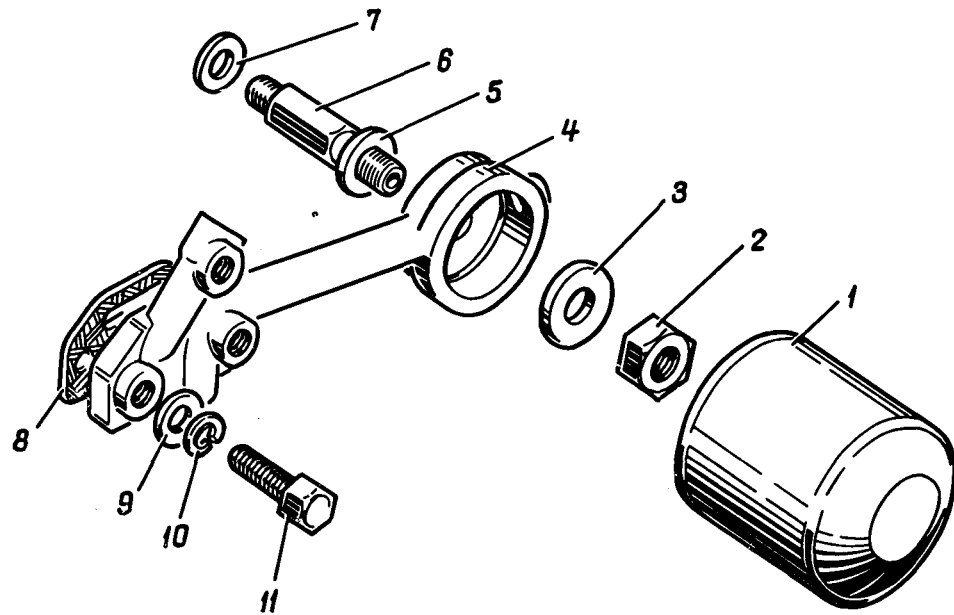


Рис. 9. Полнопоточный масляный фильтр

Рис. 9. Пълнопоточен маслен филтър

Výkres 9. Olejový filtr

9. ábra. Teljesáramú olajszűrő

Rys. 9. Gałkowiec potokowy filtr olejowy

1	2	3	4	5	6	7	8	9
3 8	10 20	291747-П	2	Шпилька M8×1×22 крепления масляного насоса	Шпилька M8×1×22 за закрепване на маслената помпа	Závrtný šroub M8×1×22 k upevnění olejového čerpadla	Olajszivattyúrögztítő M8×1×22-es rögzítő főcsavarja	Sruba dwustronna M8×1×22 mocowania pompy olejowej
8	17 18 26	250511-П 252135-П2 21-1011082-Б2	2 2	Гайка M8×1 Шайба 8 пружинная трубка нагнетательная в сборе	Гайка M8×1 Шайба 8 пружинная Тръба нагнитаща комплект	Matice M8×1 Pérová podložka 8 Trubka výtlačná kompletní	M8×1-es anya 8-as rúgós alátétgyűrű Komplett nyomócső	Nakrętka M8×1 Podkładka 8 sprężysta Rurka tłocząca w komplecie
	24	21-1011086-А	2	Прокладка фланца нагнетательной трубки	Прокладка на фланца на нагнитащата тръба	Podložka příruby výtlačné trubky	Nyomócső karimájának tömítése	Podkładka kołnierza rurki tłoczącej
	25	291736-П	2	Шпилька M8×1×16 крепления трубки к блоку	Шпилька M8×1×16 за закрепване на тръбата към блока	Závrtný šroub M8×1×16 k upevnění trubky ke skříní	Csővet a blokkhoz rögzítő M8×1×16-os töcsavar	Sruba dwustronna M8×1×16 mocująca rurkę do bloku
	23	216232-П	2	Шпилька M8×1×16 крепления трубки	Шпилька M8×1×16 за закрепване на тръбата	Závrtný šroub M8×1×16 k upevnění trubky	Csőrögztítő M8×1×16-os töcsavar	Sruba dwustronna M8×1×16 mocująca rurkę
	17 18	250511-П 252135-П2	4 4	Гайка M8×1 Шайба 8 пружинная	Гайка M8×1 Шайба 8 пружинная	Matice M8×1 Pérová podložka 8	M8×1-es anya 8-as rúgós alátétgyűrű	Nakrętka M8×1 Podkładka 8 sprężysta
				Подгруппа 1012. Масляный фильтр	Подгрупа 1012. Маслен филтър	Podskupina 1012. Olejový filtr	1012. Alcsoporrt. Olajszűrő	Podgrupa 1012. Filtr olejowy
9	1 4 8 11	2101-1012005 469-1012061 469-1012080 201508-П8	1 1 1 2	Фильтр очистки масла в сборе Переходник масляного фильтра Прокладка переходника Болт M10×55 крепления масляного фильтра	Филтър за пречистване на маслото комплект Преходник на масления филтър Прокладка на преходника Болт M10×55 за закрепване на масления филтър	Olejový filtr kompletní Redukce olejového filtru Těsnění redukce Šroub M10×55 upevnění olejový filtr	Komplett olajszűrő Olajszűrő szűkítőcsöve Szűkítőcső tömítése Olajszűrő rögzítő M10×55-ös csavarja	Filtr do oczyszczania oleju w komplecie Złącze redukcyjne filtru olejowego Podkładka złącza redukcyjnego Sruba M10×55 mocująca filtr olejowy
	10 9	252136-П2 252006-П8	2 2	Шайба 10 пружинная Шайба 10	Шайба 10 пружинная Шайба 10	Pérová podložka 10 Podložka 10	10-es rúgós alátétgyűrű 10-es alátétgyűrű	Podkładka 10 sprężysta Podkładka 10
	6	469-1012062	1	Штуцер крепления масляного фильтра	Щуцер на закрепване на масления филтър	Hrdlo upevnění olejového filtru	Olajszűrő rögzítő csőcsonkja	Króciec mocujący filtr olejowy
	7	293469-П	1	Шайба Ø 18 специальная	Шайба Ø 18 специальная	Podložka speciální Ø 18	Ø 18-as speciális alátétgyűrű	Podkładka Ø 18 specjalna
	2	469-1012063	1	Гайка специальная	Гайка специальная	Matice speciální	Speciális anya	Nakrętka specjalna
	5	469-1012064	1	Прокладка штуцера	Прокладка на щуцера	Podložka hrdla	Csőcsonk tömítése	Podkładka króca
	3	252019-П8	1	Шайба 20	Шайба 20	Podložka 20	20-as alátétgyűrű	Podkładka 20

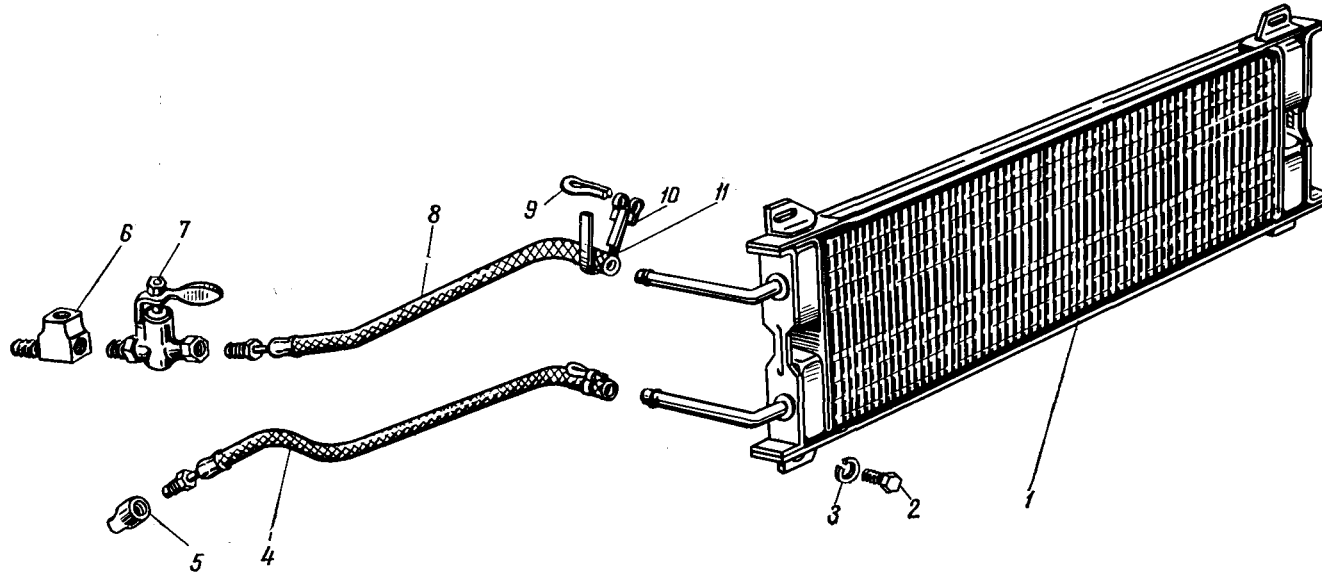


Рис. 10. Масляный радиатор

Рис. 10. Маслен радиатор

Výkres 10. Olejový chladič

10. ábra. Olajhűtő

Rys. 10. Chłodnica olejowa

1	2	3	4	5	6	7	8	9
				Подгруппа 1013. Масляный радиатор	Подгруппа 1013. Маслен радиатор	Podskupina 1013. Olejový chladič	1013. Alcsoport. Olajhűtő	Podgrupa 1013. Chłodnica oleju
10	1	51A-1013010-01	1	Радиатор масляный в сборе	Радиатор маслен комплект	Chladič olejový kompletní	Komplett olajhűtő	Chłodnica oleju w komplecie
	2	201452-П29	4	Болт М8×12 крепления масляного радиатора	Болт М8×12 за крепления на масляния радиатор	Šroub M8×12 k upevnění chladiče	Olajhűtő M8×12-es rögzítőcsavarja	Šruba M8×12 mocująca chłodnicę oleju
	3	252155-П2	4	Шайба 8 пружинная	Шайба 8 пружинна	Pérová podložka 8	8-as rúgós alátétgyűrű	Podkładka 8 sprężysta
	8	69-1013100-Б	1	Шланг масляного радиатора подводящий в сборе, короткий	Маркуч на масляния радиатор подвешдащ комплект, къс	Přívodní hadice olejového chladiče kompletní, krátká	Olajhűtő komplett rövid bevezető tömlője	Przewód giętki chłodnicy oleju doprowadzający w komplecie, krótki
	4	451Д-1013100	1	Шланг масляного радиатора отводящий в сборе, длинный	Маркуч на масляния радиатор отвешдащ комплект, дълъг	Odváděcí hadice olejového chladiče kompletní, dlouhá	Olajhűtő komplett hosszú bevezető tömlője	Przewód giętki odprowadzający, długi chłodnicy oleju w komplecie
	11	297581-П29	2	Лента хомутика стяжная	Лента на хамута стегателна	Pouto třmínku	Szorítókegyel szalagja	Taśma napinająca chomaćka
	10	297580-П29	2	Пряжка хомутика	Тока на хомута	Spona třmínku	Kengyel csatja	Klamra chomaćka
	9	297575-П29	2	Шплинт хомутика	Шплент на хамута	Závlačka třmínku	Kengyel csapszege	Zawlecčka chomaćka
	5	354801-П29	1	Штуцер угловой 1/4"×18	Щуцер ъглов 1/4"×18	Hrdlo rohové 1/4"×18	1"×18-as könyökcső	Króciec kątowy 1/4"×18
	7	51-1013140-A	1	Краник масляного радиатора запорный в сборе	Кранче на масляния радиатор запорен комплект	Kohoutek olejového chladiče uzavírací kompletní	Olajhűtő komplett zárócsapja	Kurek odcinający chłodnicy oleju w komplecie
	6	298456-П2	3	Штуцер двойной	Щуцер двоен	Dvojité hrdlo	Kettős csőcsonk	Króciec podwójny
		БК-451Д-1013098	1	Комплект деталей для масляного радиатора (состоит из деталей: 69-1013100-Б и 451Д-1013100 по 1 шт. каждой, 297575-П8, 297580-П8 и 297581-П8 по 2 шт. каждой)	Комплект детали за масляния радиатор (състои се от деталите: 451Д-1013100 по 1 бр. всеки, 297575-П8, 297580-П8 и 297581-П8 по 2 бр. всеки)	Sada dílů k olejovému chladiči (skládá se z těchto dílů: 69—1013100-Б a 451Д-1013100, po jednom kuse, 297575-П8, 297580-П8 a 297581-П8 po dvou kusech)	Olajhűtő alkatrészkeszlete (a következő alkatrészekből áll: 69-1013100-Б és 451Д-1013100 sorszámú alkatrészekből 1-1 db, 297575-П8, 297580-П8 és 297581-П8 sorszámú alkatrészekből 2-2 db)	Komplet części do chłodnicy olejowej (składa się z części: 69-1013100-Б i 451Д-1013100, po 1 szt. każda, 297575-П8, 297580-П8 i 297581-П8, po 2 szt. każda)

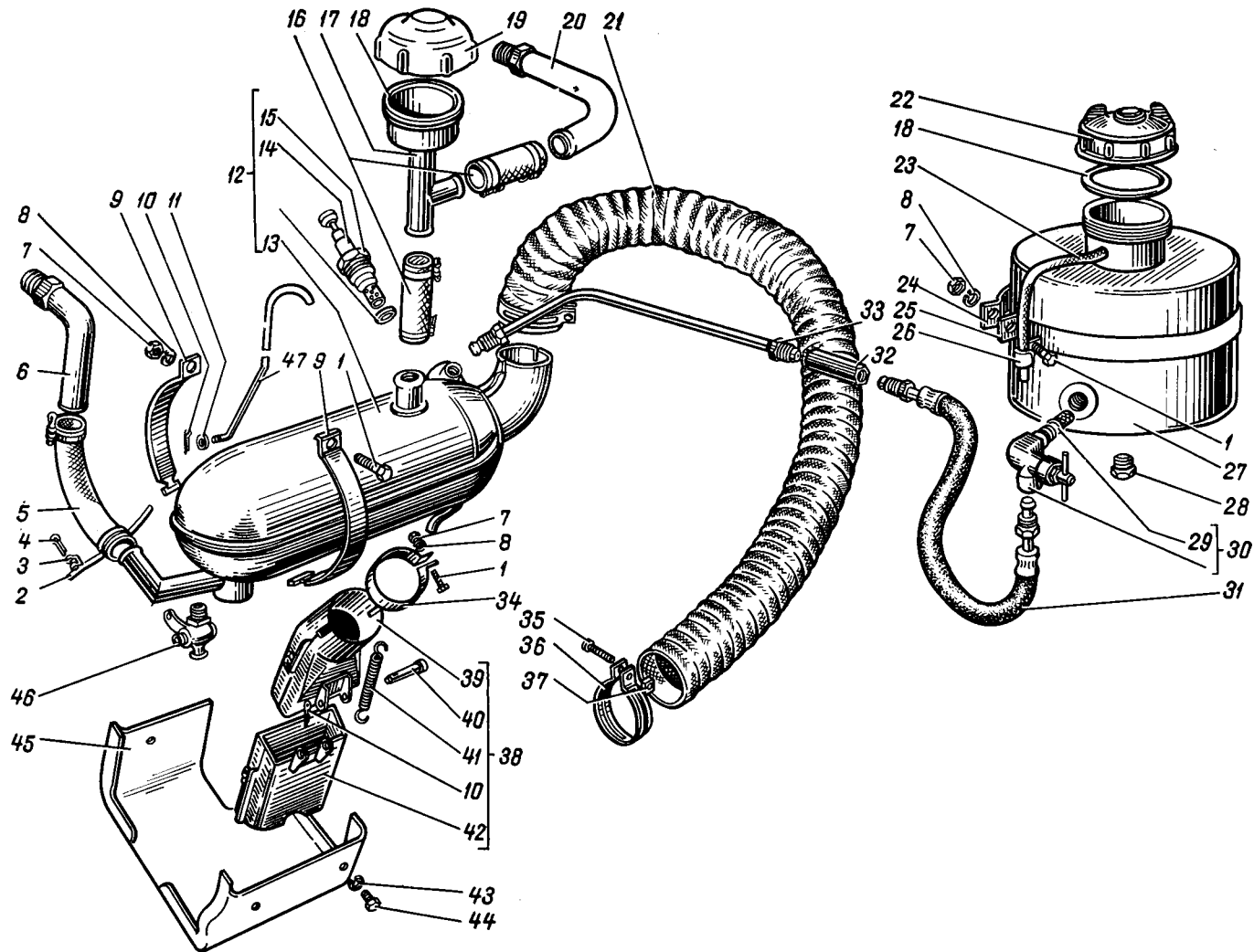


Рис. 11. Пусковой подогреватель
 Рис. 11. Пусков подгревател
 Výkres 11. Spouštěcí předehřivač
 11. ábra Indító előmelegítő
 Rys. 11. Rodgrzewacz rozruchowy

1	2	3	4	5	6	7	8	9
				Подгрупа 1014. Вентиляция картера	Подгрупа 1014. Вентиляция на картера	Podskupina 1014. Ventilace klikové skříňě motoru	1014. Alcsoport. Karter szellőztetése	Podgrupa 1014. Wentylacja skrzyni korbowej
3	22	451-1014055-A1	1	Труба вентиляции картера вытяжная в сборе	Вентиляторна тръба на картера изсмукваща комплект	Odváděcí trubka ventilace převodovky kompletní	Karter komplett szellőzöcsöve	Rura wywiewna wentylacji skrzyni korbowej w komplecie
	8	51-1014053-B	1	Прокладка патрубков вытяжной трубы	Прокладка на наставката на изсмукващата тръба	Podložka hrdla odváděcí trubky	Karter szellőzöcsövének tömítése	Podkládka króčca rury wywiewnej
	9	200272-П8	1	Болт М8×65 крепления вытяжной трубы	Болт М8×65 за закрепване на изсмукващата тръба	Šroub M8×65 k upevnění odváděcí trubky	Szellőzöcső M8×65-ös rögzítőcsavarja	Šruba M8×65 mocujāca rurę wywiewnā
	6	293264-П	1	Шайба 8	Шайба 8	Podložka 8	8-as alátétgyűrű	Podkládka 8
4	26	53Ф-1014150	1	Фильтр вентиляции картера в сборе	Филтър за вентилиране на картера комплект	Filtr ventilace převodovky kompletní	Karter-szellőztetés komplett szűrője	Filtr wentylacji skrzyni korbowej w komplecie
				Подгрупа 1015*. Пусковой подогреватель	Подгрупа 1015*. Пусков подгревател	Podskupina 1015*. Spouštěcí předehřívāč	1015. Alcsoport.* Indító előmelegítő	Podgrupa 1015*. Podgrzewacz rozruchowy
11	1	201482-П29	2	Болт М8×1×35 крепления котла пускового подогревателя	Болт М8×1×35 за закрепване котла на пусковия подгревател	Šroub M8×1×35 k upevnění předehřívāče	Indító előmelegítő M8×1×35-ös rögzítőcsavarja	Šruba M8×1×35 mocujāca kocioł podgrzewacza rozruchowego
	2	297586-П29	6	Лента	Лента	Pásek	Szalag	Taśma
	3	297580-П29	6	Пряжка	Тока	Spona	Csat	Klamra
	4	297575-П29	6	Шплинт	Шплент	Závlačka	Csapszeg	Zawlecčka
	5	452-1015225	1	Шланг соединительный	Съединителен маркуч	Spojovací hadice	Üsszekötő tömlő	Przewód giętki połączeniowy
	6	452-1015247	1	Штуцер отводящий в сборе	Тръбен отклонител отвещащ комплект	Odváděcí hrdlo kompletní	Komplett elvezető csőcsonk	Króciec odprowadzajācy w komplecie

* Котел пускового подогревателя устанавливается на автомобиль в соответствии с требованием заказчика.

* Котелът на пусковия подгревател се монтира върху автомобила съответно с искането на клиента.

* Kotel spouštěcího předehřívāče se montuje na automobil v souladu s požadavkem zákazníka.

* Indító előmelegítő kazánja a megrendelő kívánsága alapján kerül felszerelésre.

* Kocioł podgrzewacza rozruchowego ustawiany jest na samochodzie zgodnie z wymaganiami Zleceniodawcy.

1	2	3	4	5	6	7	8	9
11	7	250511-П29	5	Гайка М8×1	Гайка М8×1	Matice M8×1	M8×1-es anya	Nakrętka M8×1
	8	252135-П2	5	Шайба 8 пружинная	Шайба 8 пружинна	Pérová podložka 8	8-as rúgós alátétgyűrű	Podkładka 8 sprężysta
	9	469-1015214	2	Хомут крепления котла	Хомут за закрепване на котела	Týmen upevnění kotle	Kazánrögzítő kengyel	Chomąto mocujące kocioł
	10	258012-П29	3	Шплинт 2×12	Шплент 2×12	Závlačka 2×12	2×12-es csapszeg	Zawlecza 2×12
	11	252004-П8	1	Шайба 6 тяги	Шайба 6 на щангата	Šroub tyče 6	Rúd 6-os alátétgyűrűje	Podkładka ciągła 6
	12	469-1015012	1	Корпус пускового подогревателя в сборе	Корпус на пусковия подогревател комплект	Skříň spouštěce ohřevu kompletní	Indító előmelegítő komplett háza	Korpus podgrzewacza rozruchowego w komplecie
	13	469-1015010	1	Корпус пускового подогревателя	Котел на пусковия подогревател	Kotel spouštěcího předehříváče	Indító előmelegítő kazánja	Kocioł podgrzewacza rozruchowego
	14	452-3741050	1	Свеча накаливания в сборе типа CP65-A	Свещ нагрывна комплект тип CP65-A	Svíčka kompletní, typ CP65-A	CP65-A típusú komplett izzógyertya	Świeca zapłonowa w komplecie typu CP65-A
	15	452-3741052	1	Гайка накидная свечи	Холендер на свеща	Matice převlečná svíčky	Gyertya záróanyája	Nakrętka nasadowa świecy
	16	64-6745	2	Шланг соединительный	Маркуч съединителен	Hadice spojovací	Üszekötő tömlő	Przewód giętki połączeniowy
	17	469-1015230	1	Труба наливная в сборе	Тръба наливна комплект	Plnicí trubka kompletní	Komplett beöntő cső	Rura napełniająca w komplecie
	18	69-1103075	2	Прокладка	Прокладка	Podložka	Tömítés	Podkładka
	19	452-1015242	1	Крышка воронки наливной трубы	Капак на фунията на наливната тръба	Víko plnicí trubky	Beöntő cső tölcserének fedele	Pokrywa leja rury napełniającej
	20	469-1015220	1	Штуцер подводный в сборе	Тръбен отклонител подвеждащ комплект	Přívodní hrdlo kompletní	Komplett beömlő csőcsonk	Króciec doprowadzający w komplecie
	21	81-8102060	1	Шланг воздуховода	Маркуч на въздухоподаването	Hadice vzduchovodu	Légtömlő	Przewód giętki przewodu powietrznego
	22	69-1102160-A	1	Крышка горловины топливного бачка	Капак на гърлото на горивния резервоар	Víko hrdla nádrže paliva	Üzemanagyartató beöntőnyílásának fedele	Pokrywa gardzieli zbiorniczka paliwowego
	23	469-1015748	1	Шланг гибкий паротводящей трубки	Маркуч гъвкав на паротвеждащата тръба	Hadice trubky odvádějící páru	Gőzelvezető cső hajlékony tömlője	Przewód giętki rurki odprowadzającej parę

	24	452-1015742	1	Хомут правый	Хамут десен	Třmen pravý	Jobboldali kengyel	Chomąto prawe
	25	452-1015743	1	Хомут левый	Хамут ляв	Třmen levý	Baloldali kengyel	Chomąto lewe
11	26	M-14566	1	Скоба крепления шланга	Скоба за закрепване на маркуча	Úchytka k upevnění hadice	Tömlőrgőtő kapocs	Skobel mocujący przewód giętki
	27	452-1015710	1	Бачок топливный в сборе	Резервоар горивен комплект	Nádrž paliva kompletní	Komplett üzemanyagtartály	Zbiorniczek paliwowy w komplecie
	28	353052-П29	1	Пробка сливная	Тапа изливна	Zátka vypouštěcí	Leeresztő dugó	Korek spustowy
	29	452-1015765	1	Фильтр топливного бака	Филтър на горивния резервоар	Filtr palivové nádrže	Üzemanyagtartály szűrője	Filtr zbiorniczka paliwowego
	30	452-1015760	1	Краник топливного бака с топливным фильтром	Кран на горивния резервоар с горивен филтър	Kohoutek palivové nádrže s palivovým filtrem	Üzemanyagtartály csapja szűrővel	Kurek zbiorniczka paliwowego z filtrem paliwowym
	31	451-1104085	1	Шланг топливопровода в сборе	Маркуч на горивопровода комплект	Hadice palivového potrubí kompletní	Komplett üzemanyag-tömlő	Przewód giętki przewodu paliwowego w komplecie
	32	452-1015787	1	Муфта соединительная с топливным жиклером в сборе	Съединител с горивния жикльор комплект	Spojka spojovací s palivovou tryskou kompletní	Komplett összekötő csatlakozás tüzelőanyagfűvókával	Złącza z dyszą paliwową w komplecie
	33	469-1015782	1	Трубка подводящая топливопровода в сборе	Тръба подвеждаща на горивопровода комплект	Trubka přívodní palivového potrubí kompletní	Komplett tüzelőanyag bevezető cső	Rurka doprowadzająca przewodu paliwowego w komplecie
	34	452-1015274	1	Хомут крепления насадки к выхлопному патрубку	Хамут за закрепване на наставката на ауспуфната тръба	Třmen upevnění nátrubku k výfukovému hrdlu trubky	Betéttdatot a kiömlő csőhöz rögzítő kengyel	Chomąto mocujące nasadki do krócca wydechowego
	35	220086-П29	2	Винт М5×30 хомута	Винт М5×30 на хомута	Šroub M5×30 třmenu	Kengyel M5×30-as csavarja	Śruba M5×30 chomąta
	36	288014-П29	2	Хомут шланга воздуховода	Хамут на маркуча на въздуховода	Třmen hadice vzduchovodu	Légvezeték tömlő kengyele	Chomąto przewodu giętkiego przewodu powietrza
	37	251084-П29	2	Гайка М5	Гайка М5	Matices M5	M5-ös anya	Nakrętka M5
	38	469-1015262	1	Насадок выхлопного патрубка с удлинителем в сборе	Наставка на ауспуфната тръба с удължител комплект	Hubice výfukového nátrubku s prodlužovacím nástavcem kompletní	Kiömlő cső komplett betét-toldata	Nasadka krócca wydechowego z przedłużaczem w komplecie
	39	469-1015265	1	Насадок в сборе	Наставка комплект	Hubice kompletní	Komplett betéttdat	Nasadka w komplecie

1	2	3	4	5	6	7	8	9
11	40	260018-П29	1	Палец 6×35	Болт 6×35	Čep 6×35	6×35-ös csap	Czop 6×35
	41	469-1015272	1	Пружина	Пружина	Pružina	Rúgó	Sprężyna
	42	469-1015275	1	Удлинитель в сборе	Удължител комплект	Prodlužovací kompletní	Komplett hosszabbító	Przedłużacz w komplecie
	43	252005-П29	3	Шайба	Шайба	Podložka	Alátétgyűrű	Podkładka
	44	201452-П29	3	Болт М8×12	Болт М8×12	Šroub M8×12	M8×12-es csavar	Śruba M8×12
	45	452-1015255	1	Лоток в сборе	Корито комплект	Žlab kompletní	Komplett teknő	Koryto w komplecie
	46	51-1305040	1	Краник сливной	Изливен кран	Kohoutek výpustný	Leeresztő csap	Kurek spustowy
	47	469-1015227	1	Тяга сливного краника	Щанга на изливния кран	Tuž výpustného kohoutu	Leeresztő csap vonórúdja	Drażek kurka spustowego
				Подгруппа 1016. Привод распределителя зажигания	Подгрупа 1016. Механизъм на пусковия разпределител	Podskupina 1016. Pohon rozdělovače	1016. Alcsoport. Gyújtáselosztó működtetése	Podgrupa 1016. Napęd rozdzielacza zapłonu
		21-1016010-Б	1	Привод распределителя зажигания в сборе	Механизъм на пусковия разпределител комплект	Pohon rozdělovače úplný	Komplett gyújtáselosztó meghajtás	Napęd rozdzielacza zapłonu w komplecie
3	16	21-1016012-Б	1	Валик с упорной втулкой в сборе	Валче с ограничителна втулка комплект	Hřídel s opěrným pouzdrém kompletní	Komplett tengely támasztó hüvellyel	Walec z tuleją oporową w komplecie
	12	21-1011220-Б	1	Валик привода масляного насоса	Валче на механизма на маслената помпа	Hřídel pohonu olejevého čerpadla	Olajszivattyú meghajtásának tengelye	Walec napędu pompy olejowej
	15	294958-П	1	Штифт 4×19	Щифт 4×19	Kolík 4×19	4×19-es csap	Klin 4×19
	13	258709-П	1	Штифт 3×12 валика цилиндрический	Щифт 3×12 на валцето цилиндричен	Válcový kolík 3×12 hřídele	Tengely 3×12-es hengeres csapja	Klin 3×12 cylindryczny wałeczka
	11	21-1016018-Б	1	Шестерня	Зъбно колело	Pastorek	Fogaskerék	Koło zębate
	21	258616-П	1	Штифт 4×22 шестерни цилиндрический	Щифт 4×22 на зъбното колело цилиндричен	Válcový kolík pastorku 4×22	Fogaskerék 4×22-es hengeres csapja	Klin 4×22 koła zębatego cylindryczny
	20	293371-П	1	Шайба 13 шестерни упорная	Шайба 13 на зъбното колело опорна	Opěrná podložka 13 pastorku	Fogaskerék 13-as támasztógyűrűje	Podkładka 13 oporowa koła zębatego

3	17	21-1016019-A	1	Корпус привода распределителя в сборе	Корпус на механизма на распределителя комплект	Skříň pohonu rozdělovače kompletní	Gyújtáselosztó meghajtásának komplett háza	Korpus napędu rozdzielacza w komplecie
	18	21-1016023-B	1	Прокладка корпуса	Прокладка на корпуса	Podložka skříňě	Ház tömítése	Podkładka korpusu
	10	291747-П	2	Шпилька M8×1×22 крепления привода распределителя	Шпилька M8×1×22 за закрепване механизма на распределителя	Závrtný šroub M8×1×22 k upevnění pohonu rozdělovače	Gyújtáselosztó meghajtásának M8×1×22-es rögzítő töcsavarja	Śruba dwustronna M8×1×22 mocująca napęd rozdzielacza
	6	250511-П8	2	Гайка M8×1	Гайка M8×1	Matice M8×1	M8×1-es anya	Nakrętka M8×1
	14	252155-П2	2	Шайба 8 пружинная	Шайба 8 пружинна	Pérová podložka 8	8-as rúgós alátétgyűrű	Podkładka 8 sprężysta

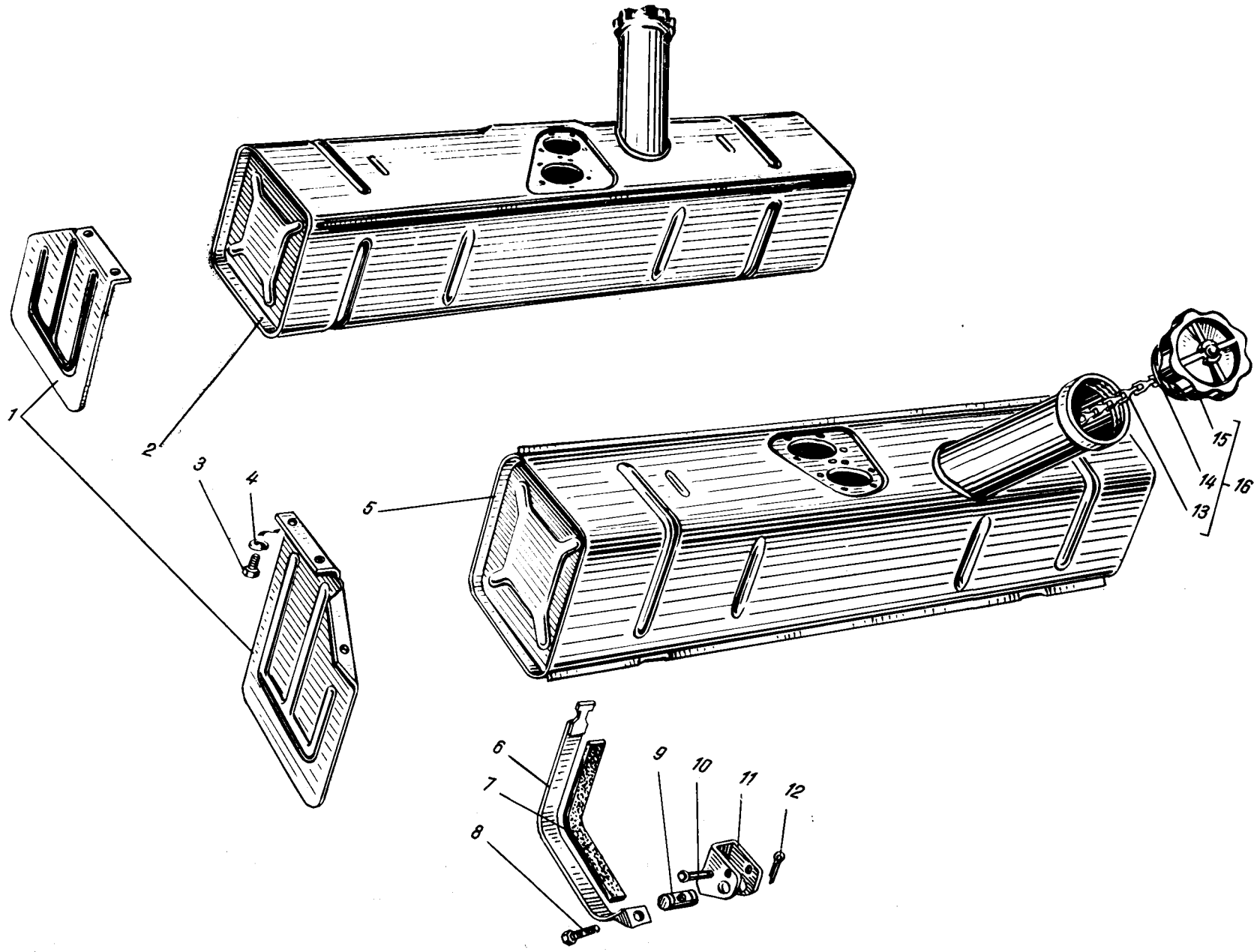


Рис. 12. Топливные баки
Рис. 12. Горивни резервоари
Výkres 12. Palivové nádrže.
12. ábra. Tüzelőanyag tartályok
Rys. 12. Zbiorniki paliwa

ГРУППА 11. СИСТЕМА ПИТАНИЯ
 ГРУПА 11. ХРАНИТЕЛНА СИСТЕМА
 SKUPINA 11. PALIVOVÝ SYSTÉM
 11. CSOPORT. TŰZELŐANYAGRENDSZER
 GRUPA 11. UKŁAD ZASILANIA

1	2	3	4	5	6	7	8	9
				Подгруппа 1101. Бак топливный	Подгрупа 1101. Горивен резервоар	Podskupina 1101. Palivová nádrž	1101. Alcsoport. Tűzelőanyag-tartály	Podgrupa 1101. Zbiornik paliwowy
12	2	469-1101008	1	Бак топливный с пробкой и выдвижной трубой горловины правый в сборе	Горивен резервоар с тапа и изтегляща се тръба на гърлото десен комплект	Palivová nádrž pravá se záběrem a výsuvnou trubkou hrdla kompletní	Komplett jobboldali tűzelőanyag-tartály zárófedéllel és kihúzható beöntőcsővel	Zbiornik paliwowy z korkiem i rurą wysuwną gardzieli, prawy w komplecie
	5	469-1101009	1	Бак топливный с пробкой и выдвижной трубой горловины левый в сборе	Горивен резервоар с тапа и изтегляща се тръба на гърлото ляв комплект	Palivová nádrž levá se záběrem a výsuvnou trubkou hrdla kompletní	Komplett baloldali tűzelőanyag-tartály zárófedéllel és kihúzható beöntőcsővel	Zbiornik paliwowy lewy z korkiem i rurą wysuwną gardzieli w komplecie
	6	469-1101110	4	Хомут крепления топливного бака в сборе	Хамут за закрепване на горивния резервоар комплект	Třmen k upevnění palivové nádrže kompletní	Tűzelőanyag-tartály rögzítőkengyele	Chomąto mocujące zbiornik paliwowy w komplecie
	7	69-1101120	4	Прокладка	Прокладка	Podložka	Alátét	Podkładka
	1	469-1101127	2	Брызговик	Калник	Blatník	Szórólemez	Oslona
	3	201452-П29	6	Болт М8×12 крепления брызговика	Болт М8×12 за закрепване на калника	Šroub M8×12 k uchyćení blatníku	Szórólemez M8×12-es rögzítőcsavarja	Šruba M8×12 mocująca osłoneę
	4	252155-П2	6	Шайба 8 пружинная	Шайба 8 пружинна	Pružná podložka 8	8-as rúgóс alátétgyűrű	Podkładka 8 sprężysta
	11	469-1101141	4	Упор	Ограничитель	Opěra	Támasztóvas	Opora
	9	469-1101142	4	Гайка М10 специальная крепления топливного бака	Гайка М10 специальная за закрепване на горивния резервоар	Matice M10 speciální k montáži palivové nádrže	Üzemanyagtartály speciális M10-es rögzítő-anyája	Nakrętka M10 specjalna mocująca zbiornik paliwowy
	8	201290-П29	4	Болт М10×45 крепления топливного бака	Болт М10×45 за закрепване на горивния резервоар	Šroub M10×45 k montáži palivové nádrže	Üzemanyagtartály M10×45-ös rögzítőcsavarja	Šruba M10×45 mocująca zbiornik paliwowy
	10	260045-П29	4	Палец 8×55	Шип 8×55	Čep 8×55	8×55-ös csap	Czop 8×55
	12	258038-П29	4	Шплинт 3,2×16	Шплент 3,2×16	Závlačka 3,2×16	3,2×16-ös csapszeg	Zawlecзка 3,2×16
				Подгруппа 1103. Пробка топливного бака	Подгрупа 1103. Тапа на горивния резервоар	Podskupina 1103. Uzávěr palivové nádrže	1103. Alcsoport. Tűzelőanyag-tartály zárófedele	Podgrupa 1103. Korek zbiornika paliwowego
12	15	469-1103010	2	Пробка топливного бака в сборе	Тапа на горивния резервоар комплект	Uzávěr palivové nádrže kompletní	Tűzelőanyag-tartály komplett zárófedele	Korek zbiornika paliwowego w komplecie
	14	469-1103075	2	Прокладка	Прокладка	Podložka	Alátét	Podkładka
	13	469-1103080	2	Цепочка пробки в сборе	Верижка за тапата комплект	Řetízek uzávěru kompletní	Zárófedél komplett lánc	Łańcuszek korka w komplecie

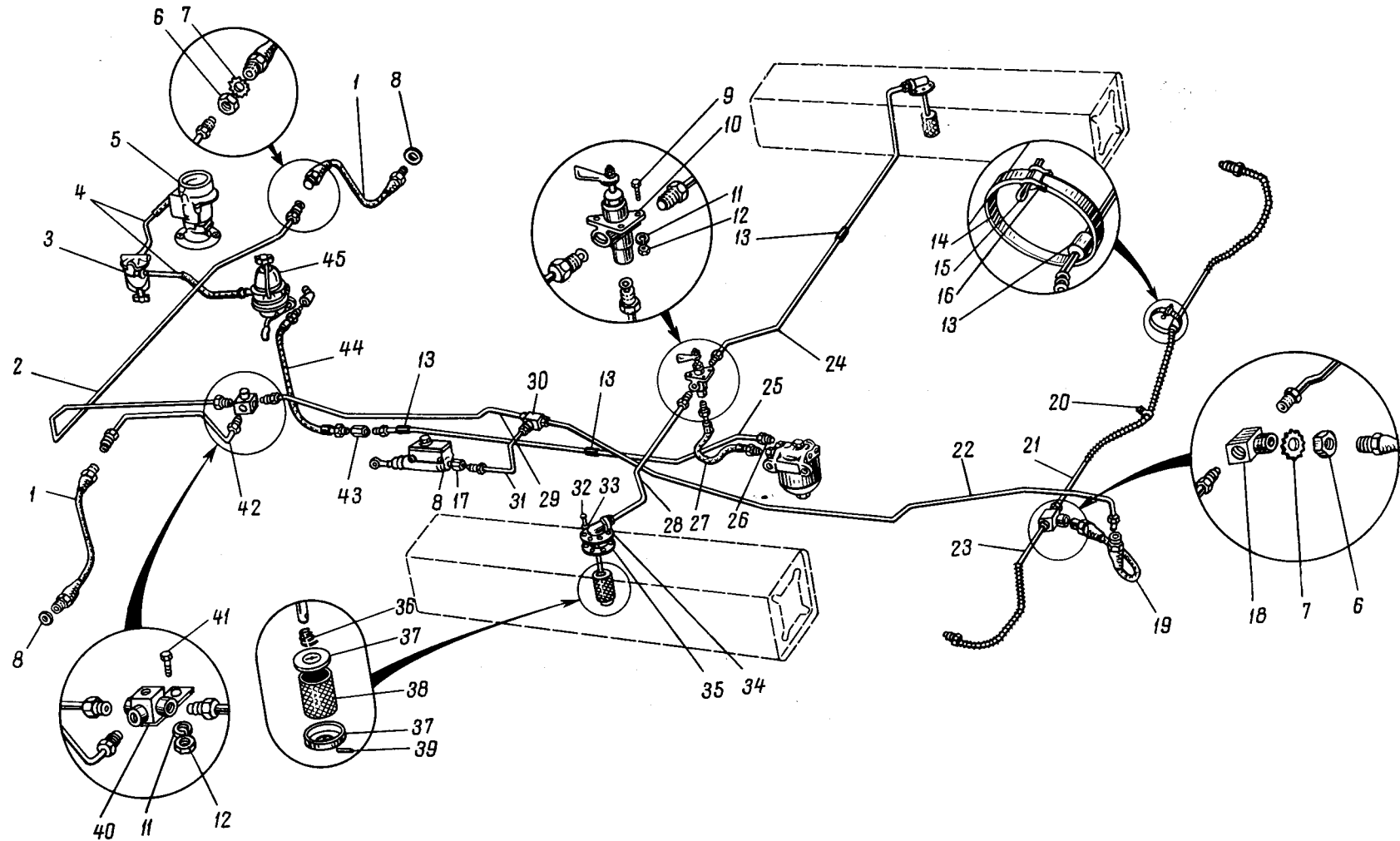


Рис. 13. Схема систем питания и гидравлических тормозов

Рис. 13. Схема на системите за хранване и хидравличните спирачки

Výkres 13. Schéma palivového potrubí a hydraulických brzd.

13. ábra. Tüzelbányagrendszer és fékrendszer

Rys. 13. Schemat układu zasilania i hamulców hydraulicznych

Примечания: 1) Поз. 46 см. в подгруппе 1106; 2) Поз. 5 см. в подгруппе 1107; 3) Поз. 3 см. в подгруппе 1117; 4) Поз. 1-8, 14-23, 29-31, 40-42 см. в подгруппе 3506

Забележки: 1) Поз. 46 виж в подгрупата 1106; 2) Поз. 5 виж в подгрупата 1107; 3) Поз. 3 виж в подгрупата 1117; 4) Поз. 1-8, 14-23, 29-31, 40-42 виж в подгрупата 3506

Poznámka: 1) Pozice 46 viz podskupinu 1106;
2) Pozice 5 viz podskupinu 1107;
3) Pozice 3 viz podskupinu 1117;
4) Pozice 1-8, 14-23, 29-31, 40-42 viz podskupinu 3506

Megjegyzés: 1) 46. sz. lsd. az 1106. alcsoportban;

2) 5. sz. lsd. az 1107. alcsoportban;

3) 3. sz. lsd. az 1117. alcsoportban;

4) 1-8, 14-23, 29-31, 40-42. sz. lsd. a 3506. alcsoportban

U w a g a: 1) Poz. 46 p. w podgrupie 1106;

2) Poz. 5 p. w podgrupie 1107;

3) Poz. 3 p. w podgrupie 1117;

4) Poz. 1-8, 14-23, 29-31, 40-42 p. w podgrupie 3506

1	2	3	4	5	6	7	8	9
				Подгрупа 1104. Топливные трубопроводы	Подгрупа 1104. Горивни тръбопроводи	Podskupina 1104. Palivové potrubí	1104. Alcsoport. Tüzelőanyag vezetékek	Podgrupa 1104. Przewód paliwowy
13	34	469-1104010	2	Трубка приемная топливопровода с фильтром в сборе	Тръба приемна на горивопровода с филтър комплект	Trubka přívodu paliva s filtrem kompletní	Tüzelőanyagvezeték komplett beömlő csőve szűrővel	Rurka wlotowa przewodu paliwowego z filtrem w komplecie
	38	451-1104027	2	Фильтр приемной трубки топливопровода в сборе	Филтър на приемната тръба на горивопровода комплект	Filtr přívodní trubky palivového potrubí	Tüzelőanyagvezeték beömlő csővének komplett szűrője	Filtr rurki wlotowej przewodu paliwowego w komplecie
	37	21-1104040	4	Фланец фильтра	Фланец на филтъра	Příruba filtru	Szűrő karimája	Końnierz filtru
	36	A-7595	2	Пружина фильтра	Пружина на филтъра	Pružina filtru	Szűrő rugója	Sprężyna filtru
	39	258365-П29	2	Штифт цилиндрический 3×20	Щифт цилиндричен 3×20	Válcový kolík 3×20	3×20-as hengeres csap	Klin cylindryczny 3×20
	35	12-1104022	2	Прокладка	Прокладка	Podložka	Alátét	Podkładka
	32	224598-П29	10	Винт М5×12 крепления фланца	Винт М5×12 за закрепване на фланца	Šroub M5×12 k montáži příruby	Karimarögzítő M5×12-es csavarja	Šruba M5×12 mocujaca końnierz
	33	293196-П	10	Шайба 5	Шайба 5	Podložka 5	5-ös alátétgyűrű	Podkładka 5
	28	469-1104070	1	Трубка от левого топливного бака к кранику в сборе	Тръба от левия горивен резервоар към крана комплект	Trubka od levé palivové nádrže k ventilku kompletní	Baloldali tüzelőanyag-tartályt a csappal összekötő komplett cső	Rurka lewego zbiornika paliwowego do kurka w komplecie
	24	469-1104075	1	Трубка от правого топливного бака к кранику в сборе	Тръба от десния горивен резервоар към крана комплект	Trubka od pravé palivové nádrže k ventilku kompletní	Jobboldali tüzelőanyag-tartályt a csappal összekötő komplett cső	Rurka prawego zbiornika paliwowego do kurka w komplecie
	13	20-3506046	3	Трубка защитная топливопровода	Тръба защитна на горивопровода	Trubka pojistná palivového potrubí	Tüzelőanyagvezeték védőcsőve	Rurka zabezpieczająca przewodu paliwowego
	27	469-1104080	1	Шланг топливопровода от краника к отстойнику в сборе	Маркуч на горивопровода от крана към утайника комплект	Hadice palivového potrubí od ventilku k usazovací nádrže kompletní	A csapot az ülepítővel összekötő komplett tömlő	Przewód giętki przewodu paliwowego do osadnika w komplecie
	25	469-1104085	1	Трубка от фильтра грубой отчистки в сборе	Тръба от филтъра за грубо пречистване комплект	Trubka od filtru hrubého čištění kompletní	Durva szűrő komplett csőve	Rurka filtru wstępnego w komplecie
	44	469-1104100	1	Шланг гибкий топливопровода в сборе	Маркуч гъвкав на горивопровода комплект	Hadice palivového potrubí kompletní	Tüzelőanyagvezeték komplett hajlékony tömlője	Przewód giętki przewodu paliwowego w komplecie
	10	69-1104160	1	Краник распределительный топливопровода в сборе	Кран распределителен на горивопровода комплект	Rozdělovací ventilek palivového potrubí kompletní	Tüzelőanyagvezeték komplett elosztócsapja	Kurek rozdzielczy przewodu paliwowego w komplecie
	9	201418-П29	3	Болт М6×16 крепления краника	Болт М6×16 за закрепване на крана	Šroub M6×16 k montáži ventilku	Csaprögzítő M6×16-os csavar	Šruba M6×16 mocujaca kurek
	12	250508-П29	3	Гайка М6	Гайка М6	Matices M6	M6-os anya	Nakrętka M6
	11	252134-П2	3	Шайба 6 пружинная	Шайба 6 пружинна	Pružná podložka 6	6-os rugós alátétgyűrű	Podkładka 6 sprężysta
	43	298498-П29	1	Муфта соединительная	Муфта съединителна	Spojka spojovací	Kapcsolóelem	Złącze
	26	354802-П29	2	Штуцер 1/4"×18 прямой	Щуцер 1/4"×18 прав	Hrdlo 1/4"×18 přímé	1/4"×18-as egyenes csőcsonk	Króciec 1/4"×18 prosty
	4	451-1104138-Б	2	Трубка топливопровода от фильтра тонкой очистки топлива к карбюратору в сборе	Тръба на горивовода от филтъра за фино пречистване на горивото към карбуратора комплект	Trubka palivového potrubí od filtru jemného čištění ke karburátoru kompletní	Finomszűrőt a karburátorral összekötő komplett cső	Rurka przewodu paliwowego filtru dokładnego paliwa do gaźnika w komplecie

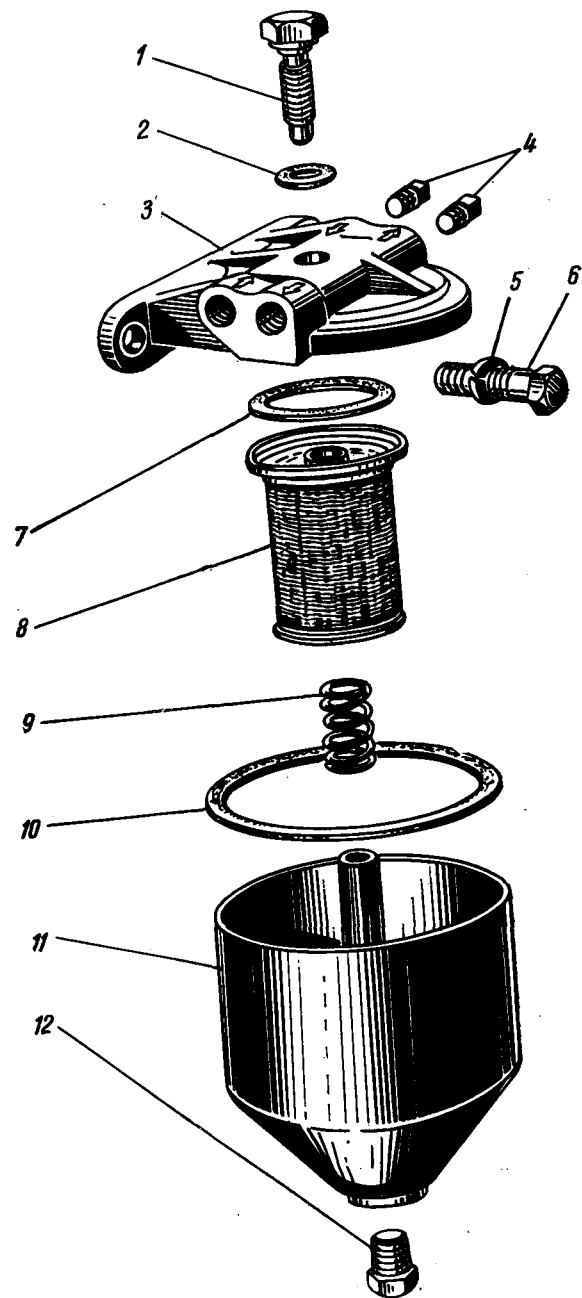


Рис. 14. Топливный отстойник

Рис. 14. Горивен утайник

Výkres 14. Palivová usazovací nádržka

14. ábra. Tüzelőanyagülepítő

Rys. 14. Osadnik paliwa

1	2	3	4	5	6	7	8	9
				Подгруппа 1105. Топливный отстойник	Подгруппа 1105. Горивен утайник	Podskupina 1105. Palivová usazova- cí nádržka	1105. Alcsoport. Tüzelőanyag ülepítő	Podgrupa 1105. Osadnik paliwa
	51A-1105010		1	Отстойник топливный в сборе со штуцерами	Утайник горивен комп- лект с штуцерите	Usazovací nádržka pali- va kompletní s hrdly	Komplett tüzelőanyag- ülepítő csőcsonkokkal	Osadnik paliwa w komplecie z króćcami
14	3	51A-1105015-A	1	Крышка	Капак	Víko	Fedél	Pokrywa
	8	51A-1105020	1	Элемент фильтрующий в сборе	Филтриращ элемент комплект	Článek čističe kompletní	Komplett szűrőelem	Element filtrujący w komplecie
	7	51-1105045	1	Прокладка фильтрующе- го элемента	Прокладка на филтри- рация элемент	Podložka článku čističe	Szűrőelem alátétje	Podkładka elementu fil- trującego
	9	51-1105048	1	Пружина фильтрующе- го элемента	Пружина на филтри- рация элемент	Pružina článku čističe	Szűrőelem rúgója	Sprężyna elementu fil- trującego
	11	51A-1105060	1	Корпус отстойника в сборе	Корпус на утайника комплект	Skříň usazovací nádržky kompletní	Komplett ülepítőház	Korpus osadnika w komplecie
	10	51-1105075	1	Прокладка крышки	Прокладка на капака	Podložka víka	Fedél alátétje	Podkładka pokrywy
	1	51-1105077	1	Болт M10×1,25×32 крепления крышки от- стойника	Болт M10×1,25×32 за закрепване на капака на утайника	Šroub M10×1,25×32 k montáži víka usazovací nádržky	Ülepítőfedél M10×1,25×32-es rögzítőcsavarja	Śruba M10×1,25×32 mocująca pokrywę osad- nika
	2	293325-П	1	Шайба 11 специальная	Шайба 11 специална	Speciální podložka 11	11-es speciális gyűrű	Podkładka 11 specjalna
	12	353052-S8	1	Пробка 1/4" сливного отверстия	Тапа 1/4" на изливния отвор	Zátka 1/4" vypouštěcího otvoru	Leeresztő furat 1/4"-os zárócsavarja	Korek 1/4" otworu spustowego
	4	A-24466	2	Пробка 1/4" отверстия крышки	Тапа 1/4" на отвора на капака	Zátka 1/4" otvoru víka	Fedél furatának 1/4"-os zárócsavarja	Korek 1/4" otworu pokrywy
	6	201496-П29	2	Болт M10×22 крепле- ния отстойника	Болт M10×22 за за- крепване на утайника	Šroub M10×22 k mon- táži nádržky usazovače	Ülepítő M10×22-es rögzi- tőcsavarja	Śruba M10×22 mocująca osadnik
	5	252136-П2	2	Шайба 10 пружинная	Шайба 10 пружинна	Pružná podložka 10	10-es rúgós alátétgyűrű	Podkładka 10 sprężysta
		51-1100101	1	Комплект деталей для топливного отстойника (состоит из деталей: 51-1105045, 51-1105075, 293325-П по 1 шт)	Комплект детали за горивния утайник (съ- стои се от деталите: 51-1105045, 51-1105075, 293325-П по 1 бр. всеки)	Sada dílů k palivovému usazovači (obsahují násle- dující díly: 51-1105045, 51-1105075, 293325-П, po jednom kuse)	Ülepítő alkatrészkészlete (melynek tartozékai: 51-1105045, 51-1105075, 293325-П sorszámú alkat- részekből 1-1 db)	Komplet części do osad- nika paliwa (składa się z części: 51-1105045, 51-1105075, 293325-П, po 1 szt. każda)

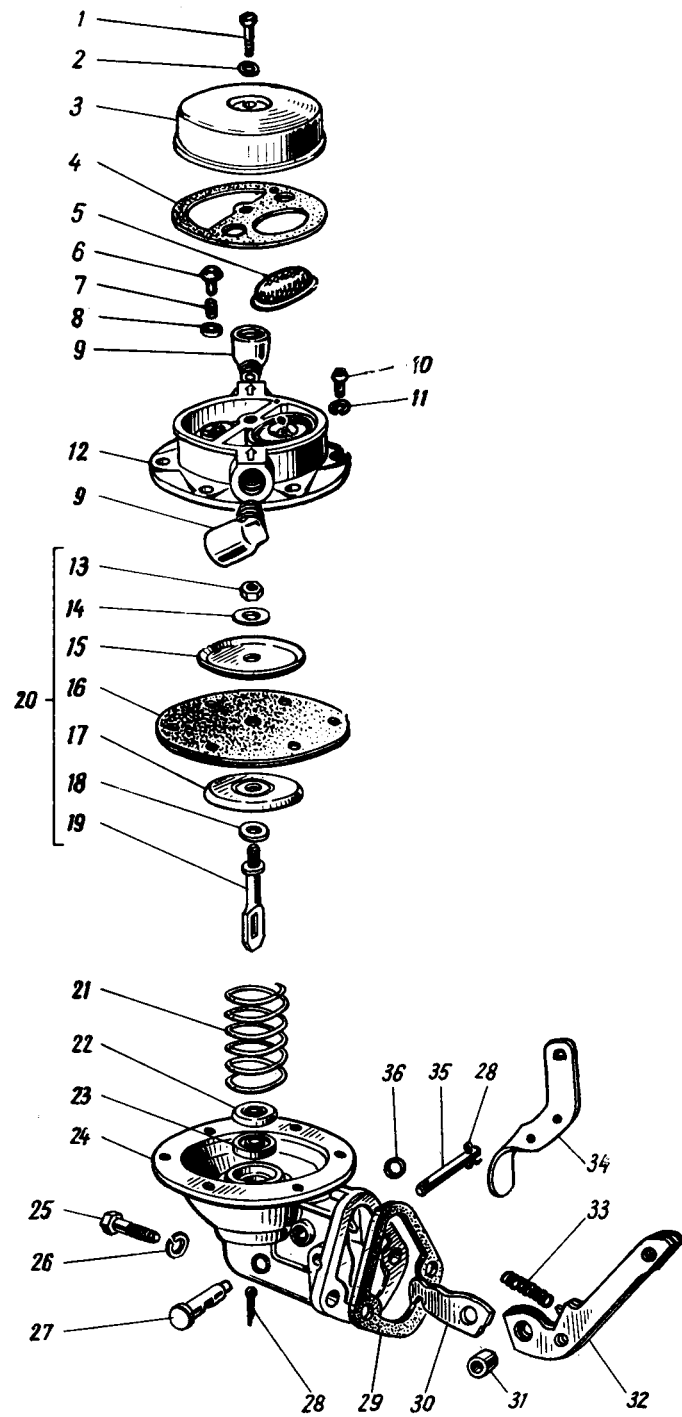


Рис. 15. Топливный насос

Рис. 15. Горивна помпа

Výkres 15. Palivové čerpadlo.

15. ábra. Tüzelőanyagszivattyú.

Rys. 15. Pompa paliwowa.

1	2	3	4	5	6	7	8	9
				Подгруппа 1106. Топливный насос	Подгруппа 1106. Горивна помпа	Podskupina 1106. Palivové čerpadlo	1106. Alcsoport. Üzemanyagszi- vattyú	Podgrupa 1106. Pompa paliwowa
13	45	21-1106010-A2	1	Насос топливный в сборе	Помпа горивна комплект	Palivové čerpadlo kompletní	Komplett üzemanyagszi- vattyú	Pompa wtryskowa w komplecie
		21-50-1106010-A2*	1	Насос топливный в сборе	Помпа горивна комплект	Palivové čerpadlo kompletní	Komplett üzemanyagszi- vattyú	Pompa wtryskowa w komplecie
15	1	850000-П51	1	Болт М6×26	Болт М6×26	Šroub M6×26	M6×26-os csavar	Šruba M6×26
	2	H23959-П29	1	Шайба 6,2	Шайба 6,2	Podložka 6,2	6,2-es alátétgyűrű	Podkładka 6,2
	3	B8-1106055	1	Крышка головки топливного насоса	Капак на главата на горивната помпа	Víčko hlavy palivového čerpadla	Üzemanyagszivattyú- fej fedele	Pokrywa głowicy pom- py wtryskowej
	4	B8-1106041	1	Прокладка крышки	Прокладка на капака	Těsnění víčka	Fedél tömítése	Podkładka pokrywy
		B8Ю-1106041*	1	Прокладка крышки	Прокладка на капака	Těsnění víčka	Fedél tömítése	Podkładka pokrywy
	5	B8-1106045	1	Фильтр топливного насоса в сборе	Филтър на горивната помпа комплект	Filtr palivového čer- padla kompletní	Tüzelőanyagzivattyú komplett szűrője	Filtr pompy wtrysko- wej w komplecie
	6	51A-1106026	2	Обойма клапана	Рамка на клапана	Objímka ventilu	Szelep ház	Obejma zaworu
	7	51A-1106027	2	Пружина клапана	Пружина на клапана	Pružina ventilu	Szeleprúgó	Sprężyna zaworu
	8	13-1106022-B	2	Клапан топливного насоса	Клапан на горивната помпа	Ventil palivového čer- padla	Tüzelőanyagzivattyú szelepe	Zawór pompy wtrysko- wej
		13Ю-1106022-Б*	2	Клапан топливного насоса	Клапан на горивната помпа	Ventil palivového čer- padla	Tüzelőanyagzivattyú szelepe	Zawór pompy wtrysko- wej
	9	280084-П4	2	Штуцер угловой	Щуцер ъглов	Hrdlo rohové	Könyökcső	Króciec kątowy
		280084-П29*	2	Штуцер угловой	Щуцер ъглов	Hrdlo rohové	Könyökcső	Króciec kątowy
	10	222499-П51	6	Винт М5×14	Винт М5×14	Šroub M5×14	M5×14-es csavar	Šruba M5×14
	11	252153-П2	6	Шайба 5 пружинная	Шайба 5 пружинна	Pružná podložka 5	5-ös rugós alátétgyűrű	Podkładka sprężysta 5

* Устанавливается для стран с тропическим климатом.

* Монтира се за страни с тропически климат.

* Dodává se do zemí s tropickým podnebím.

* Trópusi éghajlatú országok számára

* Ustawiane są dla krajów o klimacie zwrotnikowym.

1	2	3	4	5	6	7	8	9
15	252153-П29*		6	Шайба 5 пружинная	Шайба 5 пружинна	Pružná podložka 5	5-ös rugós alátétgyűrű	Podkładka sprężysta 5
	12 B8-1106018		1	Головка топливного насоса	Глава на горивната помпа	Hlava palivového čerpadla	Tüzelőanyagszivattyú fej	Głowica pompy wtryskowej
	B8-1106016		1	Головка топливного насоса с клапанами в сборе	Глава на горивната помпа с клапани комплект	Hlava palivového čerpadla s ventily kompletní	Komplett tüzelőanyagszivattyú fej szelepekkel	Głowica pompy wtryskowej w komplecie
	B8Ю-1106016*		1	Головка топливного насоса в сборе	Глава на горивната помпа комплект	Hlava palivového čerpadla kompletní	Komplett tüzelőanyagszivattyú fej	Głowica pompy wtryskowej w komplecie
	13 250608-П29		1	Гайка М6	Гайка М6	Matice M6	M6-os anya	Nakrętka M6
	14 252269-П15		1	Шайба 6 стопорная	Шайба осигурителна 6	Pojistná podložka 6	6-os zárógyűrű	Podkładka ustalająca 6
	252269-П29*		1	Шайба 6 стопорная	Шайба осигурителна 6	Pojistná podložka 6	6-os zárógyűrű	Podkładka ustalająca 6
	15 B8-1106147		1	Шайба диафрагмы верхняя	Шайба на диафрагмат горна	Podložka membrány horní	Membrán felső alátétgyűrűje	Podkładka diafragmy górna
	B8Ю-1106147*		1	Шайба диафрагмы верхняя	Шайба на диафрагмат горна	Podložka membrány horní	Membrán felső alátétgyűrűje	Podkładka diafragmy górna
	16 52-1106142		4	Диафрагма	Диафрагма	Membrána	Membrán	Diafragma
	17 52-1106146		1	Шайба диафрагмы нижняя	Шайба на диафрагмат долна	Podložka membrány spodní	Membrán alsó alátétgyűrűje	Podkładka diafragmy dolna
	52Ю-1106146*		1	Шайба диафрагмы нижняя	Шайба на диафрагмат долна	Podložka membrány spodní	Membrán alsó alátétgyűrűje	Podkładka diafragmy dolna
	18 293227-П		1	Шайба 6 специальная	Специална шайба 6	Speciální podložka 6	6-os speciális alátétgyűrű	Podkładka specjalna 6
	19 51-1106144		1	Тяга диафрагмы	Щанга на диафрагмата	Tyč membrány	Membrán rúdja	Cięgło diafragmy
	20 51-1106140		1	Диафрагма топливного насоса в сборе	Диафрагма на горивната помпа комплект	Membrána palivového čerpadla kompletní	Tüzelőanyagszivattyú komplett membránja	Diafragma pompy wtryskowej w komplecie
	21 51-1106150		1	Пружина диафрагмы	Пружина на диафрагмата	Pružina membrány	Membrán rugója	Sprężyna diafragmy
	22 52-1106153		1	Держатель уплотнителя тяги	Държач на уплътнителя на щангата	Držák těsnění tyče	Membránrúd tartójának tömítése	Uchwyt uszczelniacza ciągu
	52Ю-1106153*		1	Держатель уплотнителя тяги	Държач на уплътнителя на щангата	Držák těsnění tyče	Membránrúd tartójának tömítése	Uchwyt uszczelniacza ciągu
	23 52-1106154		1	Уплотнитель тяги диафрагмы	Уплътнител на щангата на диафрагмата	Těsnění tyče membrány	Membránrúd tömítése	Uszczelniacz ciągu diafragmy

	52Ю-1106154*	1	Уплотнитель тяги диафрагмы	Уплътнител на шангата на диафрагмата	Těsnění tyče membrány	Membránrúd tömítése	Uszczelniacz ciężła diafragmy
24	52-1106094-Б	1	Корпус топливного насоса	Корпус на горивната помпа	Těleso palivového čerpadla	Tüzelőanyag szivattyú háza	Korpusz pompy wtryskowej
25	290628-П8	2	Болт М8×32	Болт М8×32	Šroub M8×32	M8×32-es csavar	Śruba M8×32
26	252155-П2	2	Шайба 8 пружинная	Шайба 8 пружинна	Pružná podložka 8	8-as rugós alátétgyűrű	Podkładka sprężysta 8
27	51-1106098	1	Валик	Валче	Hřídelka	Tengely	Wałek
28	258000-П29	2	Шплинт 1,5×10	Шплент 1,5×10	Závlačka 1,5×10	Csapszeg 1,5×10	Zawlecza 1,5×10
29	21-1106170	1	Прокладка крепления топливного насоса к блоку цилиндров	Прокладка на закрепването на горивната помпа към цилиндричния блок	Těsnění pro připevnění palivového čerpadla k bloku válců	Tüzelőanyagszivattyút a hengerblokkhoz erősítő alátét	Podkładka mocowania pompy wtryskowej do bloku cylindrów
30	52-1106120	1	Рычаг тяги диафрагмы	Лост на шангата на диафрагмата	Páka tyče membrány	Membránrúd karja	Dźwignia ciężła diafragmy
31	21-1106124	1	Втулка рычага привода	Втулка на лоста на механизма	Pouzdro páky pohonu	Működtetőkar hüvelye	Tuleja dźwigni napędu
32	21-1106110	1	Рычаг привода в сборе	Лост на механизма комплект	Tyč pohonu kompletní	Komplett működtetőkar	Dźwignia napędu w komplecie
33	51A-1106118	1	Пружина рычага привода	Пружина на лоста на механизма	Pružina páky pohonu	Működtetőkar rugója	Sprężyna dźwigni napędu
34	51-1106102-Б1	1	Рычаг ручного привода	Лост на ръчния механизъм	Páka ručního ovládní	Kézi hajtás karja	Dźwignia napędu ręcznego
	51Ю-1106102-Б1*	1	Рычаг ручного привода	Лост на ръчния механизъм	Páka ručního ovládní	Kézi hajtás karja	Dźwignia napędu ręcznego
35	21-1106128	1	Валик рычага привода	Валче на лоста на механизма	Hřídelka páky ovládní	Hajtókar tengelye	Wałek dźwigni napędu
36	51-1106100-Б	2	Уплотнитель валика рычага ручного привода	Уплътнител на валчето на лоста на ръчния механизъм	Těsnění hřídelky páky ručního ovládní	Hajtókar tengelyének tömítése	Uszczelniacz wałka dźwigni napędu ręcznego
	51Ю-1106100	2	Уплотнитель валика рычага ручного привода	Уплътнител на валчето на лоста на ръчния механизъм	Těsnění hřídelky páky ručního ovládní	Hajtókar tengelyének tömítése	Uszczelniacz wałka dźwigni napędu

* Устанавливается для стран с тропическим климатом.

* Монтира се за страни с тропически климат.

* Dodává se do zemí s tropickým podnebím.

* Trópusi éghajlatú országok számára.

* Ustawiane są dla krajów o klimacie zwrotnikowym.

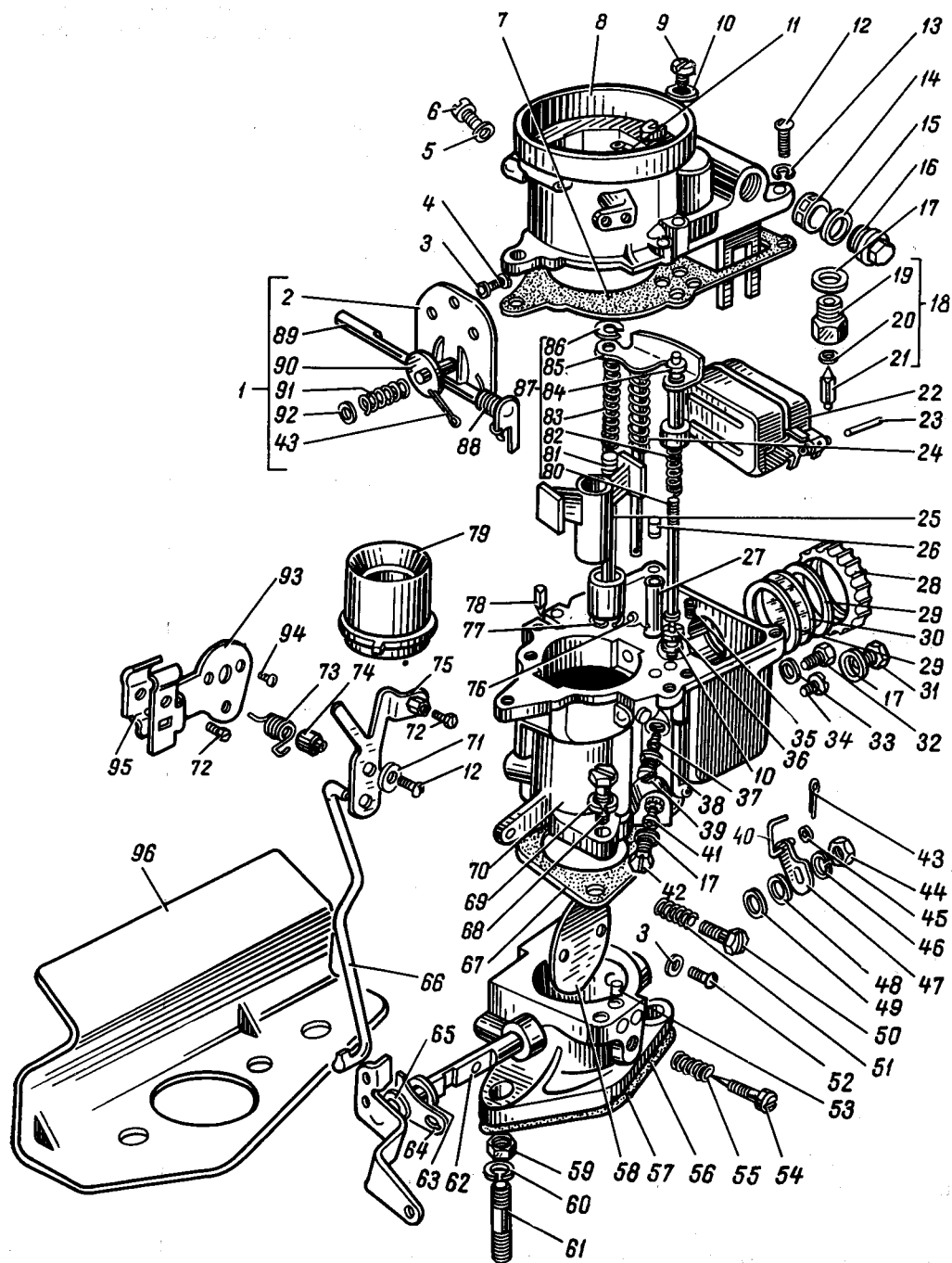


Рис. 16. Карбюратор
 Рис. 16. Карбуратор
 Výchres 16. Karburátor
 16. ábra. Karburátor
 Rys. 16. Gaźnik

1	2	3	4	5	6	7	8	9
				Подгрупа 1107. Карбюратор	Подгрупа 1107. Карбуратор	Podskupina 1107. Karburátor	1107. Alcsoport Karburátor	Podgrupa 1107. Gaźnik
13	5	451-70-1107010	1	Карбюратор в сборе типа K124B	Карбуратор комплект тип K124B	Karburátor kompletní typ K124B	K124B típusú komplett karburátor	Gaźnik typu K124B w komplecie
		451-50-1107010*	1	Карбюратор в сборе типа K124B	Карбуратор комплект тип K124B	Karburátor kompletní typ K124B	K124B típusú komplett karburátor	Gaźnik typu K124B w komplecie
16	61	291790-П	2	Шпилька M10×1×23 крепления карбюратора	Шпилька M10×1×23 за закрепване на карбура- тора	Závrtný šroub M10×1×23 k montáži karburátoru	Karburátor M10×1×23- rögzítő töcsavarja	Śruba dwustronna M10×1×23 mocująca gaźnik
	60	252156-П2	2	Шайба 10 пружинная	Шайба 10 пружинна	Pružná podložka 10	10-es rúgós alátétgyűrű	Podkładka 10 sprężysta
	59	250513-П8	2	Гайка M10×1	Гайка M10×1	Matices M10×1	M10×1-es anya	Nakrętka M10×1
	56	51-1107015	2	Прокладка между кар- бюратором и впускной трубой	Прокладка между кар- буратора и впускательна- та тръба	Podložka mezi karburá- torem a sací trubkou	Becmlő cső és karburá- tor közötti tömítés	Podkładka między gaź- nikiem i rurą wlotową
	96	21Д-1107820	1	Щиток предохра- нительный карбюратора	Щит предпазен на карбуратора	Destička pojistná kar- burátoru	Karburátor védőlemeze	Osłona ochronna gaźnika
	67	K22-1107086-A	1	Прокладка смеситель- ной камеры	Прокладка на смеси- тельной камере	Podložka směšovací ko- mory	Keverőkamra tömítése	Podkładka komory mie- szankowej
	7	K124-1107012-A	1	Прокладка поплавко- вой камеры	Прокладка на поплав- ковой камере	Podložka plovákové ko- mory	Uzókamra tömítése	Podkładka komory pły- wakowej
	79	K124-1107013	1	Диффузор	Дифузьор	Difuzor	Diffuzőr	Dyfuzor
	66	K124-1107024	1	Тяга малых оборотов	Щанга за малки обо- роты	Táhlo malých otáček	Kisfordulat rúdja	Cięgło małych obrotów
	40	K124-1107046	1	Серьга привода уско- рительного насоса	Обица на механизма на ускорителната помпа	Závěš pohonu akcele- rační pumpičky	Gyorsítószivattyú műkö- ködtetésének karja	Ucho napędu pompy przyspieszającej

* Устанавливается для стран с тропическим климатом.

* Монтира се за страни с тропически климат.

* Dodává se do zemí s tropickým podnebím.

* Trópusi éghajlatú országok számára

* Ustawiany jest dla rejonów o klimacie zwrotnikowym.

1	2	3	4	5	6	7	8	9
16	47	K59-1107048	1	Рычаг привода ускорительного насоса	Лост на механизма на ускорителната помпа	Táhlo pohonu akcelerační pumpičky	Gyorsítószivattyú működésének bilincse	Dźwignia napędu pompy przyspieszającej
	43	901106	2	Шплинт	Шплент	Závlačka	Csapszeg	Zawlecзка
	45	901019-0	1	Шайба стальная	Шайба стоманена	Podložka ocelová	Acélgűrű	Podkładka stalowa
	44	900812-0	1	Гайка М6×9	Гайка М6×9	Matice M6×9	M6×9-es anya	Nakrętka M6×9
	46	252134-П2	1	Шайба 6 пружинная	Шайба 6 пружинна	Pružná podložka 6	6-os rúgós alátétgűrű	Podkładka 6 sprężysta
	57	K124-1107101	1	Корпус смесительной камеры	Корпус на смесительна-та камера	Skříň směšovací komory	Keverőkamra háza	Korpus komory mieszankowej
	54	105-0-1107103	1	Винт регулировочный холостого хода	Винт регулиращ празния ход	Šroub regulace volnoběhu	Üresjárat szabályozó csavarja	Śruba regulująca biegu jałowego
	55	907103-0	1	Пружина	Пружина	Pružina	Rúgó	Sprężyna
	64	K22И-1107108	1	Рычаг малых оборотов	Лост за малки обороти	Páka malých otáček	Kisfordulatszámú kar	Dźwignia małych obrotów
	62	K124-1107110	1	Ось дроссельной заслонки в сборе	Ос на дроселната клапа комплект	Osa škrtící klapky kompletní	Fojtőszelep komplett tengelye	Oś przepustnicy w komplecie
	82	K30-1107115	1	Пружина утопителя	Пружина на потопителя	Pružina potápěč plováku	Süllyesztő rúgó	Sprężyna zatapiacza
	48	901013-0	1	Шайба стальная	Шайба стоманена	Ocelová podložka	Acélgűrű	Podkładka stalowa
	49	901016-0	1	Шайба стальная	Шайба стоманена	Ocelová podložka	Acélgűrű	Podkładka stalowa
	53	K124-1107129	1	Жиклер эмульсионный	Жикльор эмулсионен	Emulzní trubice	Emulziós fűvóka	Dysza emulsyjna
	3	K126П-1107136	4	Шайба специальная воздушной и дроссельной заслонок	Шайба специальна на въздушната и дроселна клапа	Speciální podložka vzduchová a škrtící klapky	Levegőszelep és fojtószelep speciális alátétgűrűje	Podkładka specjalna przepustnicy powietrznej i dławiącej
	70	K124-1107201	1	Корпус карбюратора	Корпус на карбуратора	Skříň karburátoru	Karburátorház	Korpus gaźnika
	68	900508-1	2	Болт М8×21	Болт М8×21	Šroub M8×21	M8×21-es csavar	Śruba M8×21
	69	252135-П2	2	Шайба 8 пружинная	Шайба 8 пружинна	Pružná podložka 8	8-as rúgós alátétgűrű	Podkładka 8 sprężysta
	34	K124-1107202	1	Жиклер топливный главный	Жикльор горивен главный	Tryska palivová hlavní	Fő tüzelőanyagfűvóka	Dysza paliwowa główna
	41	K124-1107207	1	Жиклер топливный холостого хода	Жикльор горивен на празния ход	Tryska palivová volnoběhu	Üresjárat tüzelőanyagfűvóka	Dysza paliwowa biegu jałowego

16	77	105-0-1107209	1	Кольцо стопорное	Пръстен застопоряващ	Pojistný kroužek	Zárógyűrű	Pierścień oporowy
	9	K21-1107216	1	Пробка	Тапа	Zátka	Zárócsavar	Korek
	10	901718-0	1	Шайба фибровая	Шайба фиброва	Fibrová podložka	Filcgyűrű	Podkładka fibrowa
	87	K124-1107210	1	Привод ускорительно-го насоса в сборе	Механизъм на ускорителната помпа комплект	Pohon akcelerační pumpičky kompletní	Gyorsítószivattyú komplett működtetése	Napęd pompy przyspieszającej w komplecie
	85	K124-1107215	1	Планка в сборе	Планка комплект	Tyčka kompletní	Komplett alátétlemez	Listwa w komplecie
	80	K124-1107218	1	Шток привода экономайзера	Теглителен прът на механизма на икономайзера	Tyč pohonu spořiče paliva	Tüzelőanyagmegtakarító működtető rúdja	Trzon napędu oszczędzacza
	16	K44M-1107221	1	Пробка фильтра	Тапа на филтъра	Zátka filtru	Szűrő zárócsavarja	Korek filtru
	15	451306	1	Прокладка	Прокладка	Podložka	Tömítés	Podkładka
	14	K59-1107325	1	Сетка фильтра в сборе	Мрежа на филтъра комплект	Sítka filtru kompletní	Komplett szűrőháló	Siatka filtru w komplecie
	26	K126-1107223	1	Пробка эмульсионной трубки	Тапа на емулсионната тръба	Uzávěr emulzní trubky	Emulziócső zárócsavarja	Korek rurki emulsyjnej
	37	K59-1107222-A	1	Жиклер воздушный главный	Жикльор въздушен главен	Vzduchová tryska hlavní	Fő légszelep	Dysza powietrzna główna
	25	K124-1107224	1	Диффузор малый	Дифузьор малък	Difuzor malý	Kis diffuzór	Dyfuzor mały
	27	K124-1107226	1	Трубка эмульсионная	Тръба емулсионна	Emulzní trubka	Emulziócső	Rurka emulsyjna
	30	K126-1107225	1	Стекло	Стъкло	Sklo	Üveg	Szko
	28	K126H-1107216	1	Гайка	Гайка	Matice	Anya	Nakrętka
	29	K126-1107228-A	2	Прокладка	Прокладка	Podložka	Alátét	Podkładka
	84	K25A-1107228	1	Гайка установочная	Гайка монтажна	Stavěcí matice	Beállítóanya	Nakrętka ustalająca
	81	K124-1107240	1	Поршень в сборе	Бутало комплект	Píst kompletní	Komplett dugattyú	Tłok w komplecie
	88	K124-1107236	1	Пружина	Пружина	Pružina	Rúgó	Sprężyna
	83	907102-0	1	Пружина	Пружина	Pružina	Rúgó	Sprężyna
	86	K124-1107243	1	Замок	Заключалка	Zámek	Zár	Zamek
	75	K21-1107244	1	Шарик клапана	Сачма на клапана	Kulička ventilu	Szelepgolyó	Kulka zaworu
	6	K124-1107245	1	Распылитель ускорительного насоса в сборе	Разпръсквач на ускорителната помпа комплект	Rozprašovač akcelerační pumpičky kompletní	Gyorsítószivattyú komplett porlasztója	Rozpylacz pompy przyspieszającej w komplecie
	5	901701-0	1	Шайба фибровая	Шайба фиброва	Fibrová podložka	Filcgyűrű	Podkładka fibrowa

1	2	3	4	5	6	7	8	9
16	36	K126B-1107280	1	Клапан экономайзера в сборе	Клапан на икономайзера комплект	Ventil spořiče paliva	Tűzelőanyagmegtakarító komplett szelepe	Zawór oszczędzacza w komplecie
	10	901718-0	1	Шайба фибровая	Шайба фиброва	Fibrová podložka	Filcgyűrű	Podkładka fibrowa
	8	K124B-1107301	1	Крышка карбюратора	Капак на карбуратора	Víko karburátoru	Karburátorfedél	Pokrywa gaźnika
	12	900409-1	5	Винт М5×18	Винт М5×18	Šroub M5×18	M5×18-as csavar	Šruba M5×18
	13	252133-П2	5	Шайба 5 пружинная	Шайба 5 пружинна	Pérová podložka 5	5-ös rúgós alátétgyűrű	Podkładka 5 sprężysta
	93	K124B-1107302-Б	1	Кронштейн	Конзола	Konzola	Tartóvas	Wspornik
	95	K23-55	1	Зажим кронштейна тяги	Стяга на конзолата на щангата	Svorka konzoly táhla	Tartóvas szorítóbilincse	Zacisk wspornika cięgła
	94	900202-1	2	Винт М4×8	Винт М4×8	Šroub M4×8	M4×8-as csavar	Šruba M4×8
	11	K124B-1107303	1	Распылитель экономайзера	Разпръсквач на икономайзера	Rozprašovač spořiče paliva	Tűzelőanyagmegtakarító porlasztója	Rozpylacz oszczędzacza
	88	K124B-1107308	1	Пружина оси воздушной заслонки	Пружина на оста на въздушната клапа	Pružina osy vzuchové klapky	Légszelep tengelyének rúgója	Sprężyna osi przepustnicy powietrznej
	73	K124B-1107309	1	Пружина	Пружина	Pružina	Rúgó	Sprężyna
	89	K124B-1107310	1	Ось воздушной заслонки в сборе	Ос на въздушната клапа комплект	Osa vzduchové klapky kompletní	Légszelep komplett tengelye	Oś przepustnicy powietrznej w komplecie
	90	105-0-1107312	1	Клапан воздушной заслонки	Клапан на въздушната клапа	Ventil vzduchové klapky	Légszelep szelepe	Zawór przepustnicy powietrznej
	76	K124D-1107315-Б	1	Рычаг привода воздушной заслонки в сборе	Лост на механизма на въздушната клапа комплект	Páka pohonu vzduchové klapky kompletní	Légszelep komplett működtető karja	Dźwignia napędu przepustnicy powietrznej w komplecie
	74	K23-70	1	Втулка рычага	Втулка на лоста	Pouzdro páky	Kar hüvelye	Tuleja dźwigni
	12	900409-1	1	Винт М5×18	Винт М5×18	Šroub M5×18	M5×18-as csavar	Šruba M5×18
	71	901017-0	1	Шайба Ø 5	Шайба с диаметър 5	Podložka o průměru 5	5-ös alátétgyűrű	Podkładka o średnicy 5
	72	900507-1	2	Болт М1×9	Болт М1×9	Šroub M1×9	M1×9-es csavar	Šruba M1×9
	22	K124-1107320	1	Поплавок в сборе	Поплавък комплект	Plovák kompletní	Komplett úszó	Pływak w komplecie
	23	114-0-1107304	1	Ось поплавка	Ос на поплавъка	Osa plováku	Úszó tengelye	Oś pływaka
	78	K49-1107331	1	Клапан нагнетательный ускорительного насоса	Клапан нагнитащ на ускорителната помпа	Vstřikovací ventil akcelerační pumpičky	Gyorsítószivattyú nyomószelepe	Zawór tłoczny pompy przyspieszającej

16	18	K126H-1107330	1	Клапан подачи топлива в сборе	Клапан за подаване на гориво комплект	Ventil přívodu paliva kompletní	Komplett üzemanyag-adagoló szelep	Zawór doprowadzenia paliwa w komplecie
	20	K126H-1107333	1	Шайба клапана	Шайба на клапана	Vložka ventilu	Szelep alátétgyűrűje	Podkładka zaworu
	21	K126H-1107331	1	Игла клапана подачи топлива	Игла на клапана за подаване на гориво	Jehla ventilu přívodu paliva	Üzemanyagadagoló szelep tű	Iglica zaworu doprowadzenia paliwa
	19	K126H-1107332	1	Корпус клапана подачи топлива	Корпус на клапана за подаване на гориво	Skříň ventilu přívodu paliva	Üzemanyagadagoló szelep háza	Korpus zaworu doprowadzenia paliwa
	17	451305	1	Прокладка	Прокладка	Podložka	Tömítés	Podkładka
	1	K124-1107370	1	Заслонка воздушная в сборе	Въдушна клапа комплект	Vzduchová klapka kompletní	Komplett légszelep	Przepustnica powietrzna w komplecie
	4	900410-1	2	Винт М3×6	Винт М3×6	Šroub M3×6	M3×6-os csavar	Śruba M3×6
	91	K124-1107373	1	Пружина клапана воздушной заслонки	Пружина на клапана на въздушната клапа	Pružina ventilu vzduchové klapky	Légszelep szeleprúgója	Sprężyna zaworu przysłony powietrznej
	2	K124-1107375	1	Заслонка воздушная с осью клапана в сборе	Клапа въздушна с ос на клапана комплект	Vzduchová klapka s osou ventilu kompletní	Komplett légszelep szeleptengellyel	Przysłona powietrzna z osią w komplecie
	92	901044-0	1	Шайба стальная	Шайба стоманена	Podložka ocelová	Acélgűrű	Podkładka stalowa
	43	901106	1	Шплинт	Шплент	Závlačka	Csapszeg	Zawleczka
	58	K22Ж-1107531	1	Заслонка дроссельная	Дроселна клапа	Škrtící klapka	Fojtószelep	Przepustnica
	52	900403-1	2	Винт М3×7 дроссельной заслонки	Винт М3×7 на дроселната клапа	Šroub M3×7 škrtící klapky	Fojtószelep M3×7-es csavarja	Śruba M3×7 przepustnicy
	65	K22И-1107556	1	Шайба специальная	Шайба специална	Speciální podložka	Speciális gyűrű	Podkładka specjalna
	63	901015-0	1	Шайба Ø 8	Шайба с диаметър 8	Podložka o průměru 8	8-as alátétgyűrű	Podkładka o średnicy 8
	39	451522	1	Пробка	Тапа	Zátka	Zárógyűrű	Korek
	38	901716-0	1	Шайба Ø 8 фибровая	Шайба с диаметър 8 фиброва	Fibrová podložka o průměru 8	8-as filcgyűrű	Podkładka fibrowa o średnicy 8
	32	451511	1	Пробка	Тапа	Zátka	Zárócsavar	Korek
	33	451303	1	Прокладка	Прокладка	Podložka	Tömítés	Podkładka
	50	900501-4	1	Винт холостого хода	Винт на празния ход	Šroub volnoběhu	Üresjárat csavarja	Śruba biegu jałowego
	51	907101-0	1	Пружина винта	Пружина на винта	Pružina šroubu	Csavar rúgója	Sprężyna śruby
	35	906510-0	1	Жиклер воздушный холостого хода	Жикльор на въздушния празен ход	Tryska vzduchového volnoběhu	Üresjáratú légfúvóka	Dysza powietrzna biegu jałowego
	31	451503	1	Пробка	Тапа	Zátka	Zárócsavar	Korek
	42	451513	1	Пробка	Тапа	Zátka	Zárócsavar	Korek
	17	451305	2	Прокладка	Прокладка	Podložka	Tömítés	Podkładka

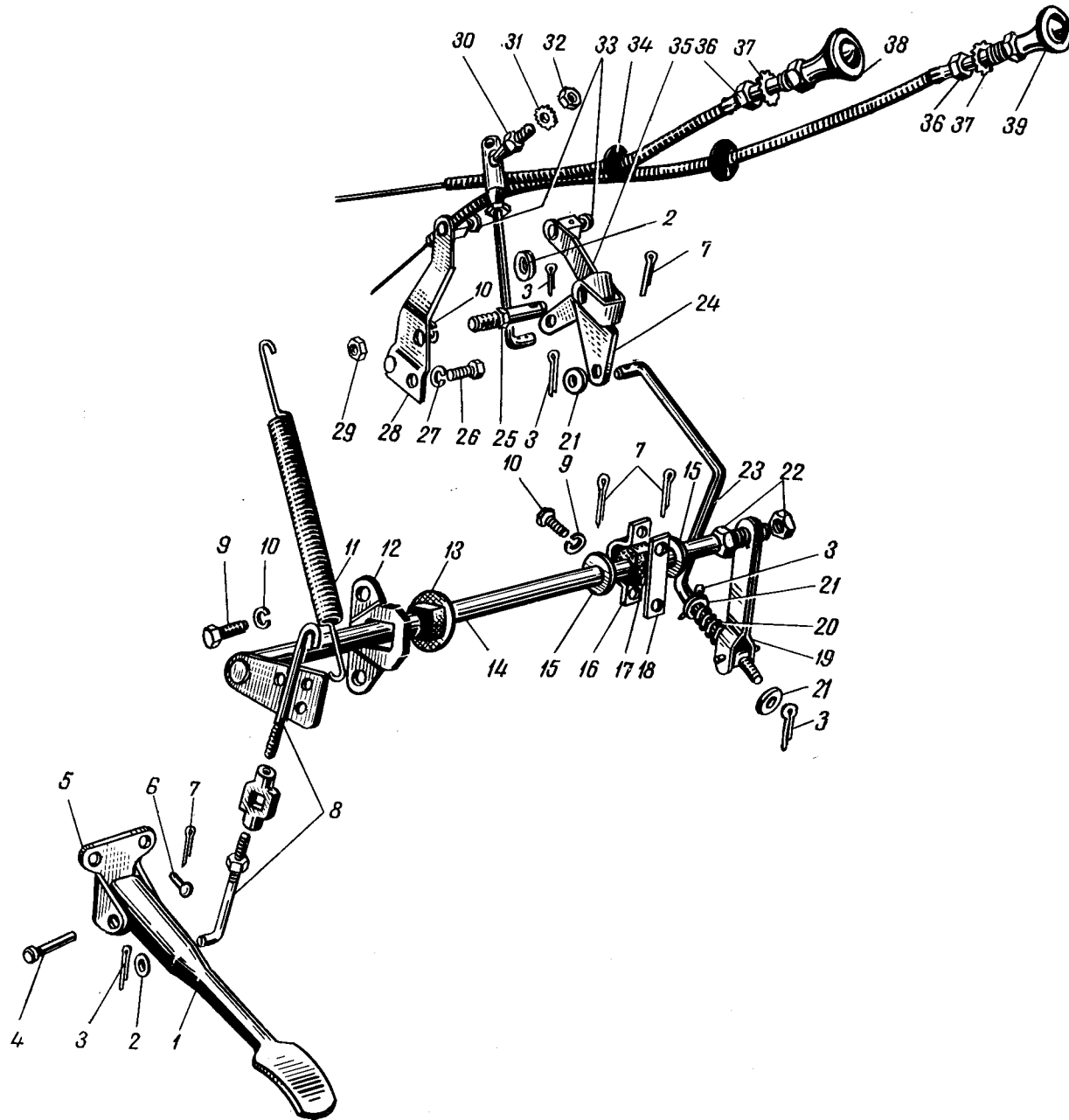


Рис. 17. Управление карбюратором
 Рис. 17. Управление на карбюратора
 Výkres 17. Ovládání karburátoru
 17. ábra. Karburátor működtetése
 Rys. 17. Sterowanie gaźnikiem

1	2	3	4	5	6	7	8	9
				Подгруппа 1108. Привод управления дроссельной и воздушной заслонки	Подгруппа 1108. Механизъм за управление на дроселната и въздушна клапи	Podskupina 1108. Pohon ovládní škrtkící a vzducho- vé klapky	1108. Alcsoport. Légszelep és fojtószelep műkö- dtetése	Podgrupa 1108. Napęd sterowania przepustnicą dławiającą i powietrzną
17	1	69-1108014	1	Педаль акселератора	Педал на акцелера- тора	Pedál akcelerace	Gázpedál	Pedál przyspiesznika
	8	469-1108020	1	Тяга педали в сборе	Щанга на педала ком- плект	Tyč pedáli kompletní	Pedál komplett vonórúdja	Cięgło pedału w kom- pletcie
	4	260038-П29	1	Палец 8×35 крепления педали	Болт 8×35 за закреп- ване на педала	Čep 8×35 k montáži pedálu	8×35-ös pedálrögzítő csap	Czop 8×35 mocujący pedał
	5	69-1108025	1	Кронштейн	Конзола	Konzola	Tartóvas	Wspornik
	6	252572-П	3	Заклепка 4×8	Нит 4×8	Nýt 4×8	4×8-as szegecs	Nit 4×8
	7	258038-П29	4	Шплинт 3,2×16	Шплент 3,2×16	Závlačka 3,2×16	3,2×16-os csapszeg	Zawlecзка 3,2×16
	14	469-1108030	1	Валик привода в сборе	Валче на механизма комплект	Hřídel pohonu kompletní	Komplett működtető ten- gely	Walek napędu w kom- pletcie
	19	469-1108032	1	Рычаг валика в сборе	Лост на валчето комп- лект	Tyč hřídele kompletní	Tengely komplett vonó- rúdja	Dźwignia wałka w kom- pletcie
	11	51-1106175	1	Пружина	Пружина	Pružina	Rúgó	Sprężyna
	9	201416-П29	4	Болт М6×12 крепле- ния валика	Болт М6×12 за за- крепване на валчето	Šroub M6×12 k mon- táži hřídele	Tengelyrögzítő M6×12-es csavar	Śruba M6×12 mocująca wałek
	22	250512-П29	2	Гайка М10	Гайка М10	Matice M10	M10-es anya	Nakrętka M10
	10	252134-П2	5	Шайба 6 пружинная	Шайба 6 пружинна	Pružná podložka 6	6-os rúgós alátétgyűrű	Podkładka 6 sprężysta
	13	469-1108041	1	Втулка валика	Втулка на валчето	Pouzdro hřídele	Tengely hüvelyec	Tuleja wałka
	12	469-1108043	1	Держатель втулки	Държач на втулката	Držák pouzdra	Hüvely tartóvasa	Uchwyt tulci
	15	355600-П29	2	Шайба 10,5 упорная	Шайба 10,5 ограничи- тельна	Opěrná podložka 10,5	10,5-ös támasztógyűrű	Podkładka 10,5 oporowa

1	2	3	4	5	6	7	8	9
17	20	51Ю-1108042	1	Пружина	Пружина	Pružina	Rúgó	Sprężyna
	23	469-1108048-Б	1	Тяга рычага валика	Щанга на лоста на валчето	Tyč páky hřídele	Tengelykar vonórúdja	Cięgno dźwigni walka
	21	252004-П29	3	Шайба 6	Шайба 6	Podložka 6	6-os alátétgyűrű	Podkładka 6
	3	258012-П29	5	Шплинт 2×12	Шплент 2×12	Závlačka 2×12	2×12-es csapszeg	Zawlecza 2×12
	2	252003-П29	2	Шайба 5	Шайба 5	Podložka 5	5-ös alátétgyűrű	Podkładka 5
	24	469-1108092	1	Рычаг тяги дроссельной заслонки	Лост на шангата на дроселната клапа	Páka tyče škrtící klapky	Fojtószelep-kar vonórúdja	Dźwignia cięgła przepustnicy
	25	469-1108094	1	Шпилька крепления рычагов	Шпилка за закрепване на лостовете	Závrtný šroub k montáži páky	Karrögzitő tőcsavar	Śruba dwustronna mocowania dźwigni
	33	224596-П29	2	Винт М5×8 крепления тяги ручного управления	Винт М5×8 за закрепване шангата на ръчното управление	Šroub M5×8 k montáži táhla ručního ovládaní	Kézi működtetés vonórúdját rögzítő M5×8-as csavar	Śruba M5×8 mocowania cięgła sterowania ręcznego
	30	469-1108050	1	Тяга в сборе	Щанга комплект	Táhlo kompletní	Komplett vonórúd	Cięgło w komplecie
	28	469-1108069-Б	1	Кронштейн оболочки тяги в сборе	Конзола на обвивката на шангата комплект	Konzola obalu táhla kompletní	Vonórúd karjának komplett tartóvasa	Wspornik osłony cięgła w komplecie
	35	469-1108075	1	Рычаг ручного привода дроссельной заслонки в сборе	Лост на ръчното действие на дроселната клапа комплект	Páka ručního pohonu škrtící klapky kompletní	Fojtószelep kézi működtetésének komplett karja	Dźwignia napędu ręcznego przepustnicy w komplecie
	32	250608-П29	1	Гайка М6	Гайка М6	Matice M6	M6-os anya	Nakrętka M6
	31	252234-П29	1	Шайба 6	Шайба 6	Podložka 6	6-os alátétgyűrű	Podkładka 6
	38	469-1108100	1	Тяга воздушной заслонки карбюратора в сборе	Щанга на въздушната клапа на карбуратора комплект	Táhlo vzduchové klapky karburátoru kompletní	Karburátor légszelepének komplett vonórúdja	Cięgło przepustnicy powietrznej gaźnika w komplecie
	39	469-1108120	1	Тяга ручного управления в сборе	Щанга на ръчното управление комплект	Táhlo ručního ovládaní kompletní	Kézi működtetés komplett vonórúdja	Cięgło sterowania ręcznego w komplecie
	34	A-171523	2	Уплотнитель тяги воздушной заслонки карбюратора	Уплътнител на шангата на въздушната клапа на карбуратора	Těsnění táhla vzduchové klapky karburátoru	Karburátor-légszelep vonórúdjának tömítése	Uszczelniacz cięgła przepustnicy powietrznej gaźnika

	36	250615-П29	2	Гайка M12×1,25	Гайка M12×1,25	Šroub M12×1,25	M12×1,25-ös anya	Nakrętka M12×1,25
	37	252177-П29	2	Шайба 12	Шайба 12	Podložka 12	12-es alátétgyűrű	Podkładka 12
	18	469-1108045	1	Подкладка кронштейна валика акселератора	Прокладка на конзола на валчето на акселератора	Podložka konzoly hřídele akcelátoru	Gázpedál tartóvasának alátéte	Podkładka wspornika wałka przyspiesznika
17	17	20-1108041	1	Втулка	Втулка	Pouzdro	Hüvely	Tuleja
	16	469-1108039	1	Кронштейн	Конзола	Konzola	Tartóvas	Wspornik
	29	250508-П29	1	Гайка M6	Гайка M6	Matice M6	M6-os anya	Nakrętka M6
	26	201238-П29	1	Болт M8×14	Болт M8×14	Šroub M8×14	M8×14-es csavar	Śruba M8×14
	27	252135-П2	1	Шайба 8	Шайба 8	Podložka 8	8-as alátétgyűrű	Podkładka 8

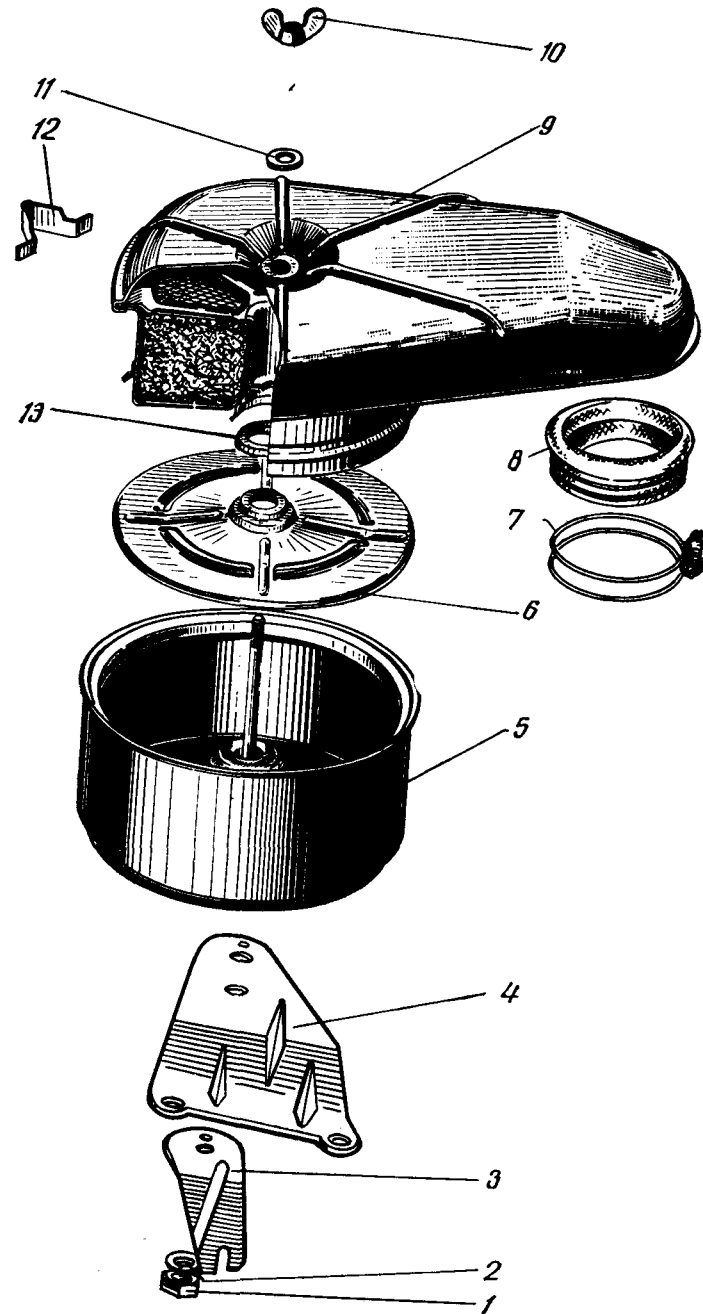


Рис. 18. Воздушный фильтр

Рис. 18. Въздушен филтър

Výkres 18. Čistič vzduchu

18. ábra. Levegőszűrő.

Rys. 18. Filtr powietrzny

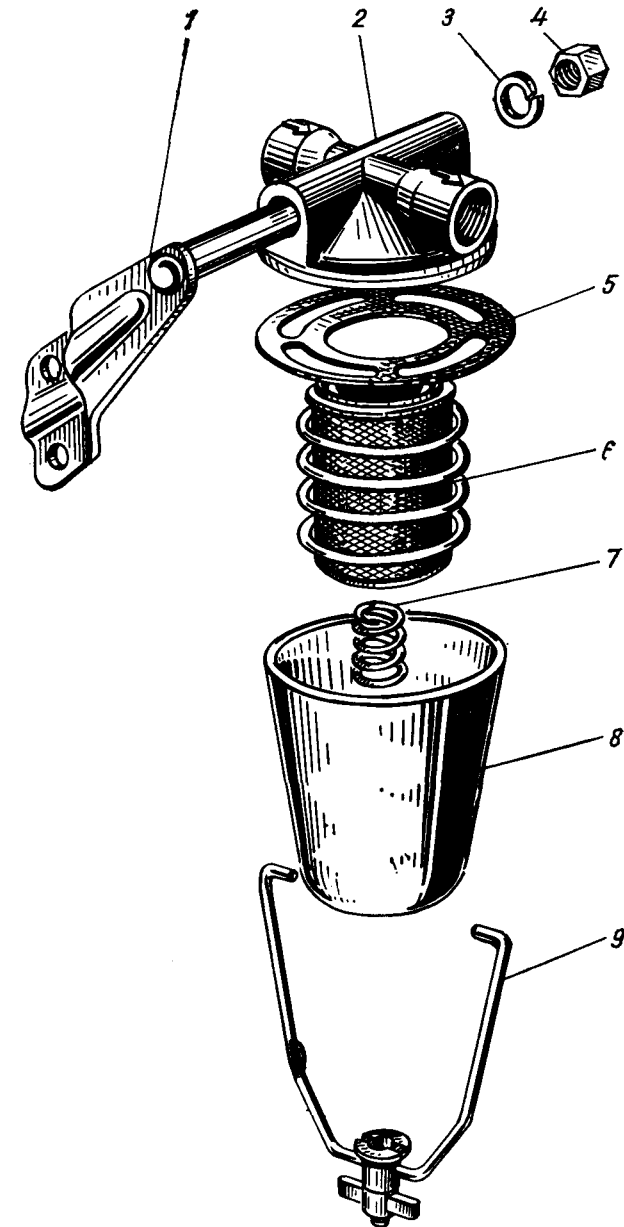


Рис. 19. Фильтр тонкой очистки топлива

Рис. 19. Филтър за фино пречистване на горивото

Výkres 19. Jemný čistič paliva

19. ábra. Finom tüzelőanyagszűrő

Rys. 19. Filtr paliwa dokładny

1	2	3	4	5	6	7	8	9
				Подгруппа 1109. Воздушный фильтр	Подгруппа 1109. Въздушен фильтр	Podskupina 1109. Čistič vzduchu	1109. Alcsoport. Levegőszűrő	Podgrupa 1109. Filtr powietrzny
18	9	451-1109012	1	Фильтр воздушный в сборе	Фильтр въздушен комплект	Čistič vzduchový kompletní	Komplett levegőszűrő	Filtr powietrzny w komplecie
		451-1109013	1	Крышка с кожухом воздушного фильтра в сборе	Капак с риза на въздушния филтър комплект	Víko s pláštěm vzduchového čističe kompletní	Levegőszűrő komplett fedele burkolattal	Pokrywa z osłoną filtru powietrznego w komplecie
	5	451-1109035	1	Корпус воздушного фильтра в сборе	Корпус на въздушния филтър комплект	Skříň vzduchového čističe kompletní	Komplett légszűrőház	Korpus filtru powietrznego w komplecie
13		451Д-1109042-А	1	Прокладка горловины воздушного фильтра	Прокладка на гърлото на въздушния филтър	Vložka hrdla vzduchového čističe	Légszűrőnyak tömítése	Podkładka gardzieli filtru powietrznego
	10	251512-П29	1	Гайка-барашек М6	Крилна гайка М6	Křídlová matice M6	M6-os szárnyas anya	Nakrętka skrzydełkowa M6
	11	252037-П29	1	Шайба 6	Шайба 6	Podložka 6	6-os alátétgyűrű	Podkładka 6
	6	451-1109044	1	Кольцо маслоуспокоительное	Пръстен маслоуспокоителен	Tlumící kroužek oleje	Olajcsillapító gyűrű	Pierścień tłumiący olej
	4	451-1109138	1	Кронштейн крепления воздушного фильтра	Конзола за закрепване на въздушния филтър	Konzola k montáži vzduchového čističe	Légszűrő tartóvasa	Wspornik mocujący filtr powietrzny
	3	451-1109143	1	Усилитель кронштейна	Усилител на конзолата	Zesílení konzoly	Tartóvas erősítőlemeze	Wzmacniacz wspornika
12		451-1109028	2	Упор крышки	Опора на капака	Opěra víka	Fedél támasza	Oпора pokrywy
	1	250615-П29	1	Гайка М12×1,25	Гайка М12×1,25	Matice M12×1,25	M12×1,25-ös anya	Nakrętka M12×1,25
	2	252157-П2	1	Шайба 12 пружинная	Шайба 12 пружинна	Podložka pružná 12	12-es alátétgyűrű	Podkładka sprężysta 12
	8	451-1109150	1	Муфта соединительная воздушного фильтра	Муфта съединителна на въздушния филтър	Spojka vzduchového čističe	Légszűrő kapcsolóeleme	Złaczka filtru powietrznego
	7	451-1109155-А	1	Хомутик стяжной в сборе	Хамут стегателен комплект	Týmen stažný kompletní	Komplett szorítókéngyel	Chomąto ściągające w komplecie
				Подгруппа 1117. Фильтр тонкой очистки топлива	Подгруппа 1117. Филтър за фино пречистване на гориво	Podskupina 1117. Jemný čistič paliva	1117. Alcsoport. Finom Tüzelőanyag-Szűrő	Podgrupa 1117. Filtr dokładny paliwa
13	3	21-1117010	1	Фильтр тонкой очистки топлива в сборе	Филтър за фино пречистване на гориво комплект	Jemný čistič paliva kompletní	Komplett finom tüzelőanyag-szűrő	Filtr dokładny paliwa w komplecie
19	2	21-1117020	1	Корпус	Корпус	Skříň	Ház	Korpus
	6	52-1117030	1	Фильтрующий элемент	Филтриращ элемент	Filtrační vložka	Szűrőelem	Element filtrujący
	5	52-1117025	1	Прокладка	Прокладка	Podložka	Tömítés	Podkładka
	7	52-1117035	1	Пружина	Пружина	Pružina	Rúgó	Sprężyna
	8	52-1117056-А	1	Стакан	Чаша	Miska	Pohár	Tuleja
	9	52-1117060	1	Коромысло в сборе	Кобилица комплект	Vahadlo kompletní	Komplett tartókar	Dźwignia w komplecie
	1	21-1117074-Б	1	Кронштейн фильтра тонкой очистки топлива в сборе	Конзола на филтър за фино пречистване на горивото комплект	Konzola čističe jamného čistění paliva kompletní	Finom tüzelőanyag-szűrő komplett tartóvasa	Wspornik filtru dokładnego w komplecie
	3	252155-П2	1	Шайба 8	Шайба 8	Podložka 8	8-as alátétgyűrű	Podkładka 8
	4	250510-П18	1	Гайка М8	Гайка М8	Matice M8	M8-as anya	Nakrętka M8

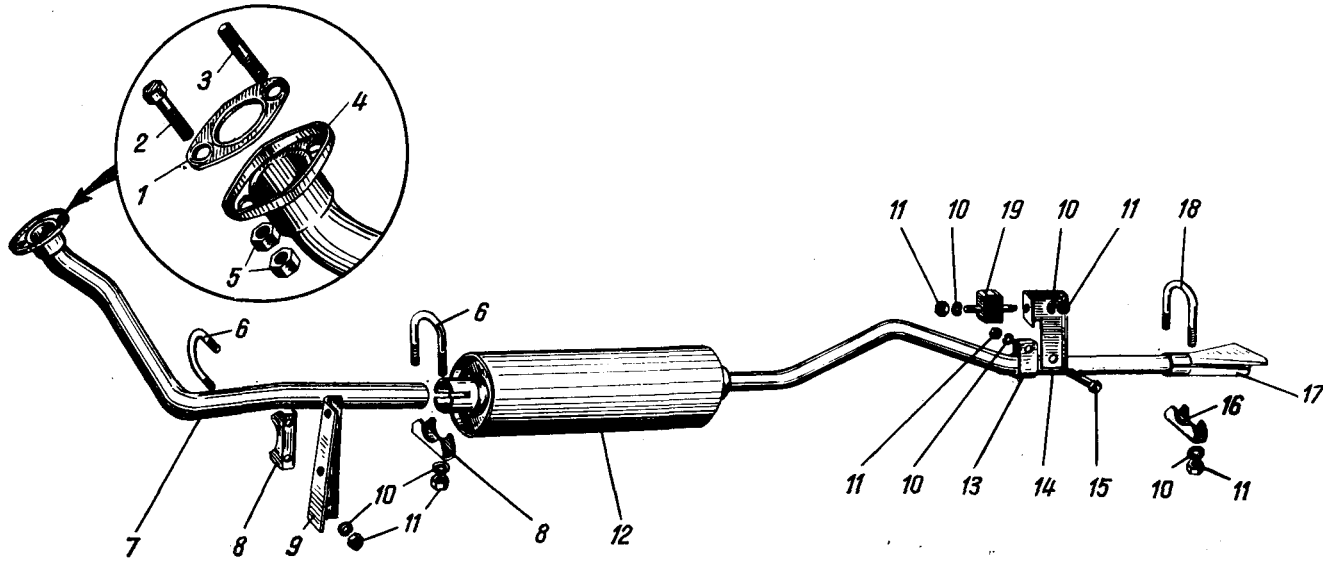


Рис. 20. Глушитель
 Рис. 20. Ауспуф
 Výkres 20. Tlumič výfuku
 20. ábra. Hangtompító
 Rys. 20. Tłumik

Примечание. Поз. 1-11 и 13-19 см. в подгруппе 1203
 Забележка. Поз. 1-11 и 13-19 виж в подгрупата 1203
 Poznámka. Pozice 1-11 a 13-19 viz podskupinu 1203
 Megjegyzés. 1-11 és 13-19. sz. lsd. az 1203. alcsoportban
 Uwaga. Poz. 1-11 i 13-19 p. w podgrupie 1203.

ГРУППА 12. СИСТЕМА ВЫПУСКА ГАЗА
 ГРУПА 12. СИСТЕМА ЗА ИЗПУСКАНЕ НА ГАЗ
 SKUPINA 12. VÝFUKOVÝ SYSTÉM

GRUPA 12. UKŁAD WYŁOTU GAZU

1	2	3	4	5	6	7	8	9
---	---	---	---	---	---	---	---	---

			Подгруппа 1200. Глушитель	Подгруппа 1200. Ауспуф	Podskupina 1200. Tlumič výfuku	1200. Alcsoport. Hangtompító	Podgrupa 1200. Tłumik	
20	12	469-1200012	1 Глушитель в сборе с выхлопной трубой	Ауспуф комплект аус- пуфна тръба	Úplný tlumič výfuku s výfukovou trubkou	Komplett hangtompító	Tłumik w komplecie z	

			Подгрупа 1203 Труба и подвеска глушителя	Подгрупа 1203. Тръба и окачване на ауспуфа	Podskupina 1203. Potrubí a závěs tlumiče výfuku	1203. Alcsoport. A Kipufogócső és A Hangtompító Felfüggesztése	Podgrupa 1203. Rura i zawieszenie tłumika	
20	7	469-1203010-01	1	Труба приемная глушителя в сборе	Тръба приемателна на ауспуфа комплект	Sací přípojka tlumiče kompletní	Komplett hangtompító beömlő-cső	Rura odbiorcza tłumika w komplecie
	4	452-1203017-A	1	Фланец приемной трубы	Фланец на приемателната тръба	Příruba sací přípojky	Beömlő cső karimája	Kolnierz rury odbiorczej
	1	452-1203020	1	Прокладка фланца приемной трубы в сборе	Прокладка на фланца на приемателната тръба комплект	Vložka příruby sací přípojky kompletní	Komplett alátét a beömlő cső karimájához	Podkładka kolnierza rury odbiorczej w komplecie
	2	201290-П8	1	Болт М10×45 крепления приемной трубы глушителя	Болт М10×45 за закрепване на приемателната тръба на ауспуфа	Šroub M10×45 k montáži sací přípojky tlumiče	Hangtompító bemenő csővének M10×45-ös fel erősítő csavarja	Šruba M10×45 mocující rure odbiorczą tłumika
	3	353300-П	1	Шпилька М10×28 специальная	Шпилька М10×28 специальна	Závrtný šroub M10×28 speciální	M10×28-as speciális töcsavar	Šruba dwustronna M10×28 specjalna
	5	250536-П	4	Гайка М10	Гайка М10	Matice M10	M10-es anya	Nakrętka M10
	9	469-1203025-01	1	Кронштейн крепления приемной трубы	Конзола за закрепване на приемателната тръба	Konzola k montáži sací přípojky	Beömlő cső tartóvasa	Wspornik mocujący rure odbiorczą
	8	69Ю-1203031	2	Хомут крепления приемной трубы к раздаточной коробке	Хомут за закрепване на приемателната тръба към раздатъчната кутия	Objímka k montáži sací přípojky k rozdělovací převodovce	A beömlő csövet az elosztó házhoz erősítő kengyel	Chomąto mocujące rure odbiorczą do skrzynki rozdzielczej
	6	11-5244-A	2	Стремянка крепления приемной трубы к раздаточной коробке	Подвижна скоба за закрепване на приемателната тръба към раздатъчната кутия	Třmen k montáži sací přípojky k rozdělovací převodovce	A beömlő csövet az elosztó házhoz erősítő kengyelcsavar	Strzemię mocujące rure odbiorczą do skrzynki rozdzielczej
	11	250511-П29	9	Гайка М8×1	Гайка М8×1	Matice M8×1	M8×1-es anya	Nakrętka M8×1
	10	252135-П2	9	Шайба 8 пружинная	Шайба 8 пружинна	Pérová podložka 8	8-as rúgós alátétgyűrű	Podkładka 8 sprężysta
	19	452-1203057-A2	1	Подушка подвески глушителя в сборе	Подложка на окачването на ауспуфа комплект	Sedlo závěsu tlumiče výfuku kompletní	A hangtompító felfüggesztésének komplett párnája	Poduszka zawieszenia tłumika w komplecie
	14	69-1203061	1	Тяга задней подвески глушителя	Щанга на задното окачване на ауспуфа	Tyč zadního závěsu tlumiče	A hangtompító hátsó felfüggestő rúdja	Cięgło zawieszenia tłumika
	13	469-1203071	1	Хомут задней подвески глушителя выхлопа	Хомут на задното окачване на ауспуфната тръба	Třmen zadního závěsu tlumiče výfuku	A hangtompító hátsó felfüggesztésének kengyele	Chomąto tylnego zawieszenia tłumika wydechu
	16	20Ю-1203080-Б	1	Хомут крепления накопника к выхлопной трубе	Хомут за закрепване на крайника към ауспуфната тръба	Třmen závěsu koncovky k výfukové trubce	A csővéget a kipufogócsőhöz erősítő kengyel	Chomąto mocowania końcówki do rury wydechowej
	18	20Ю-1203085-Б	1	Стремянка хомута	Подвижна скоба на хомута	Třmen	Kengyelcsavar	Strzemię chomąta
	15	201480-П29	1	Болт М8×1×30 крепления хомута задней подвески	Болт за закрепване М8×1×30 хомута на задното окачване	Šroub M8×1×30 k montáži třmenu zadního závěsu	A hátsó felfüglesztés kengyelének M8×1×30-as rögzítőcsavarja	Šruba M8×1×30 mocowania chomąta tylnego zawieszenia
	17	452Ю-1203075	1	Наконечник выхлопной трубы глушителя в сборе	Накрайник на ауспуфната тръба на ауспуфа комплект	Koncovka (oko) výfukové trubky tlumiče kompletní	A kipufogócső komplett csővégződése	Końcówka rury wydechowej tłumika w komplecie

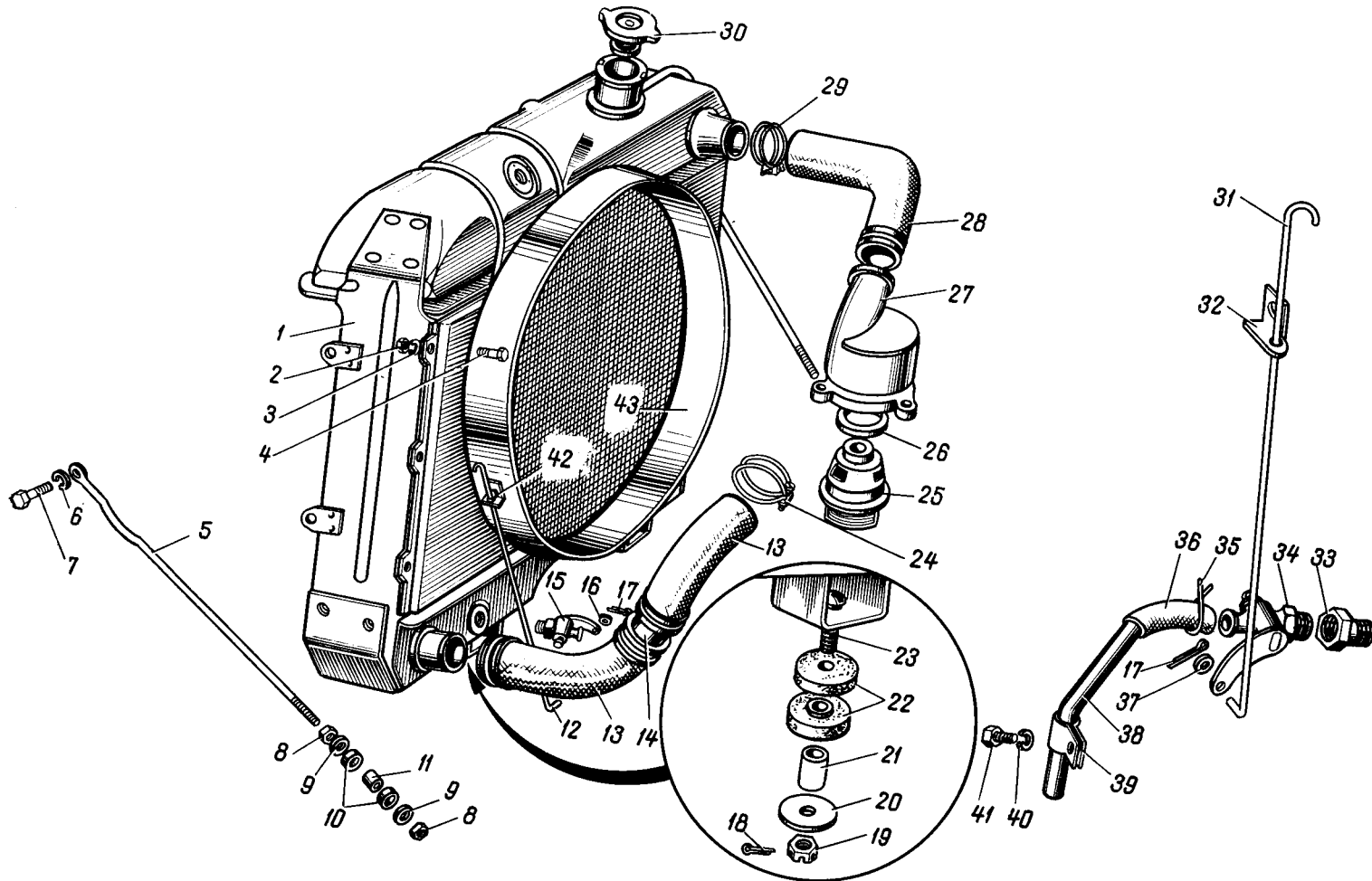


Рис. 21. Радиатор
 Рис. 21. Радиатор
 Výkres 21. Chladič.
 21. ábra. Hűtő.
 Rys. 21. Chłodnica

Примечания: 1) Поз. 5-11 и 18-23 см. в подгруппе 1302; 2) Поз. 13-14, 24, 28 и 29 см. в подгруппе 1303; 3) Поз. 30 см. в подгруппе 1304; 4) Поз. 12, 15-17 и 31-42 см. в подгруппе 1305; 5) Поз. 2-4 и 43 см. в подгруппе 1309

Poznámka: 1) Pozice 5-11 a 18-23 viz podskupinu 1302;
 2) Pozice 13-14, 24, 28 a 29 viz podskupinu 1303;
 3) Pozice 30 viz podskupinu 1304;
 4) Pozice 12, 15-17 a 31-42 viz podskupinu 1305;
 5) Pozice 2-4 a 43 viz podskupinu 1309

Забележки: 1) Поз. 5-11 и 18-23 виж в подгрупата 1302; 2) Поз. 13-14, 24, 28 и 29 виж в подгрупата 1303; 3) Поз. 30 виж в подгрупата 1304; 4) Поз. 12, 15-17 и 31-42 виж в подгрупата 1305; 5) Поз. 2-4 и 43 виж в подгрупата 1309

Megjegyzések: 1) 5-11 és 18-23. sz. lsd. az 1302. alcsoportban;
 2) 13-14, 24, 28. és 29. sz. lsd. az 1303 alcsoportban;
 3) 30. sz. lsd. 1304. alcsoportban;
 4) 12, 15-17 és 31-42. sz. lsd. az 1305. alcsoportban;
 5) 2-4 és 43. sz. lsd. az 1309. alcsoportban

U w a g a: 1) Poz. 5-11 i 18-23 p. w podgrupie 1302;
 2) Poz. 13-14, 24, 28 i 29 p. w podgrupie 1303;
 3) Poz. 30 p. w podgrupie 1304;
 4) Poz. 12, 15-17 i 31-42 p. w podgrupie 1305;
 5) Poz. 2-4 i 43 p. w podgrupie 1309

ГРУППА 13. СИСТЕМА ОХЛАЖДЕНИЯ
 ГРУПА 13. ОХЛАДИТЕЛНА СИСТЕМА
 SKUPINA 13. CHLADÍCI SYSTÉM
 13. CSOPORT. HŰTŐRENDSZER
 GRUPA 13. UKŁAD CHŁODZENIA

1	2	3	4	5	6	7	8	9
				Подгруппа 1301. Радиатор	Подгруппа 1301. Радиатор	Podskupina 1301. Chladič	1301. Alcsoport. Hűtő	Podgrupa 1301. Chłodnica
21	1	451Д-1301010-Г БК-451Д-1301006-Б	1 1	Радиатор в сборе Радиатор с заглушками в сборе	Радиатор комплект Радиатор с капачки комплект	Chladič úplný Chladič s uzávěrem kompletní	Komplett hűtő Komplett hűtő tömítődugókkal	Chłodnica w komplecie Chłodnica z zaślepkami w komplecie
				Подгруппа 1302. Подвеска радиатора	Подгруппа 1302. Окачване на радиатора	Podskupina 1302. Závěs chladiče	1302. Alcsoport. Radiátor Felfüggesztés	Podgrupa 1302. Zawieszenie chłodnicy
21	22	20-1302045	4	Подушка подвески радиатора	Легло на окачването на радиатора	Sedlo závěsu chladiče	Hűtő felfüggesztés párnája	Poduszka zawieszenia chłodnicy
	23	290789-П29	2	Болт М10×1×42 крепления радиатора	Болт М10×1×42 за закрепване на радиатора	Šroub M10×1×42 k montáži chladiče	A radiátor M10×1×42-es rögzítő csavarja	Šruba M10×1×42 mocująca chłodnicę
	21	20-1302048	2	Втулка	Втулка	Pouzdro	Hüvely	Tuleja
	20	293333-П29	2	Шайба 11	Шайба 11	Podložka 11	11-es alátét	Podkładka 11
	18	258038-П29	2	Шплинт 3,2×16	Шплент 3,2×16	Závlačka 3,2×16	3,2×16-os csapszeg	Zawlecza 3,2×16
	19	250976-П29	2	Гайка М10×1	Гайка М10×1	Matices M10×1	M10×1-es anya	Nakrętka M10×1
	5	469-1302035	2	Тяга крепления радиатора	Щанга за закрепване на радиатора	Tyč k montáži chladiče	Hűtő rögzítő rúd	Cięgło mocowania chłodnicy
	10	20-3401036	4	Кольцо амортизирующее	Пръстен амортизиращ	Tlumící kroužek	Csillapító gyűrű	Pierścień amortyzacyjny
	9	252038-П29	4	Шайба 8	Шайба 8	Podložka 8	8-as alátét	Podkładka 8
	11	469-1302040	2	Втулка распорная тяги	Втулка разделечителна на щангата	Pouzdro rozpěrné tyče	Távtartó hüvely	Tuleja rozporowa cięgła
	8	250610-П29	4	Гайка М8	Гайка М8	Matices M8	M8-as anya	Nakrętka M8
	7	201452-П29	2	Болт М8×12 крепления тяги радиатора	Болт М8×12 за закрепване на щангата на радиатора	Šroub M8×12 k montáži tyče chladiče	A hűtő rögzítő rúd M8×12-es csavarja	Šruba M8×12 mocowania cięgła chłodnicy
	6	252155-П2	2	Шайба 8 пружинная	Шайба 8 пружинна	Podložka pružná 8	8-as rúgós alátét	Podkładka 8 sprężysta

1	2	3	4	5	6	7	8	9
				Подгруппа 1303. Трубопроводы и шланги	Подгруппа 1303. Тръбопроводи и маркучи	Podskupina 1303. Potrubí a hadice	1303. Alcsoport. Csövek és Tömlők	Podgrupa 1303. Przewody rurowe i przewody giętkie
21	28	451Д-1303010	1	Шланг радиатора соединительный	Маркуч на радиатора соединителен	Hadice chladiče spojovací	Radiátor bekötő tömlő	Przewód giętki chłodnicy połączeniowy
	29	69-1303042-A	2	Хомутик Ø 50 шлангов радиатора в сборе	Хамут Ø 50 на маркучите на радиатора комплект	Třmen Ø 50 hadice chladiče kompletní	A tömlő komplett Ø 50-es szorító pántja	Chomątko Ø 50 przewodów giętkich chłodnicy w komplecie
	24	451-1303043	4	Хомутик Ø 56 шлангов радиатора в сборе	Хамут Ø 56 на маркучите на радиатора комплект	Třmen Ø 56 hadice chladiče kompletní	A tömlő komplett Ø 56-os szorító pántja	Chomątko Ø 56 przewodów giętkich chłodnicy w komplecie
	13	451-1303027	2	Шланг радиатора отводящий	Маркуч на радиатора отвещащ	Hadice chladiče odváděcí	Hűtő kimenő tömlője	Przewód giętki odprowadzający chłodnicy
	14	451Ю-1303020-Б	1	Труба отводящая	Тръба отвещаща	Trubka odváděcí	Kivezető cső	Rura odprowadzająca
				Подгруппа 1304. Пробка радиатора	Подгруппа 1304. Капачка на радиатора	Podskupina 1304. Uzávěr chladiče	1304. Alcsoport. Hűtő-Zárókupak	Podgrupa 1304. Korek chłodnicy
	30	52-1304010	1	Пробка радиатора в сборе	Капачка на радиатора комплект	Uzávěr chladiče kompletní	Komplett hűtő-zárókupak	Korek chłodnicy w komplecie
				Подгруппа 1305. Сливной краник	Подгруппа 1305. Изливен кран	Podskupina 1305. Vypouštěcí ventil	1305. Alcsoport. Leeresztő Csap	Podgrupa 1305. Kurek spustowy
	15	51-1305040	1	Краник радиатора сливной	Кран на радиатора изливен	Vypouštěcí ventil chladiče	Hűtő leeresztő csapja	Kurek spustowy chłodnicy
	34	51-1305040	1	Краник блока цилиндров сливной	Кран на цилиндровия блок изливен	Vypouštěcí ventil bloku válců	Hengerblokk leeresztő csapja	Kurek spustowy bloku cylindrów
	33	20-1002199	1	Переходник	Преходник	Přechodka	Üsszekötő	Złącze redukcyjne
	36	060-140596	1	Шланг слива воды из блока цилиндров двигателя	Маркуч за изливане на водата от цилиндровия блок на двигателя	Vypouštěcí hadice pro vypouštění vody z bloku válců motoru	Hengerblokk vízleeresztő tömlője	Przewód giętki zlewu wody z bloku cylindrów silnika
	38	451-1305035	1	Трубка слива воды из блока двигателя	Тръба за изливане на водата от блока на двигателя	Vypouštěcí trubka pro vypouštění vody z bloku motoru	Motorblokk vízleeresztő csöve	Rurka zlewu wody z bloku silnika

21	39	297505-П29	1	Скоба крепления трубки на тръбата	Скоба за закрепване на тръбата	Skoba k uchycení trubky	Csőrögztő bilincs	Skobel mocowania rurki
	32	451Д-1305030-В	1	Кронштейн тяги	Конзола на шангата	Konzola tyče	Rúdtartó vas	Wspornik ciężła
	41	201285-П29	1	Болт М10×32 крепления скобы	Болт М10×32 за закрепване на скобата	Šroub M10×32 k uchycení skoby	A bilincs M10×32-es rögztő csavarja	Šruba M10×32 mocowania skobla
	40	252136-П2	1	Шайба 10 пружинная	Шайба 10 пружинна	Pérová podložka 10	10-es rúgós alátét	Podkładka sprężysta 10
	35	258252-П29	1	Шплинт-проволока 1,2×150	Шплент-тел 1,2×150	Drátová závlačka 1,2×150	Drótszeg 1,2×150-es	Zawlecčka-drut 1,2×150
	31	451Д-1305025-В	1	Тяга управления сливным краником	Щанга за управление на изливния кран	Tyč k ovládání vypouštěcího ventilu	Leeresztő csap működtető rúdja	Cięgło sterowania kurkiem spustu
	17	258012-П29	1	Шплинт 2×12	Шплент 2×12	Závlačka 2×12	2×12-es csapszeg	Zawlecčka 2×12
	37	252002-П29	1	Шайба 4	Шайба 4	Podložka 4	4-es alátét	Podkładka 4
	12	451-1305026	1	Тяга управления сливным краником	Щанга за управление на изливния кран	Tyč k ovládání vypouštěcího ventilu	Leeresztő csap működtető rúdja	Cięgło sterowania kurkiem zlewu
	17	258012-П29	2	Шплинт 2×12 тяги	Шплент 2×12 на шангата	Závlačka 2×12 tyče	A rúd 2×12-es csapszege	Zawlecčka 2×12 ciężła
	16	252004-П29	2	Шайба 6	Шайба 6	Podložka 6	6-os alátét	Podkładka 6
	42	A-17523	1	Втулка	Втулка	Pouzdro	Hüvely	Tuleja

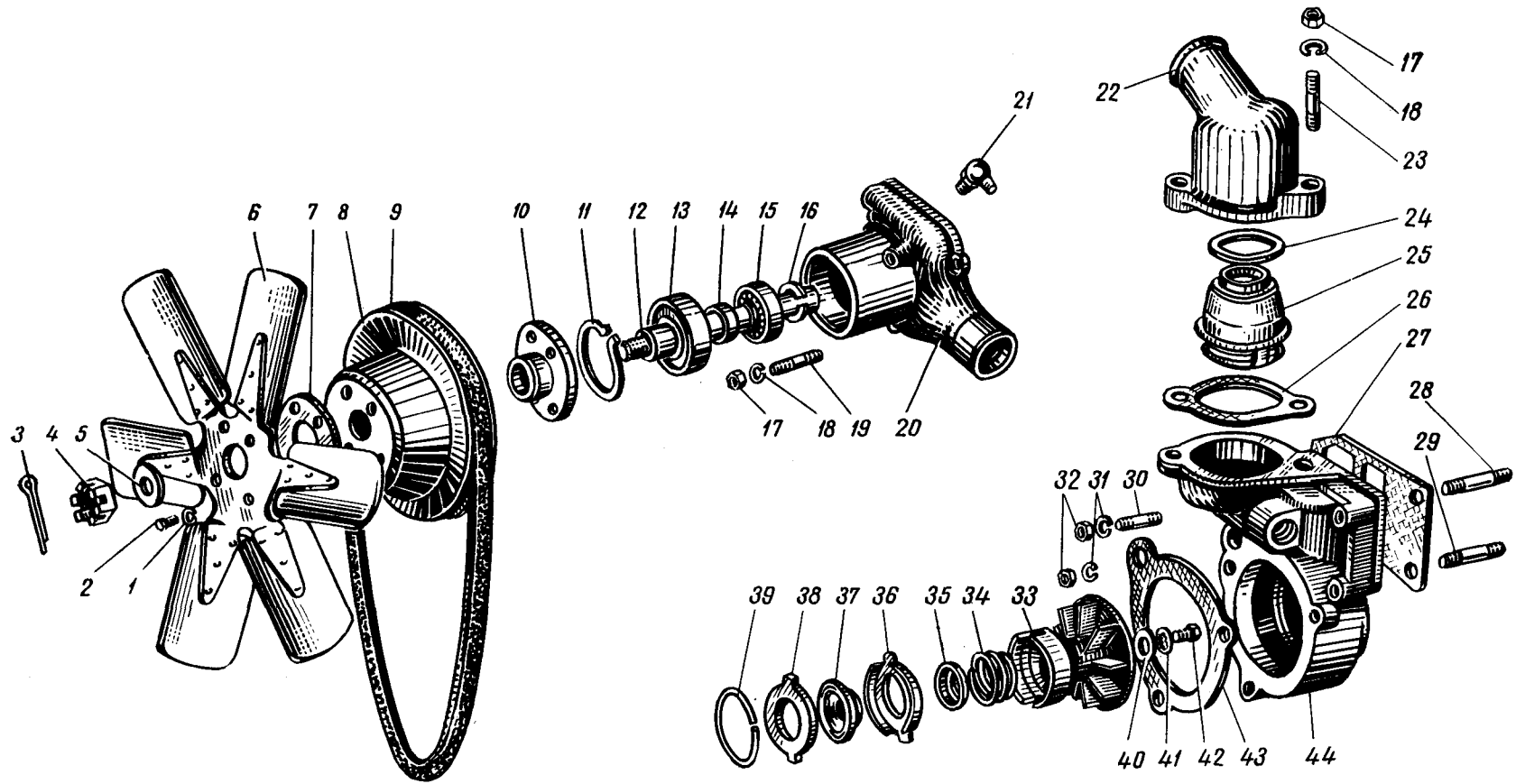


Рис. 22. Водяной насос

Рис. 22. Водна помпа

Výkres 22. Vodní čerpadlo

22. ábra. Vízszivattyú

Rys. 22. Pompa wodna

Примечания: 1) Поз. 24 и 25 см. в подгруппе 1306; 2) Поз. 1, 2 и 6-9 см. в подгруппе 1308

Р о з н а м к а: 1) Pozice 24 a 25 viz podskupinu 1306;
2) Pozice 1, 2 a 6-9 viz podskupinu 1308

З а б е л е ж к и: 1) Поз. 24 и 25 виж в подгрупата 1306; 2) Поз. 1, 2 и 6-9 виж в подгрупата 1308

М е г ж е г y з é с: 1) 24. és 25. sz. lsd. az 1306. alcsoportban;
2) 1, 2, és 6-9. sz. lsd. az 1308. alcsoportban

U w a g a: 1) Poz. 24 i 25 p. w podgrupie 1306;
2) Poz. 1, 2 i 6-9 p. w podgrupie 1308.

1	2	3	4	5	6	7	8	9
				Подгрупа 1306. Термостат системы охлаждения	Подгрупа 1306. Термостат на охлаждителната система	Podskupina 1306. Termostat chladí- cího systému	1306. Alcsoport. A Hűtőrendszer Termosztátja	Podgrupa 1306. Termostat układu chłodzenia
22	25	20-1306010-A	1	Термостат системы ох- лаждения	Термостат на охлади- телната система	Termostat chladícího systému	Hűtőrendszer termosztát	Termostat układu chło- dzenia
21	25							
	24	20-1306040	1	Прокладка термостата	Прокладка на термо- стата	Vložka k termostatu	A termosztát alátét	Podkładka temostatu
21	25							
				Подгрупа 1307. Водяной насос	Подгрупа 1307. Водна помпа	Podskupina 1307. Vodní čerpadlo	1307. Alcsoport. Vízszivattyú	Podgrupa 1307. Pompa wodna
		451-1307100	1	Насос водяной с крон- штейном, выпускным па- трубком водяной рубаш- ки цилиндров и термо- статом в сборе	Помпа водна с конзо- ла, изливно гърло на водната риза на цилин- дрите и термостат комп- лект	Vodní čerpadlo s kon- zolí, vypouštěcím hrdlem vodního pláště motoru a termostatem kompletní	Komplett vízszivattyú tartóvassal hűtővíz kive- zető csonkkal és termosz- táttal	Pompa wodna ze wspornikiem, króćcem wy- lotowym płaszczu wodnego cylindrów i termostatem w komplecie
		21-1307010-Д	1	Насос водяной в сборе	Помпа водна комплект	Vodní čerpadlo kom- pletní	Komplett vízszivattyú	Pompa wodna w kom- plecie
20		21-1307015-Д	1	Корпус водяного на- соса	Корпус на водната помпа	Skříň vodního čerpadla	Vízszivattyú ház	Korpus pompy wodnej
21		264020-П8	1	Пресс-масленка	Масльонка	Tlaková maznice	Zsirzófej	Smarownicza ciśnie- niowa
12		12-1307019-Б1	1	Валик водяного насо- са с внутренним стопор- ным кольцом в сборе	Валче на водната пом- па в вътрешен застопо- ряващ пръстен комплект	Hřídel vodního čer- padla s vnitřním pojist- ným kroužkem kompletní	Vízszivattyú tengelye belső zárógyűrűvel szerelt állapotban	Wałek pompy wodnej z wewnętrznym pierście- niem oporowym w kom- plecie
33		12-1307032-Б1	1	Крыльчатка	Крилно витло	Lopatková kola	Lapátkerék	Wirnik
36		12-1307052-Б	1	Обойма сальника	Пръстен на салник	Objímka ucpávky	Tömszelence tömítése	Obejma dławnicy
37		11-8515-А3	1	Манжета сальника	Маншета на салника	Manžeta ucpávky	Tömítő mandzsetta	Mankiet dławnicy
34		12-1307034-А2	1	Пружина упорная сальника	Пружина опорна на салника	Opěrná pružina ucpávky	Tömszelence támasztó rúgója	Sprężyna dławnicy opo- rowej
35		11-8528-Б	1	Кольцо манжеты саль- ника	Пръстен на маншетата на салника	Kroužek manžety ucpávky	Tömítő mandzsetta gyű- rűje	Pierścień mankietu dła- wnicy
39		12-1307042	1	Кольцо стопорное сальника	Застопоряващ пръстен на салника	Pojistný kroužek ucpávky	Tömszelence zárógyűrűje	Pierścień oporowy dła- wnicy
38		12-1307041-А3	1	Шайба уплотнитель- ная сальника	Шайба уплътнителна на салника	Těsnící podložka ucpávky	Tömszelence tömítő alá- tétje	Podkładka uszczelniają- ca dławnicy

1	2	3	4	5	6	7	8	9
22	15	12-1307027	1	Подшипник задний	Лагер заден	Ložiska zadní	Hátsó csapágy	Łożyisko tylne
	13	53-1307027	1	Подшипник передний	Лагер преден	Ložiska přední	Elülsó csapágy	Łożyisko przednie
	14	12-1307025	1	Втулка подшипника распорная	Лагерна втулка разда- лечителна	Rozpěrné pouzdro ložiska	Csapágy távtartó hü- velye	Panew łożyska rozpo- rowy
	11	66-1307028	1	Кольцо подшипника стопорное наружное	Пръстен на лагера за- стопоряващ външен	Pojistný kroužek ložiska vnější	A csapágy külső záró- gyűrűje	Pierścień łożyska oporo- wy zewnętrzny
	16	12-1307029	1	Кольцо подшипника стопорное внутреннее	Пръстен на лагера за- стопоряващ вътрешен	Pojistný kroužek ložiska vnitřní	A csapágy belső záró- gyűrűje	Pierścień łożyska opo- rowy wewnętrzny
	10	12-1307024-B	1	Ступица шкива водя- ного насоса и вентиля- тора	Главина на преводно- то колело на водната помпа и вентилатора	Náboj řemenice vodní- ho čerpadla a ventilátoru	A vízszivattyú és a ven- tillátor tárcsaagya	Piasta koła cięgnowego pompy wodnej i wenty- latora
	42	201238-П8	1	Болт М8×14 крыль- чатки водяного насоса	Болт М8×14 на крил- ного витло на водната помпа	Šroub M8×14 lopatko- vého kola vodního čer- padla	A vízszivattyú lapátkere- kénc M8×14-es csavarja	Šruba M8×14 wirnika pompy wodnej
	40	293277-П8	1	Шайба 8	Шайба 8	Podložka 8	8-as alátétgyűrű	Podkładaka 8
	41	252175-П8	1	Шайба 8 пружинная зубчатая	Шайба 8 пружинна зъбна	Pružná podložka 8 ozu- bená	Fogazott, rúgós 8-as alá- tétgyűrű	Podkładka 8 sprężysta zębata
	4	250976-П8	1	Гайка М10×1	Гайка М10×1	Matice M10×1	M10×1-es anya	Nakrętka M10×1
	3	258039-П	1	Шплинт 3,2×20	Шплент 3,2×20	Závlačka 3,2×20	3,2×20-as csapszeg	Zawlecзка 3,2×20
	5	252006-П8	1	Шайба 10	Шайба 10	Podložka 10	10-es alátétgyűrű	Podkładka 10
	43	56-1307048	1	Прокладка корпуса	Прокладка на корпуса	Těsnění skříně	Ház tömítés	Podkładka korpusu
	19	291747-П	3	Шпилька М8×1×22 крепления водяного на- соса	Шпилка М8×1×22 за- крепване на водната помпа	Závrtný šroub M8×1×22 k upevnění vodního čerpadla	Vízszivattyú M8×1×22-es rögzítő tőcsavarja	Šruba dwustronna M8×1×22 mocująca pompe wodną
	17	250503-П8	3	Гайка М8×1	Гайка М8×1	Matice M8×1	M8×1-es anya	Nakrętka M8×1
	18	252135-П2	3	Шайба 8 пружинная	Шайба 8 пружинна	Podložka pružná 8	8-as, rúgós alátétgyűrű	Podkładka 8 sprężysta
	44	56-1307088	1	Кронштейн	Конзола	Konzola	Tartóvas	Wspornik
	27	21-1307089-Б	1	Прокладка кронш- тейна	Прокладка на конзо- лата	Podložka konzoly	Tartóvas alátét	Podkładka wspornika
	29	291804-П	2	Шпилька М10×1×42 кронштейна водяного насоса	Шпилка М10×1×42 на конзолата на водната помпа	Závrtný šroub M10×1×42 konzoly vodního čerpadla	Vízszivattyú tartóvas M10×1×42-es tőcsavarja	Šruba dwustronna M10×1×42 wspornika pompy wodnej
	30	291779-П8	1	Шпилька М10×1×35 кронштейна водяного на- соса	Шпилка М10×1×35 на конзолата на водната помпа	Závrtný šroub M10×1×35 konzoly vodního čerpadla	Vízszivattyú tartóvas M10×1×35-ös tőcsavarja	Šruba dwustronna M10×1×35 wspornika pompy wodnej
	28	291777-П	1	Шпилька М10×1×45 кронштейна водяного на- соса	Шпилка М10×1×45 на конзолата на водната помпа	Závrtný šroub M10×1×45 konzoly vodního čerpadla	Vízszivattyú tartóvas M10×1×45-ös tőcsavarja	Šruba M10×1×45 wspornika pompy wodnej

	32	292779-П8	4	Гайка M10×1	Гайка M10×1	Maticе M10×1	M10×1-es anya	Nakrętkа M10×1
	31	252156-П2	4	Шайба 10 пружинная	Шайба 10 пружинна	Pérová podložka 10	10-es rúgós alátétgyűrű	Podkładka 10 sprężysta
21	27	451-1307101-Б	1	Патрубок водяной рубашки цилиндров выпускной	Гърло на водната риза на цилиндрите изпускащо	Vypouštěcí hrdlo vodního pláště motoru	Henger vízköpeny kilépfő csonkja	Króciec płaszczы wodnego cylindrów wylotowy
	22							
	26	21-1307106-Б	1	Прокладка выпускного патрубка	Прокладка на изпускащото гърло	Těsnění vypouštěcího hrdla	Kilépfő csonk tömitése	Podkładka krócca wylotowego
	23	291747-П	2	Шпилька M8×1×22 выпускного патрубка	Шпилька M8×1×22 на изпускащото гърло	Závrtný šroub M8×1×22 vypouštěcího hrdla	Kilkpő csonk M8×1×22-es töcsavarja	Śruba dwustronna M8×1×22 krócca wylotowego
	17	250503-П8	2	Гайка M8	Гайка M8	Maticе M8	M8-as anya	Nakrętkа M8
	18	252135-П2	2	Шайба 8 пружинная	Шайба 8 пружинна	Pružná podložka 8	8-as rúgós alátétgyűrű	Podkładka 8 sprężysta
				Подгруппа 1308. Вентилятор	Подгрупа 1308. Вентилатор	Podskupina 1308. Ventilátor	1308. Alcsoport. Ventilátor	Podgrupa 1308. Wentylator
	6	469-1308010	1	Вентилятор в сборе	Вентилатор комплект	Ventilátor kompletní	Komplett ventillátor	Wentylator w komplecie
	8	21-1308025-Б	1	Шкив вентилятора	Преводно колело на вентилатора	Řemenice ventilátoru	Ventillátor tárcsa	Koło cieżnowe wentylatora
	2	201458-П29	4	Болт M8×25 крепления вентилятора	Болт M8×25 за закрепване на вентилатора	Šroub M8×25 k montáži ventilátoru	Ventillátor rögzítő M8×25-ös csavar	Śruba M8×25 mocowania wentylatora
	1	252135-П2	4	Шайба 8 пружинная	Шайба 8 пружинна	Pružná podložka 8	8-as rúgós alátétgyűrű	Podkładka 8 sprężysta
	9	21-1308020	1	Ремень вентилятора	Вентилаторен ремък	Řemen ventilátoru	Ventillátor szíj	Pas wentylatora
	7	51-1308032	1	Кольцо вентилятора распорное	Вентилаторен пръстен раздалечителен	Rozpěrný kroužek ventilátoru	Ventillátor távtartó gyűrűje	Pierścień oporowy wentylatora
				Подгруппа 1309. Кожух вентилятора	Подгрупа 1309. Риза на вентилатора	Podskupina 1309. Skříň ventilátoru	1309. Alcsoport. Ventilátor Köpeny	Podgrupa 1309. Osłona wentylatora
21	43	469-1309010	1	Кожух вентилятора в сборе	Риза на вентилатора комплект	Skříň ventilátoru kompletní	Komplett ventillátor köpeny	Osłona wentylatora w komplecie
	4	201416-П29	6	Болт M6×12 крепления кожуха к радиатору	Болт M6×12 за закрепване на ризата към радиатора	Šroub M6×12 upevňující skříň k chladiči	A köpenyt a radiátorhoz rögzítő M6×12-es csavar	Śruba M6×12 mocowania osłony wentylatora do chłodnicy
	3	252154-П2	6	Шайба 6 пружинная	Шайба 6 пружинна	Pružná podložka 6	6-os rúgós alátétgyűrű	Podkładka 6 sprężysta
	2	250608-П29	6	Гайка M6	Гайка M6	Maticе M6	M6-os anya	Nakrętkа M6

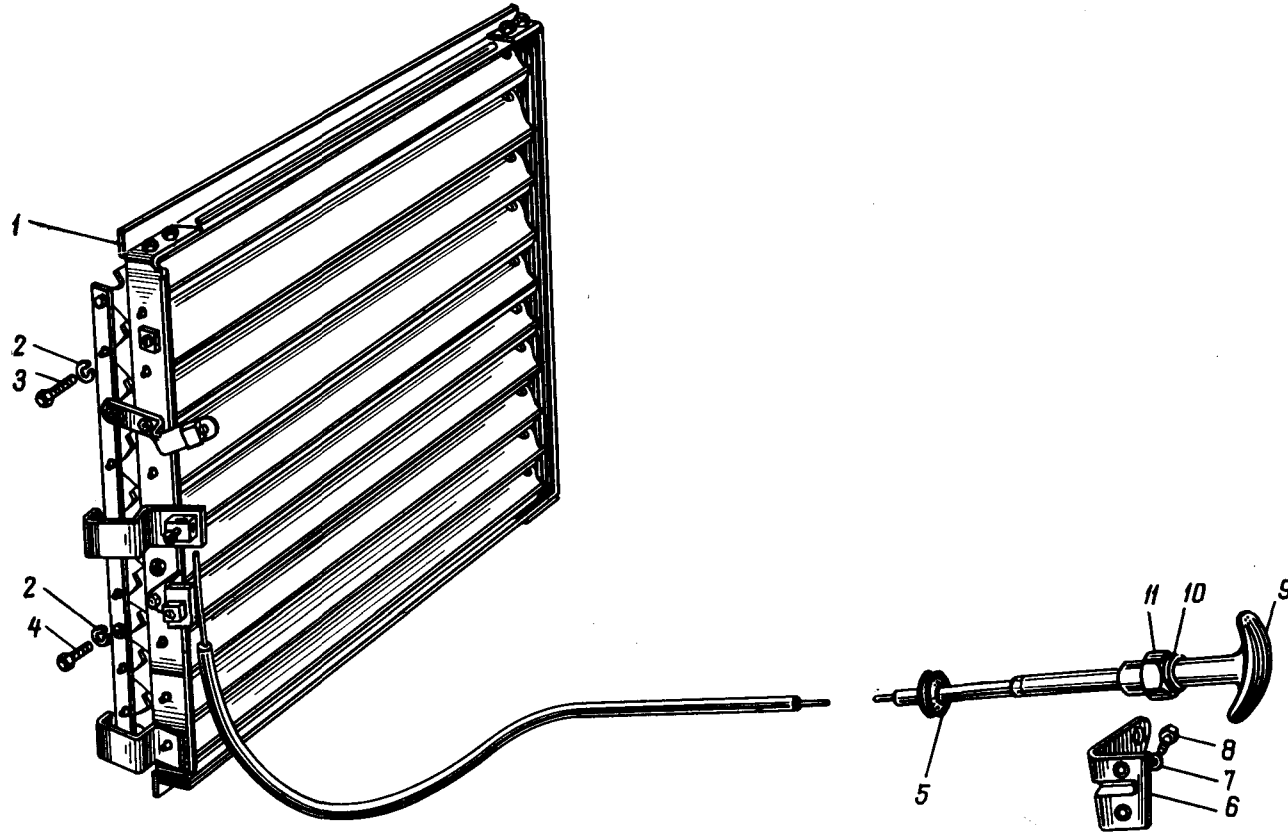


Рис. 23. Жалюзи радиатора
 Рис. 23. Жалюзи на радиатора
 Vykres 23. Clona chladiče.
 23. ábra. Hűtőlevegő szabályozó
 Rys. 23. Zastona chłodnicy

1	2	3	4	5	6	7	8	9
				Подгрупа 1310. Жалюзи радиатора	Подгрупа 1310. Жалюзи на радиатора	Podskupina 1310. Clona chladiče	1310. Alcsoport. Hűtőlevegő szabályozó	Podgrupa 1310. Zasłona chłodnicy
23	1	469-1310110	1	Жалюзи радиатора в сборе	Жалюзи на радиатора комплект	Clona chladiče kom- pletní	Komplett hűtőlevegő szabályozó	Zasłona chłodnicy w komplecie
	9	69-1310210	1	Тяга управления жа- люзи в сборе	Щанга за управление на жалюзите комплект	Táhlo ovládání clony kompletní	A hűtőlevegő szabályo- zó komplett működtető rúdja	Cięgło sterowania za- słoną w komplecie
	5	M-14570	1	Втулка	Втулка	Pouzdro	Hüvely	Tuleja
	11	250634-П29	1	Гайка М14×1,5	Гайка М14×1,5	Maticе M14×1,5	M14×1,5-es anya	Nakrętka M14×1,5
	10	252178-П29	1	Шайба 14 зубчатая	Шайба 14 зъбна	Podložka 14 ozubená	Fogazott 14-es alátét- gyűrű	Podkładka 14 zębata
	4	201452-П29	2	Болт М8×12 крепле- ния жалюзи	Болт М8×12 за за- крепване на жалюзите	Šroub M8×12 k upev- nění clony	A zsaluzatot rögzítő M8×12-es csavar	Šruba M8×12 mocowa- nia zasłony
	3	201455-П29	2	Болт М8×18 крепле- ния жалюзи	Болт М8×18 за за- крепване на жалюзите	Šroub M8×18 k upev- nění clony	A zsaluzatot rögzítő M8×18-as csavar	Šruba M8×18 mocowa- nia zasłony
	2	252155-П2	4	Шайба 8 пружинная	Шайба 8 пружинна	Pružná podložka 8	8-as rúgós alátétgyűrű	Podkładka sprężysta 8
	6	469-1310230	1	Кронштейн	Конзола	Konzola	Tartóvas	Wspornik
	8	201417-П29	2	Болт М6×14 крепле- ния кронштейна тяги жалюзи	Болт М6×14 за за- крепване конзолата на щангата на жалюзите	Šroub M6×14 k upev- nění konzoly táhla clony	A zsalurúd tartóvasát rögzítő M6×14-es csavar	Šruba M6×14 mocowa- nia wspornika cięgła za- słony
	7	252154-П2	2	Шайба 6 пружинная	Шайба 6 пружинна	Pružná podložka 6	6-os rúgós alátétgyűrű	Podkładka 6 sprężysta

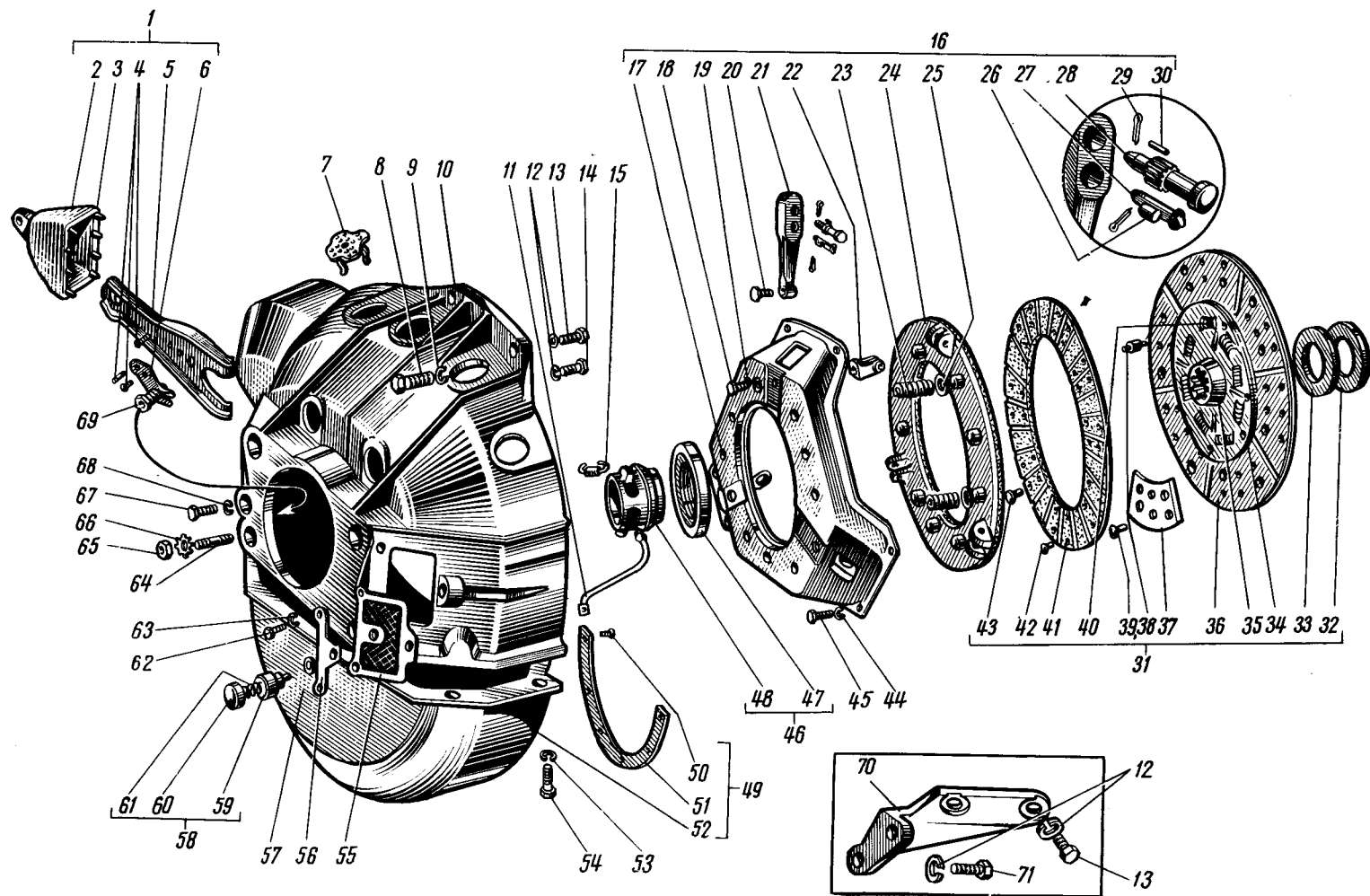


Рис. 24 Сцепление
 Рис. 24. Съединител
 Vykres 24. Spojka
 24. ábra. Tengelykapcsoló
 Rys. 24. Sprzęgło

ГРУППА 16. СЦЕПЛЕНИЕ
 ГРУПА 16. СЪЕДИНИТЕЛ
 SKUPINA 16. SPOJKA
 16. CSOPORT. TENGELYKAPCSOLÓ
 GRUPA 16. SPRZĘGŁO

1	2	3	4	5	6	7	8	9
				Подгрупа 1601. Сцепление	Подгрупа 1601. Съединител	Podskupina 1601. Spojka	1601. Alcsoport. Tengelykapcsoló	Podgrupa 1601. Sprzęgło
24	10	451-1601015	1	Картер сцепления (верхняя часть)	Картер на съединителя (горна част)	Skříň spojky (horní část)	Tengelykapcsoló-ház (felső rész)	Oslona sprzęgła (część górna)
	7	51-1601025-A	4	Сетка вентиляционных окон картера сцепления в сборе	Мрежа на вентилационните отвори на картера на съединителя комплект	Sítka ventilačního okénka skříň spojky kompletní	A tengelykapcsoló-ház szellőző ablakainak komplett hálója	Siatka wentylacyjna otworów osłony sprzęgła w komplecie
64		216281-П8	4	Шпилька M12×1,25×32 крепления картера коробки передач к картеру сцепления	Шпилька M12×1,25×32 за закрепване картера на скоростната кутия към картера на съединителя	Závrtý šroub M12×1,25×32 k upevnění skříň převodovky ke skříni spojky	A sebességváltó házat a tengelykapcsolóházhoz erősítő M12×1,25×32-es tócsavar	Śruba dwustronna M12×1,25×32 mocowania obudowy skrzynki biegów do osłony sprzęgła
65		250507-П8	4	Гайка M12×1,25	Гайка M12×1,25	Matice M12×1,25	M12×1,25-ös anya	Nakrętka M12×1,25
66		252237-П8	4	Шайба 12 пружинная зубчатая	Шайба 12 пружинная зъбна	Pružná podložka 12 ozubená	12-es fogazott, rúgós alátétgyűrű	Podkładka 12 sprężysta zębata
31		451-1601130	1	Диск сцепления ведомый в сборе	Съединителен диск ведом комплект	Hnací kotouč spojky kompletní	Hajtott komplett tengelykapcsoló tárcsa	Tarcza napędzana sprzęgła w komplecie
36		451-1601133	1	Диск сцепления ведомый	Съединителен диск ведом	Hnaný kotouč spojky	Hajtott tengelykapcsoló tárcsa	Tarcza sprzęgła napędzana
37		11-7574	6	Пластина крепления фрикционных колец к диску сцепления пружинная	Плоча за закрепване фрикционните пръстени към съединителния диск пружинна	Pérová lamela k upevnění třecího kroužku ke kotouči spojky	A dörzsbetétet a tengelykapcsoló tárcsához erősítő rúgós lemez	Plytka sprężysta mocowania pierścieni ciernych do tarczy sprzęgła
39		253863-П	12	Заклепка 4×5 крепления пружинных пластин к диску сцепления	Нит 4×5 за закрепване на пружинните плочи към съединителния диск	Nýt 4×5 k montáži pružných lamel ke kotouči spojky	A rúgós lemezeket a tengelykapcsoló tárcsához erősítő 4×5-ös szegecs	Nit 4×5 mocowania plytek sprężystych do tarczy sprzęgła
41		51-1601138-Б1	2	Накладка фрикционная диска сцепления	Фрикционна накладка на съединителния диск	Obložení spojky	A tengelykapcsoló dörzstárcsájának betétje	Nakładka cierna tarczy sprzęgła
42		293907-П	12	Заклепка 4×6 крепления фрикционной накладки к диску сцепления	Нит 4×6 за закрепване на фрикционната накладка към съединителния диск	Nýt 4×6 k montáži frikčního obložení ke kotouči	A dörzsbetétet a tengelykapcsoló tárcsához erősítő 4×6ös szegecs	Nit 4×6 mocowania nakładki cierniej do tarczy sprzęgła

1	2	3	4	5	6	7	8	9
24	43	293913-П	12	Заклепка 4×7 крепления фрикционной накладки к диску сцепления	Нит 4×7 за закрепления фрикционната накладка към съединителния диск	Nýt 4×7 k montáži frikčního obložení ke kotouči	A dörzsbetétet a tengelykapcsoló tárcsához erősítő 4×7-ös szegecs	Nit 4×7 mocowania nakładki ciernej do tarczy sprzęgła
	35	63-1601142-A	1	Ступица диска сцепления	Главина на съединителния диск	Náboj kotouče spojky	Tengelykapcsoló tárcsa agy	Piasta tarczy sprzęgła
	40	63-1601150	8	Пружина демпфера	Пружина на демпфера	Pružinový tlumič	Csillapító rúgó	Sprężyna tłumika drgań
	34	63-1601153	1	Пластина демпфера	Плоча на демпфера	Deska tlumiče	Csillapító lemez	Płytko tłumika drgań
	32	63-1601145	2	Шайба фрикционная демпфера	Шайба фрикционна на демпфера	Frikční podložka tlumiče	A csillapító surlódó alátétgyűrűje	Podkładka cierna tłumika
	38	63-1601126	4	Палец упорный ведомого диска	Шип ограничителен на водимия диск	Čep opěrný hnacího kotouče	A hajtott tárcsa támasztócsapja	Czop oporowy tarczy napędzanej
	33	63-1601136	*	Шайба демпфера регулировочная	Шайба на демпфера регулираща	Regulační šroub odtlumiče	Csillapítót szabályozó alátétgyűrű	Podkładka tłumika regulująca
	16	451-1601090	1	Диск нажимной с кожухом в сборе	Диск притискаш с рижом за комплект	Kotouč přítlačný s objímkou kompletní	Komplett nyomótárcsa házzal	Tarcza naciskająca z osłoną w komplecie
	24	451-1601093	1	Диск сцепления нажимной	Съединителен диск притискаш	Kotouč spojky přítlačný	Tengelykapcsoló nyomótárcsa	Tarcza sprzęgła naciskająca
	21	51-1601095	3	Рычаг оттяжной нажимного диска	Лост възвратен на притискащия диск	Odtahovací páka přítlačného kotouče	Nyomótárcsa elhúzókarja	Dźwignia odciągająca tarczy naciskającej
	20	11-7575	3	Винт оттяжного рычага регулировочный	Винт на възвратния лост регулиращ	Regulační šroub odtahovací páky	Elhúzókar szabályozócsavarja	Śruba dźwigni odciągającej regulująca
	22	20-1601108	3	Вилка оттяжного рычага опорная	Вилка на възвратния лост опорна	Opěrná vidlice odtahovací páky	Elhúzókar támasztó villája	Widelki oporowe dźwigni odciągającej
	26	11-7583	3	Ролик опорной вилки оттяжного рычага	Ролка на опорната вилка на възвратния лост	Váleček opěrné vidlice odtahovací páky	Elhúzókar támasztó villájának görgője	Rolka widełek oporowych dźwigni odciągającej
	27	11-7586	3	Палец опорной вилки оттяжного рычага	Шип на опорната вилка на възвратния лост	Čep opěrné vidlice odtahovací páky	Elhúzókar támasztó villájának csapja	Czop widełek oporowych dźwigni odciągającej
	30	11-7569	57	Игла подшипника оттяжного рычага	Игла на лагера на възвратния лост	Jehla ložiska odtahovací páky	Elhúzókar csapágytűje	Iglica łożyska dźwigni odciągającej
	28	11-7565	3	Палец игольчатого подшипника оттяжного рычага	Шип на игления лагер на възвратния лост	Čep jehlového ložiska odtahovací páky	Elhúzókar tűcsapágyának tűskéje	Czop łożyska igielkowego dźwigni odciągającej

* Количество по потребности.

* Бройки по искане

* Množství dle potřeby.

* Mennyiség igény szerint

* Pość według potrzebny

24	29	258023-П	6	Шплинт 2,5×12 пальца	Шплент 2,5×12 на шипа	Závlačka čepu 2,5×12	Tüske 2,5×12-es csapszege	Zawlecčka 2,5×12 czopa
	25	11-7567	6	Шайба изолирующая	Шайба изолираща	Izolační kroužek	Szigetelőgyűrű	Podkładka izolująca
	18	290634-П2	3	Болт М8×1×14 опорной вилки оттяжного рычага	Болт М8×1×14 на опорната вилка на възвратния лост	Šroub M8×1×14 opěrné vidlice odtahovací páky	Elhúzókar támasztó vil-lájának M8×1×14-es csavarja	Śruba M8×1×14 widełek oporowych dźwigni odciągającej
	19	252235-П8	3	Шайба 8 пружинная зубчатая	Шайба 8 пружинна зъбна	Pružná podložka 8 ozubená	8-as rúgós fogas gyűrű	Podkładka 8 sprężysta zębata
	23	51-1601115	6	Пружина нажимная сцепления	Пружина притискаща на съединителя	Přítlačná pružina spojky	Tengelykapcsoló nyomórúgója	Sprężyna naciskająca sprzęgła
	17	11-7570	1	Кожух сцепления	Риза на съединителя	Skříň spojky	Tengelykapcsoló háza	Osłona sprzęgła
	45	290654-П8	6	Болт М8×22 крепления кожуха сцепления к маховику	Болт М8×22 за закрепване на ризата на съединителя към маховика	Šroub M8×22 k uchycení skříně spojky k setrvačnicku	Tengelykapcsoló házat a lendkerékhez rögzítő M8×22-es csavar	Śruba M8×22 mocowania osłony sprzęgła do koła zamachowego
	44	252135-П2	6	Шайба 8 пружинная	Шайба 8 пружинна	Pružná podložka 8	8-as rúgós alátétgyűrű	Podkładka 8 sprężysta
	49	451-1601017	1	Картер сцепления (нижняя часть) в сборе	Картер на съединителя (долна част)	Skříň spojky (spodní část) kompletní	Komplett tengelykapcsoló karter (alsó rész)	Osłona sprzęgła (dolna część) w komplecie
	52	451-1601018	1	Картер сцепления	Картер на съединителя	Skříň spojky	Tengelykapcsoló-karter	Osłona sprzęgła
	51	11-7608	1	Уплотнитель нижней части картера	Уплътнител на долната част на картера	Těsnění spodní části skříně	Karter alsó részének tömitése	Uszczelniacz dolnej części osłony
	50	255037-П8	6	Заклепка 3,5×6 крепления уплотнителя	Нит 3,5×6 за закрепване на уплътнителя	Nýt 3,5×6 k uchycení těsnění	Tömítés 3,5×6-os rögzítő szegecse	Nit 3,5×6 mocowania uszczelniacza
	54	201454-П8	4	Болт М8×16 крепления нижней части картера сцепления к верхней	Болт М8×16 за закрепване долната част на картера на съединителя към горната	Šroub M8×16 k připevnění spodní části skříně spojky k horní části	Karter alsó részét a felső részhez rögzítő M8×16-os csavar	Śruba M8×16 mocowania dolnej części osłony sprzęgła do górnej
	53	252155-П2	8	Шайба 8 пружинная	Шайба 8 пружинна	Pérová podložka 8	8-as rúgós alátétgyűrű	Podkładka 8 sprężysta
	46	20-1601180	1	Подшипник выключения сцепления с муфтой в сборе	Лагер за изключване на съединителя с муфата комплект	Ložisko vypínání spojky se spojkou kompletní	Tengelykapcsoló kioldás komplett csapágya kapcsolólelemmel	Łożyisko wyłączenia sprzęgła ze złączką w komplecie
	47	20-1601072	1	Подшипник выключения сцепления	Лагер за изключване на съединителя	Ložisko, vypínání spojky	Kioldás csapágya	Łożyisko wyłączenia sprzęgła
	48	11-7561-A2	1	Муфта подшипника	Муфта на лагера	Spojka ložiska	Csapágy kapcsolóleleme	Złączka łożyska
	15	11-7562	1	Пружина муфты оттяжная	Пружина на муфата възвратна	Pružina spojky odtahná	Kapcsolóelem elhúzó rúgója	Sprężyna odciągająca złączki
	1	11-7514	1	Вилка подшипника выключения сцепления в сборе	Вилка на лагера за изключване съединителя комплект	Vidlice ložiska vypnutí spojky kompletní	Tengelykapcsoló-kioldás komplett csapágy-villája	Widełki łożyska wyłączenia sprzęgła w komplecie
	5	12-1601202	1	Вилка подшипника выключения сцепления с цапфой в сборе	Вилка на лагера за изключване съединителя с цапфата комплект	Vidlice ložiska vypnutí spojky s čepem kompletní	Tengelykapcsoló-kioldás komplett csapágy villája peccel	Widełki łożyska wyłączenia sprzęgła z czopem w komplecie

1	2	3	4	5	6	7	8	9
24	6	11-7516	1	Пластина, удерживающая вилку	Плоча, задържаща вилката	Destička držící vidlici	Villatartó lemez	Plyta utrzymująca widełki
	4	255063-П29	2	Заклепка 4×8 крепления удерживающей пластины к вилке подшипника	Нит 4×8 за закрепване на задържащата плоча към вилката на лагера	Nýt 4×8 k uchycení držící destičky k vidlici ložiska	Tartólemezt a csapágy villához rögzítő 4×8-as szegecs	Nit 4×8 mocowania płyty utrzymującej do widełek łożyska
	2	11-7522	1	Чехол вилки	Калъф на вилката	Ochranné pouzdro vidlice	Villa burkolata	Pochwa widełek
	3	11-7524	1	Рамка чехла вилки	Рамка на калъфа на вилката	Rámček pouzdra vidlice	Villaburkolat kerete	Ramka pochwy widełek
69		11-7576	1	Опора вилки шаровая	Опора на вилката ябълкова	Kulová opěra vidlice	Villa golyós támasza	Opora kulista widełek
67		201521-П8	1	Болт М10×1×32 крепления шаровой опоры вилки	Болт М10×1×32 за закрепване ябълковата опора на вилката	Šroub M10×1×32 spojení kulové opěry vidlice	Golyós villatámasz M10×1×32-es rögzítőcsavarja	Šruba M10×1×32 mocowania opory kulistej widełek
68		252156-П2	1	Шайба 10 пружинная	Шайба 10 пружинна	Pružná podložka 10	10-es rúgós alátétgyűrű	Podkładka 10 sprężysta
11		11-7557-A2	1	Шланг смазки подшипника выключения сцепления в сборе	Шланг за мазане на лагера за изключване на съединителя комплект	Hadice mazání ložiska vypnutí spojky kompletní	Tengelykapcsoló-kioldás komplett csapágykenő tömlője	Przewód giętki smarowania łożyska wyłączenia sprzęgła w komplecie
55		51-1601028	1	Сетка бокового люка картера сцепления	Мрежа на страничния отвор на картера на съединителя	Sítka bočního otvoru skříně spojky	Tengelykapcsoló-karter oldalsó nyílásának hálója	Siatka luku bocznego osłony sprzęgła
56		11-7546	1	Кронштейн масленки	Конзола на масльонката	Konzola maznice	Kenőszelence tartóvasa	Wspornik smarowniczy
62		201416-П8	3	Болт М6×12 крепления сетки бокового люка к картеру сцепления	Болт М6×12 за закрепване мрежата на страничния отвор към картера на съединителя	Šroub M6×12 k montáži sítka bočního otvoru skříně spojky	Oldalsó nyílás hálóját a tengelykapcsoló-karterhez rögzítő M6×12-es csavar	Šruba M6×12 mocowania siatki luku bocznego do osłony sprzęgła
63		252154-П2	3	Шайба 6 пружинная	Шайба 6 пружинна	Pružná podložka 6	6-os rúgós alátétgyűrű	Podkładka 6 sprężysta
58		51-1601250	1	Масленка подшипника выключения сцепления в сборе	Масльонка на лагера за изключване на съединителя комплект	Maznička ložiska vypnutí spojky kompletní	Tengelykapcsoló-kioldás csapágyának komplett kenőszelencéje	Smarowniczka łożyska wyłączenia sprzęgła w komplecie
59		51-1601252	1	Корпус масленки в сборе	Корпус на масльонката комплект	Plášť mazničky kompletní	Komplett kenőszelence-ház	Korpus smarowniczy w komplecie
60		M-7553	1	Пружина крышки масленки	Пружина на капака на масльонката	Pružina víčka mazničky	Kenőszelence-fedél rúgója	Sprężyna pokrywy smarowniczy
61		M-7559	1	Крышка масленки	Капак на масльонката	Víko mazničky	Kenőszelence fedél	Pokrywa smarowniczy
57		252176-П29	1	Шайба 10 масленки зубчатая	Шайба 10 на масльонката зъбна	Ozubená podložka mazničky	Kenőszelence 10-es fogas gyűrűje	Podkładka 10 zębata smarowniczy

24	14	201285-П8	2	Болт М10×32 крепле- ния картера сцепления к блоку	Болт М10×32 за за- крепване картера на съе- динителя към блока	Šroub M10×32 k při- pojení skříně spojky k bloku	Tengelykapcsoló-kartert a blokkhoz rögzítő M10×32-es csavar	Śruba M10×32 moco- wania osłony sprzęgła do bloku
	13	201286-П8	2	Болт М10×35 крепле- ния картера сцепления к блоку	Болт М10×35 за за- крепване картера на съе- динителя към блока	Šroub M10×35 k při- pojení skříně spojky k bloku	Tengelykapcsoló-kartert a blokkhoz rögzítő M10×35-ös csavar	Śruba M10×35 moco- wania osłony sprzęgła do bloku
	12	252136-П2	4	Шайба 10 пружинная	Шайба 10 пружинна	Pružná podložka 10	10-es rúgós alátétgyűrű	Podkładka 10 sprężysta
	8	201326-П8	2	Болт М12×32 крепле- ния картера сцепления к блоку	Болт М12×32 за за- крепване картера на съе- динителя към блока	Šroub M12×32 k při- pevnění skříně spojky k bloku	Tengelykapcsoló-kartert a blokkhoz rögzítő M12×32-es csavar	Śruba M12×32 moco- wania osłony sprzęgła do bloku
	9	252157-П2	2	Шайба 12 пружинная	Шайба 12 пружинна	Pružná podložka 12	12-es rúgós alátétgyűrű	Podkładka 12 sprężysta
	70	21A-1601264	1	Усилитель крепления картера сцепления пра- вый	Усилител на закрепва- нето на картера на съе- динителя десен	Posilovač připevnění skříně spojky pravý	Tengelykapcsoló-karter rögzítésének jobboldali erősítőleme	Wzmacniacz mocowania osłony sprzęgła prawy
		21A-1601265	1	Усилитель крепления картера сцепления левый	Усилител на закрепва- нето на картера на съе- динителя лев	Posilovač připevnění skříně spojky levý	Tengelykapcsoló-karter rögzítésének baloldali erő- sítő eleme	Wzmacniacz lewy mo- cowania osłony sprzęgła
	71	201460-П8	4	Болт М8×30 крепле- ния усилителя к картеру сцепления	Болт М8×30 за за- крепване усилителя към картера на съединителя	Šroub M8×30 připev- nění posilovače ke skříně spojky	Erősítőelemet a tengely- kapcsoló-karterhez rögzítő M8×30-as csavar	Śruba M8×30 moco- wania wzmacniacza do os- łony sprzęgła
	13	201286-П8	4	Болт М10×35 крепле- ния усилителя к блоку двигателя	Болт М10×35 за за- крепване усилителя към блока на двигателя	Šroub M10×35 připev- nění posilovače k bloku motoru	Erősítőelemet a motor blokkhoz rögzítő M10×35-ös csavar	Śruba M10×35 moco- wania wzmacniacza do bloku silnika
	12	252136-П2	4	Шайба 10 пружинная	Шайба 10 пружинна	Pružná podložka 10	10-es rúgós alátétgyűrű	Podkładka 10 sprężysta

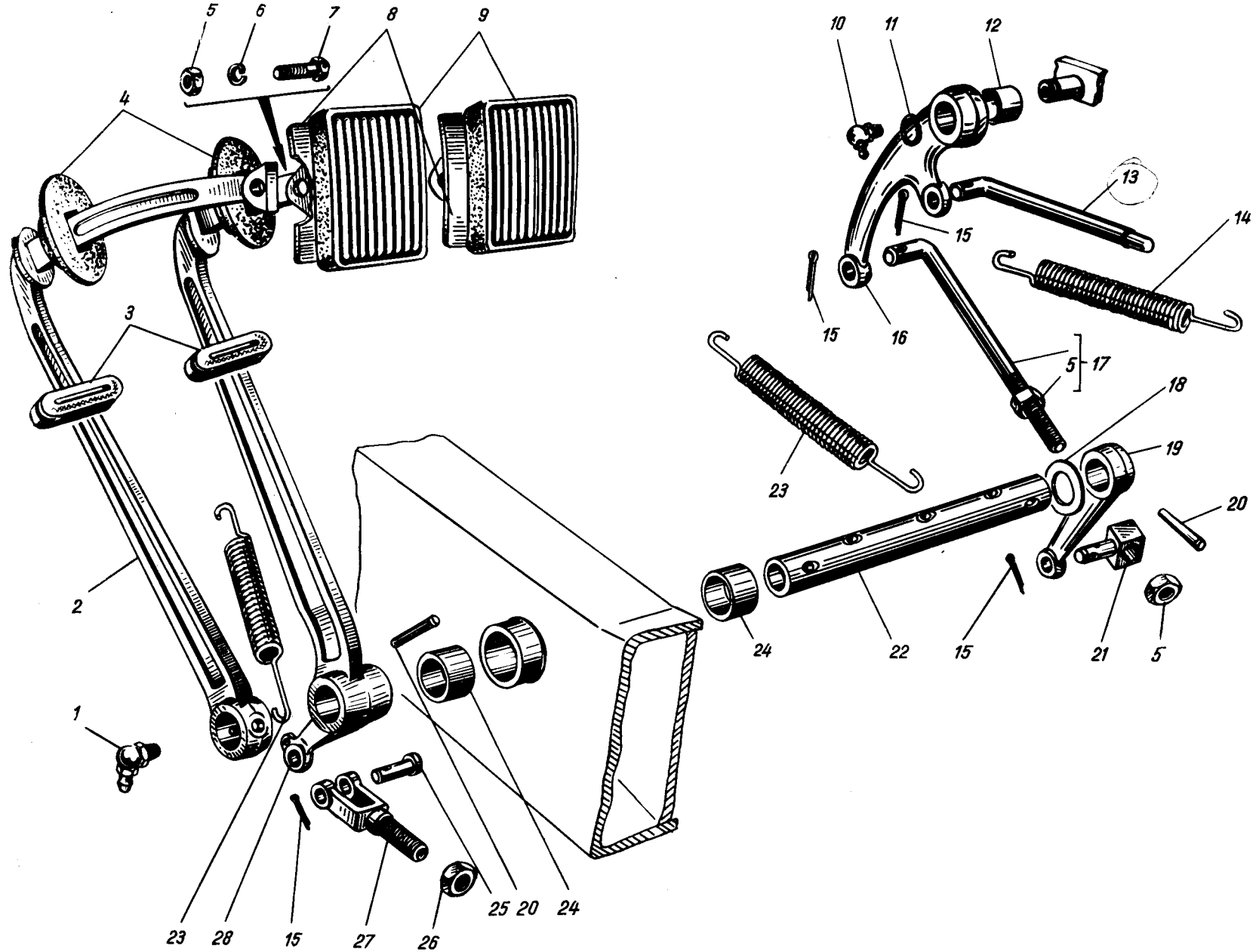


Рис. 25. Привод выключения сцепления и тормозная педаль
 Рис. 25. Механизъм за изключване на съединителя и спирачен педал
 Výkres 25. Pohon vypínání spojky a brzdový pedál
 25. ábra. Tengelykapcsoló kioldás működtetése és fékpedál
 Rys. 25. Napęd wyłączenia sprzęgła i pedał hamulca

Примечание. Поз. 3-9, 15 и 23-28 см. в подгруппе 3504
 Забележка. Поз. 3-9, 15 и 23-28 виж в подгрупата 3504
 Poznámka. Pozice 3-9, 15 a 23-28 viz podskupinu 3504
 Megjegyzés. 3-9, 15. és 23-28. sz. lsd. a 3504. alcsoportban
 Uwaga. Poz. 3-9, 15 i 23-28 p. w podgrupie 3504

1	2	3	4	5	6	7	8	9
				Подгрупа 1602. Привод выключения сцепления	Подгрупа 1602. Механизъм за изключване на съединителя	Podskupina 1602. Pohon vypínání spojky	1602. Alcsoport. Tengelykapcsoló- kioldás működtetése	Podgrupa 1602. Napęd wyłączenia sprzęgła
25	24	A-7508-B	2	Втулка валика педалей сцепления и тормоза	Втулка на валчето на педалите на съединителя и спирачката	Pouzdro čepu pedálu spojky a brzdy	Tengelykapcsoló- és fékpedál tengelyének hüvelye	Tuleja wałka pedałów sprzęgła i hamulca
	18	A-7512	1	Шайба нажимная валика педалей	Шайба притискаща валчето на педалите	Přítlačná podložka čepu pedálu	Pedáltengely szorítógyűrűje	Podkładka naciskająca wałka pedałów
	22	469-1602050	1	Валик педалей сцепления и тормоза в сборе	Валче на педалите на съединителя и спирачката комплект	Čep pedálů spojky a brzdy kompletní	Komplett tengelykapcsolófékpedál tengely	Wałek pedałów sprzęgła i hamulca w komplecie
	19	469-1602057	1	Рычаг выключения сцепления	Лост за изключване на съединителя	Páka vypnutí spojky	Tengelykapcsoló kioldókar	Dźwignia wyłączenia sprzęgła
	20	258977-П29	2	Штифт 8×36 рычага выключения сцепления и педали сцепления	Штифт 8×36 на лоста за изключване на съединителя и педала на съединителя	Kolík 8×36 páky vypnutí spojky a pedálu spojky	Tengelykapcsoló kioldókar és tengelykapcsoló pedál 8×36-os csapszege	Kołek 8×36 dźwigni wyłączenia sprzęgła i pedálu sprzęgła
	1	264035-П8	1	Пресс-масленка 1/8"	Прес-масльонка 1/8"	Tlaková maznice 1/8"	1/8" zsírzófej	Smarowniczka ciśnieniowa 1/8"
	23	M-2472-A	1	Пружина оттяжная	Възвратна пружина	Pružina odtlačná	Elhúzórugó	Sprężyna odciągająca
	2	469-1602015	1	Педал сцепления	Педал на съединителя	Pedál spojky	Tengelykapcsoló pedál	Pedał sprzęgła
	8	469-1602040	1	Площадка педали сцепления в сборе	Площадка на педала на съединителя комплект	Plošinka pedálu spojky kompletní	Tengelykapcsoló pedál komplett lapja	Powierzchnia pedálu sprzęgła w komplecie
	9	469Ю-1602047	1	Накладка площадки педали сцепления	Накладка на площадката на педала на съединителя	Povlak plošinky pedálu spojky	Tengelykapcsoló pedál lapjának betétje	Nakładka powierzchni pedálu sprzęgła
	3	469Ю-1602070	1	Буфер педали сцепления	Буфер на педала на съединителя	Narážka pedálu spojky	Tengelykapcsoló pedál ütközője	Zderzak pedálu sprzęgła
	4	M-2457	1	Муфта защитная отверстия пола	Муфта защитна на отвора в пода	Ochranný měch otvoru podlahy	Padló nyílását védő ütközőpárna	Złączka zabezpieczająca otworu podłogi
	7	201265-П29	1	Болт М8×1×30 крепления площадки к педали	Болт М8×1×30 за закрепване на площадката на педала	Šroub M8×1×30 k upevnění plošinky k pedálu	Lapot a pedálhoz rögzítő M8×1×30-as csavar	Śruba M8×1×30 mocowania powierzchni do pedálu

1	2	3	4	5	6	7	8	9
25	5	250511-П29	1	Гайка М8×1	Гайка М8×1	Matice М8×1	M8×1-es anya	Nakrętka М8×1
	6	252155-П2	1	Шайба 8 пружинная	Шайба 8 пружинна	Pružná podložka 8	8-as rúgós alátétgyűrű	Podkładka 8 sprężysta
	17	469-1602110	1	Тяга выключения сцепления в сборе	Щанга за изключване на съединителя комплект	Táhló vypnutí spojky kompletní	Tengelykapcsoló kioldó rúd	Cięgło wyłączenia sprzęgła w komplecie
	21	469-1602123	1	Палец тяги	Шип на щангата	Čep táhla		Czop cięgła
	5	250511-П29	2	Гайка М8×1	Гайка М8×1	Matice М8×1	M8×1-es anya	Nakrętka М8×1
	15	258038-П29	3	Шплинт 3,2×16	Шплент 3,2×16	Závlačka 3,2×16	3,2×16-os csapszeg	Zawlecčka 3,2×16
	16	469-1602030	1	Рычаг промежуточный в сборе	Лост междинен комплект	Páka vložená kompletní	Komplett közbenső kar	Dźwignia pośrednia w komplecie
	12	A-2227	1	Втулка рычага	Втулка на лоста	Pouzdro páky	Kar hüvelye	Tuleja dźwigni
	11	451Д-1602177	1	Кольцо стопорное	Пръстен застопоряващ	Pojistný kroužek	Zárógyűrű	Pierścień zabezpieczający
	10	264072-П8	1	Пресс-масленка	Прес-масльонка	Tlaková maznička	Kenőszelence	Smarowniczka ciśnieniowa
2	21	469-1602085-Б	1	Палец рычага привода выключения сцепления в сборе	Шип на лоста на механизма за изключване на съединителя комплект	Čep páky pohonu vypnutí spojky kompletní	Tengelykapcsoló-kioldás működtető karjának komplett csapja	Czop dźwigni napędu wyłączenia sprzęgła w komplecie
	23	201457-П29	2	Болт М8×22 крепления пальца рычага	Болт М8×22 за закрепване шипа на лоста	Šroub М8×22 k upevnění čepu páky	Kar csapját rögzítő М8×22-es csavar	Śruba М8×22 mocowania czopa dźwigni
	22	252135-П2	2	Шайба 8 пружинная	Шайба 8 пружинна	Pružná podložka 8	8-as rúgós alátétgyűrű	Podkładka 8 sprężysta
25	(13)	469-1602130	1	Толкатель вилки выключения сцепления	Тласкач на вилката за изключване на съединителя	Unašeč vidlice vypnutí spojky	Tengelykapcsoló kioldó-villájának nyomórúdja	Popychacz widełek wyłączenia sprzęgła
	14	11-7547	1	Пружина оттяжная вилки выключения сцепления	Пружина възвратна на вилката за изключване на съединителя	Pružina odtlačná vidlice vypnutí spojky	Tengelykapcsoló kioldó-villájának elhúzó rúgója	Sprężyna odciągająca widełki wyłączenia sprzęgła

ГРУППА 17. КОРОБКА ПЕРЕДАЧ
 ГРУПА 17. СКОРОСТНА КУТИЯ
 SKUPINA 17. PŘEVODOVKA
 17. CSOPORT. SEBESSÉGVÁLTÓMŰ
 GRUPA 17. SKRZYŃKA BIEGÓW

1	2	3	4	5	6	7	8	9
				Подгруппа 1700. Коробка передач в сборе	Подгруппа 1700. Скоростна кутия комплект	Podskupina 1700. Převodovka úplná	1700. Alcsoport. Komplett sebes- ségváltómű	Podgrupa 1700. Skrzynka biegów w komplecie
26		469Б-1700010	1	Коробка передач с раздаточной коробкой в сборе	Скоростна кутия с раздаточной кутия комплект	Převodovka s rozvodovou kompletní	Komplett sebességváltómű elosztóművel	Skrzynka biegów ze skrzynką rozdzielczą w komplecie
		469-1700010	1	Коробка передач в сборе	Скоростна кутия комплект	Převodovka kompletní	Komplett sebességváltómű	Skrzynka biegów w komplecie
				Подгруппа 1701. Коробка передач	Подгруппа 1701. Скоростна кутия	Podskupina 1701. Převodovka	1701. Alcsoport. Sebességváltómű	Podgrupa 1701. Skrzynka biegów
26	57	452-1701015-B	1	Картер коробки передач	Картер на скоростната кутия	Skříň převodovky	Sebességváltómű háza	Obudowa skrzynki biegów
	58	A-24457-A	2	Пробка 1/2"×14 маслониального и сливного отверстий	Тапа 1/2"×14 на маслониального и изливно отверстия	Zátka 1/2"×14 nalévacího a vypouštěcího otvoru	Olajbeöntő és leeresztő 1/2"×14-es zárócsavar	Korek 1/2"×14 otworu do wlewu i spustu oleju
	5	451Д-1701022	1	Первичный вал и кольцо синхронизатора (комплект)	Първичен вал и пръстен на синхронизатора (комплект)	Hnací hřídel a třecí kroužky synchronizační spojky (komplet)	Első tengely és szinkronizáló gyűrűje (készlet)	Wałek sprzęgłowy i pierścień synchronizatora (komplet)
	6	451Д-1701030	1	Вал коробки передач первичный	Вал на скоростната кутия първичен	Hnací hřídel převodovky	Sebességváltómű elsőleges tengelye	Wałek sprzęgłowy skrzynki biegów
	4	451Д-1701035	1	Маслоотражатель подшпника первичного вала	Маслоотражатель на лагера на първичния вал	Ostříkovač oleje ložiska hnacího hřídele	Elsődleges tengely csapágyának olajterelője	Odrzutnik oleju łożyska wałka sprzęgłowego
	3	20-1701032	1	Подшипник первичного вала шариковый задний	Лагер на първичния вал сачмен заден	Kuličkové ložisko hnacího hřídele zadní	Elsődleges tengely hátsó golyóscsapágya	Łożysko kulkowe wałka sprzęgłowego tylné
	1	451Д-1701036	1	Гайка крепления подшпника	Гайка за закрепване на лагера	Matice upevnění ložiska	Csapágyrögzítő anya	Nakrętka mocowania łożyska
	2	20-1701034	1	Кольцо подшпника стопорное	Пръстен застопоряващ на лагера	Pojistný kroužek ložiska	Csapágy zárógyűrűje	Pierścień oporowy łożyska

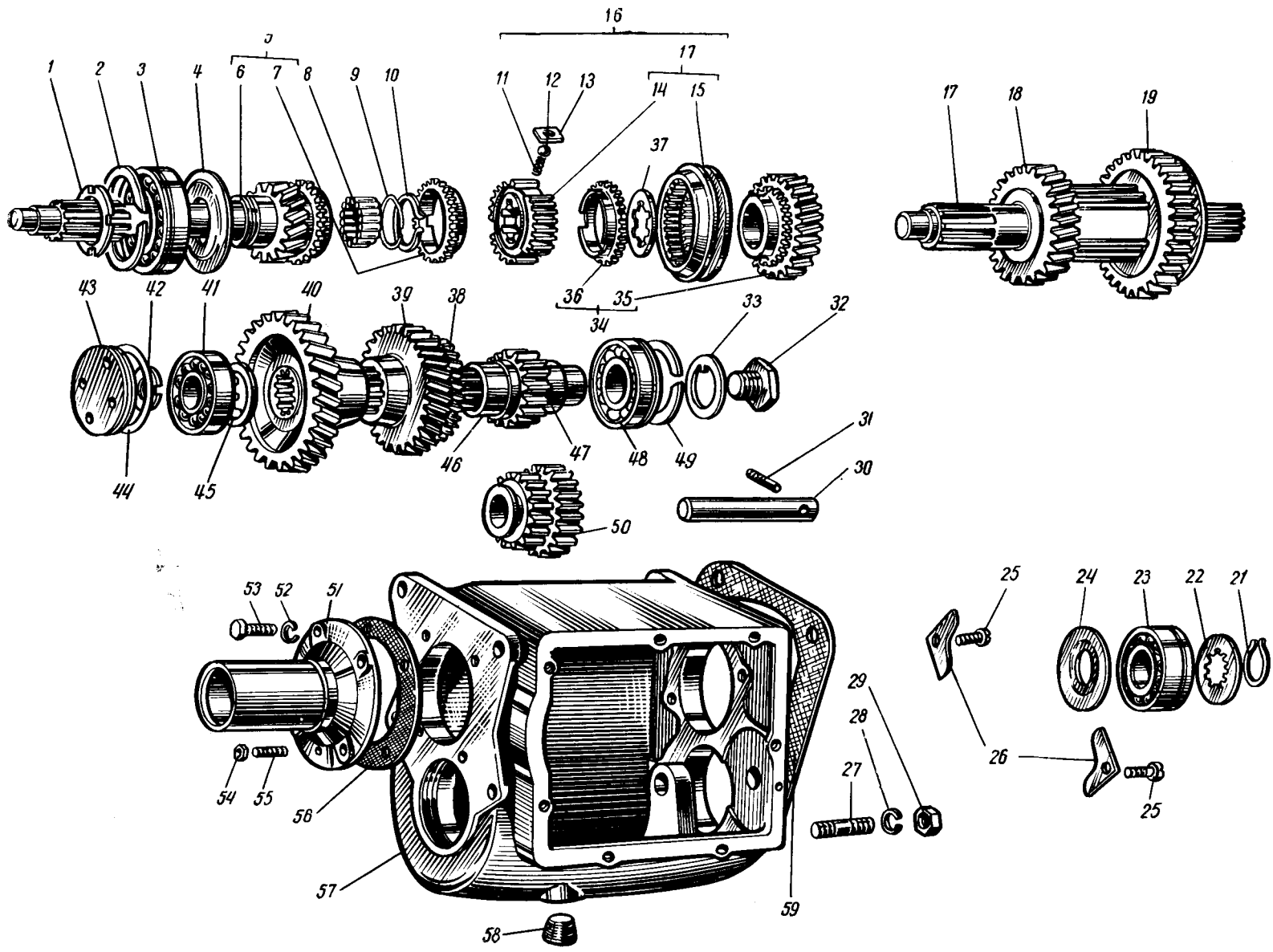


Рис. 26. Коробка передач
 Рис. 26. Скоростна кутия
 Vykres 26. Převodovka
 26. ábra. Sebességváltómű
 Rys. 26. Skrzynka biegów

Примечание. Поз. 27-29 см. в подгруппе 1801
 Забелжка. Поз. 27-29 виж в подгрупата 1801
 Poznámka. Pozice 27-29 viz podskupinu 1801
 Megjegyzés. 27-29. sz. lsd. az 1801. alcsoportban
 Uwaga. Poz. 27-29 p. w podgrupie 1801

1	2	3	4	5	6	7	8	9
26	8	20-1701182	14	Ролик переднего под- шипника вторичного вала	Ролка на предния ла- гер на вторичния вал	Váleček předního ložiska hnaného hřídele	Másodlagos tengely elülső csapágyának görgője	Rolka łożyska przed- niego wałka głównego
	9	20-1701183	1	Кольцо стопорное	Пръстен застопоряващ	Pojistný kroužek	Zárógyűrű	Pierścień oporowy
	51	451Д-1701040	1	Крышка подшипника первичного вала	Капак на лагера на първичния вал	Víko ložiska hnacího hřídele	Elsődleges tengely csa- págyfedele	Pokrywa łożyska wałka napędowego
	56	451Д-1701042	1	Прокладка крышки	Прокладка на капака	Podložka víka	Fedél tömítése	Podkładka pokrywy
	53	201458-П8	4	Болт М8×25 крепе- ния крышки	Болт М8×25 за за- крепване на капака	Šroub M8×25 k upev- nění víka	Fedélrögzítő M8×35-ös csavar	Śruba M8×25 mocowa- nia pokrywy
	52	252135-П2	4	Шайба 8 пружинная	Шайба 8 пружинна	Pružná podložka 8	8-as rúgós alátétgyűrű	Podkładka 8 sprężysta
	47	451Д-1701050-В	1	Вал промежуточный	Вал междинен	Vložený hřídel	Közbenső tengely	Walek pośredni
	40	451Д-1701056	1	Шестерня привода	Зъбно колело на меха- низма	Ozubené kolo přívodu	Hajtó fogaskerék	Koło zębate napędu
	39	451Д-1701051	1	Шестерня третьей пе- редачи	Зъбно колело на трета скорост	Ozubené kolo třetího převodu	Harmadik fokozat fo- gaskereke	Koło zębate trzeciego biegu
	38	451Д-1701054	1	Шестерня второй пе- редачи	Зъбно колело на втора скорост	Ozubené kolo druhého převodu	Második fokozat fogas- kereke	Koło zębate drugiego biegu
	46	451Д-1701057	1	Втулка распорная	Втулка раздалечи- тельна	Pouzdro rozpěrné	Távtartó hüvely	Tuleja rozporowa
	41	451Д-1701066	1	Подшипник между- точного вала передний	Лагер на междинния вал преден	Ložisko vloženého hří- dele přední	Közbenső tengely elülső csapágya	Łożysko przednie wałka pośredniego
	45	451Д-1701058	1	Шайба упорная	Шайба опорна	Opěrná podložka	Támasztógyűrű	Podkładka oporowa
	42	451Д-1701067	1	Гайка крепления пе- реднего подшипника промежуточного вала	Гайка за закрепване на предния лагер на междинния вал	Matice upevnění před- ního ložiska vloženého hřídele	Közbenső tengely elülső csapágyának rögzítő anyája	Nakrętka mocowania łożyska przedniego wałka pośredniego
	43	451Д-1701068-В	1	Крышка подшипника промежуточного вала	Капак на лагера на междинния вал	Víko ložiska vloženého hřídele	Közbenső tengely csa- págyfedele	Pokrywa łożyska wałka pośredniego
	44	451Д-1701069	1	Кольцо уплотнитель- ное	Пръстен уплътнителен	Těsnící kroužek	Tömítőgyűrű	Pierścień uszczelniający
	55	242224-П8	1	Винт М6×20 стопор- ный	Винт М6×20 осигури- телен	Pojistný šroub M6×20	M6×20-as zárócsavar	Śruba M6×20 ograni- czająca
	54	250508-П8	1	Гайка М6	Гайка М6	Matice M6	M6×-os anya	Nakrętka M6
	48	20-1701190	1	Подшипник между- точного вала задний	Лагер на междинния вал заден	Ložisko vloženého hřídele zadní	Közbenső tengely hátsó csapágya	Łożysko tylne wałka pośredniego
	49	20-1701192	1	Кольцо стопорное	Пръстен застопоряващ	Pojistný kroužek	Zárógyűrű	Pierścień oporowy
	32	451Д-1701072	1	Болт крепления задне- го подшипника	Болт за закрепване на задния лагер	Šroub k montáži zadní- ho ložiska	Hátsó csapágy rögzítő- csavarja	Śruba mocowania łoż- yska tylnego
	33	451Д-1701074-А	1	Шайба стопорная	Шайба осигурителна	Pojistná podložka	Zárógyűrű	Podkładka oporowa

1	2	3	4	5	6	7	8	9
26	50	451Д-1701080-Б	1	Блок шестерен заднего хода со втулкой в сборе	Блок зъбни колела на задния ход с втулка комплект	Blok pastorku zadního chodu s pouzdrém kompletní	Hátamenet fogaskerekeinek blokkja hüvellyel	Blok kól zębatych biegu wsteczного z tuleją w komplecie
	30	451Д-1701092	1	Ось блока	Ос на блока	Osa bloku	Blokk tengelye	Оś bloku
	31	451Д-1701093	1	Винт стопорный	Винт на застопоряващата ос	Šroub pojistný osy	Zárótengely csavarja	Śruba oporowa osi
	26	452-1701192	2	Пластина стопорная подшипника вторичного вала	Плоча осигурителна на лагера на вторичния вал	Pojistná destička ložiska hnaného hřídele	Másodlagos tengely csapágyának zárólemeze	Płytką oporową łożyska wałka głównego
	25	224597-П29	1	Винт М5×10 крепления стопорной пластины	Винт М5×10 за закрепване осигурителната плоча	Šroub M5×10 upevňující pojistnou destičku	Zárólemez M5×10-es rögzítőcsavarja	Śruba M5×10 mocowania płytki oporowej
	18	452-1701100-A2	1	Вал коробки передач вторичный в сборе	Вал на скоростната кутия вторичен комплект	Hnaný hřídel převodovky kompletní	Sebességváltómű komplett másodlagos tengelye	Wałek główny skrzynki biegów w komplecie
	20	451Д-1701112-В	1	Шестерня первой передачи скользящая	Зъбно колело на пръва скорост подвижно в осово направление	Posuvné ozubené kolo prvního převodu	Első fokozat csúszó fogaskereke	Kóło zębate przesuwnego biegu pierwszego
	19	451Д-1701126-Б	1	Шестерня второй передачи со втулкой в сборе	Зъбно колело на втора скорост с втулка комплект	Pastorek druhého převodu s pouzdrém kompletní	Második fokozat komplett fogaskereke hüvellyel	Kóło zębate biegu drugiego z tuleją w komplecie
	34	451Д-1701122	1	Шестерня третьей передачи с кольцом синхронизатора в сборе (комплект)	Зъбно колело на трета скорост с пръстен на синхронизатора комплект	Ozubené kolo třetího převodu s třecím kroužkem synchronizační spojky úplný (kompletní)	Harmadik fokozat komplett fogaskereke szinkronizáló gyűrűvel (készlet)	Kóło zębate biegu trzeciego z pierścieniem synchronizatora w komplecie
	35	451Д-1701114	1	Шестерня третьей передачи со втулкой в сборе	Зъбно колело на трета скорост с втулка комплект	Ozubené kolo třetího převodu s pouzdrém úplně	Harmadik fokozat komplett fogaskereke hüvellyel	Kóło zębate biegu trzeciego z tuleją w komplecie
	16	451Д-1701120	1	Муфта скользящая в сборе	Муфта плъзгаща комплект	Spojka posuvná úplná	Komplett csúszókapcsoló	Złącza ślizgowa w komplecie
	17	451Д-1701116-Б	1	Муфта переключения третьей и четвертой передач скользящая со ступицей (комплект)	Муфта за превключване на трета и четвърта скорости плъзгаща с главина (комплект)	Spojka řazení třetího a čtvrtého převodu posuvná s nábojem (kompletní)	Harmadik és negyedik fokozat átkapcsolásának csúszókapcsolója aggyal (készlet)	Złącze ślizgowe z piastą przełączenia biegu trzeciego i czwartego (komplet)
	15	20-1701118	1	Муфта переключения третьей и четвертой передач	Муфта за превключване на трета и четвърта скорости	Spojka řazení třetího a čtvrtého převodu	Harmadik és negyedik fokozat átkapcsolásának csúszókapcsolója	Złącze przełączenia biegu trzeciego i czwartego
	14	451Д-1701119-Б	1	Ступица муфты переключения третьей и четвертой передач	Главина на муфата за превключване на трета и четвърта скорости	Náboj spojky řazení třetího a čtvrtého převodu	Harmadik és negyedik fokozat átkapcsoló csúszókapcsolójának agya	Piasta złącza przełączenia biegu trzeciego i czwartego
	12	508605-П	3	Шарик 1/4" синхронизатора	Сачма 1/4" на синхронизатора	Kulička 1/4" synchronizátora	Szinkronizáló 1/4"-os golyója	Kulka 1/4" synchronizatora

26	11	20-1701170	3	Пружина синхронизатора	Пружина на синхронизатора	Pružina synchronizátora	Szinkronizáló rúgója	Sprężyna synchronizatora
	13	20-1701171	3	Сухарь синхронизатора	Вложка на синхронизатора	Kámen synchronizátora	Szinkronizáló csúszókája	Ślizgacz synchronizatora
	7	20-1701164-A	2	Кольцо синхронизатора блокирующее	Пръстен блокиращ на синхронизатора	Kroužek synchronizátora zajišťující	Szinkronizáló biztosítógyűrűje	Pierścień blokujący synchronizatora
	37	451Д-1701158	1	Шайба ступицы синхронизатора упорная	Шайба на главината на синхронизатора ограничителна	Podložka náboje opěrná synchronizátora	Szinkronizáló agyának támasztógyűrűje	Podkładka oporowa piasty synchronizatora
	10	12-2201043-Б	1	Кольцо ступицы муфты переключения стопорное	Пръстен застопоряващ на муфата за превключване	Pojišťovací kroužek náboje spojky přepojení	Sebességváltó agyának zárógyűrűje	Pierścień oporowy piasty złącza przełączenia
	24	452-1701193	1	Маслоотражатель подшипника вторичного вала	Маслоотражател на лагера на вторичния вал	Odstřikovač oleje ložiska hnaného hřídele	Másodlagos tengely csapágyának olajterelője	Odrzutnik oleju łożyska wałka głównego
	23	452-1701190	1	Подшипник вторичного вала задний	Лагер на вторичния вал заден	Ložisko hnaného hřídele zadní	Másodlagos tengely hátsó csapágya	Łożysko tylne wałka głównego
	21	452-1701197-A	1	Кольцо стопорное	Пръстен застопоряващ	Pojistný kroužek	Zárógyűrű	Pierścień oporowy
	22	452-1701196-A	1	Кольцо упорное	Пръстен ограничителен	Opěrný kroužek	Támasztógyűrű	Pierścień oporowy
	59	452-1701203-A	1	Прокладка уплотнительная заднего торца коробки передач	Прокладка уплътнителна на задното чело на скоростната кутия	Těsnící podložka zadního čela převodovky	Sebességváltómű hátsó oldalának tömítőbetétje	Podkładka uszczelniająca czoła tylnego skrzynki biegów
28	59	452-1701198-A	1	Кольцо упорное промежуточного вала коробки передач	Пръстен ограничителен на междинния вал на скоростната кутия	Opěrný kroužek vloženého hřídele převodovky	Sebességváltómű közben-ső tengelyének támasztógyűrűje	Pierścień oporowy wału pośredniego skrzynki biegów

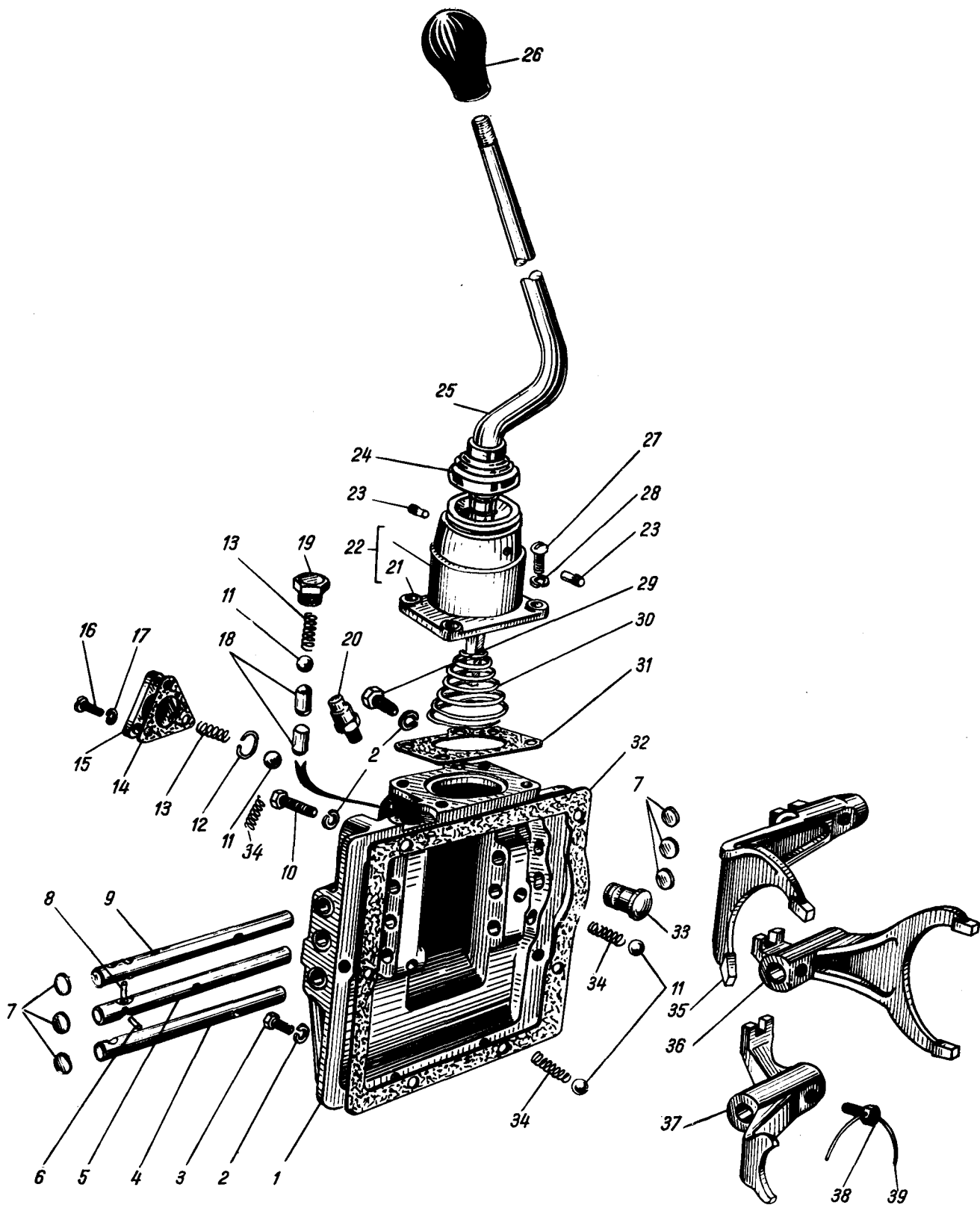


Рис. 27. Механизм переключения передач
 Рис. 27. Механизъм за превключване на скоростите
 Výkres 27. Mechanismus řazení převodů
 27. ábra. Sebességváltómű működtetése
 Rys. 27. Mechanizm przelączenia biegów

1	2	3	4	5	6	7	8	9
				Подгрупа 1702. Механизм переключения передач	Подгрупа 1702. Механизъм за превключване на скоростите	Podskupina 1702. Mechanismus řazení převodů	1702. Alcsoport. Sebességváltómű működtetése	Podgrupa 1702. Mechanizm przełączenia biegów
		469-1702010	1	Механизм переключе- ния передач в сборе	Механизъм за прев- ключване на скоростите комплект	Úplný mechanismus řa- zení převodů	Sebességváltómű kom- plett működtető szerkezete	Mechanizm przełączenia biegów w komplecie
27	1	469-1702015	1	Крышка коробки пере- дач боковая	Капак на скоростната кутия страничен	Víko boční převodovky	Sebességváltómű oldalsó fedele	Pokrywa boczna skrzynki biegów
	32	451Д-1702014	1	Прокладка крышки коробки передач	Прокладка на капака на скоростната кутия	Těsnění víka převo- dovky	Sebességváltómű-fedél tömítése	Podkładka pokrywy skrzynki biegów
	7	260305-П29	6	Заглушка 16	Тапа 16	Zátka 16	16-os zárócsavar	Záslepka 16
	9	451Д-1702040-Б	1	Шток переключения первой и второй передач	Теглителен прът за превключване на първа и втора скорости	Vodící tyč řazení první- ho a druhého převodu	Első és második fokozat átkapcsoló rúdja	Wodzik przełączenia biegu pierwszego i dru- giego
	35	469-1702024	1	Вилка переключения первой и второй передач	Вилка за превключва- не на първа и втора ско- рости	Zasouvací vidlice řaze- ní prvního a druhého pře- vodu	Első és második fokozat átkapcsoló villája	Widelki przełączenia biegu pierwszego i dru- giego
	5	451Д-1702070-Б	1	Шток переключения третьей и четвертой пе- редач в сборе	Теглителен прът за превключване на трета и четвърта скорости комплект	Vodící tyč řazení třetí- ho a čtvrtého převodu kompletní	Harmadik és negyedik fokozat komplett átkap- csoló rúdja	Wodzik przełączenia biegu trzeciego i czwarte- go w komplecie
27	8	451Д-1702085-Б	1	Палец штока стопор- ный	Шип на теглителния прът осигурителен	Čep vodící tyče stavěcí	Rúd zárócsapja	Czop wodzika ustala- jący
	6	258334-П	1	Штифт 2×8 стопорно- го пальца	Штифт 2×8 на осигу- рителния шип	Kolík 2×8 stavěcího čepu	Zárócsap 2×8-as csap- szége	Kolék 2×8 czopa usta- lającego
	36	469-1702030	1	Вилка переключения третьей и четвертой пе- редач	Вилка за превключва- не на трета и четвърта скорости	Zasouvací vidlice řazení třetího a čtvrtého převodu	Harmadik és negyedik fokozat átkapcsoló villája	Widelki przełączenia biegu trzeciego i czwartego
	4	451Д-1702042-Б	1	Шток включения зад- него хода	Теглителен прът за включване на задния ход	Vodící tyč řazení zpět- ného chodu	Hátamenet kapcsoló- rúdja	Wodzik włączenia biegu wstecznego
	37	469-1702022	1	Вилка включения зад- него хода	Вилка за включване на задния ход	Zasouvací vidlice řazení zpětného chodu	Hátamenet kapcsoló- villája	Widelki włączenia biegu wstecznego
	38	451Д-1703222	3	Винт стопорный вилки переключения передач	Винт осигурителен на вилките за превключване на скоростите	Stavěcí šroub vidlice řazení převodů	Sebességkapcsoló villák zárócsavarja	Šruba ograniczająca wi- dełek przełączenia biegów
	39	258252-П	3	Шплинт 1,2×150	Шплент 1,2×150	Závlačka 1,2×150	1,2×150-es csapszeg	Zawlecza 1,2×150

1	2	3	4	5	6	7	8	9
27	18	451Д-1702108	2	Плунжер штоков переключения передач замочный	Плунжер от теглителни прътове за превключване на скоростите за ключващ	Plunžer vodící tyče řazení převodů zámkový	Sebességkapcsoló rudak záróbutyke	Kołek regulujący wodzików zamkowy przełączenia biegów
	11	263014-П	3	Шарик 3/8" фиксаторов штоков переключения	Сачма 3/8" на фиксаторите на теглителните прътове за превключване	Kulička 3/8" západky vodící tyče	Sebességkapcsoló rudak 3/8"-os rögzítőgolyója	Kulka 3/8" ustalaczy wodzików przełączenia
	13	М-7234	1	Пружина фиксатора штока включения первой и второй передач	Пружина на фиксатора на теглителния прът за включване на първа и втора скорости	Pružina západky vodící tyče prvního a druhého převodu	Első és második fokozat kapcsolórúdjának rögzítőrúgója	Sprężyna ustalacza wodzika włączenia biegu pierwszego i drugiego
	34	AAA-7234	2	Пружина фиксаторов штоков включения третьей, четвертой передач и заднего хода	Пружина на фиксаторите на теглителните пръти за включване на трета, четвърта скорости и задния мост	Pružina západky vodící tyče třetího a čtvrtého převodu a zpětného chodu	Harmadik és negyedik fokozat, valamint a hátramenet kapcsolórúdjának rögzítőrúgója	Sprężyna ustalaczy wodzików włączenia biegu trzeciego, czwartego i wstecznego
	19	296485-П129	1	Заглушка М14×1,5 пружины фиксатора первой и второй передач	Тапа М14×1,5 на пружината на фиксатора на първа и втора скорости	Zátka M14×1,5 pružiny západky prvního a druhého převodu	Első és második fokozat rögzítőrúgójának M14×1,5-ös zárócsavarja	Záslepka M14×1,5 sprężyny ustalacza biegu pierwszego i drugiego
	20	308387-П	1	Клапан предохранительный в сборе	Клапан предпазителен комплект	Ventil pojišťovací úplný	Komplett biztosítószelep	Zwór zabezpieczający w komplecie
	25	469-1702120	1	Рычаг переключения передач	Лост за превключване на скоростите	Řadící páka	Sebességváltókar	Dźwignia przełączenia biegów
	26	451-1703088-Г	1	Рукоятка рычага переключения передач	Ръчка на лоста за превключване на скоростите	Rukojeť řadící páky	Sebességváltókar fogantyúja	Rękojeść dźwigni przełączenia biegów
	30	469-1702130	1	Пружина рычага переключения передач	Пружина на лоста за превключване на скоростите	Pružina řadící páky	Sebességváltókar rúgója	Sprężyna dźwigni przełączenia biegów
	22	469-1702111	1	Крышка люка рычага переключения передач в сборе	Капак на люка на лоста за превключване на скоростите комплект	Víko otvoru řadící páky kompletní	Sebességváltókar nyílásának komplett fedele	Pokrywa łuku dźwigni przełączenia biegów w komplecie
	21	469-1702112	1	Крышка люка рычага переключения передач	Капак на люка на лоста за превключване на скоростите	Víko otvoru řadící páky	Sebességváltókar nyílásának fedele	Pokrywa łuku dźwigni przełączenia biegów
	23	469-1702127	2	Штифт рычага переключения передач	Штифт на лоста за превключване на скоростите	Kolík řadící páky	Sebességváltókar csapszege	Kołek dźwigni przełączenia biegów
	31	469-1702113	1	Прокладка крышки люка рычага переключения передач	Прокладка на капака на люка на лоста за превключване на скоростите	Podložka víka otvoru řadící páky převodovky	Sebességváltókar-nyílás fedelének tömtése	Podkładka pokrywy łuku dźwigni przełączenia biegów

21	469-1702123	1	Уплотнитель горловины крышки люка рычага переключения передач	Уплътнител на гърлото на капака на люка на лоста за превключване на скоростите	Těsnění hrdla víka otvoru řadící páky	Sebességváltókar-nyílás fedélnyakának tömítése	Uszczelniacz gardzieli pokrywy luku dźwigni przełączenia biegów
33	469-1702149	1	Предохранитель включения заднего хода	Предпазител за включване на заден ход	Pojistka zapojení zpětného chodu	Hátmenet kapcsolásának biztosítója	Bezpiecznik włączenia biegów wstecznych
12	469-1702148	1	Кольцо стопорное	Пръстен застопоряващ	Pojistný kroužek	Zárógyűrű	Pierścień zabezpieczający
11	263014-П	1	Шарик 3/8" фиксатора	Сачма 3/8" на фиксатора	Kulička západky 3/8"	Rögzítő 3/8"-es golyója	Kulka 3/8" ustalacza
34	AAA-7234	1	Пружина фиксатора	Пружина на фиксатора	Pružina západky	Rögzítő rúgója	Sprężyna ustalacza
13	M-7234	1	Пружина отжимная	Пружина възвратна	Pružina odtlačná	Elhúzó rúgó	Sprężyna wyciskająca
15	469-1702155	1	Крышка	Капак	Víko	Fedél	Pokrywa
14	469-1702154	1	Прокладка крышки	Прокладка на капака	Podložka víka	Fedéltömítés	Podkładka pokrywy
16	220108-П29	3	Винт М6×22 крепления крышки	Винт М6×22 за закрепване на капака	Šroub M6×22 k upevnění víka	M6×22-es fedélrögzítő csavar	Śruba M6×22 mocująca pokrywę
17	252154-П2	3	Шайба 6 пружинная	Шайба 6 пружинна	Pružná podložka 6	6-os rúgós alátétgyűrű	Podkładka 6 sprężysta
29	201458-П29	2	Болт М8×25 крепления механизма переключения	Болт М8×25 за закрепване на механизма за превключване	Šroub M8×25 k upevnění řadícího mechanismu	Sebességváltó mechanizmus M8×25-ös rögzítőcsavarja	Śruba M8×25 mocowania mechanizmu przełączenia
10	201466-П29	1	Болт М8×45 крепления механизма переключения	Болт М8×45 за закрепване на механизма за превключване	Šroub M8×45 k upevnění řadícího mechanismu	Sebességváltó mechanizmus M8×45-ös rögzítőcsavarja	Śruba M8×45 mocowania mechanizmu przełączenia
3	201463-П29	3	Болт М8×38 крепления механизма переключения	Болт М8×38 за закрепване на механизма за превключване	Šroub M8×38 k upevnění řadícího mechanismu	Sebességváltó mechanizmus M8×38-as rögzítőcsavarja	Śruba M8×38 mocowania mechanizmu przełączenia
2	252135-П2	6	Шайба 8 пружинная	Шайба 8 пружинна	Pružná podložka 8	8-as rúgós alátétgyűrű	Podkładka 8 sprężysta

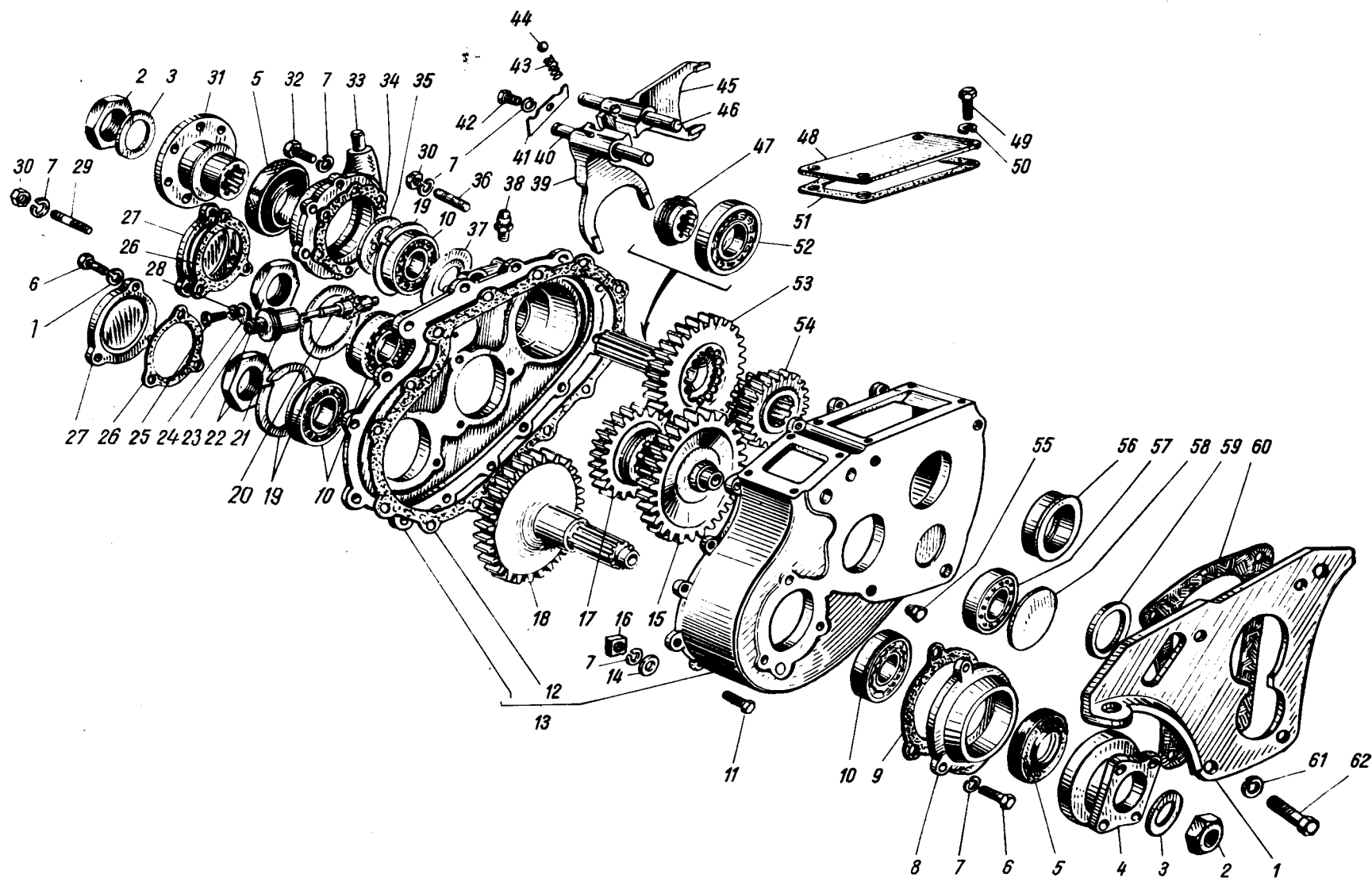


Рис. 28. Раздаточная коробка
 Рис. 28. Раздатъчна кутия
 Výkres 28. Pozdělovací převodovka
 28. ábra. Elosztómű
 Rys. 28. Skrzynka rozdzielcza

Примечание. Поз. 59 см в подгруппе 1701
 Забележка. Поз. 59 виж в подгрупата 1701
 Poznámka. Pozice 59 viz podskupinu 1701
 Megjegyzés. 59. sz. lsd. az 1701. alcsoportban
 Uwaga. Poz. 59 p. w podgrupie 1701

ГРУППА 18. РАЗДАТОЧНАЯ КОРОБКА
 ГРУПА 18. РАЗДАТЪЧНА КУТИЯ
 SKUPINA 18. ROZDĚLOVACÍ PŘEVODOVKA
 18. CSOPORT. ELOSZTÓMŰ
 GRUPA 18. SKRZYŃKA ROZDZIELCZA

1	2	3	4	5	6	7	8	9
				Подгруппа 1800. Раздаточная коробка в сборе	Подгрупа 1800. Раздатъчна кутия комплект	Podskupina 1800. Rozdělovací převodovka úplná	1800. Alcsoport. Komplett elosztómű	Podgrupa 1800. Skrzynka rozdzielcza w komplecie
		БК-469Б-1800020	1	Раздаточная коробка в сборе	Раздатъчна комплект	кутия Úplná rozdělovací převodovka	Komplett elosztómű	Skrzynka rozdzielcza w komplecie
				Подгруппа 1801. Подвеска раздаточной коробки	Подгрупа 1801. Окачване на раздатъчната кутия	Podskupina 1801. Závěs rozdělova- cí převodovky	1801. Alcsoport. Elosztómű felfüggesztése	Podgrupa 1801. Zawieszenia skrzynki rozdzielczej
28	1	469-1801008	1	Пластина крепления раздаточной коробки и коробки передач	Плоча за закрепване на раздатъчната кутия и скоростната кутия	Deska k upevnění roz- dělovací převodovky a převodovky	Elosztómű és sebesség- váltómű rögzítőlemeze	Płytką mocowania skrzynki rozdzielczej i skrzynki biegów
	61	252137-П2	1	Шайба 12 пружинная	Шайба 12 пружинна	Pružná podložka 12	12-es rugós alátétgyűrű	Podkładka 12 spręży- sta
26	27	216282-П29	3	Шпилька М12×35 крепления раздаточной коробки и коробки пере- дач	Шпилька М12×35 за закрепване на раздатъч- ната кутия и скоростна- та кутия	Závrtný šroub M12×35 k upevnění rozdělovací převodovky a převodovky	Elosztómű és sebesség- váltómű M12×35-ös rög- zítő töcsavarja	Śruba dwustronna M12×25 mocowania skrzynki rozdzielczej i skrzynki biegów
	29	250507-П29	3	Гайка М12×1,25	Гайка М12×1,25	Matice M12×1,25	M12×1,25-ös anya	Nakrętka M12×1,25
28	62	201544-П29	1	Болт М12×40 крепле- ния раздаточной коробки	Болт М12×40 за за- крепване на раздатъчна- та кутия	Šroub M12×40 k upev- nění rozdělovací převo- dovky	Elosztómű M12×40-es rögzítőcsavarja	Śruba M12×40 mocu- jąca skrzynkę rozdzielczą
26	28	252157-П2	4	Шайба 12 пружинная	Шайба 12 пружинна	Pružná podložka 12	12-es rugós alátétgyűrű	Podkładka 12 sprężysta

1	2	3	4	5	6	7	8	9
				Подгруппа 1802. Раздаточная коробка	Подгруппа 1802. Раздатъчна кутия	Podskupina 1802. Rozdělovací převodovka	1802. Alcsoport. Elosztómű	Podgrupa 1802. Skrzynka rozdzielcza
28	13	ВК-452-1802010	1	Картер раздаточной коробки в сборе	Картер на раздатъчна кутия комплект	Skříň rozdělovací převodovky	Komplett elosztóműház	Osłona skrzynki rozdzielczej w komplecie
	58	260325-П29	1	Заглушка 65	Тапа 65	Zátka 65	65-ös zárócsavar	Zaśleпка 65
	12	452-1802015	1	Прокладка картера	Прокладка на картера	Těsnění skříně	Ház tömitése	Podkładka osłony
	36	216234-П29	10	Шпилька М8×20 крепления крышки картера	Шпилька М8×20 за крепване на капака на картера	Závrtný šroub M8×20 k upevnění víka skříně	Ház fedelének M8×20-as rögzítőcsavarja	Śruba dwustronna M8×20 mocująca pokrywę osłony
	29	216239-П29	2	Шпилька М8×32 крепления крышки картера	Шпилька М8×32 за крепване на капака на картера	Závrtný šroub M8×32 k víku skříně	Ház fedelének M8×32-es rögzítőcsavarja	Śruba dwustronna M8×32 mocująca pokrywę osłony
	30	250511-П29	12	Гайка М8×1	Гайка М8×1	Maticе M8×1	M8×1-es anya	Nakrętka M8×1
	7	252135-П2	14	Шайба 8 пружинная	Шайба 8 пружинна	Pružná podložka 8	8-as rugós alátétgyűrű	Podkładka 8 sprężysta
	11	201482-П29	2	Болт М8×1×35 крепления крышки картера	Болт М8×1×35 за крепване капака на картера	Šroub M8×1×35 k víku skříně	Ház fedelének M8×1×35-ös rögzítőcsavarja	Śruba M8×1×35 mocująca pokrywę osłony
	16	251107-П29	2	Гайка М8×1	Гайка М8×1	Maticе M8×1	M8×1-es anya	Nakrętka M8×1
	14	252005-П29	2	Шайба 8	Шайба 8	Vložka 8	8-as alátétgyűrű	Podkładka 8
	55	A-24457-A	2	Пробка 1/2" маслоналивная и маслосливная	Тапа 1/2" маслоналивная и маслосливная	Zátka 1/2" pro nalévání a vypouštění oleje	Olajbeöntő és leeresztő 1/2"-os zárócsavar	Korék 1/2" do nalewania i spustu oleju
	56	452-1802048	1	Стакан подшипника вторичного вала коробки передач	Чаша на лагера на вторичния вал на скоростната кутия	Miska ložiska hnaného hřídele převodovky	Sebességváltómű másodlagos tengelyének scapágy-csészéje	Szklanka łożyska wałka głównego skrzynki biegów
	60	452-1802029-A	1	Прокладка уплотнительная переднего торца раздаточной коробки	Прокладка уплотнительна на предното чело на раздатъчната кутия	Těsnění předního čela rozdělovací převodovky	Elosztómű elülső lapjának tömitése	Podkładka uszczelniająca czoła przedniego skrzynki rozdzielczej
	38	308387-П	1	Клапан предохранительный	Клапан предпазен	Pojistný ventil	Biztosító szelep	Zawór zabezpieczający
	48	452-1802017	1	Крышка верхнего люка картера	Капак на горния отвор на картера	Víko horního otvoru skříně	Ház felső nyílásának fedele	Pokrywa luku górnego osłony
	51	452-1802018	1	Прокладка уплотнительная верхней крышки картера	Прокладка уплотнительна на горния капак на картера	Těsnění horního víka skříně	Ház felső nyílását záró fedél tömitése	Podkładka uszczelniająca pokrywę osłony
	49	201495-П29	4	Болт М10×20 крепления верхней крышки картера	Болт М10×20 за крепване на горния капак на картера	Šroub M10×20 horního víka skříně	Ház felső fedelének M10×20-as rögzítőcsavarja	Śruba M10×20 mocująca pokrywę górną osłony
	50	252156-П2	4	Шайба 10 пружинная	Шайба 10 пружинна	Pružná podložka 10	10-es rugós alátétgyűrű	Podkładka 10 sprężysta

28	54	452-1802040	1	Шестерня включения заднего моста и понижающей передачи	Зьбно колело за включване на задния мост и понижаващата скорост	Ozubené kolo zapojení zadní nápravy a redukce	Hátsó híd és a fordulatszámcsökkentő kapcsoló fogaskereke	Koło zębate włączenia mostu tylnego i przekładni zwalniającej
	53	452-1802056	1	Вал привода заднего моста	Вал за задействование на задния мост	Hřídel pohonu zadní nápravy	Hátsó híd hajtótengelye	Walek napędu mostu tylnego
	52	452-1802060	1	Подшипник вала привода заднего моста передний	Лагер на вала за задействование на задния мост преден	Přední ložisko hřídele pohonu zadní nápravy	Hátsó híd hajtótengelyének elülső csapáya	Łożysko wałka napędu mostu tylnego, przedni
	47	452-3802033	1	Шестерня привода спидометра ведущая	Зьбно колело за задействование на километражопоказателя водещо	Hnací ozubené kolo pohonu rychloměru	Sebességmérő működtetésének ajtó fogaskereke	Koło zębate napędzające napędu szybkościomierza
	37	M-7080-A1	1	Маслоотражатель заднего подшипника вала привода заднего моста	Маслоотражатель на задния лагер на вала за задействование на задния мост	Odstřikovací kroužek zadního ložiska pohonu zadní nápravy	Hátsó híd hajtótengelyén lévő hátsó csapágy olajterelője	Odrzutnik oleju łożyska tylnego wałka napędu mostu tylnego
	10	20-1701190	1	Подшипник вала привода заднего моста задний	Лагер на вала за задействование на задния мост заден	Zadní ložisko hřídele pohonu zadní nápravy	Hátsó híd hajtótengelyének hátsó csapágya	Łożysko tylne wałka napędu mostu tylnego
	19	20-1701192	1	Кольцо стопорное подшипника	Пръстен застопоряващ на лагера	Pojistný kroužek ložiska	Csapágy zárógyűje	Pierścień zabezpieczający łożyska
	33	452-1802079	1	Крышка заднего подшипника вала привода заднего моста в сборе	Капак на задния лагер на вала за задействование на задния мост комплект	Víko zadního ložiska hřídele pohonu zadní nápravy kompletní	Hátsó híd hajtótengelyén lévő hátsó csapágy komplett fedele	Pokrywa łożyska tylnego wałka napędu mostu tylnego w komplecie
	34	452-1802081	1	Прокладка уплотнительная крышки заднего подшипника вала привода заднего моста	Прокладка уплътнителна на капака на задния лагер на вала за задействование на задния мост	Těsnění víka zadního ložiska hřídele pohonu zadní nápravy	Hátsó híd hajtótengelyén lévő hátsó csapágy fedelének tömítése	Podkładka uszczelniająca pokrywy łożyska tylnego wałka napędu mostu tylnego
	5	20-1701210 42x68x10x15,5	1	Сальник вала привода заднего моста в сборе	Салник на вала за задействование на задния мост комплект	Ucpávka hřídele pohonu zadní nápravy kompletní	Hátsó híd hajtótengelyének komplett tömszelencéje	Dławnica wałka napędu mostu tylnego w komplecie
	6	201458-П29	2	Болт М8Х25 крепления крышки заднего подшипника	Болт М8Х25 за крепване на капака на задния лагер	Šroub M8x25 k víku zadního ložiska	Hátsó csapágy fedelének M8x25-ös rögzítőcsavarja	Šruba M8x25 mocująca pokrywę łożyska tylnego
	32	201463-П29	4	Болт М8Х38 крепления крышки заднего подшипника	Болт М8Х38 за крепване на капака на задния лагер	Šroub M8x38 k víku zadního ložiska	Hátsó csapágy fedelének M8x38-as rögzítőcsavarja	Šruba M8x38 mocująca pokrywę łożyska tylnego
	7	252135-П2	6	Шайба 8 пружинная	Шайба 8 пружинна	Pružná podložka 8	8-as rugós alátétgyűrű	Podkładka 8 sprężysta
	31	69-1802075	1	Фланец вала привода заднего моста в сборе	Фланец на вала за задействование на задния мост комплект	Příruba hřídele pohonu zadní nápravy kompletní	Hátsó híd hajtótengelyének komplett tengelyvége	Końierz wałka napędu mostu tylnego w komplecie
	35	452-1802073	1	Кольцо распорное	Пръстен раздалечителен	Rozpěrný kroužek	Távartó gyűrű	Pierścień rozporowy

1	2	3	4	5	6	7	8	9
28	3	20-2402064-Б	1	Шайба фланца	Шайба на фланца	Podložka příruby	Tengelyvég alátétgyűrű- je	Podkładka kołnierza
	2	452-1802078	1	Гайка М20×1,5	Гайка М20×1,5	Maticе M20×1,5	M20×1, 5ös anya	Nakrętka M20×1,5
	15	452-1802085	1	Вал промежуточный	Вал междинен	Vložený hřídel	Közbenső tengely	Wał pośredni
	57	452-1802092	1	Подшипник роликовый цилиндрический промежуточного вала передний	Лагер ролков цилиндричен на междинния вал преден	Válečkové ložisko přední vloženého hřídele	Közbenső tengely elülső hengergörgős csapágya	Łożysko rolkowe cylindryczne przednie pośrednie go wałka
	17	452-1802088	1	Шестерня включения вала переднего моста	Зъбно колело за включване вала на предния мост	Ozubené kolo zapojení hřídele přední nápravy	Elülső híd tengelyének kapcsoló fogaskereke	Koło zębate włączenia wałka mostu przedniego
	10	20-1701190	1	Подшипник промежуточного вала задний	Лагер на междинния вал заден	Zadní ložisko vloženého hřídele	Közbenső tengely hátsó csapágya	Łożystko tylne wałka pośredniego
	19	20-1701192	1	Гайка М27×1,5	Гайка М27×1,5	Maticе M27×1,5	M27×1, 5-ös anya	Nakrętka M27×1,5
	22	452-1802097	1	Кольцо стопорное	Пръстен застопоряващ	Pojistný kroužek	Zárógyűrű	Pierścień oporowy
	27	452-1802105	1	Крышка заднего подшипника промежуточного вала	Капак на задния лагер на междинния вал	Víko zadního ložiska vloženého hřídele	Közbenső tengely hátsó csapágyának fedele	Pokrywa łożyska tylnego wałka pośredniego
	26	452-1802106	1	Прокладка уплотнительная	Прокладка уплътнителна	Těsnící podložka	Tömítő alátét	Podkładka uszczelniająca
	6	201458-П29	3	Болт М8×25 крепления крышки	Болт М8×25 за закрепване на капака	Šroub M8×25 k víku	Fedél M8×25-ös rögzítőcsavarja	Śruba M8×25 mocująca pokrywę
	7	252135-П2	3	Шайба 8 пружинная	Шайба 8 пружинна	Pružná podložka 8	8-as rúgós alátétgyűrű	Podkładka 8 sprężysta
	18	452-1802110	1	Вал привода переднего моста	Вал за задействование на предния мост	Hřídel pohonu přední nápravy	Elülső híd hajtótengelye	Wałek napędu mostu przedniego
	10	20-1701190	2	Подшипник вала привода переднего моста	Лагер на вала за задействование на предния мост	Ložisko hřídele pohonu přední nápravy	Elülső híd hajtótengelyének csapágya	Łożysko wałka napędu mostu przedniego
	8	452-1802118	1	Крышка переднего подшипника вала привода переднего моста	Капак на предния лагер на вала за задействование на предния мост	Víko předního ložiska hřídele pohonu přední nápravy	Elülső híd hajtótengelyének scsapágyfedele	Pokrywa łożyska przedniego wałka napędu mostu przedniego
	5	20-1701210	1	Сальник вала привода переднего моста в сборе	Салник на вала за задействование на предния мост комплект	Ucpávka hřídele pohonu přední nápravy, úplný	Elülső híd hajtótengelyének komplett tömszelencéje	Dławnica wałka napędu mostu przedniego w komplecie
	9	452-1802119	1	Прокладка уплотнительная	Прокладка уплътнителна	Těsnící podložka	Tömítő alátét	Podkładka uszczelniająca
	6	201458-П29	3	Болт М8×25 крепления крышки	Болт М8×25 за закрепване на капака	Šroub M8×25 k víku	Fedél M8×25-ös rögzítőcsavarja	Śruba M8×25 mocująca pokrywę
	7	252135-П2	3	Шайба 8 пружинная	Шайба 8 пружинна	Pružná podložka 8	8-as rúgós alátétgyűrű	Podkładka 8 sprężysta

4	69-1802043-A	1	Фланец вала привода переднего моста в сборе	Фланец на вала за за- действоване на предния мост комплект	Příruba hřídele pohonu přední nápravy kompletní	Elülsó híd hajtótengelyének komplett karimája	Koźnierz wałka napędu mostu przedniego w komplecie	
3	20-2402064-B	1	Шайба фланца	Шайба на фланца	Podložka příruby	Karima alátétgyűrűje	Podkładka koźnierza	
2	452-1802078	1	Гайка М20×1,5 крепления фланца	Гайка М20×1,5 за крепване на фланца	Matice M20×1,5 k přírubě	Karima M20×1, 5-ös rögzítőanyája	Nakrętka M20×1,5 mocująca koźnierz	
19	20-1701192	1	Кольцо стопорное	Пръстен застопоряващ крепване на лагера	Pojistný kroužek	Zárógyűrű	Pierścień oporowy	
22	452-1802097	1	Гайка М27×1,5 крепления подшипника	Гайка М27×1,5 за за-	Matice M27×1,5 k lo- žisku	Csapágy M27×1, 5-ös rögzítőanyája	Śruba M27×1,5 mocująca łożysko	
27	452-1802105	1	Крышка заднего под- шипника вала привода переднего моста	Капак на задния лагер на вала за задействи- ване на предния мост	Víko zadního ložiska pohonu přední nápravy	Elülsó híd hajtótengelyének hátsó csapágyfedele	Pokrywa łożyska tylnego wałka napędu mostu przedniego	
28	26	452-1802106	1	Прокладка уплотни- тельная крышки	Прокладка уплътни- телна на капака	Těsnící podložka víka	Fedél tömítő alátéte	Podkładka uszczelniają- ca pokrywy
6	201458-П29	3	Болт М8×25 крепле- ния крышки	Болт М8×25 за за- крепване на капака	Šroub M8×25 k víku	Fedél M8×25-ös rögzítősavarja	Śruba M8×25 mocująca pokrywę	
7	252135-П2	3	Шайба 8 пружинная	Шайба 8 пружинна	Pružná podložka 8	8-as rúgós alátétgyűrű	Podkładka 8 sprężysta	
20	452-3802034	1	Шестерня привода спидометра ведомая	Зъбно колело за за- действиване на километ- ражопоказателя водимо	Ozubené kolo pohonu rychloměru hnané	Sebességmérő működte- tésének hajtott fogaskereke	Koło zębate napędzane napędu szybkościomierza	
23	51-3802030	1	Штуцер гибкого вала привода спидометра	Щуцер на гъвкавия вал за задействиване на километражопоказателя	Hrdlo ohebného hřídele pohonu rychloměru	Sebességmérő működte- tés hajlékonytengelyének csatlakozása	Króciec przewodu gięt- kiego napędu szybkościo- mierza	
24	51-3802031	1	Стопор штуцера	Запънка на щуцера	Narážka přípojky	Csatlakozás zárógyűrűje	Ustalacz krócca	
21	69-3802032	1	Кольцо уплотнитель- ное штуцера спидометра	Пръстен уплътнителен на щуцера на километ- ражопоказателя	Těsnící kroužek přípoj- ky rychloměru	Sebességmérő csatlako- zásának tömítőgyűrűje	Pierścień uszczelniający krócca szybkościomierza	
25	290490-П29	1	Болт М16×12 крепле- ния стопора	Болт М16×12 за за- крепване на запънката	Šroub M16×12 k na- rážce	Zárógyűrű M16×12-es rögzítősavarja	Śruba M16×12 mocują- ca ustalacz	
28	252154-П2	1	Шайба 6 пружинная	Шайба 6 пружинна	Pružná podložka 6	6-os rúgós alátétgyűrű	Podkładka 6 sprężysta	

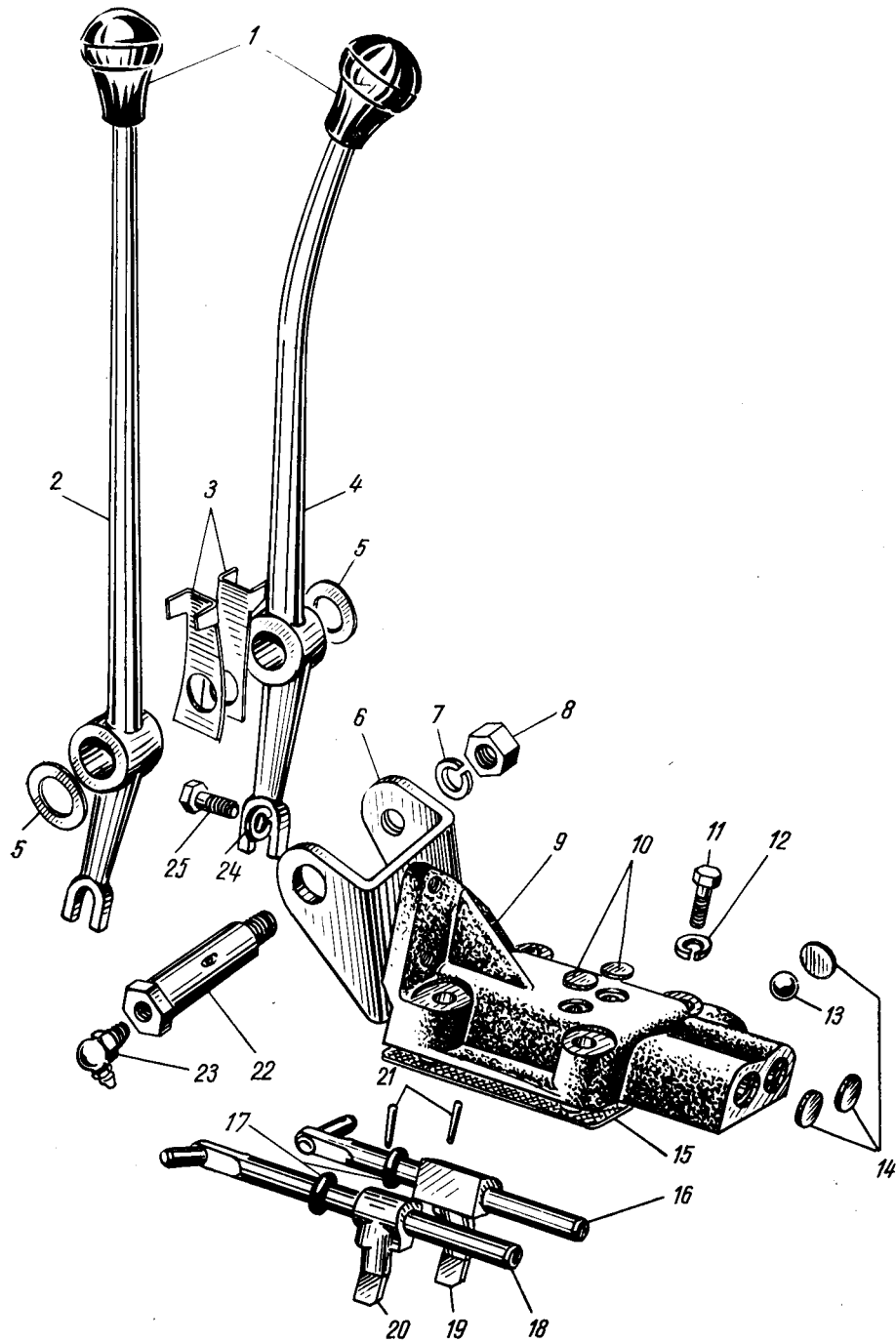


Рис. 29. Механизм переключения раздаточной коробки

Рис. 29. Механизъм за превключване на раздатъчната кутия

Výkres 29. Řadící mechanismus rozdělovací převodovky

29. ábra. Elosztómű működtetése

Rys. 29. Mechanizm przełączenia skrzynki rozdzielczej

1	2	3	4	5	6	7	8	9
				Подгрупа 1803. Механизм переключения раздаточной коробки	Подгрупа 1803. Механизъм за превключване на раздатъчната кутия	Podskupina 1803. Řadící mechanis- mus rozdělovací převodovky	1803. Alosport. Elosztómű működtetése	Podgrupa 1803. Mechanizm przełączenia skrzynki rozdzielczej
29	9	469-1803010	1	Крышка механизма переключения раздаточной коробки в сборе	Капак на механизма за превключване на раздатъчната кутия комплект	Úplné víko řadícího mechanismus rozdělovací převodovky	Elosztómű működtető mechanizmusának komplett fedele	Pokrywa mechanizmu przełączenia skrzynki rozdzielczej w komplecie
	10	260303-П29	2	Заглушка 12	Тапа 12	Zátka 12	12-es zárócsavar	Zašlepka 12
	17	451Д-1702157	2	Кольцо уплотнительное штоков крышки	Пръстен уплътнителен на теглителните пръти на капака	Těsnící kroužek víka vodících tyčí	Fedél rúdjinak tömítőgyűrűje	Pierścień uszczelniający trzpieni pokrywy
	19	452-1803021	1	Рычаг включения заднего моста и понижающей передачи	Лост за включване задния мост и понижаващата скорост	Páka zapojení zadní nápravy a redukce	Hátsó híd fordulatszám csökkentő kapcsoló karja	Dźwignia włączenia mostu tylnego i przekładni zwalniającej
	20	452-1803029	1	Рычаг включения переднего моста	Лост за включване на предния мост	Páka zapojení přední nápravy	Elülső híd kapcsoló karja	Dźwignia włączenia mostu przedniego
	18	469-1803031	1	Шток рычага включения переднего моста в сборе	Теглителен прът на лоста за включване на предния мост комплект	Vodící tyč zapojení přední nápravy kompletní	Elülső híd kapcsoló karjának komplett rúdja	Trzon dźwigni włączenia mostu przedniego w komplecie
	14	260305-П29	3	Заглушка 16	Тапа 16	Zátka 16	16-os zárócsavar	Zašlepka 16
	21	258940-П	2	Штифт 4×30 с накаткой	Щифт 4×30 с рифелуван	Kolík vroubkovaný 4×30	4×30-as recés csapszeg	Kolék 4×30 radełkowany
	13	359003-П	1	Шарик стопорный включения понижающей передачи	Сачма осигурителна за включване на понижаващата скорост	Pojistná kulička řazení redukce	Fordulatszámcsökkentő kapcsolójának zárógolyója	Kulka ustalająca włączenia przekładni zwalniającej
	16	469-1803034	1	Шток рычага включения заднего моста и понижающей передачи в сборе	Теглителен прът за включване на задния мост и понижаващата скорост комплект	Vodící tyč páky zapojení zadní nápravy a redukce kompletní	Hátsó híd és a fordulatszámcsökkentő kapcsolókarjának komplett rúdja	Trzon dźwigni włączenia mostu tylnego i przekładni zwalniającej w komplecie
	6	469-1803068	1	Кронштейн рычагов переключения	Конзола на лостовете за превключване	Konzola řadících pák	Kapcsolókarok tartóvasa	Wspornik dźwigni przełączenia
	25	201455-П29	3	Болт М8×18 крепления кронштейна	Болт М8×18 за закрепване на конзолата	Šroub M8×18 ke konzoli	Tartóvas M8×18-as rögzítőcsavarja	Šruba M8×18 mocující wspornik

1	2	3	4	5	6	7	8	9
28	24	252135-П2	3	Шайба 8 пружинная	Шайба 8 пружинна	Pružná podložka 8	8-as rúgós alátétgyűrű	Podkładka 8 sprężysta
	15	452-1803017-A	1	Прокладка уплотнительная крышки механизма переключения	Прокладка уплътнителна на капака на механизма за превключване	Těsnící podložka víka mechanismu přepojení	Kapcsolómechanizmus fedelének tömítő alátéte	Podkładka uszczelniająca pokrywy mechanizmu przełączenia
	11	201463-П29	4	Болт М8×38 крепления механизма переключения	Болт М8×38 за закрепване механизма за превключване	Šroub M8×38 řadícího mechanismu	Kapcsolómechanizmus M8×38-as rögzítőcsavarja	Šruba M8×38 mocowania mechanizmu przełączenia
	12	252135-П2	4	Шайба 8 пружинная	Шайба 8 пружинна	Pružná podložka 8	8-as rúgós alátétgyűrű	Podkładka 8 sprężysta
	45	452-1803020	1	Вилка переключения передач	Вилка за превключване на скоростите	Řadící vidlice	Sebességkapcsoló villa	Widelki przełączenia biegów
	46	452-1803024-Б	1	Шток вилки переключения передач	Теглителен прът на вилката за превключване на скоростите	Vodící tyč řadící vidlice	Sebességkapcsoló villa rúdja	Wodzik widełek przełączenia biegów
	44	263014-П	2	Шарик 3/8" фиксатора вилок переключения	Сачма 3/8" на фиксатора на вилките за превключване	Kulička 3/8" západky řadící vidlice	Kapcsolóvillák 3/8"-os rögzítőgolyója	Kulka 3/8" ustalacza widełek przełączenia
	43	AAA-7234	2	Пружина фиксатора вилок переключения	Пружина на фиксатора на вилките за превключване	Pružina západky řadící vidlice	Kapcsolóvillák rögzítő-rúgója	Sprężyna ustalacza widełek przełączenia
	39	452-1803028	1	Вилка включения переднего моста	Вилка за включване на предния мост	Vidlice zapojení přední nápravy	Elülső híd kapcsolóvillája	Widelki włączenia mostu przedniego
	40	452-1803030-Б	1	Шток вилки включения переднего моста	Теглителен прът на предния мост	Vodící tyč vidlice zapojení přední nápravy	Elülső híd kapcsolóvillájának rúdja	Wodzik widełek włączenia mostu przedniego
	41	452-1803036-Б	1	Стопор штоков вилок переключения	Запънка на теглителните пръти на вилките за превключване	Narážka vodící tyče vidlice přepojení	Kapcsolóvilla rúdjaianak zárópecke	Ustalacz wodzików widełek przełączenia
	42	201454-П29	1	Болт М8×16 крепления стопора штоков	Болт М8×16 за закрепване на запънката на теглителните пръти	Šroub M8×16 k narážce vodící tyče	Rúdak zárópeckének M8×16-os rögzítőcsavarja	Šruba M8×16 mocująca ustalacz wodzika
	7	252135-П2	1	Шайба 8 пружинная	Шайба 8 пружинна	Pružná podložka 8	8-as rúgós alátétgyűrű	Podkładka 8 sprężysta
29	2	469-1803070	1	Рычаг включения переднего моста	Лост за включване на предния мост	Páka zapojení přední nápravy	Elülső híd kapcsolókarja	Dźwignia włączenia mostu przedniego

4	469-1803071	1	Рычаг переключения передач	Лост за превключване на скоростите	Řadící páka	Sebességváltókar	Dźwignia przełączenia biegów
3	469-1803084	2	Пружина рычагов переключения отжимная	Пружина на лостовете за превключване възвратна	Odtázná pružina řadící páky	Kapcsolókarok elhúzó rúgója	Sprężyna wyciskająca dźwigni przełączenia
5	469-1803085	2	Шайба рычагов переключения опорная	Шайба на лостовете за превключване опорна	Opěrná podložka řadících pák	Kapcsolókarok tengelye	Podkładka oporowa dźwigni przełączenia
22	469-1803072	1	Ось рычагов переключения	Ос на лостовете за превключване	Osa řadících pák	Átkapcsoló karok tengelye	Oś dźwigni przełączenia
8	250615-П29	1	Гайка M12×1,25	Гайка M12×1,25	Matice M12×1,25	M12×1, 25-ös anya	Nakrętka M12×1,25
7	252137-П2	1	Шайба 12 пружинная	Шайба 12 пружинна	Pružná podložka 12	12-es rúgós alátétgyűrű	Podkładka 12 sprężysta
23	264040-П8	1	Пресс-масленка 1/8"	Прес-масльонка 1/8"	Maznice 1/8"	1/8"-os kenőszelence	Smarowniczka ciśnieniowa 1/8"
1	451-1703088-Г	2	Рукоятка рычагов переключения	Ръчка на лостовете за превключване	Rukojeť řadící páky	Kapcsolókarok markolata	Rękojeść dźwigni przełączenia

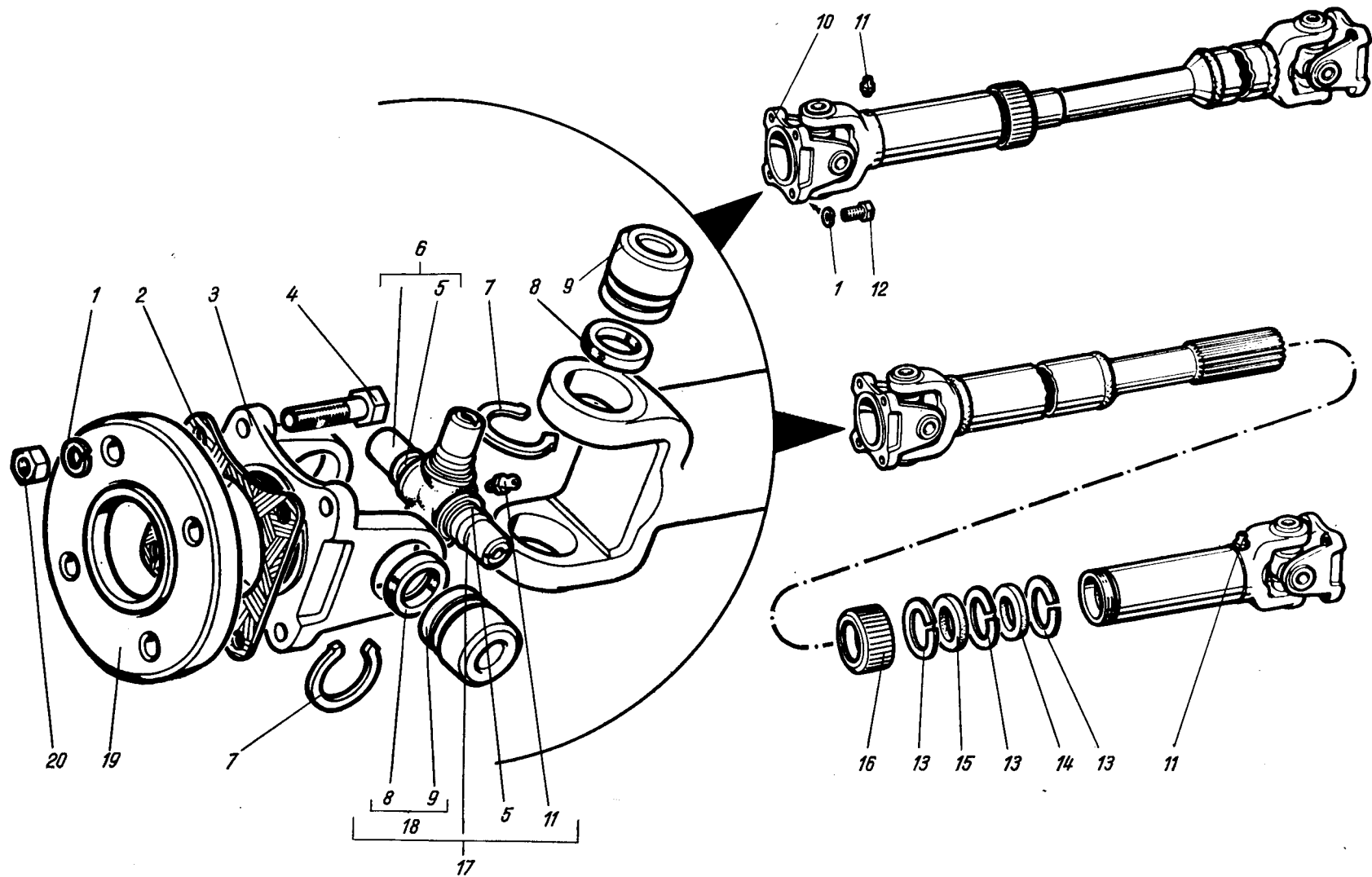


Рис. 30. Карданные валы
 Рис. 30. Карданны валове
 Výkres 30. Spojovací hřídele
 30. ábra. Kardán-tengelyek
 Rys. 30. Wały napędowe

ГРУППА 22. ҚАРДАННЫЕ ВАЛЫ
 ГРУПА 22. ҚАРДАННИ ВАЛОБЕ
 SKUPINA 22. SPOJOVACÍ HŘÍDELE
 22. CSOPORT. KARDÁNTENGELYEK
 GRUPA 22. WAŁY NAPĘDOWE

1	2	3	4	5	6	7	8	9
				Подгруппа 2201. Вал карданный заднего моста	Подгрупа 2201. Вал кардаден на задния мост	Podskupina 2201. Spojovací hřídel zadní nápravy	2201. A csoport. Hátsó híd kardántengelye	Podgrupa 2201. Wał napędowy mostu tylnego
		469-2201010	1	Вал карданный в сборе	Вал карданен комп- лект	Spojovací hřídel úplný	Komplett kardántengely	Wał napędowy w kom- plecie
30	10	469-2201023	2	Фланец карданного вала	Фланец на карданния вал	Příruba spojovacího hřídele	Kardántengely karimája	Koźnierz wału napędo- wego
	17	ВК-69Ю-2201025-А	2	Крестовина карданно- го вала с сальниками и подшипниками в сборе	Кръстачка на кардан- ния вал със салници и лагери комплект	Křížový kloub spojova- cího hřídele s ucpávkami a ložisky kompletní	Komplett kardánkereszt tömszelencékkel és csap- ágyakkal	Krzyżak przegubu wy- chylnego z łożnicami i łożyskami w komplecie
	6	69-2201026-Б	2	Крестовина карданно- го вала с отражателями в сборе	Кръстачка на кардан- ния вал с отражатели комплект	Křížový kloub spojova- cího hřídele s odražeči úplný	Komplett kardánkereszt terelőgyűrűkkel	Krzyżak przegubu wy- chylnego z odrzutnikami w komplecie
	18	69Ю-2201029-А	8	Подшипник игольча- тый с сальником в сборе	Лагер иглен със сал- ник комплект	Jehlové ložisko s ucpáv- kou úplné	Komplett tűsapágy tömszelencével	Łożysko igielkowe z dławnicą w komplecie
	8	69-2201031	8	Сальник крестовины с пружиной в сборе	Салник на кръстачката с пружина комплект	Ucpávka křížového kloubu s pružinou kom- pletní	Kardánkereszt komplett tömszelencéje rúgóval	Dławnica krzyżaka ze sprężyną w komplecie
	9	69Ю-2201033	8	Подшипник игольча- тый в сборе	Лагер иглен комплект	Jehlové ložisko kom- pletní	Komplett tűsapágy	Łożysko igielkowe w komplecie
	5	69-2201037	8	Отражатель сальника крестовины	Отражател на салника на кръстачката	Odražeč ucpávky křížo- vého kloubu	Kardánkereszt tömsze- lencéjének terelőgyűrűje	Odrzutnik dławnicy krzyżaka
	11	264072-П8	3	Пресс-масленка кре- стовины и скользящей вилки	Прес-масльонка на кръстачката и плъзгача- та вилка	Tlaková maznice křížo- vého kloubu a kluzné vid- lice	Kardánkereszt és csúszo- villa kenőszelencéje	Smarowniczka ciśnie- niowa krzyżaka i widełek przesuwnych
	7	12-2201043-Б	8	Кольцо игольчатого подшипника стопорное	Пръстен на игления лагер застопоряващ	Pojistný kroužek jehlo- vého ložiska	Tűsapágy zárógyűrűje	Pierścień ustalający łoż- yska igielkowego
	14	469-2201085	1	Кольцо уплотнитель- ное сальника скользя- щей вилки — внутреннее	Пръстен уплътнителен на салника на плъзгача- та вилка вътрешен	Těsnící kroužek ucpáv- ky kluzné vidlice vnitřní	Csúszóvilla tömszelencé- jének belső tömítőgyűrűje	Pierścień uszczelniający dławnicy widełek prze- suwnych, wewnętrzny
	16	469-2201087	1	Обойма сальника скользящей вилки	Обръч на салника на плъзгачата вилка	Objímka ucpávky kluzné vidlice	Csúszóvilla tömszelencé- jének háza	Obejma dławnicy wide- łek przesuwnych

1	2	3	4	5	6	7	8	9
30	15	469-2201088	1	Кольцо уплотнительное сальника скользящей вилки — наружное	Пръстен уплътнителен на салника на плъзгащата вилка външен	Těsnící kroužek ucpávky kluzné vidlice vnější	Csúszóvilla tömszelencéjének külső tömítőgyűrűje	Pierścień uszczelniający dławnicy widełek przesuwnych, zewnętrzny
	13	469-2201089	3	Кольцо сальника скользящей вилки	Пръстен на салника на плъзгащата вилка	Kroužek ucpávky kluzné vidlice	Csúszóvilla tömszelencéjének gyűrűje	Pierścień dławnicy widełek przesuwnych
	2	20-2201024	2	Прокладка фланца	Прокладка на фланца	Těsnění příruby	Karima alátéte	Podkładka kołnierza
	20	250513-П29	4	Гайка М10×1	Гайка М10×1	Matice М10×1	М10×1-es anya	Nakrętka М10×1
	1	252156-П2	4	Шайба 10	Шайба 10	Podložka 10	10-es alátétgyűrű	Podkładka 10
	19	469Б-2201027	1	Кольцо переходное фланца крепления карданного вала к ведущей шестерне заднего моста	Пръстен преходен на фланца за закрепване на карданния вал към водещото зъбно колело на задния мост	Pojistný kroužek příruby ke spojovacímu hřídeli k hnacímu pastorku zadní nápravy	Kardántengelyt a hátsó híd hajtó fogaskerekéhez erősitő karima csatlakozó gyűrűje	Pierścień redukcijny kołnierza mocowania wału napędowego do koła zębatego napędzającego mostu tylnego
	4	201522-П29	4	Болт М10×1×35 крепления карданного вала к ведущей шестерне заднего моста	Болт М10×1×35 за закрепване на карданния вал към водещото зъбно колело на задния мост	Šroub М10×1×35 ke spojovacímu hřídeli k hnacímu pastorku zadní nápravy	Kardántengelyt a hátsó híd hajtó fogaskerekéhez rögzítő М10×1×35-ös csavarja	Šruba М10×1×35 mocowania wału napędowego do napędzającego koła zębatego mostu tylnego
				Подгруппа 2203. Вал карданный переднего моста	Подгрупа 2203. Вал карданен на предния мост	Podskupina 2203. Spojovací hřídel přední nápravy	2203. Alcsoport. Elülső híd kardántengelye	Podgrupa 2203. Wał napędowy mostu przedniego
		469-2203010	1	Вал карданный переднего моста в сборе	Вал карданен на предния мост комплект	Spojovací hřídel přední nápravy	Elülső híd komplett kardántengelye	Wał napędowy mostu przedniego w komplecie
	3	469-2201023	2	Фланец карданного вала	Фланец на карданния вал	Příruba spojovacího hřídele	Kardántengely karimája	Kołnierz wału napędowego
	17	ВК-69Ю-2201025-А	2	Крестовина карданного вала с сальниками и подшипниками в сборе	Кръстачка на карданния вал със салници и лагери комплект	Křížový kloub spojovacího hřídele s ucpávkami a ložisky úplný	Kardántengely komplett kardánkeresztje tömszelencékkel és csapágyakkal	Krzyżak wału napędowego z dławnicami i łożyskami w komplecie
	6	69-2201026-Б	2	Крестовина карданного вала с отражателями в сборе	Кръстачка на карданния вал с отражатели комплект	Křížový kloub spojovacího hřídele s odrážeci úplný	Kardántengely komplett kardánkeresztje terelőgyűrűkkel	Krzyżak wału napędowego z odrzutnikami w komplecie
	18	69Ю-2201029-А	8	Подшипник игольчатый с сальником в сборе	Лагер иглен със салник комплект	Jehlové ložisko s ucpávkami kompletní	Komplett tücsapágy tömszelencével	Łożysko igielkowe z dławnicą w komplecie
	8	69-2201031	8	Сальник крестовины с пружиной в сборе	Салник на кръстачката с пружина комплект	Ucpávka křížového kloubu s pružinou kompletní	Kardánkereszt komplett tömszelencéje rúgóval	Dławnica krzyżaka ze sprężyną w komplecie
	9	69Ю-2201033	8	Подшипник игольчатый в сборе	Лагер иглен комплект	Jehlové ložisko kompletní	Komplett tücsapágy	Łożysko igielkowe w komplecie
	5	69-2201037	8	Отражатель сальника крестовины	Отражател на салника на кръстачката	Odrážec ucpávky křížového kloubu	Kardánkereszt tömszelencéjének terelőgyűrűje	Odrzutnik dławnicy krzyżaka

30	11	264072-П8	3	Пресс-масленка креповины и скользящей вилки	Прес-масльонка на кръстачката и плъзгащата вилка	Tlaková maznice křížového kloubu a kluzné vidlice	Kardánkereszt és csúszóvilla kenőszelencéje	Smarowniczka ciśnienia wa krzyżaka i widełek przesuwnych
	7	12-2201043-Б	8	Кольцо игольчатого подшипника стопорное	Пръстен на игления лагер застопоряващ	Pojišťovací kroužek jehlového ložiska	Tűsapágy zárógyűrűje	Pierścień ustalający łożyska igielkowego
	14	469-2201085	1	Кольцо уплотнительное сальника скользящей вилки — внутреннее	Пръстен уплътнителен на салника на плъзгащата вилка вътрешен	Vnitřní těsnící kroužek ucpávky kluzné vidlice	Csúszóvilla tömszelencének belső tömítőgyűrűje	Pierścień uszczelniający dławnicy widełek przesuwnych, wewnętrzny
	16	469-2201087	1	Обойма сальника скользящей вилки	Обръч на салника на плъзгащата вилка	Objímka ucpávky kluzné vidlice	Csúszóvilla tömszelencének háza	Obejma dławnicy widełek przesuwnych
	15	469-2201088	1	Кольцо уплотнительное сальника скользящей вилки — наружное	Пръстен уплътнителен на салника на плъзгащата вилка външен	Vnější těsnící kroužek kluzné vidlice	Csúszóvilla tömszelencének külső tömítőgyűrűje	Pierścień uszczelniający dławnicy widełek przesuwnych, zewnętrzny
	13	469-2201089	3	Кольцо сальника скользящей вилки	Пръстен на салника на плъзгащата вилка	Kroužek ucpávky kluzné vidlice	Csúszóvilla tömszelencének gyűrűje	Pierścień dławnicy widełek przesuwnych
	2	20-2201024	2	Прокладка фланца	Прокладка на фланца	Vložka příruby	Karima alátéte	Podkładka kołnierza
	12	201518-П29	4	Болт М10×1×25 крепления карданного вала	Болт М10×1×25 за закрепване карданния вал	Šroub M10×1×25 ke spojovacímu hřídeli	Kardántengely M10×1×25-ös rögzítőcsavarja	Śruba M10×1×25 mocująca wał napędowy
	20	250513-П29	8	Гайка М10×1	Гайка М10×1	Matice M10×1	M10×1-es anya	Nakrętka M10×1
	1	252156-П2	8	Шайба 10	Шайба 10	Podložka 10	10-es alátétgyűrű	Podkładka 10
	19	469Б-2201027	1	Кольцо переходное фланца крепления карданного вала к ведущей шестерне переднего моста	Пръстен преходен на фланца за закрепване карданния вал към водещото зъбно колело на предния мост	Redukční kroužek příruby ke spojovacímu hřídeli hnacího pastorku přední nápravy	Kardántengelyt az elülső híd hajtó fogaskerekéhez rögzítő karima csatlakozó gyűrűje	Pierścień kołnierza redukcyjnego mocowania wału napędowego do napędzającego koła zębatego mostu przedniego
	4	201522-П29	4	Болт М10×1×35 крепления карданного вала к ведущей шестерне переднего моста	Болт М10×1×35 за закрепване карданния вал към водещото зъбно колело на предния мост	Šroub M10×1×35 ke spojovacímu hřídeli hnacího pastorku přední nápravy	Kardántengelyt az elülső híd hajtó fogaskerekéhez rögzítő M10×1×35-ös csavar	Śruba M10×1×35 mocowania wału przegubowego do napędzającego koła zębatego mostu przedniego

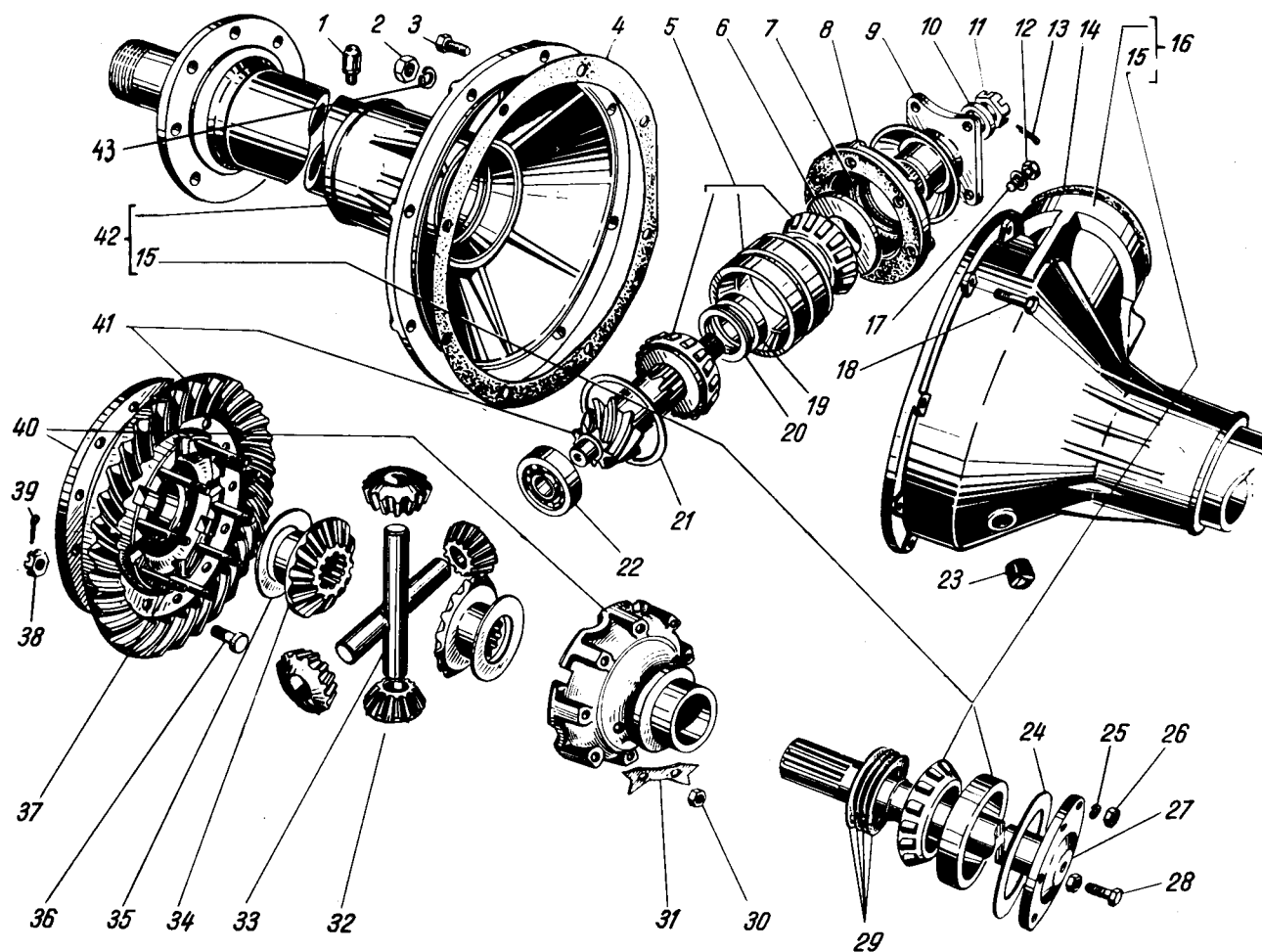


Рис. 31. Главная передача и дифференциал переднего и заднего ведущих мостов, картер и полуось заднего моста

Рис. 31. Главна предавка и диференциал на предния и заден водещи мостове, картер и полуос на задния мост

Výkres 31. Rozvodovka a diferenciál přední a zadní hnacích náprav, skříň a polonápravy zadní nápravy

31. ábra. Elülső és hátsó híd főhajtóműve és differenciálja, valamint a hátsó híd háza és féltengelye

Rys. 31. Przekładnia główna i mechanizm różnicowy mostu przedniego i tylnego napędzającego, obudowa i oś mostu tylnego

ГРУППА 23. ПЕРЕДНИЙ МОСТ
 ГРУПА 23. ПЕРЕДЕН МОСТ
 SKUPINA 23. PŘEDNÍ NÁPRAVA
 23. CSOPORT. ELÜLSŐ HÍD
 GRUPA 23. MOST PRZEDNI

1	2	3	4	5	6	7	8	9
				Подгруппа 2300. Мост передний ведущий в сборе	Подгрупа 2300. Мост преден водещ комплект	Podskupina 2300. Přední náprava hnací kompletní	2300. Alcsoport. Komplett elülső híd	Podgrupa 2300. Most przedni napędzający w komplecie
		69-2300010-B6	1	Мост передний ведущий с тормозами и ступицами в сборе	Мост преден водещ със спирачки и главини комплект	Přední náprava hnací s bzdami a náboji úplná	Komplett elülső híd fekekkal és kerékagyakkal	Most przedni napędzający z hamulcami i piastami w komplecie
		69-2300015-A3	1	Мост передний ведущий без поворотных кулаков в сборе	Мост преден водещ без шенкели комплект	Přední náprava hnací bez otočných čepů kol úplná	Komplett elülső híd tengelycsonkok nélkül úplná	Most przedni napędzający bez zwrotnic w komplecie
31	1	308387-II	1	Клапан предохранительный в сборе	Клапан предпазен комплект	Ventil pojistný úplný	Komplett biztosító szelep	Zawór zabezpieczający w komplecie
	16	BK-450-2300104-A	1	Картер переднего моста с кожухом полуоси и подшипником в сборе	Картер на предния мост с риза на полуоста и лагер комплект	Skříň přední nápravy s troubou polonápravy a ložiskem kompletní	Komplett elülső híd ház féltengely burkolatával és csapágygal	Obudowa mostu przedniego z pochwą półosi i łożyskiem w komplecie
	42	BK-69-2300105-A	1	Крышка картера переднего моста с кожухом полуоси и подшипником в сборе	Капак на картера на предния мост с риза на полуоста и лагер комплект	Víko skříně přední nápravy s troubou polonápravy a ložiskem kompletní	Komplett elülső híd ház fedele féltengely burkolatával és csapágygal	Pokrywa obudowy mostu z pochwą półosi i łożyskiem w komplecie
				Подгруппа 2301. Картер и кожухи полуосей переднего ведущего моста	Подгрупа 2301. Картер и ризи на полуоситена предния водещ мост	Podskupina 2301. Skříň a trubky polonápravy přední nápravy hnací	2301. Alcsoport. elülső híd háza és féltengelyek burkolata	Podgrupa 2301. Obudowa i pochwy półosi przedniego mostu napędzającego
	23	A-24457-A	2	Пробка маслосливного и маслосливного отверстий переднего ведущего моста	Тапа на маслосливного и маслосливного отверстие на предния водещ мост	Uzávěr nalévacího a vypouštěcího otvoru oleje přední hnací nápravy	Elülső híd olajbeöntő és leeresztő furatának zárócsavarja	Korek otworu napełniającego i spustowego przedniego mostu napędzającego
	4	69-2401040	1	Прокладка картера переднего моста	Прокладка на картера на предния мост	Těsnění skříně přední nápravy	Elülső híd házának tömítése	Podkładka obudowy mostu przedniego

1	2	3	4	5	6	7	8	9
31	18	290773-П8	6	Болт М10×1×32 крепления крышки картера	Болт М10×1×32 за закрепване капака на картера	Šroub M10×1×32 k víku skříně	Ház fedelének M10×1×32-es rögzítőcsavarja	Śruba M10×1×32 mocująca pokrywę obudowy
	3	201497-П8	2	Болт М10×25 крепления крышки картера	Болт М10×25 за закрепване капака на картера	Šroub M10×25 k víku skříně	Ház fedelének M10×25-ös rögzítőcsavarja	Śruba M10×25 mocująca pokrywę obudowy
	2	250513-П8	6	Гайка М10×1	Гайка М10×1	Matice M10×1	M10×1-es anya	Nakrętka M10×1
43	252136-П2		8	Шайба 10 пружинная	Шайба 10 пружинна	Pružná podložka 10	10-es rugós alátétgyűrű	Podkładka 10 sprężysta
				Подгруппа 2302. Главная передача переднего ведущего моста	Подгруппа 2302. Главная предавка на предния водещ мост	Podskupina 2302. Rozvodovka přední hnací nápravy	2302. Alcsoport. elülső híd	Podgrupa 2302. Przekładnia główna przedniego mostu napędzającego
41	ВК-451Д-2402020-Б		1	Ведущая и ведомая шестерни главной передачи переднего моста (комплект после притирки)	Водимо и водещо зъбни колела на главната предавка на предния мост (комплект след притриване)	Hnací a hnané ozubené kolo rozvodovky přední nápravy (komplet po záběhu)	Elülső híd főhajtóművének hajtó és hajtott fogaskerekei (bekoptatás után összeállított készlet)	Koła zębate napędzające i napędzane przekładni głównej mostu przedniego (komplet po docieraniu)
22	451Д-2402041		1	Подшипник передний ведущей шестерни переднего моста в сборе	Лагер на предното водещо зъбно колело на предния мост комплект	Přední ložisko hnacího pastorku přední nápravy kompletní	Elülső híd hajtó fogaskerekének komplett hátsó csapágya	Łożysko przedniego koła zębatego napędzającego mostu przedniego w komplecie
5	М-4615		1	Подшипник задний ведущей шестерни переднего моста в сборе	Лагер на задното водещо зъбно колело на предния мост комплект	Zadní ložisko hnacího pastorku přední nápravy kompletní	Elülső híd hajtó fogaskerekének komplett hátsó csapágya	Łożysko tylne koła zębatego napędzającego mostu przedniego w komplecie
19	20-2402029		1	Кольцо подшипника распорное	Пръстен на лагера раздалечителен	Rozpěrný kroužek ložiska	Csapágy távtartó gyűrűje	Pierścien łożyska rozpięrający
20	20-2402031		**	Прокладка регулировочная заднего подшипника толщиной 0,10 мм	Прокладка регулировочная на задния лагер с дбелина 0,10 мм	Regulační podložka zadního ložiska o síle 0,10 mm	Hátsó csapágy 0,10 mm vastag szabályozó gyűrűje	Podkładka regulująca łożyska tylnego o grubości 0,10 mm
20	20-2402032		**	Прокладка регулировочная заднего подшипника толщиной 0,15 мм	Прокладка регулировочная на задния лагер с дбелина 0,15 мм	Regulační podložka zadního ložiska o síle 0,15 mm	Hátsó csapágy 0,15 mm vastag szabályozó gyűrűje	Podkładka regulująca łożyska tylnego o grubości 0,15 mm
20	20-2402033		**	Прокладка регулировочная заднего подшипника толщиной 0,25 мм	Прокладка регулировочная на задния лагер с дбелина 0,25 мм	Regulační podložka zadního ložiska o síle 0,25 mm	Hátsó csapágy 0,25 mm vastag szabályozó gyűrűje	Podkładka regulująca łożyska tylnego o grubości 0,25 mm

14	69-2402035	**	Прокладка крышки подшипника толщиной 0,3 мм	Прокладка на капака на лагера с дебелина 0,3 мм	Podložka víka ložiska o síle 0,3 mm	Csapágyfedél 0,3 mm vastag alátéte	Podkładka pokrywy łożyska o grubości 0,3 mm
14	69-2402036	**	Прокладка крышки подшипника толщиной 0,5 мм	Прокладка на капака на лагера с дебелина 0,5 мм	Podložka víka ložiska o síle 0,5 mm	Csapágyfedél 0,5 mm vastag alátéte	Podkładka pokrywy łożyska o grubości 0,5 mm
6	69-2302037	1	Кольцо маслоотгонное сальника	Пръстен маслоотделящ на салника	Olejový odstřikovací kroužek ucpávky	Tömszelence olajterelő gyűrűje	Pierścień odrzutowy oleju dławnicy
8	20-2402051-Г	1	Крышка подшипника	Капак на лагера	Víko ložiska	Csapágyfedél	Pokrywa łożyska
7	20-1701210	1	Сальник ведущей шестерни с пружиной в сборе	Салник на водещото зъбно колело с пружина комплект	Ucpávka hnacího pastorku s pružinou kompletní	Hajtó fogaskerék komplett tömszelencéje rúgóval	Dławnica koła zębatego napędzającego ze sprężyną w komplecie
12	201497-П8	6	Болт М10×25 крепления крышки подшипника	Болт М10×25 за закрепване капака на лагера	Šroub M10×25 k upevnění víka ložiska	Csapágyfedél M10×25-ös rögzítőcsavarja	Šruba M10×25 mocujícíca pokrywę łożyska
17	252136-П2	6	Шайба 10 пружинная	Шайба 10 пружинна	Pružná podložka 10	10-es rúgós alátétgyűrű	Podkładka 10 sprężysta
9	69-2402100	1	Фланец крепления карданного вала к ведущей шестерне главной передачи в сборе	Фланец за закрепване карданния вал към водещото зъбно колело на главната предавка комплект	Příruba k upevnění spojovacího hřídele k hncímu pastorku rozvodovky	Kardántengelyt a fűhajtómű hajtó fogaskerekéhez rögzítő komplett karima	Koźnierz mocujący wał napędowy do koła zębatego napędzającego głównej przekładni w komplecie
10	20-2402064-Б	1	Шайба наружная	Шайба външна	Vnější kroužek	Rúgós alátétgyűrű	Podkładka zewnętrzna
11	292917-П8	1	Гайка М20×1,5 специальная крепления фланца карданного вала	Гайка М20×1,5 специальна за закрепване на фланца на карданния вал	Matice M20×1,5 speciální k upevnění příruby spojovacího hřídele	Kardántengely karimájának speciális M20×1,5-ös rögzítőcsavarja	Nakrętka M20×1,5 specjalna mocująca koźnierz wału napędowego
13	258054-П8	1	Шплинт 4×32	Шплинт 4×32	Závlačka 4×32	4×32-es csapszeg	Zawlecčka 4×32
21	69-2402046	*	Кольцо регулировочное толщиной 1,33 мм	Пръстен регулиращ с дебелина 1,33 мм	Regulační kroužek o síle 1,33 mm	1,33 mm vastag szabályozógyűrű	Pierścień regulujący grubości 1,33 mm
21	69-2402047	*	Кольцо регулировочное толщиной 1,38 мм	Пръстен регулиращ с дебелина 1,38 мм	Regulační kroužek o síle 1,38 mm	1,38 mm vastag szabályozógyűrű	Pierścień regulujący grubości 1,38 mm

** Количество по потребности.

** Бройки по искане.

** Množství dle potřeby

** Mennyiség igénylés szerint

** По số wg. potrzeby.

* На мост ставится одно кольцо в зависимости от требуемого размера.

* Върху моста се поставя един пръстен в зависимост от искания размер.

* Na náprava se dáva jeden kroužek podle požadovaného rozměru.

* A hídra egy gyűrű kerül felszerelésre a szükséges mérettől függően

* Na most ustawiany jest jeden pierścień w zależności od wymaganego wymiaru.

1	2	3	4	5	6	7	8	9
31	21	69-2402048	*	Кольцо регулировочное толщиной 1,43 мм	Пръстен регулиращ с дебелина 1,43 мм	Regulační kroužek o síle 1,43 mm	1,43 mm vastag szabályozógyűrű	Pierścień regulujący grubości 1,43 mm
	21	69-2402049	**	Кольцо регулировочное толщиной 1,48 мм	Пръстен регулиращ с дебелина 1,48 мм	Regulační kroužek o síle 1,48 mm	1,48 mm vastag szabályozógyűrű	Pierścień regulujący grubości 1,48 mm
	21	69-2402084	**	Кольцо регулировочное толщиной 1,53 мм	Пръстен регулиращ с дебелина 1,53 мм	Regulační kroužek o síle 1,53 mm	1,53 mm vastag szabályozógyűrű	Pierścień regulujący grubości 1,53 mm
	21	69-2402085	**	Кольцо регулировочное толщиной 1,58 мм	Пръстен регулиращ с дебелина 1,58 мм	Regulační kroužek o síle 1,58 mm	1,58 mm vastag szabályozógyűrű	Pierścień regulujący grubości 1,58 mm
				Подгруппа 2303. Дифференциал переднего ведущего моста	Подгрупа 2303. Дифференциал на предния водещ мост	Podskupina 2303. Diferenciál přední hnací nápravy	2303. Alcsoport. elülső híd differenciálja	Podgrupa 2303 Mechanizm różnicowy przedniego mostu napędzającego
		451Д-2403011-А	1	Дифференциал переднего моста в сборе	Дифференциал на предния мост комплект	Diferenciál přední nápravy kompletní	Elülső híd komplett differenciája	Mechanizm różnicowy przedniego mostu w komplecie
40		ВК-451Д-2403017	1	Коробка сателлитов дифференциала левая и правая со шпильками, шайбами и гайками в сборе (комплект)	Кутия планетни колеса на дифференциала лява и дясна с шпилки, шайби и гайки комплект	Klec diferenciálu levá a pravá se závrtnými šrouby, podložkami, maticemi úplný (komplet)	Differenciálbolygókerékek komplett bal és jobboldali háza csapszegekkel, alátétgyűrűkkel és anyákkal (készlet)	Skrzynka satelitów mechanizmu różnicowego lewa i prawa ze śrubami dwustronnymi, podkładkami i nakrętkami w komplecie
37		216246-П	8	Шпилька М8×1×50	Шпилка М8×1×50	Зávrtný šroub М8×1×50	М8×1×50-es tócsavar	Śruba dwustronna М8×1×50
30		250511-П	8	Гайка М8×1	Гайка М8×1	Maticе М8×1	М8×1-es anya	Nakrętka М8×1
31		451Д-2403021-Б1	4	Шайба замочная гаек коробки сателлитов	Шайба заключваща на гайките на кутията с планетни колеса	Pojistná podložka matic klece diferenciálu	Bolygókerékház anyáinak zárógyűrűje	Podkładka zamkowa do nakrętek skrzynki satelitów
36		290767-П	10	Болт М10×1×25 крепления ведомой шестерни	Болт М10×1×25 за закрепване на водимото зъбно колело	Šroub М10×1×25 montáží k ozubeného kola hnáného	Hajtó fogaskerék М10×1×25-ös rögzítőcsavarja	Śruba М10×1×25 mocująca koło zębate napędzane
38		250976-П	10	Гайка М10×1 болта крепления ведомой шестерни	Гайка М10×1 на болта за закрепване на водимото зъбно колело	Maticе М10×1 šroubu k nápravě ozubeného kola hnáného	Hajtófogaskerék rögzítőcsavarjának М10×1-es anyája	Nakrętka М10×1 śruby mocującej koło zębate napędzane
39		258038-П	10	Шплинт 3×15	Шплент 3×15	Závlačka 3×15	3×15-ös csapszeg	Zawlecza 3×15
		ВК-451Д-2400103-А	1	Шестерня полуоси и сателлит дифференциала (комплект)	Зъбно колело на полуоса и планетно колело на дифференциала комплект	Planetové kolo a satelit diferenciálu (komplet)	Féltengely fogaskereke és differenciálbolygókerék (készlet)	Kolo zębate półosi i satelit mechanizmu różnicowego (komplet)

35	69-2403030	2	Шайба опорная шестерни полуоси	Шайба опорна на зъбното колело на полуоста	Opěrná podložka planetového kola	Féltengely fogaskerék támasztógyűrűje	Podkładka oporowa koła zębatego półosi
34	12-2403050	2	Шестерня полуоси	Зъбно колело на полуоста	Planetové kolo	Féltengely fogaskerék	Koło zębate półosi
32	451Д-2403055-А	4	Сателлит	Планетно колело	Satelit	Bolygókerék	Satelit
33	451Д-2403060-А	2	Ось сателлитов	Ос на планетните колела	Oso satelitu	Bolygókerekek tengelye	Ós satelitów
15	12-2403036	2	Подшипник дифференциала в сборе	Лагер на дифференциала комплект	Ložisko diferenciálu kompletní	Komplett differenciál csapágy	Łożysko mechanizmu różnicowego w komplecie
29	12-2403090	*	Прокладка регулировочная толщиной 0,10 мм	Прокладка регулировочная с толщиной 0,10 мм	Podložka regulační o síle 0,10 mm	0,10 mm vastag szabályozógyűrű	Podkładka regulująca grubości 0,10 mm
29	12-2403091	*	Прокладка регулировочная толщиной 0,15 мм	Прокладка регулировочная с толщиной 0,15 мм	Podložka regulační o síle 0,15 mm	0,15 mm vastag szabályozó gyűrű	Podkładka regulująca grubości 0,15 mm
29	12-2403092	*	Прокладка регулировочная толщиной 0,25 мм	Прокладка регулировочная с толщиной 0,25 мм	Podložka regulační o síle 0,25 mm	0,25 mm vastag szabályozó gyűrű	Podkładka regulująca grubości 0,25 mm
29	12-2403093	*	Прокладка регулировочная толщиной 0,5 мм	Прокладка регулировочная с толщиной 0,5 мм	Podložka regulační o síle 0,5 mm	0,5 mm vastag szabályozó gyűrű	Podkładka regulująca grubości 0,5 mm

* Количество по потребности.

* Бройки по искане.

* Množství dle potřeby

* Mennyiség igénylés szerint

* Pość wg. potrzeby

** На мост ставится одно кольцо в зависимости от требуемого размера.

** Върху моста се поставя един пръстен в зависимост от искания размер.

** Na náprava se dává jeden kroužek podle požadovaného rozměru.

** A hídra egy gyűrű kerül felszerelésre a szükséges mérettől függően.

** Na most ustawiany jest jeden pierścień w zależności od wymaganego wymiaru.

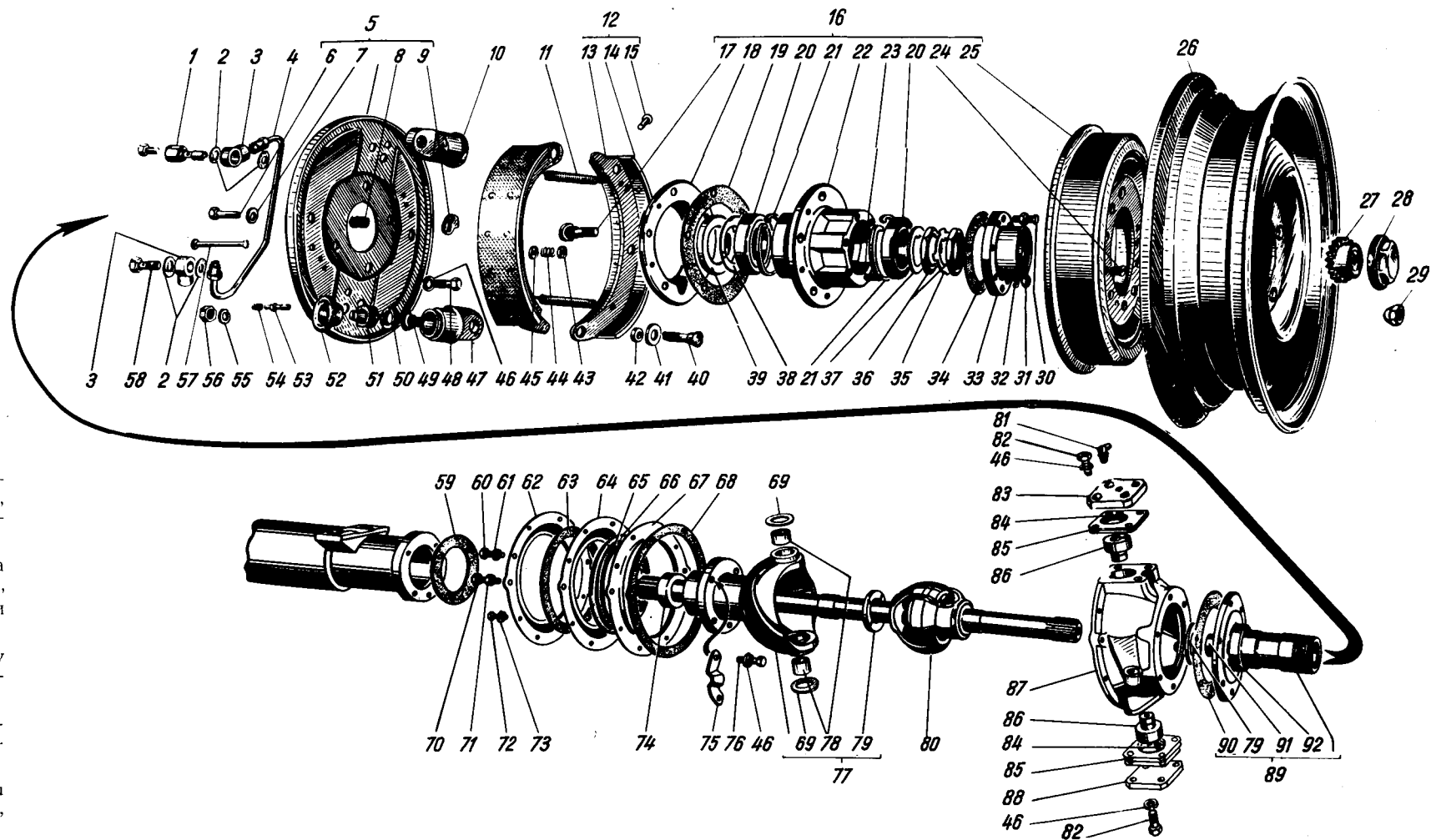


Рис. 32. Поворотные кулаки переднего моста, колеса ступицы, передние ножные тормоза

Рис. 32. Шенкели на предния мост, колела, главини, предни крачни спирачки

Výkres. 32. Otočné čery přední nápravy, kola, náboje, přední brzdy

32. ábra. Elülső híd tengelycsonkjai, kerekek, kerékagyak, elülső lábfékek

Rys. 32. Zwrotnice mostu przedniego, koła, piasty, przednie hamulce nożne

Примечания: 1) Поз. 26 см. в подгруппе 3101; 2) Поз. 16-22, 29 и 35-39 см. в подгруппе 3103; 3) Поз. 1-12, 14-15, 24-25, 40-45, 47, 49-58 см. в подгруппе 3501

Забележки: 1) Поз. 26 виж в подгрупата 3101; 2) Поз. 16-22, 29 и 35-39 виж в подгрупата 3103; 3) Поз. 1-12, 14-15, 24-25, 40-45, 47, 49-58 виж в подгрупата 3501

Р о з н а м к а: 1) Pozice 26 viz podskupinu 3101; 2) Pozice 16-22, 29 a 35-39 viz podskupinu 3103; 3) Pozice 1-12, 14-15, 24-25, 40-45, 47, 49-58 viz podskupinu 3501

Megjegyzés: 1) 26. sz. lsd. a 3101-alcsoportban; 2) 16-22. 29. és 35-39. sz. lsd. a 3103 alcsoportban; 3) 1-12, 14-15, 24-25, 40-45, 47, 49-58. sz. lsd. a 3501 alcsoportban

U w a g a: 1) Poz. 26 p. w podgrupie 3101; 2) Poz. 16-22, 29 i 35-39 p. w podgrupie 3103; 3) Poz. 1-12, 14-15, 24-25, 40-45, 47, 49-58 p. w podgrupie 3501.

1	2	3	4	5	6	7	8	9
				Подгруппа 2304. Поворотные кулаки переднего ведущего моста	Подгруппа 2304. Шенкели на предния водещ мост	Podskupina 2304. Otočné čepy kola přední nápravy hnací	2304. Alcsoport. elülső híd tengelycsonkjai	Podgrupa 2304. Zwrotnice przedniego mostu napędzającego
32	69-2304006-Б	1	Кулак поворотный переднего ведущего моста правый с тормозами в сборе	Шенкел на предния водещ мост десен със спирачки комплект	Pravý otočný čep kola přední hnací nápravy s brzdami kompletní	Elülső híd komplett jobboldali tengelycsonkja fékekkel	Zwrotnica przedniego mostu napędzającego prawa z hamulcami w komplecie	
	69-2304007-Б	1	Кулак поворотный переднего моста левый с тормозами в сборе	Шенкел на предния мост лев със спирачки комплект	Levý otočný čep přední nápravy s brzdami kompletní	Elülső híd komplett baloldali tengelycsonkja fékekkel	Zwrotnica lewa przedniego mostu z hamulcami w komplecie	
77	452-2304012	2	Опора шаровая поворотного кулака в сборе	Ябълкова опора на шенкеда комплект	Kulová opěra otočného čepu kompletní	Féltengely komplett gömbtámasza	Opора kulista zwrotnicy w komplecie	
78	452-2304016	4	Втулка	Втулка	Pouzdro	Hüvely	Tuleja	
86	452-2304019	4	Шкворень поворотного кулака	Шенкелов болт	Rejdivový čep	Tengelycsonk csonkforgócsapja	Sworzeń zwrotnicy	
84	294990-П	4	Штифт стопорный	Щифт осигурителен	Pojistný kolík	Záró csapszeg	Klin ustalający	
69	452-2304023	4	Шайба опорная	Шайба опорна	Opěrná podložka	Támasztógyűrű	Podkładka oporowa	
79	69-2304024-А	4	Шайба упорная	Шайба ограничителна	Opěrná podložka	Támasztógyűrű	Podkładka ograniczająca	
85	452-2304028	*	Прокладка регулировочная толщиной 0,10 мм	Прокладка регулираща с дебелина 0,10 мм	Regulační podložka o síle 0,10 mm	0,10 mm vastag szabályozó alátét	Podkładka regulująca grubości 0,10 mm	
85	452-2304029	*	Прокладка регулировочная толщиной 0,15 мм	Прокладка регулираща с дебелина 0,15 мм	Regulační podložka o síle 0,15 mm	0,15 mm vastag szabályozó alátét	Podkładka regulująca grubości 0,15 mm	
85	452-2304036	*	Прокладка регулировочная толщиной 0,40 мм	Прокладка регулираща с дебелина 0,40 мм	Regulační podložka o síle 0,40 mm	0,40 mm vastag szabályozó alátét	Podkładka regulująca grubości 0,40 mm	
83	452-2304037	1	Накладка шкворня верхняя	Накладка на шенкеловия болт горна	Obložení rejdivového čepu horní	Csonkforgócsap felső betétje	Nakładka sworznia górna	
88	452-2304038	2	Накладка шкворня нижняя	Накладка на шенкеловия болт долна	Obložení rejdivového čepu spodní	Csonkforgócsap alsó betétje	Nakładka sworznia dolna	
82	201497-П8	12	Болт М10×25	Болт М10×25	Šroub M10×25	M10×25-ös csavar	Śruba M10×25	
46	252136-П2	12	Шайба 10	Шайба 10	Šroub 10	10-es alátétgyűrű	Podkładka 10	
81	264035-П8	2	Пресс-масленка	Прес-масльонка	Tlaková maznice	Kenőszelence	Smarownicza ciśnieniowa	

** Количество по потребности.

** Бройки по искане.

** Množství dle potřeby

** Mennyiség igénylés szerint

** Pość wg. potrzeby

1	2	3	4	5	6	7	8	9
		452-2304040	1	Корпус поворотного кулака правый	Корпус на шенкела десен	Skříň otočného čepu pravá	Csonkforgócsap jobboldali háza	Korpus zwrotnicy prawy
32	87	452-2304041	1	Корпус поворотного кулака левый	Корпус на шенкела лев	Skříň otočného čepu levá	Tengelycsonk baloldali háza	Korpus zwrotnicy lewy
		452-2304060	1	Шарнир поворотного кулака правый в сборе	Шарнир на шенкела десен комплект	Kloub otočného čepu pravý kompletní	Tengelycsonk komplett jobboldali csuklója	Przegub prawy zwrotnicy w komplecie
	80	452-2304061	1	Шарнир поворотного кулака левый в сборе	Шарнир на шенкела лев комплект	Kloub otočného čepu levý kompletní	Tengelycsonk komplett baloldali csuklója	Przegub lewy zwrotnicy w komplecie
	89	69-2304080	2	Цапфа поворотного кулака в сборе	Цапфа на шенкела комплект	Ložiskový čep kola kompletní	Tengelycsonk komplett forgócsapja	Czop zwrotnicy w komplecie
	91	69-2304083	2	Втулка цапфы	Втулка на цапфата	Pouzdro čepu	Forgócsap hüvelye	Panewka czopa
	90	69-2304084	2	Прокладка поворотного кулака	Прокладка на шенкела	Podložka otočného čepu	Tengelycsonk alátéte	Podkładka zwrotnicy
	92	69-2401025	2	Кольцо сальника ступицы колеса	Пръстен на салника на главината на колелото	Kroužek ucpávky náboje kola	Kerékagy tömszelencéjének gyűrűje	Pierścień dławnicy piasty koła
	48	290776-П29	12	Болт М10×28 крепления цапфы	Болт М10×28 за крепване на цапфата	Šroub M10×28 k upevnění náboje	Forgócsap M10×28-as rögzítőcsavarja	Šruba M10×28 mocující czop
	46	252136-П2	12	Шайба 10 пружинная	Шайба 10 пружинна	Pružná podložka 10	10-es rúgós alátétgyűrű	Podkładka 10 sprężysta
39	21	69-2304100	1	Рычаг поворотного кулака	Лост на шенкела	Páka otočného čepu	Tengelycsonk karja	Dźwignia zwrotnicy
	25	452-2304102	4	Шпилька рычага поворотного кулака	Шпилька на лоста на шенкела	Závrtný šroub páky otočného čepu	Tengelycsonk karjának töcsavarja	Šruba dwustronna zwrotnicy
	22	250513-П8	4	Гайка М10×1	Гайка М10×1	Matices M10×1	M10×1-es anya	Nakrętka M10×1
	23	252136-П2	4	Шайба 10 пружинная	Шайба 10 пружинна	Pružná podložka 10	10-es rúgós alátétgyűrű	Podkładka 10 sprężysta
	24	A-3587	4	Сухарь шпильки рычага	Вложка на шпилката на лоста	Tlačítko závrtného čepu páky	Kar töcsavarjának vezetőgyűrűje	Ślizgacz śruby dźwigni
32	37	61-121168	2	Шайба стопорная гаек подшипников ступицы переднего колеса	Шайба осигурительна на гайките на лагерите на главината на предното колело	Pojistná podložka matic ložisek náboje předních kol	Első kerékagy-csapágyak anyáit rögzítő gyűrű	Podkładka ustalająca nakrętek łożysk piasty koła przedniego
	67	452-2304051	2	Обойма сальника внутренняя	Пръстен на салника вътрешен	Objímka ucpávky vnitřní	Tömszelence belső háza	Obejma wewnętrzna dławnicy
	66	69-2304052	2	Кольцо уплотнительное внутреннее сальника	Пръстен уплътнителен вътрешен на салника	Vnitřní těsnící kroužek ucpávky	Tömszelence belső tömitőgyűrűje	Pierścień uszczelniający wewnętrzny dławnicy
	65	69-2304053	2	Пружина сальника	Пружина на салника	Pružina ucpávky	Tömszelence rúgója	Sprężyna dławnicy
	64	452-2304054	2	Кольцо-перегородка сальника	Пръстен-преграда на салника	Kroužková přepážka ucpávky	Tömszelence elválasztógyűrűje	Pierścień-przegrodka dławnicy

63	69-2304055	2	Кольцо уплотнительное наружное сальника	Пръстен уплътнителен външен на сальника	Vnější těsnicí kroužek uspávky	Tömszelence külső tömitőgyűrűje	Pierścień uszczelniający zewnętrzny dławnicy
62	452-2304056	2	Обойма наружная сальника	Пръстен външен на сальника	Vnější objímka uspávky	Tömszelence külső háza	Obejma zewnętrzna dławnicy
68	69-2304057	2	Прокладка сальника	Прокладка на сальника	Uspávkové těsnění	Tömszelence alátéte	Podkładka dławnicy
72	201416-П8	16	Болт М6×12	Болт М6×12	Šroub M6×12	M6×12-es csavar	Šruba M6×12
73	252134-П2	16	Шайба 6 пружинная	Шайба 6 пружинна	Pružná podložka 6	6-os rúgós alátétgyűrű	Podkładka 6 sprężysta
60	201514-П8	2	Болт М10×1×16	Болт М10×1×16	Šroub M10×1×16	M10×1×16-os csavar	Šruba M10×1×16
61	252156-П2	2	Шайба 10 пружинная	Шайба 10 пружинна	Pružná podložka 10	10-es rúgós alátétgyűrű	Podkładka 10 sprężysta
70	451Д-3001040	2	Болт ограничителя поворота — специальный	Болт на ограничителя на завъртяването специален	Speciální šroub narážky proti otáčení	Forduláshatároló speciális csavar	Šruba ogranicznika skřetu specjalna
71	250613-П8	2	Гайка М10×1	Гайка М10×1	Matice M10×1	M10×1-es anya	Nakrętka M10×1
59	61-121238	2	Прокладка шаровой опоры	Прокладка на ябълковата опора	Podložka kulové opěry	Gömbcsukló alátéte	Podkładka opory kulistej
75	69-2304058-А	2	Упор ограничителя поворота колес	Опора-ограничител на завъртяването на колелата	Opěra narážky otočení kol	Kerekek elfordulását határoló támasz	Opora-ogranicznik skřetu kół
76	290784-П2	10	Болт М10×1×30 крепления шаровой опоры	Болт М10×1×30 за закрепване на ябълковата опора	Šroub M10×1×30 k opěrce kulové	M10×1×30-as gömtámasz rögzítő csavar	Šruba M10×1×30 mocujaca oporę kulistą
46	252136-П2	10	Шайба 10 пружинная	Шайба 10 пружинна	Pružná podložka 10	10-es rúgós alátétgyűrű	Podkładka 10 sprężysta
74	69-2401034	2	Сальник кулака шарнира в сборе	Салник на гърбицата на шарнира комплект	Uspávka čepu kloubu kompletní	Csukló komplett tömszelencéje	Dławnica krzywki przegubu w komplecie
33	452-2304091	2	Фланец ведущий ступицы переднего колеса	Фланец на водещата главина на предното колело	Příruba hnacího náboje předního kola	Elülső kerék hajtóagyának hajtó karimája	Koźnierz napędzający piasty koła przedniego
27	452-2304112-А	2	Муфта скользящая ведущего фланца ступицы в сборе	Муфта плъзгаща на водещия фланец на главината комплект	Kluzná spojka hnací příruby náboje kompletní	Hajtóagy hajtókarimának komplett csúszókapcsolója	Złącze przesuwnic koźnierza napędzającego piasty w komplecie
34	69-2403048	2	Прокладка ведущего фланца ступицы	Прокладка на водещия фланец на главината	Podložka hnací příruby náboje	Agy hajtókarimájának alátéte	Podkładka koźnierza napędzającego piasty
28	452-3103065	2	Колпак ступицы	Капак на главината	Kryt náboje	Agy kupakja	Koźpak piasty
23	216259-П8	12	Шпилька М10×28	Шпилка М10×28	Závrtný šroub M10×28	M10×28-as tőcsavar	Šruba dwustronna M10×28
31	292779-П8	12	Гайка М10×1	Гайка М10×1	Matice M10×1	M10×1-es anya	Nakrętka M10×1
32	252156-П2	12	Шайба 10 пружинная	Шайба 10 пружинна	Pružná podložka 10	10-es rúgós alátétgyűrű	Podkładka 10 sprężysta
30	201456-П8	2	Болт М8×20 для демонтажа ведущего фланца	Болт М8×20 за демонтиране на водещия фланец	Šroub M8×20 pro demontáž hnací příruby	Hajtókarima leszereléséhez szükséges M8×20-as csavar	Šruba M8×20 dla demontażu koźnierza napędzającego

ГРУППА 24. МОСТ ЗАДНИЙ
 ГРУПА 24. МОСТ ЗАДЕН
 SKUPINA 24. ZADNÍ NÁPRAVA
 24. CSOPORT. HÁTSÓ HÍD
 GRUPA 24. TYLNY MOST

1	2	3	4	5	6	7	8	9
				Подгруппа 2400. Мост задний в сборе	Подгруппа 2400. Мост заден комплект	Podskupina 2400. Zadní náprava kompletní	2400. Alcsoport. Komplett hátsó híd	Podgrupa 2400. Tylny most w komplecie
		451Д-2400012-В2	1	Мост задний с тормозами и ступицами в сборе	Мост заден със спи- рачки и главини комп- лект	Zadní náprava s brzdami a náboji úplná	Komplett hátsó híd fékekkel és kerékagyakkal	Tylny most z hamulcami i piastami w komplecie
31	16	ВК-451Д-2400104-В	1	Картер заднего моста с кожухом полуоси и подшипником дифференциала в сборе	Картер на задния мост с риза на полуоста и лап- подшипником дифферен- циала в сборе	Skříň zadní nápravy s troubou polonáprav, ložiskem diferenciálu úplná	Komplett hátsó híd ház féltengelyek burkolatával és differenciálmű csapágygal	Obudowa osi napędowej z pochwą półosi i łożyskiem mechanizmu różnicowego w komplecie
	42	ВК-69-2400105-А	1	Крышка картера заднего моста с кожухом полуоси и подшипником дифференциала в сборе	Капак на картера на задния мост с риза на полуоста и лагер на дифференциала комплект	Víko skříňě zadní nápravy s troubou polonáprav a ložiskem diferenciálu úplné	Hátsó híd házának komplett fedele féltengelyek burkolatával és differenciálmű csapágygal	Pokrywa obudowy osi napędowej z pochwą półosi i łożyskiem mechanizmu różnicowego w komplecie
	1	308387-П	1	Клапан предохранительный в сборе	Клапан предпазен комплект	Ventil pojistný úplný	Komplett biztosító szelep	Zawór bezpieczeństwa w komplecie
				Подгруппа 2401. Картер и кожухи полуосей	Подгруппа 2401. Картер и ризи на полуосите	Podskupina 2401. Skříň a trubky polonáprav	2401. Alcsoport. Ház és féltengelyek burkolata	Podgrupa 2401. Obudowa i pochwy półosi
42	52	69-2401025	2	Втулка сальника заднего колеса	Втулка на салника на задното колело	Pouzdro ucpávky zadního kola	Hátsó kerék tömszelencéjének hüvelye	Tuleja dławnicy koła tylnego
31	4	69-2401040	1	Прокладка крышки картера	Прокладка на капака на картера	Těsnění víka skříňě	Ház fedelének tömítése	Podkładka pokrywy obudowy
	23	А-24457-А	2	Пробка маслосливного и маслосливного отверстий	Тапа на маслосливного и маслосливного от- вертия	Uzávěr nalévacího a vypouštěcího otvoru oleje	Olajbeöntő és leeresztő zárócsavar	Korek otworu do nalewania i spustu oleju
	43	252136-П12	8	Шайба 10 пружинная	Шайба 10 пружинна	Pružná podložka 10	10-es rúgós alátétgyűrű	Podkładka 10 sprężysta
	18	290773-П18	6	Болт специальный М10×1×32	Болт сцепления М10×1×32	Speciální šroub М10×1×32	M10×1×32-es speciális csavar	Śruba specjalna М10×1×32
	2	250513-П8	6	Гайка М10×1	Гайка М10×1	Maticе М10×1	M10×1-es anya	Nakrętka М10×1
	3	201497-П8	2	Болт М10×25	Болт М10×25	Šroub М10×25	M10×25-ös csavar	Śruba М10×25
42	55	61-121168	2	Шайба гайки подшипников стопорная	Шайба на гайката на лагера осигурителна	Pojistná podložka matice ložiska	Csapágyanyák zárógyűrűje	Podkładka ustalająca nakrętki łożyska

			Гайка подшипников	Гайка на лагерите	Matice ložiska	Csapáyanya	Накрѣтка лóзиск	
			Шайба гайка подшипников замочная	Шайба на лагерите за-ключваща	Pojistná podložka matice ložiska	Csapáyanyák zárógyű-rűje	Podkládka ustalajúca nakrѣтка лóзиск	
			Подгруппа 2402.	Подгруппа 2402.	Podskupina 2402.	2402. Alcsoport.	Podgrupa 2402.	
			Передача главная	Главна предавка	Rozvodovka	Főhajtómű	Przekładnia główna	
31	41	ВК-451Д-2402020-Б	1	Шестерни ведущая и ведомая главной передачи заднего моста (комплект после притирки)	Зъбни колела водещи и водими на главната предавка на задния мост (комплект след притриване)	Ozubené kolo hnací a hnané rozvodovky zadní nápravy (komplet po zá-běhu)	Hátso híd főhajtóművé-nek hajtó és hajtott fogas-kerekei (bekoptatás után összeállított készlet)	Колѣа зѣbate przekładni głównej napędzajúce i napędzane mostu tylnego (komplet po docieraniu)
	22	451Д-2402041	1	Подшипник задний в сборе	Лагер заден комплект	Ložisko zadní úplně	Komplett hátsó csapágy	Łóзиско tylne w komplecie
	5	M-4615	1	Подшипник передний в сборе	Лагер преден комплект	Ložisko přední úplně	Komplett elűső csapágy	Łóзиско przednie w komplecie
	19	20-24020029	1	Кольцо подшипника распорное	Пръстен на лагера раздалечителен	Rozpěrný kroužek ložiska	Csapágy távtartó gyűrűje	Pierścien łóзиска odleg-łósciowy
	20	20-2402031	**	Прокладка регулировочная толщиной 0,10 мм	Прокладка регулир-ща с дебелина 0,10 мм	Regulační podložka o síle 0,10 mm	0,10 mm-es szabályozó alátét	Podkládka regulacyjna grubości 0,10 mm
	20	20-2402032	**	Прокладка регулировочная толщиной 0,15 мм	Прокладка регулир-ща с дебелина 0,15 мм	Regulační podložka o síle 0,15 mm	0,15 mm-es szabályozó alátét	Podkládka regulacyjna grubości 0,15 mm
	20	20-2402033	**	Прокладка регулировочная толщиной 0,25 мм	Прокладка регулир-ща с дебелина 0,25 мм	Regulační podložka o síle 0,25 mm	0,25 mm-es szabályozó alátét	Podkládka regulacyjna grubości 0,25 mm
	14	69-2402035	**	Прокладка крышки толщиной 0,3 мм	Прокладка на капака с дебелина 0,3 мм	Podložka víka o síle 0,3 mm	Fedél 0,3 mm vastag alátéte	Podkládka pokrywy grubości 0,3 mm
	14	69-2402036	**	Прокладка крышки толщиной 0,5 мм	Прокладка на капака с дебелина 0,5 мм	Podložka víka o síle 0,5 mm	Fedél 0,5 mm vastag alátéte	Podkládka pokrywy grubości 0,5 mm
	6	69-2402037	1	Кольцо сальника маслоотгонное	Пръстен на салника маслоотделящ	Odstřikovací kroužek ucpávky	Tömszelence olajterelő gyűrűje	Pierścien dławnicy zgarniający olej
	8	20-2402051-Г	1	Крышка подшипника	Капак на лагера	Víko ložiska	Csapágyfedél	Pokrywa łóзиска
	7	20-1701210	1	Сальник с пружиной в сборе	Салник с пружина комплект	Ucpávka s pružinou kompletní	Komplett tömszelence rűgóval	Dławnica ze sprężyną w komplecie
	12	201497-П8	6	Болт М10×25 крепления крышки подшипника	Болт М10×25 за за-крепване капака на ла-гера	Šroub M10×25 k upev-nění víka ložiska	M10×25-ös csapágyfe-dél rögzítő csavar	Šruba M10×25 mocujúca pokrywę łóзиска
	17	252136-П2	6	Шайба 10 пружинная	Шайба 10 пружинна	Pružná podložka 10	10-es rűgós alátétgyűrű	Podkládka 10 sprężysta
	9	69-2402100	1	Фланец крепления карданного вала к ведущей шестерне с отражателем в сборе	Фланец за закрепване карданния вал към воде-щото зъбно колело с от-ражатель комплект	Příruba k upevnění spojovacího hřídele k hnacímu pastorku s odražečem kompletní	Kardántengelyt a hajtó-fogaskerekhez rögzítő komplett karima terelőgyű-rűvel	Kołnierz mocujúcy wał napędowy do koła zębate-go napędzajúcego z od-rzutnikiem w komplecie

** По потребности.

** По искане.

** Množství dle potřeby

** Mennyiség igénylés szerint

** według potrzeby

1	2	3	4	5	6	7	8	9
31	10	20-2402064-Б	1	Шайба ведущей шестерни наружная	Шайба на водещото зъбно колело външна	Vnější podložka hnacího pastorku	Hajtó fogaskerék külső alátétgyűrűje	Podkładka zewnętrzna koła zębatego napędzającego
	11	292917-П8	1	Гайка специальная крепления фланца карданного вала к ведущей шестерне	Гайка специальна М20×1,5 за закрепване фланца на карданния вал към водещото зъбно колело	Matices speciální M20×1,5 k upevnění příruby spojovacího hřídele k hnacímu pastorku	Kardántengely karimáját a hajtó fogaskerékhez rögzítő speciális M20×1,5-ös csavar	Nakrętka specjalna mocująca kołnierz wału napędowego do koła zębatego napędzającego
	13	258054-П8	1	Шплинт 4×32	Шплент 4×32	Závlačka 4×32	4×32 csapszeg	Zawlecзка 4×32
	21	69-2402046	*	Кольцо регулировочное толщиной 1,33 мм	Пръстен регулиращ с дебелина 1,33 мм	Regulační kroužek o síle 1,33 mm	1,33 mm vastag szabályozógyűrű	Pierścień regulujący grubości 1,33 mm
	21	69-2402047	*	Кольцо регулировочное толщиной 1,38 мм	Пръстен регулиращ с дебелина 1,38 мм	Regulační kroužek o síle 1,38 mm	1,38 mm vastag szabályozógyűrű	Pierścień regulujący grubości 1,38 mm
	21	69-2402048	*	Кольцо регулировочное толщиной 1,43 мм	Пръстен регулиращ с дебелина 1,43 мм	Regulační kroužek o síle 1,43 mm	1,43 mm vastag szabályozógyűrű	Pierścień regulujący grubości 1,43 mm
	21	69-2402049	*	Кольцо регулировочное толщиной 1,48 мм	Пръстен регулиращ с дебелина 1,48 мм	Regulační kroužek o síle 1,48 mm	1,48 mm vastag szabályozógyűrű	Pierścień regulujący grubości 1,48 mm
	21	69-2402084	*	Кольцо регулировочное толщиной 1,53 мм	Пръстен регулиращ с дебелина 1,53 мм	Regulační kroužek o síle 1,53 mm	1,53 mm vastag szabályozógyűrű	Pierścień regulujący grubości 1,53 mm
	21	69-2402085	*	Кольцо регулировочное толщиной 1,28 мм	Пръстен регулиращ с дебелина 1,28 мм	Regulační kroužek o síle 1,28 mm	1,28 mm vastag szabályozógyűrű	Pierścień regulujący grubości 1,28 mm
				Подгруппа 2403. Дифференциал и полуоси	Подгрупа 2403. Диференциал и полуоси	Podskupina 2403. Diferenciál a polonáprava	2403. Alcsoport. Differenciálmű és féltengelyek	Podgrupa 2403. Mechanizm różnicowy i półosie
		451Д-2403011-А	1	Дифференциал заднего моста в сборе	Диференциал на задния мост комплект	Diferenciál zadní nápravy kompletní	Komplett hástó differenciálmű	Mechanizm różnicowy mostu tylnego w komplecie
	40	ВК-451Д-2403017	1	Коробка сателлитов дифференциала заднего моста левая и правая со шпильками, замочными шайбами и гайками в сборе (комплект)	Кутия с планетни колела на дифференциала на задния мост и дясна с шпильки, заключващи шайбами и гайками в шайби и гайки комплект	Úplná klec diferenciálu levá a pravá zadní nápravy se závrtnými šrouby, pojistnými podložkami a maticemi (komplet)	Hástó differenciálmű komplett bal és jobboldali bolygókerék háza töcsavarokkal és zárógyűrűkkel (készlet)	Skrzynka satelitów mechanizmu różnicowego mostu tylnego lewa i prawa ze śrubami dwustronnymi, podkładkami ustalającymi i nakrętkami w komplecie
	36	290767-П	10	Болт М10×1×25 крепления ведомой шестерни	Болт М10×1×25 за зъбно колело	Šroub M10×1×25 k montáži hnaného pastorku	Hajtott fogaskerék M10×1×25-ös rögzítő csavarja	Śruba M10×1×25 mocująca koło zębate napędzane
	38	250976-П	10	Гайка М10×1	Гайка М10×1	Matices M10×1	M10×1-es anya	Nakrętka M10×1
	39	258038-П	10	Шплинт 3×15	Шплент 3×15	Závlačka 3×15	3×15-ös csapszeg	Zawlecзка 3×15
	35	69-2403030	2	Шайба опорная шестерни полуоси	Шайба опорна на зъбното колело на полуоса	Opěrná podložka ozuběného kola polonápravy	Féltengely fogaskerékének támasztógyűrűje	Podkładka oporowa koła zębatego półosi

34	12-2403050	2	Шестерня полуоси	Зъбно колело на полуоста	Ozubené kolo polonápravy	Féltengely fogaskereke	Koło zębate półosi
32	451Д-2403055-А	4	Сателлит дифференциала	Планетно колело на дифференциала	Satelit diferenciálu	Differenciálmű és bolygókeréke	Satelit mechanizmu różnicowego
	ВК-451Д-2400103-А	1	Шестерня полуоси и сателлит дифференциала (комплект)	Зъбно колело на полуоста и планетно колело на дифференциала комплект	Planetové kolo a satelit diferenciálu (kompletní)	Féltengely fogaskereke és differenciálbolygókerék (készlet)	Koło zębate półosi i satelit mechanizmu różnicowego (komplet)
33	451Д-2403060-А	2	Ось сателлитов дифференциала	Ос на планетните колела на дифференциала	Osa satelitu diferenciálu	Differenciálbolygókerék tengelye	Оś satelitów mechanizmu różnicowego
37	216246-П	8	Шпилька М8×1×50	Шпилька М8×1×50	Závrtný šroub М8×1×50	М8×1×50-es töcsavar	Śruba dwustronna М8×1×50
30	250511-П	8	Гайка М8×1	Гайка М8×1	Matice М8×1	М8×1-es anya	Nakrętka М8×1
31	451Д-2403021-В1	4	Шайба замочная гаек короби сателлитов дифференциала	Шайба заключваща на гайките на кутията планетни колела на дифференциала	Pojistná podložka matic klece diferenciálu	Differenciál bolygókerék ház anyájának zárógyűrűje	Podkładka ustalająca nakrętek skrzynki satelitów mechanizmu różnicowego
15	12-2403036	2	Подшипник дифференциала в сборе (ГПЗ-7510КУ1)	Лагер на дифференциала комплект (ГПЗ-7510КУ1)	Ložisko diferenciálu kompletní (ГПЗ-7510КУ1)	Komplett differenciál csapágy (ГПЗ-7510КУ1)	Łożysko mechanizmu różnicowego w komplecie (ГПЗ-7510КУ1)
29	12-2403090	**	Прокладка регулировочная толщиной 0,10 мм	Прокладка регулирo-ва с дебелина 0,10 мм	Podložka regulační o síle 0,10 mm	0,10mm vastag szabályozó alátét	Podkładka regulująca grubości 0,10 mm
29	12-2403091	**	Прокладка регулировочная толщиной 0,15 мм	Прокладка регулирo-ва с дебелина 0,15 мм	Podložka regulační o síle 0,15 mm	0,15 mm vastag szabályozó alátét	Podkładka regulująca grubości 0,15 mm
29	12-2403092	**	Прокладка регулировочная толщиной 0,25 мм	Прокладка регулирo-ва с дебелина 0,25 мм	Podložka regulační o síle 0,25 mm	0,25 mm vastag szabályozó alátét	Podkładka regulująca grubości 0,25 mm
29	12-2403093	**	Прокладка регулировочная толщиной 0,50 мм	Прокладка регулирo-ва с дебелина 0,50 мм	Podložka regulační o síle 0,50 mm	0,50 mm vastag szabályozó alátét	Podkładka regulująca grubości 0,50 mm
27	69-2403070-В	1	Полуось заднего моста правая	Полуос на задния мост дясна	Polonáprava zadní nápravy pravá	Hátsó híd jobboldali féltengelye	Półoś prawa mostu tylnego
	69-2403071-В	1	Полуось заднего моста левая	Полуос на задния мост лява	Polonáprava zadní nápravy levá	Hátsó híd baloldali féltengelye	Półoś lewa mostu tylnego
24	69-2403048	2	Прокладка фланца полуоси	Прокладка на фланца на полуоста	Podložka příruby polonápravy	Féltengely karimájának alátétje	Podkładka kołnierza półosi
42	30	216259-П8	12	Шпилька М10×1×28	Шпилька М10×1×28	Závrtný šroub М10×1×28	Śruba dwustronna М10×1×28
31	26	250513-П8	12	Гайка М10×1	Гайка М10×1	Matice М10×1	Nakrętka М10×1
	25	252156-П2	12	Шайба 10 пружинная	Шайба 10 пружинна	Pružinná podložka 10	Podkładka 10 sprężysta alátétgyűrű
	28	201456-П8	4	Болт М8×20 для демонтажа полуоси	Болт М8×20 за демонтиране на полуоста	Šroub М8×20 pro demontáž polonápravy	Śruba М8×20 do demontażu półosi

- * На мост ставится одно кольцо в зависимости от требуемого размера.
* Върху моста се поставя един пръстен в зависимост от искания размер.
* Na nápravu se montuje po jednom kroužku podle požadovaného rozměru.
* A hídra egy gyűrű kerül felszerelésre a szükséges méretnek megfelelően
* Na most ustawiany jest jeden pierścień w zależności od wymaganego wymiaru

- ** по требованию
** по искане
Mennyiség igénylés szerint
** Według potrzeby
** Dle potrzeby

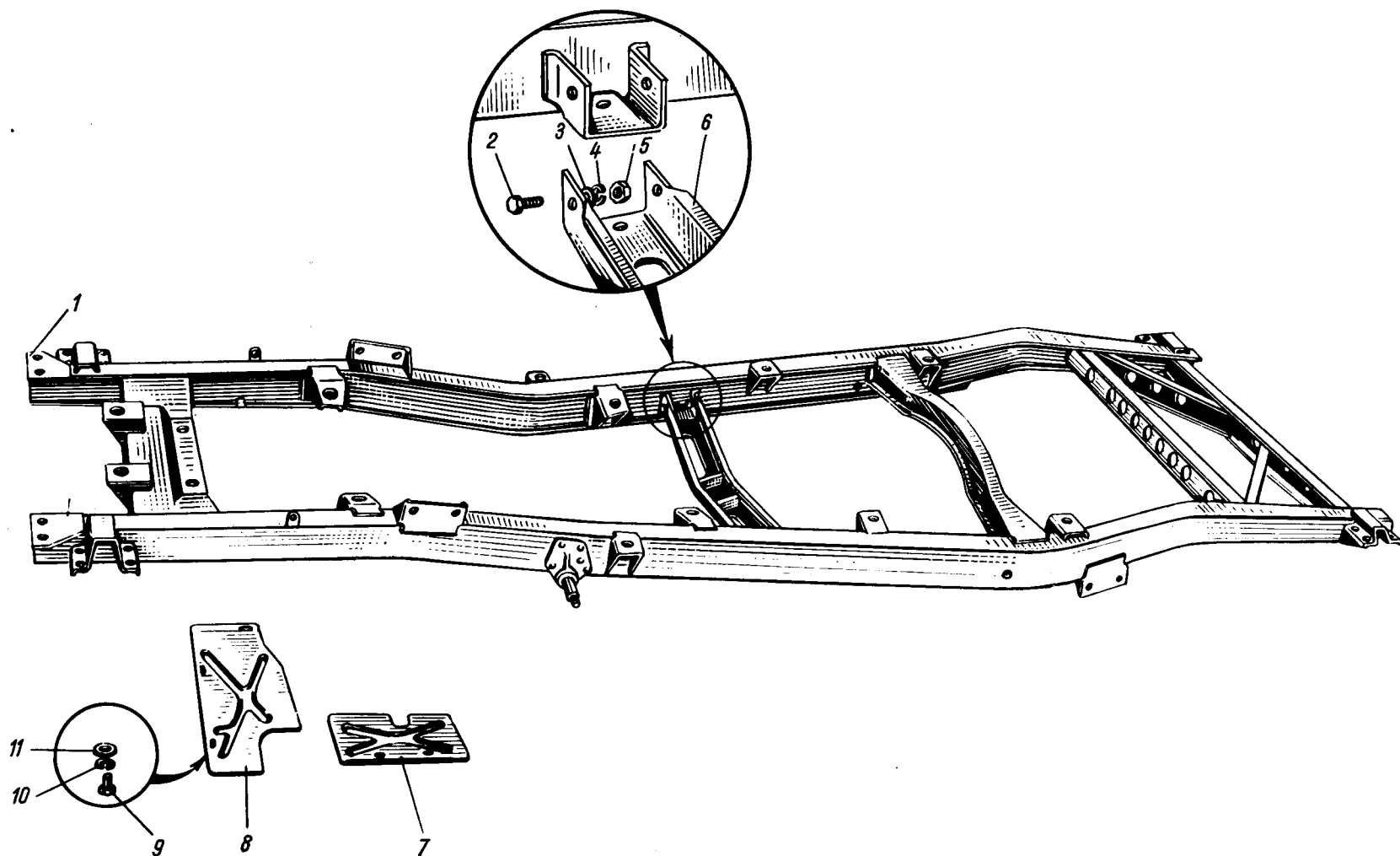


Рис. 33. Рама

Рис. 33. Рама

Výkres 33. Rám

33. ábra. Alváz

Rys. 33. Rama

Примечание. Поз. 7-11 см. в подгруппе 2802

Забелешка: Поз. 7-11 виж в подгрупата 2802

Poznámk a. Pozice 7-11 viz podskupinu 2802

Megjegyzés: 7-11. sz. lsd. a 2802. alcsoportban

Uwaga. Poz. 7-11 p. w podgrupie 2802

ГРУППА 28. РАМА
 ГРУПА 28. РАМА
 SKUPINA 28. RÁM
 SCOPORT 28. ALVÁZ
 GRUPA 28. RAMA

1	2	3	4	5	6	7	8	9
				Подгруппа 2800. Рама в сборе	Подгруппа 2800. Рама комплект	Podskupina 2800. Rám úplný	2800. Alcsoport Komplett alváz	Podgrupa 2800. Rama w komplecie
33	1	469-2800010	1	Рама в сборе (комплект для запчастей)	Рама комплект (комплект за резервни части)	Rám úplný (kompletní pro náhradní díly)	Szerelt alváz (komplett tartalék készlettel)	Rama w komplecie (komplet do części zapasowych)
				Подгруппа 2801. Рама	Подгруппа 2801. Рама	Podskupina 2801. Rám	2801. Alcsoport Alváz	Podgrupa 2801. Rama
	6	469-2801102	1	Поперечина № 2 рамы	Напречна греда № 2 на рамата	Příčník rámu číslo 2	A 2. számú alváz keresztgerendája	Poprzecznicza Nr 2 ramy
	2	201538-П29	8	Болт М12×25 крепления поперечины № 2	Болт М12×25 за крепване на напречната греда № 2	Šroub M12×25 k montáži příčnicku číslo 2	M12×25-ös csavar	Šruba mocujaca M12×25 poprzecznice Nr 2
	5	250514-П29	8	Гайка М12	Гайка М12	Matices M12	M12-es anya	Nakrętka M12
	4	252137-П2	8	Шайба 12 пружинная	Шайба 12 пружинна	Pružná podložka 12	12-es rugós alátétgyűrű	Podkładka 12 sprężysta
	3	252007-П29	8	Шайба 12	Шайба 12	Podložka 12	12-es alátétgyűrű	Podkładka 12
				Подгруппа 2802. Брызговики двигателя	Подгруппа 2802. Престилки на двигателя	Podskupina 2802. Kryt motoru	2802. Alcsoport A motor rendszám táblái	Podgrupa 2802. Osłony silnika
	7	469-2802015	1	Брызговик двигателя левый в сборе	Престилка на двигателя лява комплект	Kryt motoru levý úplný	Baloldali rendszám tábla	Osłona silnika lewa w komplecie
	8	469-2802022	1	Брызговик двигателя передний	Престилка на двигателя ля предна	Kryt motoru pravý úplný	Elülső rendszám tábla	Osłona silnika przednia
	9	201418-П29	5	Болт М6×16 крепления брызговика двигателя	Болт М6×16 за крепване на престилката на двигателя	Šroub M6×16 pro montáž krytu motoru	M6×16-os rögzítőcsavarja	Šruba mocujaca M6×16 osłone silnika
	11	252004-П29	1	Шайба 6	Шайба 6	Podložka 6	M6-os anya	Podkładka 6
	10	252134-П2	5	Шайба 6 пружинная	Шайба 6 пружинна	Pružná podložka 6	6-os rugós alátétgyűrű	Podkładka 6 sprężysta

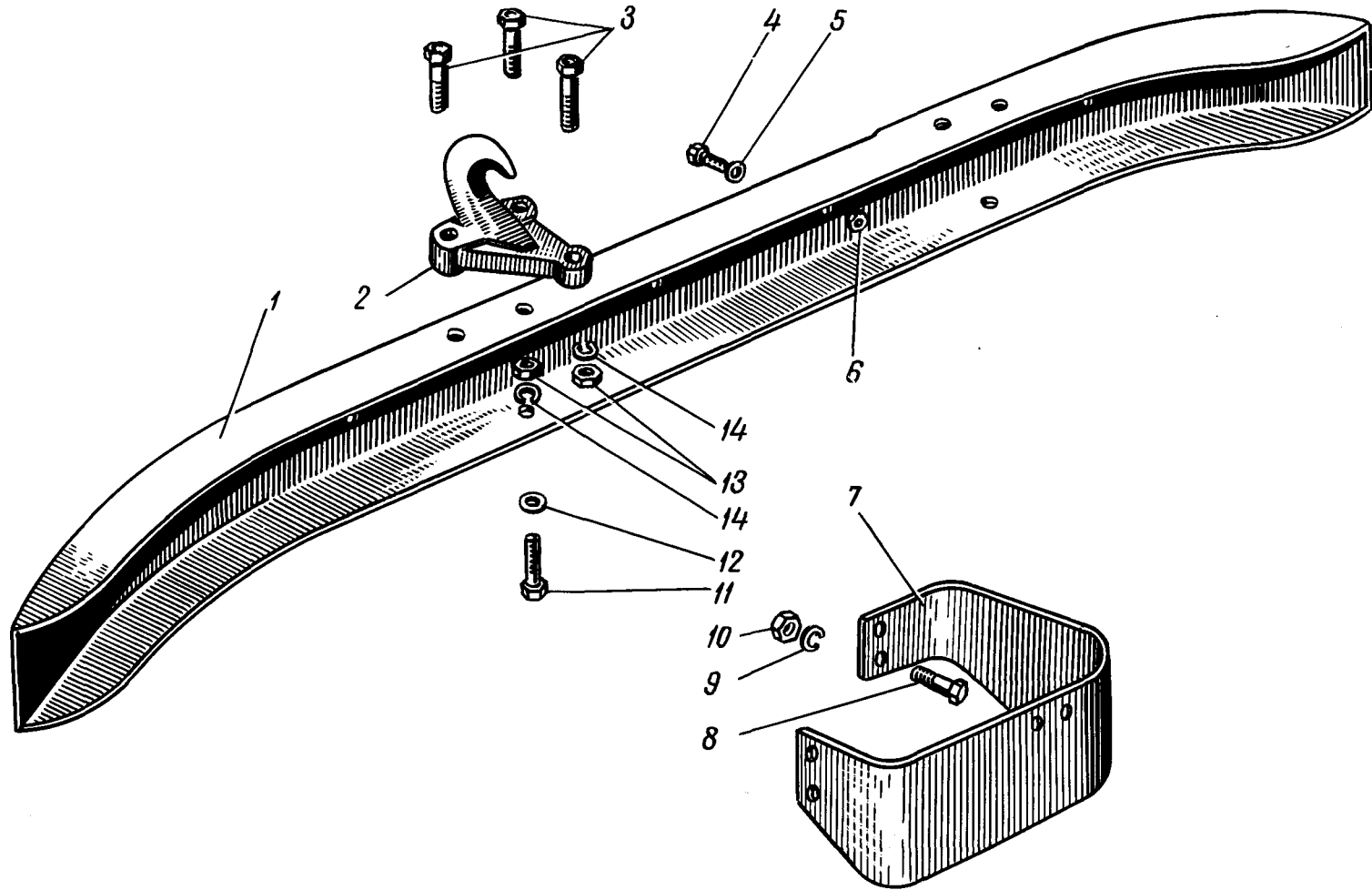


Рис. 34. Передний и задний бамперы

Рис. 34. Предна и задна брони

Výkres 34. Přední a zadní nárazník

34. ábra. Elülső és hátsó ütközők

Rys. 34. Zderzaki przedni i tylny

1	2	3	4	5	6	7	8	9
				Подгруппа 2803. Передний бампер и буксирный крюк	Подгруппа 2803. Предна броня и буксирна кука	Podskupina 2803. Přední nárazník a tažný hák	2803. Alcsoport Elülső, ütközőés vontató horog	Podgrupa 2803. Przedni zderzak i hak holowniczy
34	1	469-2803015	1	Бампер передний	Броня предна	Přední nárazník	Elülső ütköző	Przedni zderzak
	2	469-2806016	2	Крюк буксирный	Кука буксирна	Tažný hák	Vontató horog	Hak holowniczy
	3	201544-П29	6	Болт М12×40 крепле- ния переднего бампера	Болт М12×40 за за- крепване предна броня	Šroub M12×40 předního nárazníku	Elülső ütköző M12× ×40-es rögzítőcsavarja	Šruba M12×40 mocuja- ca przedni zderzak
	11	201538-П29	2	Болт М12×25	Болт М12×25	Šroub M12×25	M12×25-ös rögzítő- csavar	Šruba M12×25
	13	250514-П29	8	Гайка М12	Гайка М12	Matices M12	M12-es anya	Nakrętka M12
	14	252137-П2	8	Шайба 12 пружинная	Шайба 12 пружинна	Pružná podložka 12	12-es nígós alátétgyűrű	Podkładka 12 sprężysta
	12	252007-П29	2	Шайба 12	Шайба 12	Podložka 12	12-es alátét	Podkładka 12
	4	201418-П29	2	Болт М6×16 крепле- ния переднего номерного знака	Болт М6×16 за за- крепване предния номе- рен знак	Šroub M6×16 pro mon- táž přední poznávací zna- čky	Az elülső rendszám tabla M6×16-os rögzítőcsavarja	Šruba M6×16 mocujaca przednią tablicę rejestra- cyjną
	6	250508-П29	2	Гайка М6	Гайка М6	Matices M6	M6-os anya	Nakrętka M6
	5	252154-П2	2	Шайба 6 пружинная	Шайба 6 пружинна	Pružná podložka 6	6-os rúgós alátétgyűrű	Podkładka 6 sprężysta
				Подгруппа 2804. Задний бампер	Подгруппа 2804. Задна броня	Podskupina 2804. Zadní nárazník	2804. Alcsoport. Hátsó ütköző	Podgrupa 2804. Tylny zderzak
	7	469-2804014	1	Бампер задний правый	Броня задна дясна	Nárazník zadní pravý	Jobb hátsó ütköző	Tylny zderzak prawy
		469-2804015	1	Бампер задний левый	Броня задна лява	Nárazník zadní levý	Bal hátsó ütköző	Lewy zderzak tylny
	8	201496-П29	8	Болт М10×22 крепле- ния заднего бампера	Болт М10×22 за за- крепване задната броня	Šroub M10×22 k upev- nění zadního nárazníku	Hátsó ütköző M10×22-es rögzítőcsavarja	Šruba M10×22 mocuja- ca tylny zderzak
	10	250512-П29	8	Гайка М10	Гайка М10	Matices M10	10-es anya	Nakrętka M10
	9	252136-П2	8	Шайба 10 пружинная	Шайба 10 пружинна	Pružná podložka 10	10-es rúgós alátétgyűrű	Podkładka 10 sprężysta

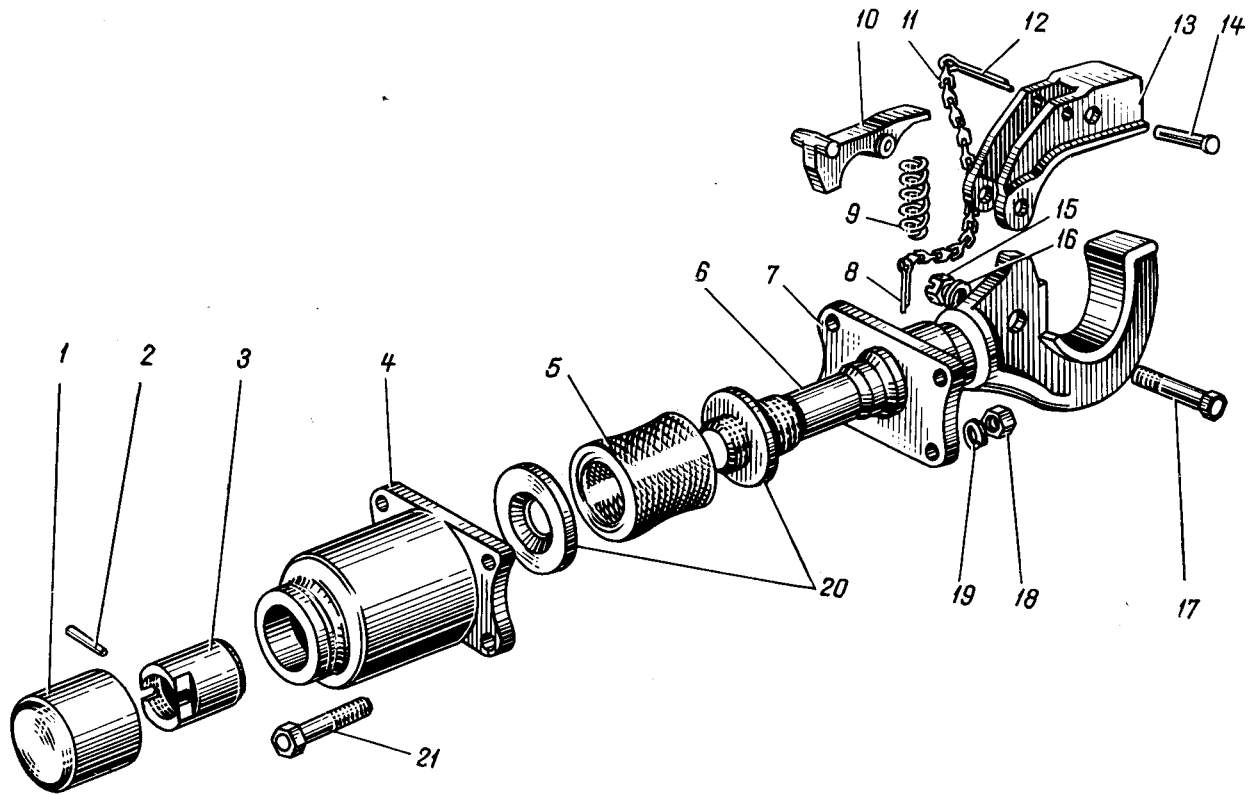


Рис. 35. Буксирный прибор
 Рис. 35. Буксирен уред
 Výkres 35. Závěsné zařízení
 35. ábra. Vontató szerkezet
 Rys. 35. Przyrząd holowniczy

1	2	3	4	5	6	7	8	9
				Подгруппа 2805. Буксирный прибор	Подгруппа 2805. Буксирен уред	Podskupina 2805. Závěsné zařízení	2805. Alesoport. Vontató szerkezet	Podgrupa 2805. Przyrząd holowniczy
		451Д-2805010-Б	1	Буксирный прибор в сборе	Буксирен уред комплект	Závěsné zařízení kompletní	Komplett vontató szerkezet	Przyrząd holowniczy w komplecie
35	6	451Д-2805014-Б	1	Крюк буксирный	Кука буксирна	Hák závěsu	Vontatóhorog	Hak holowniczy
	13	451Д-2805016-А	1	Защелка буксирного крюка	Ключалка на буксирната кука	Západka závěsného háku	Vontatóhorog zárónyelve	Zatrask haka holowniczego
	17	205447-П29	1	Болт М10×1×55	Болт М10×1×55	Šroub M10×1×55	M10×1×55-ös csavar	Śruba M10×1×55
	15	250976-П29	1	Гайка М10×1	Гайка М10×1	Matices M10×1	M10×1-es anya	Nakrętka M10×1
	16	252006-П29	1	Шайба 10	Шайба 10	Podložka 10	10-es alátétgyűrű	Podkładka 10
	11	451Д-2805022	1	Цепочка защелки в сборе	Верижка на ключалката комплект	Řetízek západky úplný	Zárónyelv komplett lánc	Łańcuszek zatrasku w komplecie
	8	258013-П	1	Шплинт 2×16	Шплинт 2×16	Závlačka 2×16	2×16-os sasszeg	Zawlecza 2×16
	12	258056-П	1	Шплинт 4×40	Шплинт 4×40	Závlačka 4×40	4×40-es sasszeg	Zawlecza 4×40
	10	451Д-2805018-А	1	Собачка защелки	Клинка на ключалката	Blokovací západka	Zárónyelv ütközője	Zapadka zatrasku
	14	69-2805020-Б	1	Ось собачки	Ос на клинката	Hřídělk západky	Ütköző tengelye	Oś zapadki
	9	20-3508161	1	Пружина собачки	Пружина на клинката	Pružina západky	Ütköző rúgója	Sprężyna zapadki
	5	451Д-2805025	1	Буфер резиновый	Буфер гумен	Pryžový nárazník	Gumi ütköző	Zderzak gumowy
	20	451Д-2805026	2	Шайба упорная	Корпус на буксирния	Opěrná podložka	Támasztógyűrű	Podkładka oporowa
	4	451Д-2805031	1	Корпус буксирного прибора	Шайба опорна уред	Tělesa závěsného zařízení	Vontátószerkezet háza	Korpus przyrządu holowniczego
	7	451Д-2805035	1	Кронштейн корпуса	Конзола на корпуса	Konzola tělesa	Ház tartóvasa	Wspornik korpusu
	3	451Д-2805039	1	Гайка упорная	Гайка ограничителна	Matices opěrná	Támasztóanya	Nakrętka oporowa
	1	451Д-2805050	1	Колпак корпуса буксирного прибора	Капак на корпуса на буксирния уред	Kryt tělesa závěsného zařízení	Vontátószerkezet házának kupakja	Kolpak korpusu przyrządu holowniczego
	2	258940-П	1	Штифт 4×30	Штифт 4×30	Kolík 4×30	4×30-as csapszeg	Kołek 4×30
	21	201544-П29	4	Болт М12×40 крепления буксирного прибора	Болт М12×40 за крепване на буксирния уред	Šroub M12×40 k upevnění závěsného zařízení	Vontátószerkezet M12×40-es rögzítőcsavarja	Śruba M12×40 mocująca przyrząd holowniczy
	18	250514-П8	4	Гайка М12	Гайка М12	Matices M12	M12-es anya	Nakrętka M12
	19	252137-П2	4	Шайба 12	Шайба 12	Podložka 12	12-es alátétgyűrű	Podkładka 12

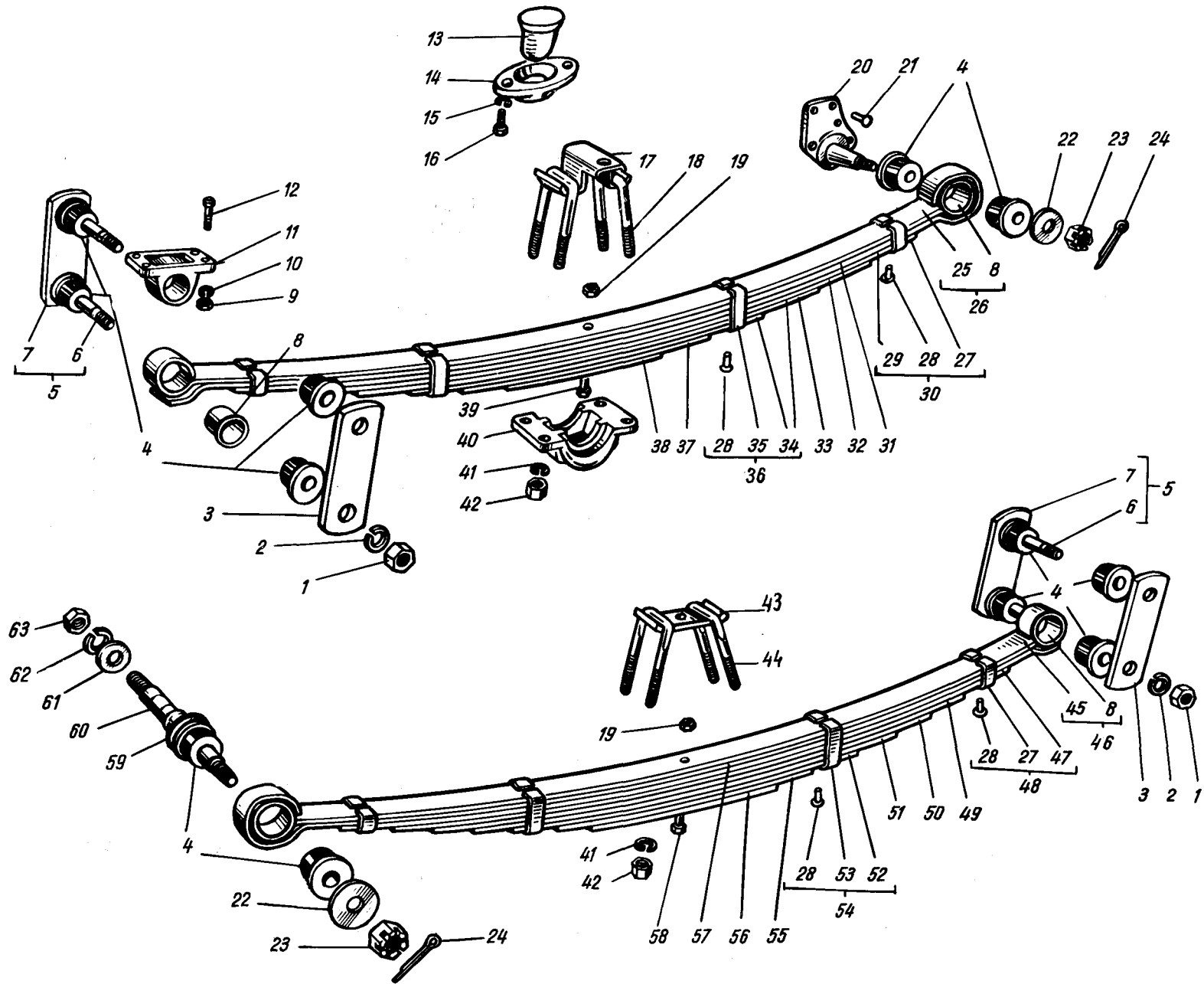


Рис. 36. Передние и задние рессоры

Рис. 36. Přední a zadní resory

Výkres 36. Přední a zadní péra

36. ábra. Elülső és hátsó laprúgó

Rys. 36. Resory przednie i tylne

ГРУППА 29. ПОДВЕСКА АВТОМОБИЛЯ
 ГРУПА 29. ОКАЧВАНЕ НА АВТОМОБИЛА
 SKUPINA 29. PODVĚS AUTOMOBILU
 29. CSOPORT. GÉPKOCSI FELFÜGGESZTÉSE
 GRUPA 29. ZAWIESZENIE SAMOCHODU

1	2	3	4	5	6	7	8	9
				Подгруппа 2902. Передние рессоры	Подгруппа 2902. Предни ресори	Podskupina 2902. Přední péra	2902. Alcsoport. Elülső laprúgók	Podgrupa 2902. Resory przednie
		469-2902012	2	Рессора передняя в сборе	Ресор преден комплект	Úplné péro přední	Komplett elülső laprúgó	Resor przedni w komplecie
36	26	469-2902015	2	Лист № 1 коренной со втулками в сборе	Лист № 1 основен с втулки комплект	1. list základní s pouzdry kompletní	Komplett 1. sz. alaplaphüvellyel	Pióro Nr 1 resoru glówne z tuleją w komplecie
	8	469-2902032	4	Втулка ушка	Втулка на ухото	Pouzdro oka	Hüvely füle	Tuleja wieszaka
	25	469-2902101	2	Лист № 1 коренной	Лист № 1 основен	1. list základní	1.sz. alaplap	Pióro Nr 1 resoru glównego
	31	469-2902102	2	Лист № 2	Лист № 2	2. list	2.sz. lap	Pióro Nr 2
	30	469-2902051	2	Лист № 3 с хомутами в сборе	Лист № 3 с хамути комплект	3. list se třmeny kompletní	3.sz. lap burkolattal	Pióro Nr 3 ze strzemionami w komplecie
	29	469-2902103	2	Лист № 3	Лист № 3	3. list	3.sz. lap	Pióro Nr 3
	27	469-2902061	4	Хомут третьего листа	Хамут на третия лист	Třmen třetího listu	3.sz. lap hevedere	Strzemię trzeciego pióra
	28	253926-П2	8	Заклепка 8×12 крепления хомутов	Нит 8×12 за закрепване на хамутите	Nýt 8×12 k třmenu	8×12-es hevederrögzitő szegecs	Nit 8×12 mocujący strzemiona
	32	469-2902104	2	Лист № 4	Лист № 4	4. list	4.sz. lap	Pióro Nr 4
	33	469-2902105	2	Лист № 5	Лист № 5	5. list	5.sz. lap	Pióro Nr 5
	36	469-2902052	2	Лист № 6 с хомутами в сборе	Лист № 6 с хамути комплект	6. list se třmeny kompletní	Komplett 6. sz. lap burkolattal	Pióro Nr 6 ze strzemionami w komplecie
	34	469-2902106	2	Лист № 6	Лист № 6	6. list	6.sz. lap	Pióro Nr 6
	35	469-2902062	4	Хомут 6-го листа	Хамут на 6-я лист	Třmen 6. listu	6.sz. lap hevedere	Strzemię 6-go pióra
	37	469-2902107	2	Лист № 7	Лист № 7	7. list	7.sz. lap	Pióro Nr 7
	38	469-2902108	2	Лист № 8	Лист № 8	8. list	8.sz. lap	Pióro Nr 8
	39	209464-П2	2	Болт М10×1×58 стяжной листов рессоры	Болт М10×1×58 стягачелен на листовете на ресора	Šroub M10×1×58 stahující listy péra	Rúgólapok M10×1×58-as feszítőcsavarja	Śruba M10×1×58 ściągająca pióra resorów
	19	250513-П2	2	Гайка М10×1	Гайка М10×1	Matice M10×1	M10×1-es anya	Nakrętka M10×1
	4	469-2902028	12	Втулка ушка	Втулка на ухото	Pouzdro oka	Fül hüvelye	Tuleja wieszaka
	17	469-2902412	2	Накладка	Накладка	Obložení	Betét	Nakładka

1	2	3	4	5	6	7	8	9
		469-2902419	1	Подкладка стремя-нок — правая	Подкладка на подвижные скобы — дясна	Podložka třmenu péra pravá	Tartóbilincs jobboldali alátéte	Подкладка strzemion — prawa
36	40	451Д-2912418	1	Подкладка стремя-нок — левая	Подкладка на подвижные скобы — лява	Podložka třmenu péra levá	Tartóbilincs baloldali alátéte	Подкладка strzemion — lewa
	18	469-2902408	4	Стремянка	Подвижная скоба	Třmen	Tartóbilincs	Strzemię
	42	292845-П29	8	Гайка М14×1,5 стрелянки	Гайка М14×1,5 на скобата	Matice M14×1,5 třmenu	Tartóbilincs M14×1, 5-ös anyája	Накrętka M14×1,5 strzemienia
	41	252138-П2	8	Шайба 14 пружинная	Шайба 14 пружинна	Pružná podložka 14	14-es rúgós alátétgyűrű	Подкладка 14 sprężysta
	20	469-2902447	1	Кронштейн заднего конца — левый	Конзола на задний край — лява	Konzola zadního konce — levá	Hátsó vég baloldali tartóvasa	Wspornik tylnego końca — lewy
		469-2902446	1	Кронштейн заднего конца — правый	Конзола на задний край — дясна	Konzola zadního konce — pravá	Hátsó vég jobboldali tartóvasa	Wspornik tylnego końca — prawy
	21	294434-П	10	Заклепка 10×32	Нит 10×32	Nýt 10×32	10×32-es szegecs	Nit 10×32
	23	250864-П29	2	Гайка М14×1,5	Гайка М14×1,5	Matice M14×1,5	M14×1,5-ös anya	Накrętka M14×1,5
	24	258040-П29	2	Шплинт 3,2×25	Шплент 3,2×25	Závlačka 3,2×25	3,2×25-ös sasszeg	Zawlecza 3,2×25
	22	356251-П4	2	Шайба специальная 14,5	Шайба 14,5 специальна	Speciální podložka 14,5	Speciális 14,5-ös alátétgyűrű	Подкладка specjalna 14,5
	11	469-2902444	2	Кронштейн серьги	Конзола на обидата	Konzola závěsu	Heveder tartóvasa	Wspornik wieszaka
	12	201498-П29	8	Болт М10×28	Болт М10×28	Šroub M10×28	M10×28-as csavar	Šruba M10×28
	9	250512-П29	8	Гайка М10	Гайка М10	Matice M10	M10-es anya	Накrętka M10
	10	252156-П2	8	Шайба 10 пружинная	Шайба 10 пружинна	Pružná podložka 10	10-es rúgós alátétgyűrű	Подкладка 10 sprężysta
	5	469-2902458	2	Щека внутренняя серьги с пальцами в сборе	Клечка внутренна на обидата с болтове комплект	Rameno závěsu vnitřní s čepy kompletní	Heveder komplett belső villája tuskékkal	Szczeka wewnętrzna wieszaka ze sworzniem w komplecie
	7	469-2902467	2	Щека серьги внутренняя	Клечка на обидата внутренна	Rameno závěsu vnitřní	Heveder belső villája	Szczeka wieszaka wewnętrzna
	6	469-2902478	4	Палец серьги	Болт на обидата	Čep závěsu	Heveder tuskéje	Czop wieszaka
	3	469-2902466	2	Щека серьги наружная	Клечка на обидата внешна	Rameno závěsu vnější	Heveder külső tartólemeze	Szczeka wieszaka zewnętrzna
	1	250559-П29	4	Гайка М14×1,5	Гайка М14×1,5	Matice M14×1,5	M14×1, 5-ös anya	Накrętka M14×1,5
	2	252158-П2	4	Шайба 14 пружинная	Шайба 14 пружинна	Pružná podložka 14	14-es rúgós alátétgyűrű	Подкладка 14 sprężysta
	13	69-2902624-A	2	Буфер	Броня	Nárazník	Ütköző	Zderzak
	14	451Д-2902614	2	Обойма буфера	Скоба на бронята	Objímka nárazníku	Ütköző burkolóvasa	Obeyma zderzaka
	16	201497-П29	4	Болт М10×28	Болт М10×28	Šroub M10×28	M10×28-as csavar	Šruba M10×28
	15	252156-П2	4	Шайба 10 пружинная	Шайба 10 пружинна	Pružná podložka 10	10-es rúgós alátétgyűrű	Подкладка 10 sprężysta

		Подгруппа 2905. Амортизаторы передней подвески	Подгруппа 2905. Амортизаторы на предното окачване	Podskupina 2905. Tlumiče předního závěsu	2905. Alcsoport. Elülső felfüggesztés lengéscsillapító	Podgrupa 2905. Amortyzatory zawieszenia przedniego
	469-2905006	1	Амортизатор передней подвески правый в сборе	Амортизатор на предното на окачване десен комплект	Tlumič předního závěsu pravý kompletní	Amortyzator zawieszenia przedniego prawy w komplecie
	469-2905007	1	Амортизатор передней подвески левый в сборе	Амортизатор на предното окачване лев комплект	Tlumič předního závěsu levý kompletní	Amortyzator zawieszenia przedniego w komplecie
37	50	291055-П8	4	Болт М14×1,5×75 крепления амортизатора	Šroub M14×1,5×75 k upevnění tlumiče	Śruba M14×1,5×75 mocująca amortyzator
	2	250559-П29	4	Гайка М14×1,5	Matice M14×1,5	Nakrętka M14×1,5
	1	252158-П2	4	Шайба 14 пружинная	Pružná podložka 14	Podkładka 14 sprężysta
	41	20-2915020	2	Картер амортизатора с втулками в сборе	Plášť tlumiče s pouz-drem kompletní	Obudowa amortyzatora z tulejami w komplecie
	43	20-2915024	2	Картер амортизатора	Plášť tlumiče	Obudowa amortyzatora
	38	11-18020-A	4	Крышка днища картера	Víčko dna pláště	Pokrywa dna obudowy
	39	11-18021	4	Пластина уплотнения крышки днища	Destička těsnění víčka dna	Plytka uszczelnienia pokrywy dna
	40	11-18022	4	Прокладка крышки днища	Těsnění víčka dna	Podkładka pokrywy dna
	19	11-18023	2	Пробка наливного отверстия	Uzávěr nalévacího otvoru	Korek otworu wlewu
	18	11-18024	2	Прокладка пробки наливного отверстия	Těsnění uzávěru nalévacího otvoru	Podkładka korka otworu wlewu
	49	296995-П	2	Заглушка Ø 52 верхнего отверстия картера	Záslepka Ø 52 horního otvoru pláště	Záslepka o średnicy 52 górnego otworu obudowy
	48	11-18026	2	Прокладка заглушки верхнего отверстия	Těsnění záslepky horního otvoru	Podkładka zaślepki górnego otworu
	47	296986-П	2	Заглушка Ø 30 заднего отверстия картера	Záslepka Ø 30 zadního otvoru pláště	Záslepka o średnicy 30 tylnego otworu obudowy
	46	11-18025	2	Прокладка заглушки заднего отверстия	Těsnění záslepky zadního otvoru	Podkładka zaślepki tylnego otworu
	45	20-2915110	2	Кулачок валика амортизатора	Narážka válečku tlumiče	Krzywka wałeczka amortyzatora
	26	20-2915142	2	Валик	Váleček	Wałeczek
	42	11-18017-Б	2	Втулка валика бо- шая	Pouzdro válečku velké	Tuleja wałeczka duża

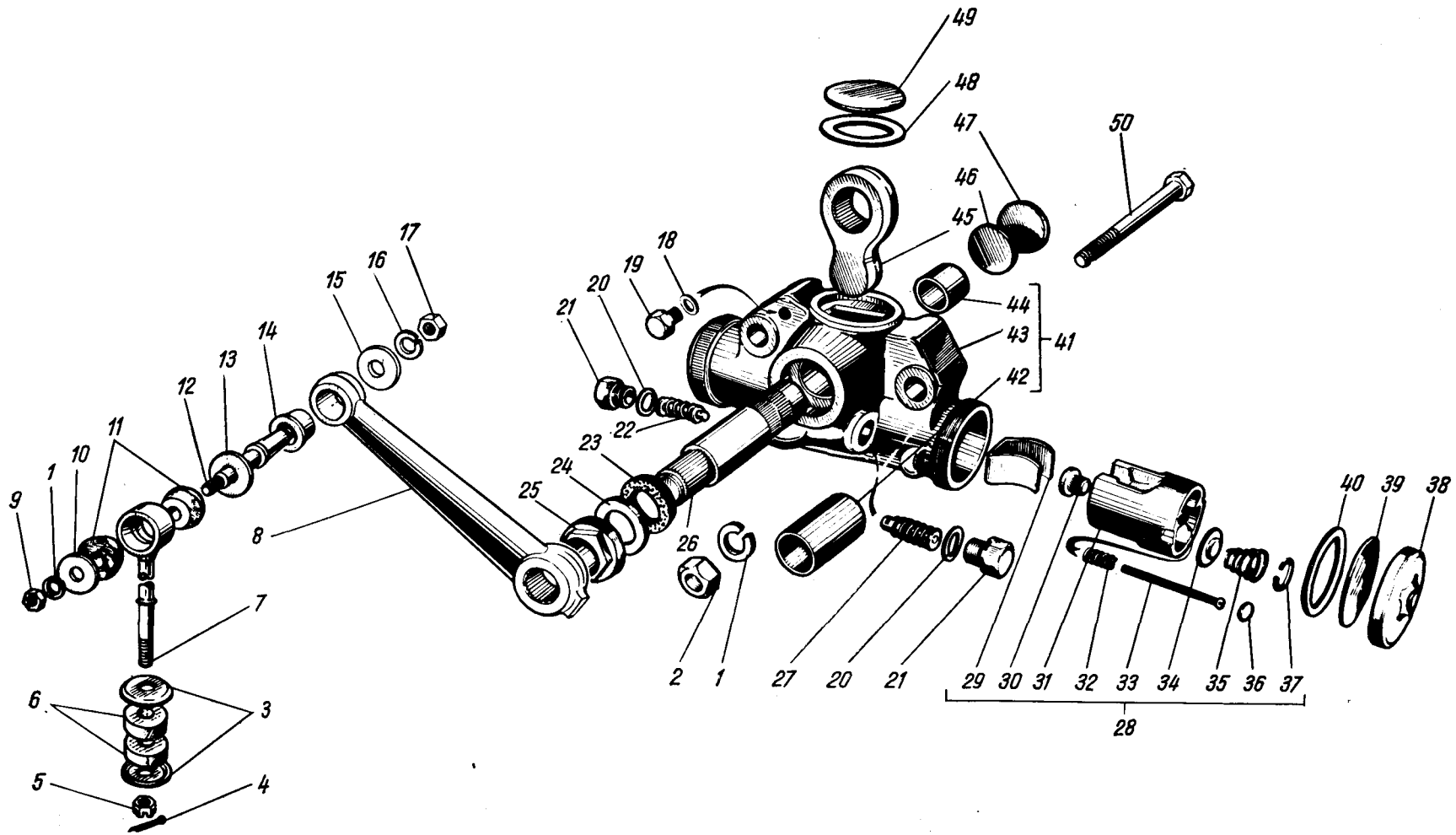


Рис. 37. Амортизатор передней подвески
 Рис. 37. Амортизатор на предното окачване
 Výkres 37. Tlumič předního závěsu
 37. ábra. Elülső függesztés lengéscsillapítója
 Rys. 37. Amortyzator zawieszenia przedniego

1	2	3	4	5	6	7	8	9
37	44	11-18018-Б	2	Втулка валика малая	Втулка на валчето малка	Pouzdro válečku malé	Tengely kis hüvelye	Tuleja wałeczka mała
	25	20-2915310	2	Гайка сальника	Гайка на салника	Matice ucpávky	Tömszelence anyája	Nakrętka dławnicy
	23	20-2915150-Б	2	Кольцо сальника уплотнительное	Пръстен на салника уплътнителен	Těsnící kroužek ucpávky	Tömszelence tömítőgyűrűje	Pierścień uszczelniający dławnicy
	24	20-2915156	2	Шайба сальника	Шайба на салника	Podložka ucpávky	Tömszelence alátétgyűrűje	Podkładka dławnicy
	28	11-18028	2	Поршень с впускными клапанами в сборе	Бутало с впускательни клапани комплект	Píst se sacími ventily úplný	Komplett dugattyú beömlő szelepekkel	Tłok z zaworem wlotowym w komplecie
	31	11-18030	4	Поршень	Бутало	Píst	Dugattyú	Tłok
	30	20-2915170	4	Головка поршня опорная	Глава на буталото опорна	Hlavice pístu opěrná	Dugattyú támasztófeje	Głowica tłoka oporowa
	29	11-18035	2	Пластина поршня пружинная	Плоча на буталото пружинна	Pružná destička pístu	Dugattyú rugós lemeze	Płytką tłoka sprężysta
	33	290325-П	4	Винт М4×0,7×62 поршня стяжной	Винт М4×0,7×62 на буталото стегателен	Svorník M4×0,7×62 pístu stahující	Dugattyú M4×0,7×62-es feszítőcsavarja	Śruba M4×0,7×62 tłoka — ściągająca
	32	11-18037	4	Пружина стяжного винта поршня	Пружина на стегательния винт на буталото	Tlačná pružina svorníku pístu	Feszítőcsavar rugója	Sprężyna śruby ściągającej tłoka
	36	296906-П	4	Заглушка Ø 9 отверстия стяжного винта поршня	Тапа с диаметр 9 на отвърстието на стегательния винт на буталото	Ucpávka Ø 9 otvoru svorníku pístu	Feszítőcsavar furatának 9 mm átmérőjű zárófedele	Zaślepka o średnicy 9 otworu śruby ściągającej tłoka
	34	51A-2905210	4	Тарелка впускного клапана	Тарелка на впускательния клапан	Talíř sacího ventilu	Beömlő szeleptányér	Grzybek zaworu wlotowego
	35	11-18044	4	Пружина впускного клапана	Пружина на впускательния клапан	Pružina sacího ventilu	Beömlő szeleprugó	Sprężyna zaworu wlotowego
	37	11-18045	4	Кольцо пружины впускного клапана стопорное	Пръстен на пружината на впускательния клапан застопоряващ	Pojistný kroužek pružiny sacího ventilu	Beömlő szeleprugó zárórugója	Pierścień sprężyny zaworu wlotowego — ustalający
	22	51-2905240	2	Клапан хода отдачи амортизатора рабочий в сборе	Клапан на обратния ход на амортизатора работен комплект	Ventil zdvihu tlumiče při odpérování	Lengéscsillapító komplett üzemi kirugózás szelepe	Zawór ruchu odrzutu amortyzatora roboczy w komplecie
	27	51-2905241	2	Клапан хода сжатия амортизатора рабочий в сборе	Клапан на хода на свиване на амортизатора работен комплект	Ventil zdvihu tlumiče při stlačení	Lengéscsillapító komplett üzemi nyomó szelepe	Zawór roboczy suwu sprężania amortyzatora w komplecie
	21	11-2905054	4	Пробка рабочего клапана	Тапа на работния клапан	Uzávěr k ventilu	Üzemi szelep zárócsavarja	Korek zaworu roboczego
	20	11-2905092	4	Прокладка пробки рабочего клапана	Прокладка на тапата на работния клапан	Těsnění uzávěru ventilu	Üzemi szelep zárócsavarjának tömítése	Podkładka korka zaworu roboczego
	8	69-2905126	2	Рычаг амортизатора	Лост на амортизатора	Páka tlumiče	Lengéscsillapító karja	Dźwignia amortyzatora
	7	469-2905430	2	Стойка в сборе	Стойка комплект	Tlumící vzpěra	Komplett állvány	Stojak w komplecie

1	2	3	4	5	6	7	8	9
37	11	451-2905432	4	Втулка стойки резино- вая	Втулка на стойката гумена	Pružové pouzdro vzpěry	Állvány gumihüvelye	Tuleja stojaka gumowa
	14	469-2905414	2	Втулка конусная го- ловки рычага	Втулка конусна на главата на лоста	Kuželová vložka hlavice páky	Karfej kúphüvelye	Tuleja stożkowa głowi- cy dźwigni
	12	451-2915418	2	Палец стойки	Болт на стойката	Čep vzpěry	Állvány csapja	Czop stojaka
	9	250634-П29	2	Гайка М14×1,5 паль- ца стойки	Гайка М14×1,5 на болта на стойката	Maticе М14×1,5 čepu vzpěry	Állvány csapjának M14×1,5-ös anyája	Nakrętka M14×1,5 czo- pa stojaka
	1	252158-П2	6	Шайба 14 пружинная	Шайба 14 пружинна	Pružná podložka 14	14-es rúgós alátétgyűrű	Podkładka 14 sprężysta
	17	250615-П29	2	Гайка М12×1,25	Гайка М12×1,25	Maticе М12×1,25	M12×1,25-ös anya	Nakrętka M12×1,25
	16	252157-П2	2	Шайба 12 пружинная	Шайба 12 пружинна	Pružná podložka 12	12-es rúgós alátétgyűrű	Podkładka 12 sprężysta
	15	451-2905544	2	Шайба 12 пальца	Шайба 12 на болта	Podložka čepu 12	12-es alátétgyűrű	Podkładka 12 czopa
36	55	469-2912108	2	Лист № 8	Лист № 8	8. list	8.sz lap	Pióro Nr 8
	56	469-2912109	2	Лист № 9	Лист № 9	9. list	9.sz. lap	Pióro Nr 9
	58	209468-П2	2	Болт М10×1×72 стяжной рессоры	Болт М10×1×72 сте- гателен на ресора	Svornik péra M10×1×72	Laprúgó M10×1×72-es feszítőcsavarja	Śruba M10×1×72 reso- ru ściągająca
	19	250513-П2	2	Гайка М10×1	Гайка М10×1	Maticе М10×1	M10×1-es anya	Nakrętka M10×1
	4	469-2902028	12	Втулка ушка	Втулка на ухото	Pouzdro oka	Hüvely füle	Tuleja uszka
	43	451Д-2912412-А	2	Накладка	Накладка	Obložení	Betét	Nakładka
	44	469Б-2912408	4	Стремянка	Подвижна скоба	Třmen	Tartókapocs	Strzemień
	42	292845-П29	8	Гайка М14×1,5 стре- мянки	Гайка М14×1,5 на скобата	Maticе М14×1,5 třmenu	Tartókapocs M14×1,5- ös anyája	Nakrętka M14×1,5 strzemienia
	41	252138-П2	8	Шайба 14 пружинная	Шайба 14 пружинна	Pružná podložka 14	14-es rúgós alátétgyűrű	Nakrętka 14 sprężysta
	60	469-2912480	2	Ось переднего конца рессоры	Ос на предния край на ресора	Čep předního konce péra	Lengéscsillapító elülső végének tengelye	Oś przedniego końca re- soru
	63	250563-П29	2	Гайка М18×1,5	Гайка М18×1,5	Maticе М18×1,5	M18×1,5-ös anya	Nakrętka M18×1,5
	62	252140-П2	2	Шайба пружинная 18	Шайба 18 пружинна	Pružná podložka 18	18-as rúgós alátétgyűrű	Podkładka 18 sprężysta
	61	252018-П29	2	Шайба 18	Шайба 18	Podložka 18	18-as alátétgyűrű	Podkładka 18
	59	356252-П4	2	Шайба специальная 25	Шайба 25 специальна	Speciální podložka 25	25-ös speciális alátét- gyűrű	Podkładka specjalna 25
	23	250864-П29	2	Гайка М14×1,5	Гайка М14×1,5	Maticе М14×1,5	M14×1,5-ös anya	Nakrętka M14×1,5
	24	258040-П29	2	Шплинт 3,2×25	Шплинт 3,2×25	Závlačka 3,2×25	3,2×25-ös sasszeg	Zawlecza 3,2×25
	22	356251-П4	2	Шайба специальная 14,5	Шайба 14,5 специальна	Podložka speciální 14,5	Speciális 14,5-ös alátét- gyűrű	Podkładka specjalna 14,5
	11	469-2902444	2	Кронштейн серьги	Конзола на обичата	Konzola závěsu	Heveder tartóvasa	Wspornik wieszaka
	12	201498-П29	8	Болт М10×28	Болт М10×28	Šroub M10×28	M10×28-as csavar	Śruba M10×28
	9	250512-П29	8	Гайка М10	Гайка М10	Maticе М10	M10-es anya	Nakrętka M10
	10	252156-П2	12	Шайба 10 пружинная	Шайба 10 пружинна	Pružná podložka 10	10-es rúgós alátétgyűrű	Podkładka 10 sprężysta

5	469-2902458	2	Щека внутренняя серьги с пальцами в сборе	Клечка вътрешна на обичата с болтове комплект	Rameno vnitřního závěsu s čepu kompletní	Heveder komplett belső tartólemeze tuskékkal	Szczęka wieszaka wewnętrzna ze sworzniami w komplecie
3	469-2902466	2	Щека серьги наружная	Клечка на обичата външна	Rameno závěsu vnější	Heveder külső tartólemeze	Szczęka wieszaka zewnętrzna
37	10	469-2905546	Шайба 14 пальца	Шайба 14 на болта	Podložka čepu 14	Csap 14-es alátétgyűrűje	Podkładka 14 wieszaka
13	451-2905545	2	Шайба 17 пальца	Шайба 17 на болта	Podložka čepu 17	Csap 17-es alátétgyűrűje	Podkładka 17 wieszaka
6	11-18081	4	Подушка стойки	Легло на стойката	Sedlo vzpěry	Állvány párnája	Poduszka stojaka
3	20-2906082	4	Чашка подушки стойки	Чаша на леглото на стойката	Miska sedla vzpěry	Állvány párnájának csészéje	Czasza poduszki stojaka
5	250977-П29	2	Гайка M12×1,25 крепления стойки	Гайка M12×1,25 за закрепване на стойката	Matices M12×1,25 k upevnění vzpěry	Állvány M12×1,25-ös rögzítőanyája	Nakrętka M12×1,25 mocująca stojak
4	258038-П29	2	Шплинт 3,2×16	Шплент 3,2×16	Závlačka 3,2×16	3,2×16-os tőcsavar	Zawlecza 3,2×16
			Подгруппа 2912. Задние рессоры	Подгрупа 2912. Задни ресори	Podskupina 2912. Zadní péra	2912. Alcsoport. Hátsó laprúgó	Podgrupa 2912. Resory tylne
	469-2912012	2	Рессора задняя в сборе	Ресор заден комплект	Zadní péra	Komplett hátsó laprúgó	Resor tylny w komplecie
36	46	469-2912015	Лист № 1 коренной со втулками в сборе	Лист № 1 основен с втулки комплект	1. list základní s pouzdry kompletní	Komplett 1.sz. alaplap hüvellyel	Pióro Nr 1 główne z tulejami w komplecie
8	469-2902032	4	Втулка ушка	Втулка на ухото	Pouzdro ok	Hüvely füle	Tuleja uszka
45	469-2912101	2	Лист № 1 коренной	Лист № 1 основен	1. list základní	1.sz. alaplap	Pióro Nr 1 główne
57	469-2912102	2	Лист № 2	Лист № 2	2. list	2.sz. lap	Pióro nr 2
48	469-2912051	2	Лист № 3 с хомутами в сборе	Лист № 3 с хамути комплект	3. list s třmeny kompletní	Komplett 3.sz. lap hevederrel	Pióro Nr 3 ze strzemionami w komplecie
47	469-2912103	2	Лист № 3	Лист № 3	3. list	3.sz. lap	Pióro Nr 3
27	469-2902061	4	Хомут третьего листа	Хамут на третия лист	Třmen třetího listu	3.sz. lap hevedere	Strzemię trzeciego pióra
28	253926-П2	4	Заклепка 8×12	Нит 8×12	Nýt 8×12	8×12-es szegecs	Nit 8×12
49	469-2912104	2	Лист № 4	Лист № 4	4. list	4.sz. lap	Pióro Nr 4
50	469-2912105	2	Лист № 5	Лист № 5	5. list	5.sz. lap	Pióro Nr 5
51	469-2912106	2	Лист № 6	Лист № 6	6. list	6.sz. lap	Pióro Nr 6
54	469-2912052	2	Лист № 7 с хомутами в сборе	Лист № 7 с хамути комплект	7. list s třmeny kompletní	Komplett 7.sz. lap hevederrel	Pióro Nr 7 ze trzemionami w komplecie
52	469-2912107	2	Лист № 7	Лист № 7	7. list	7.sz. lap	Pióro Nr 7
53	469-2912063	4	Хомут седьмого листа	Хамут на седмия лист	Třmen sedmého listu	7.sz. lap hevedere	Strzemię siódmego pióra
28	253926-П2	4	Заклепка 8×12	Нит 8×12	Nýt 8×12	8×12-es szegecs	Nit 8×12
7	469-2902467	2	Щека серьги — внутренняя	Клечка на обичата — вътрешна	Rameno závěsu — vnitřní	Heveder belső tartólemeze	Szczęka wieszaka wewnętrzna
6	469-2902478	4	Палец серьги	Болт на обичата	Čep závěsu	Tartólemez tuskéje	Sworzeń wieszaka
1	250559-П29	4	Гайка M14×1,5	Гайка M14×1,5	Matices M14×1,5	M14×1,5-ös anya	Nakrętka M14×1,5
2	252158-П2	4	Шайба 14 пружинная	Шайба 14 пружинна	Pružná podložka 14	14-es rúgós alátétgyűrű	Podkładka 14 sprężysta
13	69-2902624-A	2	Буфер рессоры	Буфер на ресора	Zarážka pér	Ütköző	Zderzak resoru
14	451Д-2902614	2	Обойма буфера	Скоба на буфера	Objímká zarážky	Ütköző burkolóvasa	Obejma zderzaka
16	201497-П29	4	Болт M10×25	Болт M10×25	Šroub M10×25	M10×25-ös csavar	Śruba M10×25
15	252156-П2	4	Шайба 10 пружинная	Шайба 10 пружинна	Pružná podložka 10	10-es rúgós alátétgyűrű	Podkładka 10 sprężysta

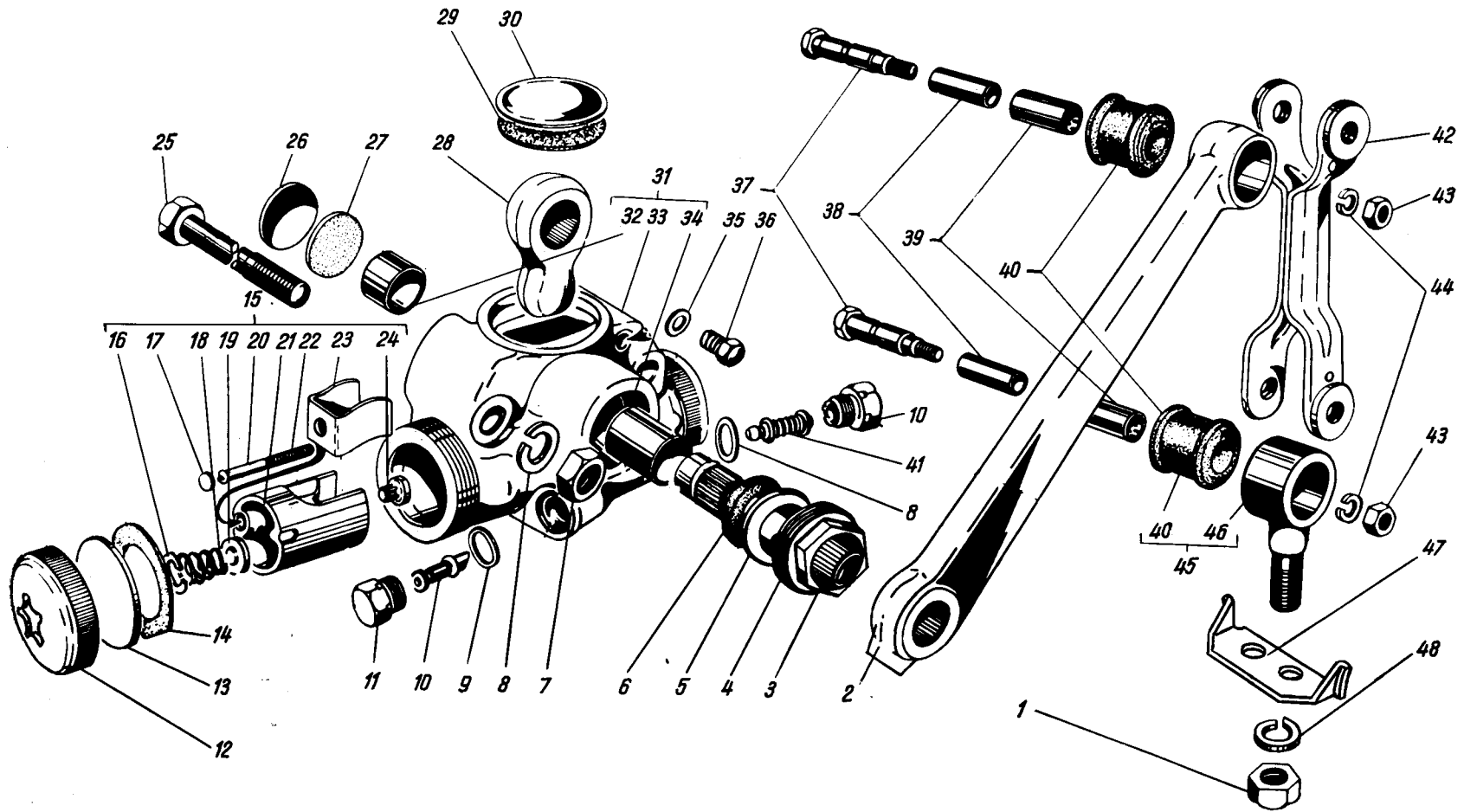


Рис. 38. Амортизатор задней подвески
 Рис. 38. Амортизатор на задното окачване
 Výkres 38. Tlumič zadního závěsu
 38. ábra. Hátsó függesztés lengéscsillapítója
 Rys. 38. Amortyzator zawieszenia tylnego

1	2	3	4	5	6	7	8	9
				Подгрупа 2915. Амортизатори задней подвески	Подгрупа 2915. Амортизатори на задното окачване	Podskupina 2915. Tlumiče zadního závěsu	2915. Alcsoport. Hátsó felfüggesztés lengéscsillapító	Podgrupa 2915. Amortyzatory zawieszenia tylnego
	69-2915006-B		1	Амортизатор задней подвески правый в сборе	Амортизатор на задното окачване десен комплект	Tlumič zadního závěsu pravý kompletní	Hátsó felfüggesztés komplett jobboldali lengéscsillapítója	Amortyzator prawy zawieszenia tylnego w komplecie
	69-2915007-B		1	Амортизатор задней подвески левый в сборе	Амортизатор на задното окачване лев комплект	Tlumič zadního závěsu levý kompletní	Hátsó felfüggesztés komplett baloldali lengéscsillapítója	Amortyzator lewy zawieszenia tylnego w komplecie
38	25	291055-П8	4	Болт М14×1,5×75 крепления амортизатора	Болт М14×1,5×75 закрепване на амортизатора	Šroub M14×1, 5×75 k upevnění tlumiče	Lengéscsillapító M14×1,5×75-ös rögzítőcsavarja	Šruba M14×1,5×75 mocująca amortyzator
	7	250559-П29	4	Гайка М14×1,5	Гайка М14×1,5	Maticе M14×1,5	M14×1,5-ös anya	Nakrętka M14×1,5
	31	20-2915020	2	Картер амортизатора задней подвески с втулками в сборе	Картер на амортизатора на задното окачване с втулки комплект	Plášť tlumiče zadního závěsu s pouzdry kompletní	Lengéscsillapító komplett háza hüvelyekkel	Obudowa amortyzatora zawieszenia tylnego z tulejami w komplecie
	33	20-2915024	2	Картер амортизатора	Картер на амортизатора	Plášť tlumiče	Lengéscsillapítóház	Obudowa amortyzatora
	12	11-18020-A	4	Крышка днища картера амортизатора	Капак на дъното на картера на амортизатора	Víko dna pláště tlumiče	Ház aljának fedele	Pokrywa dna obudowy amortyzatora
	13	11-18021	4	Пластина уплотнения крышки днища	Плоча уплътнителна на капака на дъното	Destička těsnění víka dna	Alsó fedél tömítőlemeze	Płyta uszczelnienia pokrywy dna
	14	11-18022	4	Прокладка крышки	Прокладка на капака	Těsnění víka	Fedél alátéte	Podkładka pokrywy
	36	69-2915072	2	Пробка наливного отверстия	Тапа на наливното отверстие	Uzávěr otvoru nalévání	Beöntönyílás zárócsavarja	Korek otvoru zalewowego
	35	11-18024	2	Прокладка пробки наливного отверстия	Прокладка на тапата на наливното отверстие	Těsnění uzávěru naléváního otvoru	Beöntönyílás zárócsavarjának alátéte	Podkładka korka otvoru zalewowego
	30	296995-П	2	Заглушка Ø 52 верхнего отверстия картера	Тапа с диаметр 52 на горното отверстие на картера	Ucpávka Ø 52 horního otvoru pláště	Ház felső furatának 52 mm átmérőjű fedele	Zašlepka o średnicy 52 otworu górnego obudowy
	29	11-18026	2	Прокладка заглушки верхнего отверстия	Прокладка на тапата на горното отверстие	Těsnění ucpávky horního otvoru	Felső furat fedelének tömítése	Podkładka zaślepki otworu górnego
	26	296986-П	2	Заглушка Ø 30 заднего отверстия картера	Тапа с диаметр 30 на задното отверстие на картера	Ucpávka Ø 30 zadního otvoru pláště	Ház hátsó furatának 30 mm átmérőjű zárófedele	Zašlepka o średnicy 30 otworu tylnego obudowy
	27	11-18025	2	Прокладка заглушки заднего отверстия	Прокладка на тапата на задното отверстие	Těsnění ucpávky zadního otvoru	Hátsó furat fedelének tömítése	Podkładka zaślepki otworu tylnego
	28	20-2915110	2	Кулачок валика амортизатора	Гърбица на валчето на амортизатора	Narážka válečku tlumiče	Lengéscsillapító tengelyének bütyke	Krzywka wałeczka amortyzatora

1	2	3	4	5	6	7	8	9
	3	20-2915142	2	Валик	Валче	Váleček	Tengely	Wałeczek
38	34	11-18017-Б	2	Втулка валика большая	Втулка на валчето голяма	Pouzdro válečku velké	Tengely nagyobbik hüvelye	Tuleja wałeczka duża
	32	11-18018-Б	2	Втулка валика малая	Втулка на валчето малка	Pouzdro válečku malé	Tengely kisebbik hüvelye	Tuleja wałeczka mała
	4	20-2915310	2	Гайка сальника	Гайка на салника	Matice ucpávky	Tömszelence anyája	Nakrętka dławnicy
	6	20-2915150-Б	2	Кольцо сальника уплотнительное	Пръстен на салника уплътнителен	Těsnící kroužek ucpávky	Tömszelence tömítőgyűrűje	Pierścień uszczelniający dławnicy
	5	20-2915156	2	Шайба сальника	Шайба на салника	Podložka ucpávky	Tömszelence alátétgyűrűje	Podkładka dławnicy
	15	11-18028	2	Поршень амортизатора с впускными клапанами в сборе	Бутало на амортизатора с впускателни клапани комплект	Píst tlumiče se sacími ventily kompletní	Komplett dugattyú beömlő szelepekkel	Tłok amortyzatora z zaworami wlotowymi w komplecie
	21	11-18030	4	Поршень	Бутало	Píst	Dugattyú	Tłok
	24	20-2915170	4	Головка поршня опорная	Глава на буталото опорна	Hlavice pístu opěrná	Dugattyú támasztófeje	Głowica tłoka oporowa
	23	11-18035	2	Пластина поршня пружинная	Плоча на буталото пружинна	Pružná destička pístu	Dugattyú rúgós lemeze	Płytko tłoka sprężysta
	20	290325-П	4	Винт М4×0,7×62 поршня стяжной	Винт М4×0,7×62 на буталото стегателен	Svoňník pístu M4×0,7×62	Dugattyú M4×0,7×62-es feszítőcsavarja	Śruba M4×0,7×62 tłoka ściągająca
	22	11-18037	4	Пружина стяжного винта поршня	Пружина на стегателния винт на буталото	Tlačná pružina svorníku pístu	Feszítőcsavar rúgója	Sprężyna śruby ściągającej tłoka
	17	296906-П	4	Заглушка Ø9 отверстия стяжного винта поршня	Тапа с диаметър 9 от отвърстието на стегателния винт на буталото	Ucpávka Ø 9 otvoru svorníku pístu	Feszítőcsavar furatának 9 mm átmérőjű zárófedele	Zaślepka o średnicy 9 otworu śruby ściągającej tłoka
	19	51A-2905210	4	Тарелка впускного клапана	Тарелка на впускателния клапан	Talíř sacího ventilu	Beömlő szeleptányér	Grzybek zaworu wlotowego
	18	11-18044	4	Пружина впускного клапана	Пружина на впускателния клапан	Pružina sacího ventilu	Beömlő szeleprúgó	Sprężyna zaworu wlotowego
	16	11-18045	4	Кольцо пружины впускного клапана стопорное	Пръстен на пружината на впускателния клапан застопоряващ	Pojistný kroužek pružiny sacího ventilu	Beömlő szeleprúgó zárórúgója	Pierścień ustalający sprężyny zaworu wlotowego
	41	51-2905240	2	Клапан хода отдачи амортизатора рабочий в сборе	Клапан на обратния ход на амортизатора работен комплект	Ventil zdvíhu tlumiče při odpérování	Lengéscsillapító komplett üzemi kirugózás szelepe	Zawór ruchu odrzutu amortyzatora — roboczy w komplecie
	10	51-2905241	2	Клапан хода сжатия амортизатора рабочий в сборе	Клапан на хода на свиване на амортизатора работен комплект	Ventil zdvíhu tlumiče při stlačení	Lengéscsillapító komplett üzemi nyomószelepe	Zawór suwu sprężenia amortyzatora roboczy w komplecie
	11	11-2905054	4	Пробка рабочего клапана	Тапа на работния клапан	Uzávěr k ventilu	Üzemi szelep zárócsavarja	Korek zaworu roboczego

9	11-2905092	4	Прокладка пробки рабочего клапана	Прокладка на тапата на работния клапан	Podložka uzávěru ventilu	Zárócsavar tömítése	Podkładka korka zaworu roboczego
2	69-2915126-Б	2	Рычаг амортизатора	Лост на амортизатора	Páka tlumiče	Lengéscsillapító karja	Dźwignia amortyzatora
45	69-2915470	2	Проушина стойки амортизатора с втулками в сборе	Ухо на стойката на амортизатора с втулки комплект	Okó vzpěry tlumiče s pouzdrém kompletní	Lengéscsillapító állvány komplett füle hüvelyekkel	Ucho stojaka amortyzatora z tulejami w komplecie
46	11-5887	2	Проушина	Ухо	Okó	Fül	Ucho
42	69-2915430	2	Стойка амортизатора в сборе	Стойка на амортизатора комплект	Vzpěra tlumiče úplná	Komplett lengéscsillapító állvány	Stojak amortyzatora w komplecie
40	11-18078	4	Втулка стойки резиновая	Втулка на стойката гумена	Pouzdro vzpěry pryžové	Állvány gumihüvelyec	Tuleja stojaka gumowa
39	11-18079-Б	4	Втулка стойки стальная	Втулка на стойката стоманена	Pouzdro vzpěry ocelové	Állvány acélhüvelyec	Tuleja stojaka stalowa
38	11-18080-Б	4	Втулка проушины стойки	Втулка на ухото на стойката	Pouzdro oka vzpěry	Állvány fülének hüvelyec	Tuleja ucha stojaka
37	69-2915418-А	4	Палец стойки	Болт на стойката	Čep vzpěry	Állvány tűskéje	Sworzeń stojaka
8	252158-П2	4	Шайба 14 пружинная	Шайба 14 пружинна	Podložka pérová 14	14-es rúgós alátétgyűrű	Podkładka 14 sprężysta
1	250515-П29	2	Гайка М12×1,25	Гайка М12×1,25	Matices M12×1,25	M12×1,25-ös anya	Nakrętka M12×1,25
48	252137-П2	2	Шайба 12 пружинная	Шайба 12 пружинна	Pružná podložka 12	12-es rúgós alátétgyűrű	Podkładka 12 sprężysta
43	250511-П29	4	Гайка М8×1	Гайка М8×1	Matices M8×1	M8×1-es anya	Nakrętka M8×1
44	252155-П2	4	Шайба 8 пружинная	Шайба 8 пружинна	Pružná podložka 8	8-as rúgós alátétgyűrű	Podkładka 8 sprężysta
47	69-2915510-Б	2	Кронштейн стойки	Конзола на стойката	Konzola vzpěry	Állvány tartóvasa	Wspornik stojaka

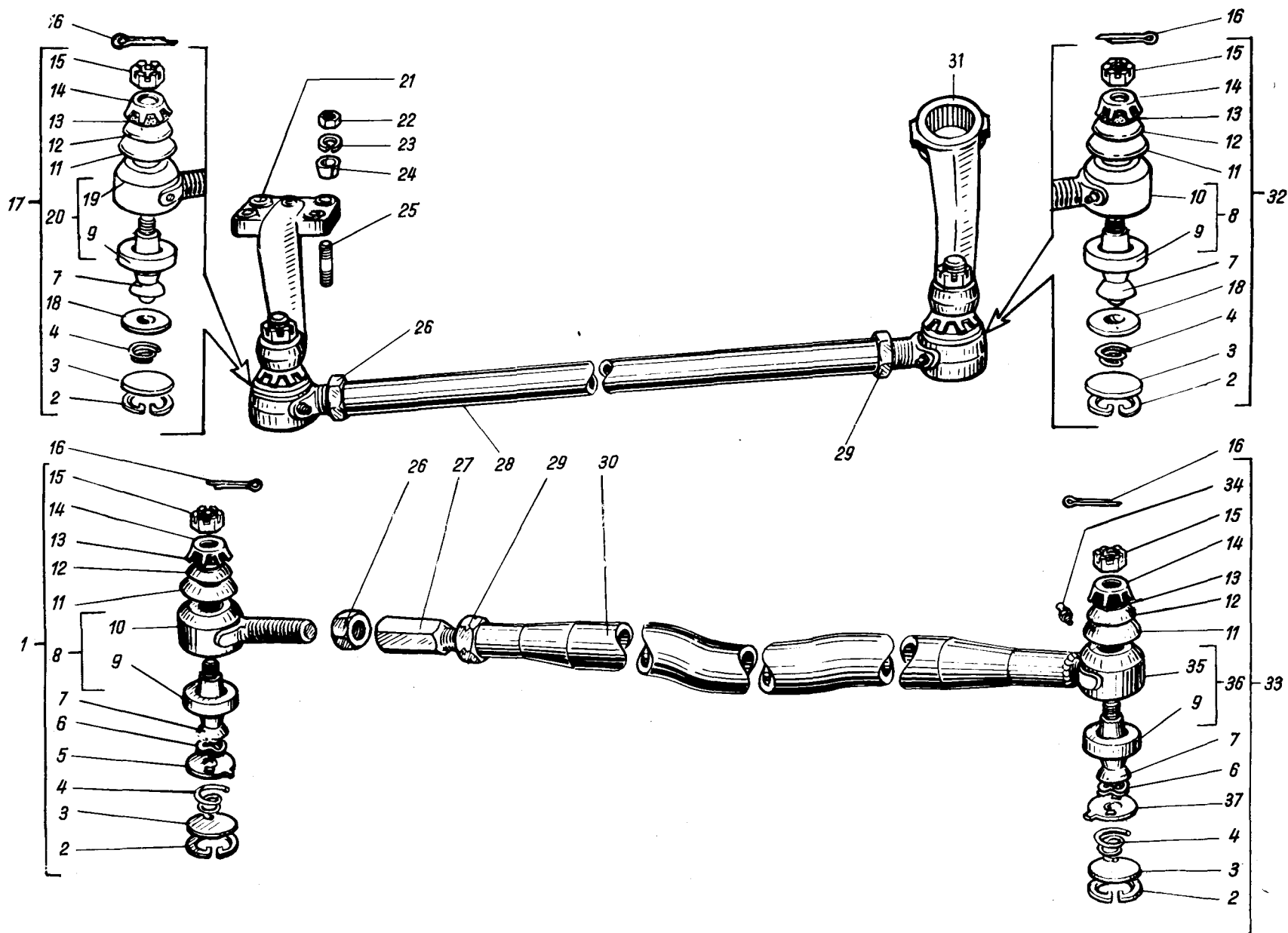


Рис. 39. Рулевые тяги
 Рис. 39. Кормилни шанги
 Vykres 39. Řídící tyče
 39. ábra. Kormányrudazat
 Rys. 39. Drażki kierownicze

ГРУППА 30. ПЕРЕДНЯЯ ОСЬ
 ГРУПА 30. ПРЕДНА ОСЬ
 SKUPINA 30. PŘEDNÍ NAPRAVA
 30. CSOPORT. ELÜLSŐ TENGELY
 GRUPA 30. OŚ PRZEDNIA

1	2	3	4	5	6	7	8	9
				Подгруппа 3003. Тяги рулевые	Подгруппа 3003. Кормилни щанги	Podskupina 3003. Řídící tyče	3003. Alcsoport. Kormányrudazat	Podgrupa 3003. Drażki kierownicze
		450-3003010-A	1	Тяга сошки рулевого механизма в сборе	Щанга на хебела на кормилния механизъм комплект	Hlavní páka řídícího mechanismu kompletní	Kormányemelőkar komplett rúdja	Drażek ramienia kierowniczego mechanizmu kierownicy w komplecie
39	28	69-3003013-B	1	Тяга сошки	Щанга на хебела	Hlavní páka řízení	Kormányemelőkar rúdja	Drażek ramienia kierowniczego
		452-3003052-A	1	Тяга рулевой трапеции в сборе	Щанга на кормилния трапец комплект	Spojovací páky a tyče řízení kompletní	Kormánytrapéz komplett vonócsöve	Drażek mechanizmu zwrotnego w komplecie
30		452-3003054	1	Тяга рулевой трапеции	Щанга на кормилния трапец	Spojovací páky a tyče řízení	Kormánytrapéz vonócsöve	Drażek mechanizmu zwrotnego
	1	450-3003056-A	1	Наконечник тяги правый в сборе	Накрайник на щангата десен комплект	Hlavice táhla řízení pravá kompletní	Rúd komplett jobboldali gömbcsuklófeje	Końcówka prawa drążka w komplecie
33		452-3003057-A	1	Наконечник тяги левый в сборе	Накрайник на щангата лев комплект	Hlavice táhla řízení levá kompletní	Rúd komplett baloldali gömbcsuklófeje	Końcówka lewa drążka w komplecie
32		12-3003057-A	1	Наконечник тяги сошки левый в сборе	Накрайник на щангата на хебела лев комплект	Hlavice hlavní páky levá kompletní	Kormányemelőkar komplett baloldali gömbcsuklófeje	Końcówka lewa drążka ramienia kierowniczego
17		46-3003121-A	1	Наконечник тяги сошки правый в сборе	Накрайник на щангата на хебела десен комплект	Hlavice hlavní páky pravá kompletní	Kormányemelőkar komplett jobboldali gömbcsuklófeje	Końcówka drążka prawa ramienia kierowniczego
27		452-3003058-B	1	Штуцер регулировочный тяги рулевой трапеции	Щуцер регулиращ на щангата на кормилния трапец	Seřizovací přípojka řídicí páky a tyče řízení	Kormánytrapéz rúdjának szabályozó csatlakozóeleme	Króciec regulujący drążka mechanizmu zwrotnego
	8	12-3003061-A	1	Наконечник тяги правый с сухарем в сборе	Накрайник на щангата десен с вложка комплект	Hlavice táhla pravá s vodící vložkou kompletní	Rúd komplett baloldali gömbcsuklója a csúszkával	Końcówka drążka prawa ze ślizgaczem w komplecie
10		12-3003063-A	1	Наконечник тяги рулевой трапеции правый	Накрайник на щангата на кормилния трапец десен	Hlavice táhla spojovací páky pravá	Trapéz-rúd komplett jobboldali gömbcsuklója csúszkával	Końcówka drążka mechanizmu zwrotnego prawa

1	2	3	4	5	6	7	8	9
39	36	12-3003060-A	1	Наконечник тяги левый с сухарём в сборе	Накрайник на шангата лев с вложка комплект	Hlavice táhla levá s vodící vložkou kompletní	Rúd komplett baloldali gömbcsuklója csúszkával	Końcówka lewa drażka ze ślizgaczem w komplecie
	35	12-3003062-A	1	Наконечник тяги левый	Накрайник на шангата лев	Hlavice táhla levá	Rúd baloldali gömbcsuklója	Końcówka drażka lewa
	8	12-3003061-A	1	Наконечник тяги сошки левый с сухарем в сборе	Накрайник на шангата на хебела лев с вложка комплект	Hlavice hlavní páky levá kompletní	Kormányemelő rúd komplett baloldali gömbcsuklója csúszkával	Końcówka drażka ramienia kierowniczego lewa ze ślizgaczem w komplecie
	10	12-3003063-A	2	Наконечник тяги сошки левый	Накрайник на шангата на хебела лев	Hlavice táhla levá s vodící vložkou	Kormányemelő rúd baloldali gömbcsuklója	Końcówka drażka lewa ramienia kierowniczego
	20	46-3003127-A	1	Наконечник тяги сошки правый с сухарем в сборе	Накрайник на шангата на хебела десен с вложка комплект	Hlavice hlavní páky pravá s vodící vložkou kompletní	Kormányemelő rúd komplett jobboldali gömbcsuklója csúszkával	Końcówka drażka ramienia kierowniczego prawa ze ślizgaczem w komplecie
	19	46-3003129-A	1	Наконечник тяги сошки правый	Накрайник на шангата на хебела десен	Hlavice táhla hlavní páky pravá	Kormányemelő rúd jobboldali gömbcsuklója	Końcówka drażka ramienia kierowniczego prawa
	9	12-3003066	4	Сухарь наконечника тяги	Вложка на крайника на шангата	Vodící vložka hlavice táhla	Rúd gömbcsuklójának csúszkája	Ślizgacz końcówki drażka
	5	450-3003068	1	Пята опорная пальца наконечника тяги	Пета опорна на болта на крайника на шангата	Patní čep čepu hlavice táhla	Rúd gömbcsuklótüskéjének támasztósaruja	Czop опорowy sworznia końcówki drażka
	37	450-3003070	1	Пята опорная пальца наконечника тяги	Пета опорна на болта на крайника на шангата	Patní čep čepu hlavice táhla	Rúd gömbcsuklótüskéjének támasztósaruja	Czop опорowy sworznia końcówki drażka
	18	12-3003068	2	Шайба пружинная наконечника тяги	Шайба пружинна на крайника на шангата	Patní čep čepu hlavice hlavní páky	Kormányemelő rúd gömbcsuklótüskéjének támasztósaruja	Czop опорowy sworznia końcówki ramienia kierowniczego
	6	293363-II	4	Палец с шаровой головкой наконечника тяги	Болт с ябълкова глава на крайника на шангата	Pružná podložka hlavice táhla	Rúd gömbcsuklójának rúgós alátétgyűrűje	Podkładka sprężysta końcówki drażka
	7	12-3003032	4	Пружина опорной пальцы наконечника тяги	Пружина на опорната пета на болта на крайника на шангата	Čep s kulatou hlavici táhla	Rúd gömbcsuklójának gömbfejű tüskéje	Sworzeń z głowicą kulową końcówki drażka
	4	20-3003069	4	Пята опорная пальца наконечника тяги сошки	Пета опорна на болта на крайника на шангата на хебела	Opěrná pružina patního čepu táhla	Gömbcsuklótüske támasztósarujának rúgója	Sprężyna czopu опорowego sworznia końcówki drażka

3	296982-П	4	Заглушка плоская наконечника тяги	Тапа плоска на крайника на шангата	Plochá záslepka hlavice táhla	Rúd gömbcsuklójának sík zárólemeze	Záslepka płaska końcówki drążka
2	20-3003071	4	Кольцо стопорное заглушки наконечника тяги	Пръстен застопоряващ на тапата на крайника на шангата	Pojistný kroužek záslepky hlavice táhla	Rúd gömbcsuklő-zárólemezőnek zárógyűrűje	Pierścień ustalający Záslepki końcówki drążka
14	20-3003072	4	Колпачок пружинный сферического уплотнения наконечника тяги	Капачка пружинна на ябълковото уплътнение на крайника на шангата	Pružný klobouček kulového těsnění hlavice táhla	Gömbcsuklőtömítés rúd gós zárókupakja	Kapturek sprężysty uszczelnienia sferycznego końcówki drążka
13	20-3003074	4	Кольцо защитное сферического уплотнения наконечника тяги	Пръстен защитен на ябълковото уплътнение на крайника на шангата	Pojistný kroužek kulového těsnění hlavice táhla	Gömbcsuklőtömítés védőgyűrűje	Pierścień zabezpieczający uszczelnienia sferycznego końcówki drążka
11	20-3003077	4	Шайба сферического уплотнения наконечника тяги — нижняя	Шайба на ябълковото уплътнение на крайника на шангата — долна	Podložka kulového těsnění hlavice táhla — spodní	Gömbcsuklőtömítés alsó alátétgyűrűje	Podkładka uszczelnienia sferycznego końcówki drążka — dolna
12	20-3003076	4	Шайба сферического уплотнения наконечника тяги — верхняя	Шайба на ябълковото уплътнение на крайника на шангата — горна	Podložka kulového těsnění hlavice táhla — horní	Gömbcsuklőtömítés felső alátétgyűrűje	Podkładka uszczelnienia sferycznego końcówki drążka — górna
34	264072-П8	4	Пресс-масленка наконечника тяги	М6 Прес-масльонка М6 на крайника на шангата	Tlaková maznice M6 hlavice táhla	Rúd gömbcsuklójának M6-os kenőszelencéje	Smarowniczka ciśnieniowa M6 końcówki drążka
15	250972-П8	4	Гайка М14×1,5	Гайка М14×1,5	Maticе M14×1,5	M14×1,5 anya	Nakrętka M14×1,5
16	258040-П8	4	Шплинт 3,2×25	Шплент 3,2×25	Závlačка 3,2×25	3,2×25-ös sasszeg	Zawlecка 3,2×25
29	452-3003059	2	Гайка М18×1,5 левая	Гайка М18×1,5 лява	Maticе M18×1,5 levá	Baloldali M18×1,5-ös anya	Nakrętka M18×1,5 lewa
26	250638-П8	2	Гайка М18×1,5	Гайка М18×1,5	Maticе M18×1,5	M18×1,5-ös anya	Nakrętka M18×1,5

ГРУППА 31. КОЛЕСА И СТУПИЦЫ
 ГРУПА 31. КОЛЕЛА И ГЛАВИНИ
 SKUPINA 31. KOLA A NÁBOJE
 31. CSOPORT. KEREKEK ÉS KERÉKAGYAK
 GRUPA 31. KOŁA I PIASTY

1	2	3	4	5	6	7	8	9
				Подгруппа 3101. Колеса	Подгруппа 3101. Колела	Podskupina 3101. Kola	3101. Alcsoport. Kerekek	Podgrupa 3101. Koła
32, 42	26, 34	450-3101015-A	5	Колесо 6×15 в сборе	Колело 6×15 комплект	Kolo úplné 6×15	Komplett 6×15-ös	Koło 6×15 w komplecie
				Подгруппа 3103. Ступицы передних и задних колес	Подгруппа 3103. Главини на предните и задни колела	Podskupina 3103. Náboje předních a zadních kol	3103. Alcsoport Elülső és hátsó kerékagyak	Podgrupa 3103. Piaсты przednich i tylnych kół
		ВК-69-3103006-Б2	4	Ступица и тормозной барабан колеса с под- шипниками в сборе	Главина и спиращен барабан на колелото с лагери комплект	Náboj a brzdový buben kola s ložisky kompletní	Komplett kerékagy és fékdob csapágyakkal	Piasta i bęben hamulco- wy koła z łożyskami w komplecie
	16, 23	69-3103010-Б2	4	Ступица и тормозной барабан колеса в сборе	Главина и спиращен барабан на колелото комплект	Náboj a brzdový buben kola úplný	Komplett kerékagy és fékdob	Piasta i bęben hamulco- wy koła w komplecie
	22, 29	69-3103015-Б	4	Ступица колеса	Главина на колелото	Náboj kola	Kerékagy	Piasta koła
	21, 28	69-3103024	8	Кольцо упорное под- шипников ступицы	Пръстен опорен на ла- герите на главината	Opěrný kroužek ložisko- vého náboje	Kerékagycsapágyak tá- masztógyűrűje	Pierścień oporowy łoży- ska piasty
	20, 27	69-3103025-Б	8	Подшипник в сборе	Лагер комплект	Ložisko úplné	Komplett csapágy	Łożysko w komplecie
	38, 54	69-3103032	4	Шайба упорная сал- ника	Шайба опорна на сал- ника	Opěrná podložka uc- pávky	Tömszelence támasztó- gyűrűje	Podkładka oporowa dławownicy
	39, 53	69-3103038 60-25-10	4	Сальник с пружиной в сборе	Салник с пружина комплект	Ucpávka s pružinou kompletní	Komplett tömszelence rúgóval	Dławnica ze sprężyną w komplecie
	19, 26	20-3104055	4	Прокладка маслоотра- жателя	Прокладка на масло- отражателя	Odstříkovací podložka	Olapterlő tömitése	Podkładka odrzutnika oleju
	18, 25	469-3103060	4	Маслоотражатель	Маслоотражател	Odstříkovací kroužek	Olajterelő	Odrzutnik oleju
	17, 24	20-3103008-Б	20	Болт ступицы	Болт на главината	Šroub náboje	Kerékagycsavar	Šruba piasty
	29, 35	20-3101040-Б	20	Гайка болта	Гайка на болта	Matice šroubu	Csavar anyája	Nakrętka śruby
	36, 56	69-2401052	8	Гайка подшипников	Гайка на лагерите	Matice ložisek	Csapágyanya	Nakrętka łożysk
	37, 55	61-121168	4	Шайба стопорная	Шайба осигурительна	Pojistný kroužek	Zárógyűrű	Podkładka ustalająca
	35, 31	69-2401055	4	Шайба замочная	Шайба заключваща	Pojistná podložka	Zárógyűrű	Podkładka zabezpiecza- jąca

		Подгрупа 3105. Държател запасного колеса	Подгрупа 3105. Държач на резервното колело	Podskupina 3105. Držák rezervního kola	3105. Alcsoport. Pótkerék tartó- szerkezete	Podgrupa 3105. Uchwyt koła zapasowego		
40	21	469-3103065	1	Кронштейн откидной запасного колеса в сборе	Конзола отмятаща се на резервното колело комплект	Snímatelná konzola rezervního kola kompletní	Pótkerék komplett nyitható tartóvasa	Wspornik odchylny koła zapasowego w komplecie
	12	469-3105077	1	Петля откидного кронштейна	Панта на отмятащата се конзола	Závěs snímatelné konzole	Nyitható tartóvas sarokvasa	Zawiasa wspornika odchylnego
	13	252771-П	4	Заклепка 8×22 крепления петли к кронштейну	Нит 8×22 за закрепване на пантата към конзолата	Nýt 8×22 k upevnění závěsu ke konzoly	Sarokvas 8×22-es rögzítő szegecse	Nit 8×22 mocujący zawiasy do wspornika
	4	11-18081	2	Буфер откидного кронштейна левый	Буфер на отмятащата се конзола лев	Narážka snímatelné konzoly levá	Nyitható tartóvas baloldali ütközője	Zderzak lewy wspornika odchylnego
	5	469-3105086	1	Буфер откидного кронштейна правый	Буфер на отмятащата се конзола десен	Narážka snímatelné konzoly pravá	Nyitható tartóvas jobboldai ütközője	Zderzak prawy wspornika odchylnego
	11	469-3105074	1	Ось откидного кронштейна	Ос на отмятащата се конзола	Osa snímatelné konzoly	Nyitható tartóvas tengelye	Oś wspornika odchylnego
	14	469-3105090	1	Кольцо оси откидного кронштейна	Пръстен на оста на отмятащата се конзола	Kroužek osy snímatelné konzoly	Nyitható tartóvas tengelyének gyűrűje	Pierścień osi wspornika odchylnego
	10	469-3105078	1	Петля откидного кронштейна на кузове	Панта на отмятащата се конзола в карусерията	Závěs snímatelné konzoly na karoserii	Nyitható tartóvas kocsiszekrényen lévő sarokvasa	Zawiasa wspornika odchylnego na nadwoziu
	6	201295-П8	3	Болт М10×65 крепления петли на кузове	Болт М10×65 за закрепване пантата към карусерията	Šroub M10×65 upevňující závěs na karoserii	Sarokvas M10×65-ös rögzítő csavarja	Śruba M10×65 mocująca zawiasy na nadwoziu
	9	250512-П8	3	Гайка М10	Гайка М10	Matice M10	M10-es anya	Nakrętka M10
	7	252006-П8	3	Шайба 10 плоская	Шайба 10 плоска	Plochá podložka 10	10-es sík alátétgyűrű	Podkładka 10 płaska
	8	252136-П2	3	Шайба 10 пружинная	Шайба 10 пружинна	Pružná podložka 10	10-es rugós alátétgyűrű	Podkładka 10 sprężysta
	22	469-3105092	1	Запор откидного кронштейна в сборе	Ключалка на отмятащата се конзола комплект	Uzávěr snímatelné konzoly kompletní	Nyitható tartóvas komplett zárja	Zamknięcie wspornika odchylnego w komplecie
	2	250972-П8	1	Гайка М14×1,5 крепления запора кронштейна	Гайка М14×1,5 за закрепване ключалката на конзолата	Matice M14×1,5 upevňující uzávěr konzoly	Zár M14×1,5-ös rögzítőanyája	Nakrętka M14×1,5 mocująca zamknięcie wspornika
	3	252016-П8	1	Шайба 14 плоская	Шайба 14 плоска	Plochá podložka 14	14-es sík alátétgyűrű	Podkładka 14 płaska

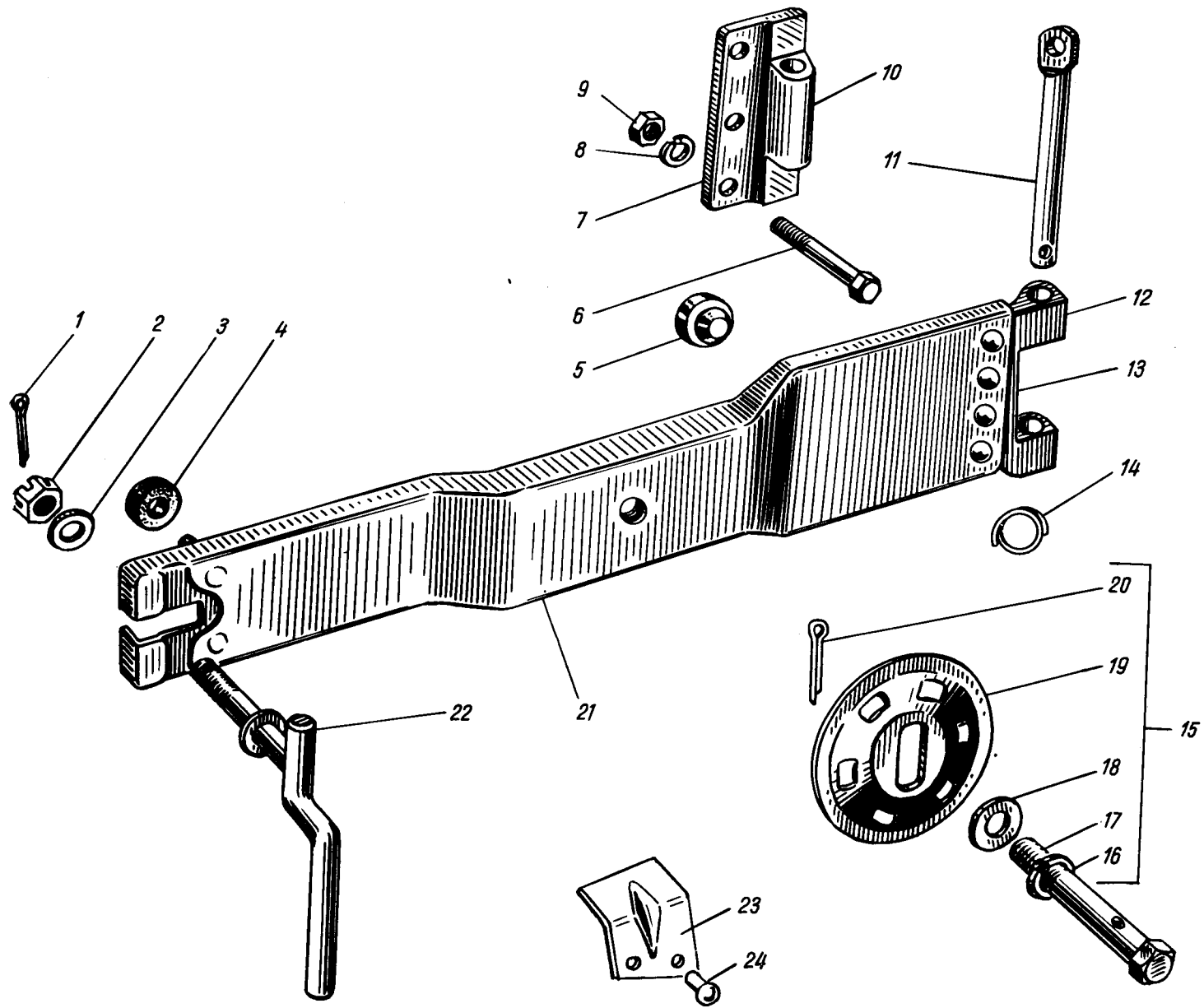


Рис. 40. Держатель запасного колеса
 Рис. 40. Държач на резервното колело
 Výkres 40. Držák rezervního kola
 40. ábra. Pótkerék tartószerkezete
 Rys. 40. Uchwyt koła zapasowego

1	2	3	4	5	6	7	8	9
40	1	258041-П	1	Шплинт 3,2×32	Шплент 3,2×32	Závlačka 3,2×32	3,2×32-es sasszeg	Zawlecza 3,2×32
	15	469-3105053	1	Шайба прижимная крепления запасного колеса в сборе	Шайба притискаща закрепяне на резервното колело комплект	Pérová podložka k montáži rezervního kola kompletní	Pótkerék rögzítő komplett szorítótárcsa	Podkładka dociskowa mocowania koła zapasowego w komplecie
	19	69-3105058	1	Шайба прижимная	Шайба притискаща	Pružná podložka	Szorítótárcsa	Podkładka dociskowa
	17	350001-П29	1	Болт специальный М14×1,5×90	Болт специален М14×1,5×90	Spojovací šroub М14×1,5×90	Speciális М14×1,5×90-es csavar	Śruba specjalna М14×1,5×90
	16	252138-П2	1	Шайба 14 пружинная	Шайба 14 пружинна	Pružná podložka 14	14-es rúgós alátétgyűrű	Podkładka 14 sprężysta
	18	252016-П29	1	Шайба 14 плоская	Шайба 14 плоска	Plochá podložka 14	14-es sík alátétgyűrű	Podkładka 14 płaska
	20	258055-П29	1	Шплинт 4×36	Шплент 4×36	Závlačka 4×36	4×36-os sasszeg	Zawlecza 4×36
	23	469-3105062	1	Опора запасного колеса	Опора на резервното колело	Opěra rezervního kola	Pótkerék támasza	Opora koła zapasowego
	24	252770-П	2	Заклепка 8×20 крепления опоры к заднему бамперу	Нит 8×20 за закрепяне на опората към задната броня	Nýt 8×20 k opěře zadního nárazníku	Támaszt a hátsó ütközőhöz rögzítő 8×20-as szegecs	Nit 8×20 mocowania opory do tylnego zderzaka
				Подгруппа 3106. Покрышки и камеры	Подгрупа 3106. Външни и вътрешни гуми	Podskupina 3106. Pláště a dušerneu	3106. Alcsoport. Köpeny és tömlő	Podgrupa 3106. Opony i dętki
		450-3106010	5	Шина 8.40-15" в сборе	Гума 8.40—15" комплект	Pneumatika 8.40-15" kompletní	Komplett 8.40—15"-es kerékabroncs	Ogumienie 8.40-15" w komplecie
		450-3106015	5	Покрышка 8.40-15"	Външна гума 8.40—15"	Plášť 8.40-15"	8.40—15"-es köpeny	Opona 8.40-15"
		450-3106020	5	Камера 7.00-15"	Вътрешна гума 7.00—15"	Duše 7.00-15"	7.00—15"-es tömlő	Dętka 7.00-15"

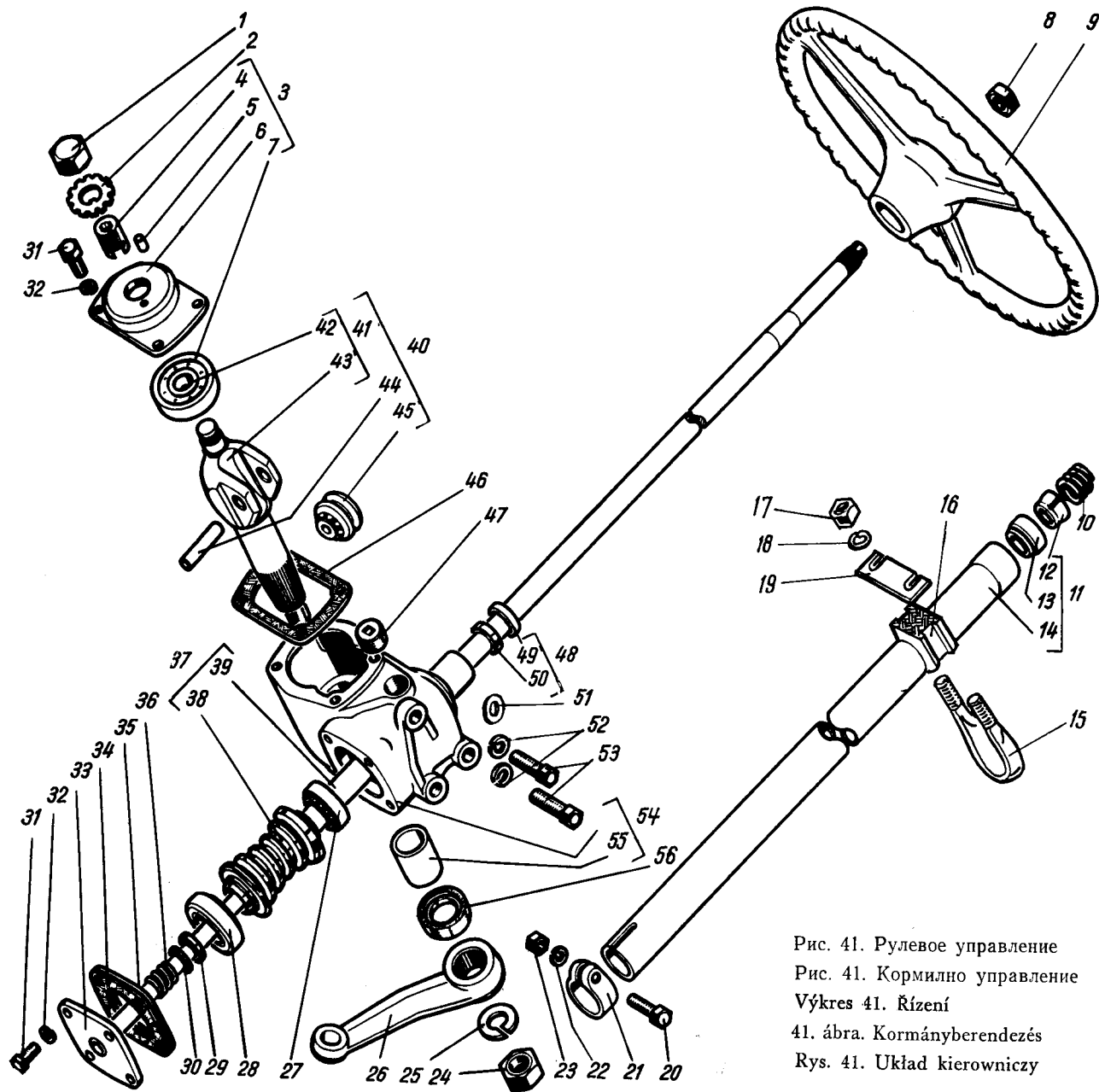


Рис. 41. Рулевое управление
 Рис. 41. Кормилно управление
 Výkres 41. Řízení
 41. ábra. Kormányberendezés
 Rys. 41. Układ kierowniczy

Примечание. Поз. 15-19 см. в подгруппе 3403
 Забележка. Поз. 15-19 виж в подгрупата 3403
 Poznámka. Pozice 15-19 viz podskupinu 3403
 Megjegyzés. 15-19. sz. lsd. a 3403. alcsoportban
 Uwaga. Poz. 15-19 p. w podgrupie 3403

ГРУППА 34. РУЛЕВОЕ УПРАВЛЕНИЕ
 ГРУПА 34. ҚОРМИЛНО УПРАВЛЕНИЕ
 SKUPINA 34. ŘÍZENÍ
 34. CSOPORT. KORMÁNYBERENDEZÉS
 GRUPA 34. UKŁAD KIEROWNICZY

1	2	3	4	5	6	7	8	9
				Подгруппа 3400. Рулевое управление в сборе	Подгруппа 3400. Кормилно управление комплект	Podskupina 3400. Úplné řízení	3400. Alcsoport. Komplett kor- mányberendezés	Podgrupa 3400. Układ kierowniczy w komplecie
40	469-3400013		1	Рулевое управление без рулевого колеса и сошки в сборе	Кормилно управление без кормилно колело и хебела комплект	Řízení bez volantu a hlavní páky řízení	Komplett kormányberendezés kormánykerék és kormányemelő nélkül	Układ kierowniczy bez koła sterowniczego i ramienia kierowniczego w komplecie
	469-3400014		1	Рулевое управление без рулевого колеса, сошки и колонки в сборе	Кормилно управление без кормилно колело, хебел и кормилна тръба комплект	Řízení bez volantu, hlavní páky řízení a sloupku kompletní	Komplett kormányberendezés kormánykerék, kormányemelő és kormánytengegy nélkül	Układ kierowniczy bez koła kierowniczego, ramienia kierowniczego i kolumny kierownicy w komplecie
				Подгруппа 3401. Рулевое управление	Подгруппа 3401. Кормилно управление	Podskupina 3401. Řízení	3401. Alcsoport. Kormányberende- zés	Podgrupa 3401. Układ kierowniczy
41	54	69-3401010-Б	1	Картер рулевого управления со втулкой в сборе	Картер на кормилното управление с втулка комплект	Skříňka řízení s pouz- drem kompletní	Komplett kormányműház hüvellyel	Obudowa układu kie- rowniczego z tuleją w komplecie
	53	200375-П29	3	Болт М12×80 крепления картера рулевого управления	Болт М12×80 за за- крепване картера на кор- милното управление	Šroub M12×80 k upev- nění skříňky řízení	Kormányműház M12×80-as rögzítőcsa- varja	Šruba M12×80 mocuja- ca obudowę układu kie- rowniczego
	51	252007-П29	2	Шайба 12	Шайба 12	Podložka 12	12-es alátétgyűrű	Podkładka 12
	52	252137-П2	3	Шайба 12 пружинная	Шайба 12 пружинна	Pružná podložka 12	12-es rugós alátétgyűrű	Podkładka 12 sprężysta
	55	51-3401076	1	Втулка вала сошки	Втулка на вала на хе- бела	Pouzdro hřídele hlavní páky	Kormányemelő tengelyé- nek hüvelye	Tuleja wałka ramienia kierowniczego
	56	20-3401023-Б	1	Сальник вала сошки с пружинной в сборе	Салник на вала на хе- бела с пружина комп- лект	Ucpávka hřídele hlavní páky s pružinou kompletní	Kormányemelő tengelyé- nek komplett tömszelen- cége rúgóval	Dławnica wałka ramie- nia kierowniczego w kom- plecie
	47	A-24457-A	2	Пробка маслоналивно- го и маслосливного от- верстий	Тапа на маслоналив- ното и маслонизливно от- верстия	Uzávěr otvoru nálevu a vypouštění oleje	Olajbeöntő és olaj- leeresztő furat zárócsa- varja	Korek otworu do nale- wania i spustu oleju

1	2	3	4	5	6	7	8	9
41	37	469-3401035	1	Вал рулевого управления с червяком в сборе	Вал на кормилното управление с червяк комплект	Hřidel řízení se šnekem kompletní	Kormányberendezés komplett tengelye csigakerékkel	Wał układu kierowniczego ze ślimakiem w komplecie
	39	469-3401040	1	Вал	Вал	Hřidel	Tengely	Wał
	38	69-3401038	1	Червяк рулевого управления	Червяк на кормилното управление	Šnek řízení	Kormányberendezés csigakeréke	Ślimak układu kierowniczego
	27	20-3401071	1	Подшипник роликовый конический с сепаратором верхний без внутреннего кольца в сборе	Лагер ролков коничен със сепаратор горен без вътрешен пръстен комплект	Kuželíkové ložisko s klecí horní bez vnitřního kroužku kompletní	Komplett felső kúpgörgős csapágy csapágykosárral és belső gyűrű nélkül	Łożysko wałeczkowe stożkowe z koszyczkiem górne bez pierścienia wewnętrzного w komplecie
	28	20-3401075	1	Подшипник роликовый конический с сепаратором нижний без внутреннего кольца в сборе	Лагер ролков коничен със сепаратор долен без вътрешен пръстен комплект	Kuželíkové ložisko s klecí dolní bez vnitřního kroužku kompletní	Komplett alsó kúpgörgős csapágy csapágykosárral és belső gyűrű nélkül	Łożysko wałeczkowe stożkowe z koszyczkiem dolne bez pierścienia wewnętrzного w komplecie
	33	451-3401057	1	Крышка картера нижняя в сборе	Капак на картера долен комплект	Víko skříňky spodní kompletní	Ház komplett alsó fedele	Pokrywa obudowy dolna w komplecie
	36	51-3401033	1	Пружина трубки провода сигнала	Пружина на тръбата на проводника на клаксона	Pružina trubičky vedení signálu	Hangkürtvezeték csövének rúgója	Sprężyna rurki przewodu sygnału
	30	51-3401034-Б	1	Шайба пружины трубки опорная	Шайба на пружината на тръбата опорна	Opěrná podložka pružiny trubičky	Cső rúgójának támasztógyűrűje	Podkładka sprężyny rurki опорная
	29	20-3401036	1	Кольцо червяка и трубки провода сигнала — уплотнительное	Пръстен на червяка и тръбата на проводника на клаксона — уплътнителен	Těsnící kroužek šnekového kola a trubičky vedení signálu	Csigakerék és kürtvezeték-cső tömítőgyűrűje	Pierścień ślimaka i rurki przewodu sygnału-uszczelniający
	35	M-3555	10	Прокладка нижней крышки картера толстая	Прокладка на долния капак на картера дебела	Podložka spodního víka skříňky silná	Ház alsó fedelének vastag tömítése	Podkładka dolna pokrywy obudowy gruba
	34	M-3556	3	Прокладка нижней крышки картера тонкая	Прокладка на долния капак на картера тънка	Podložka spodního víka skříňky slabá	Ház alsó fedelének vékony tömítése	Podkładka dolna pokrywy obudowy cienka
	31	201455-П8	4	Болт М8×18 крепления нижней крышки картера	Болт М8×18 за закрепване на долния капак на картера	Šroub M8×18 k upevnění spodního víka skříňky	Ház alsó fedelének M8×18-as rögzítőcsavarja	Śruba M8×18 mocująca dolną pokrywę obudowy
	32	252155-П2	4	Шайба 8 пружинная	Шайба 8 пружинна	Pružná podložka 8	8-as rúgós alátétgyűrű	Podkładka 8 sprężysta
	40	69-3401060-Б	1	Вал сошки в сборе	Вал на хебела комплект	Hřidel hlavní páky kompletní	Kormányemelő komplett tengelye	Wał ramienia kierowniczego w komplecie
	45	51-3401062-Б	1	Ролик вала сошки с подшипником в сборе	Ролка на вала на хебела с лагер комплект	Váleček hřídele hlavní páky s ložiskem kompletní	Kormányemelő tengely komplett görgője csapágygal	Rollka wału ramienia kierowniczego z łożyskiem w komplecie
	41	69-3401164	1	Вал сошки с кольцом в сборе	Вал на хебела с пръстен комплект	Hřidel hlavní páky s kroužkem kompletní	Komplett kormányemelő tengely gyűrűvel	Wał ramienia kierowniczego z pierścieniem w komplecie

43	69-3401065-Б	1	Вал сошки	Вал на хебела	Hřídel hlavní páky	Kormányemelő tengely	Wał ramienia kierowniczego
44	69-3401073	1	Ось ролика вала сошки	Ос на ролката на вала на хебела	Osa válečku hřídele hlavní páky s ložiskem kompletní	Kormányemelő tengely görgőjének tengelye	Oś rolki wału ramienia kierowniczego
42	51-3401089-A	1	Кольцо концевое подшипника вала сошки внутреннее	Пръстен на външния лагер на вала на хебела вътрешен	Kroužek zadního ložiska hřídele hlavní páky vnitřní	Kormányemelő tengely végén lévő csapágy belső gyűrűje	Pierścień łożyska krańcowego wału ramienia kierowniczego wewnętrzny
3	69-3401080	1	Крышка картера боковая в сборе	Капак на картера страничен комплект	Víko skříňky boční kompletní	Ház komplett oldalsó fedele	Pokrywa obudowy boczna w komplecie
6	69-3401083	1	Крышка картера боковая	Капак на картера страничен	Víko skříňky boční	Ház oldalsó fedele	Pokrywa boczna obudowy
46	69-3401084	1	Прокладка боковой крышки картера	Прокладка на страничния капак на картера	Těsnění bočního víka skříňky	Ház oldalsó fedelének tömítése	Podkładka pokrywy bocznej obudowy
4	51-3401063-Б	1	Винт вала сошки регулировочный	Винт на вала на хебела регулиращ	Regulační šroub hřídele hlavní páky	Kormányemelő tengely szabályozó csavarja	Śruba wału ramienia kierowniczego regulująca
7	69-3401078	1	Подшипник вала сошки	Лагер на вала на хебела	Ložisko hřídele hlavní páky	Kormányemelő tengely csapágy	Łożysko wału ramienia kierowniczego
5	258623-П29	1	Штифт 5×8 боковой крышки картера стопорный	Штифт 5×8 на страничния капак на картера осигурителен	Pojistný kolík 5×8 bočního víka skříňky	Ház oldalsó fedelének 5×8-as biztosító csapja	Kolék 5×8 pokrywy bocznej obudowy ustalający
1	69-3401067	1	Гайка регулировочного винта вала сошки	Гайка на регулиращия винт на вала на хебела	Maticе regulačního šroubu hřídele hlavní páky	Kormányemelő tengely szabályozó csavarjának anyája	Nakrętka śruby regulującej wału ramienia kierowniczego
2	51-3401082	1	Шайба регулировочного винта вала сошки стопорная	Шайба на регулиращия винт на вала на хебела застопоряваща	Pojistná podložka regulačního šroubu hřídele hlavní páky	Kormányemelő tengely szabályozó csavarjának alátétgyűrűje	Podkładka śruby regulującej wału ramienia kierowniczego ustalająca
31	201455-П8	4	Болт М8×18 крепления боковой крышки к картеру	Болт М8×18 за закрепяване страничния капак към картера	Šroub M8×18 k upevnění bočního víka ke skříňce	Oldalsó fedél M8×18-as rögzítőcsavarja	Śruba M8×18 mocująca pokrywę boczna do obudowy
32	252155-П2	4	Шайба 8 пружинная	Шайба 8 пружинна	Pružná podložka 8	8-as rugós alátétgyűrű	Podkładka 8 sprężysta
48	М-3549	1	Сальник горловины картера в сборе	Салник на гърлото на картера комплект	Ucpávka hrdla skříňky kompletní	Ház nyakrészének komplett tömszelencéje	Dławnica gardzieli obudowy w komplecie
49	М-3559	1	Держатель сальника горловины картера	Държач на салника на гърлото на картера	Držák ucpavky hrdla skříňky	Ház nyakrészének tömszelencéjét tartó gyűrű	Uchwyt dławnicy gardzieli obudowy
50	М-3562	1	Набивка сальника горловины картера	Набивка на салника на гърлото на картера	Ucpávkové těsnění hrdla skříňky	Nyakrész tömszelencéjének tömítése	Szczeliwo dławnicy gardzieli obudowy
11	469-3401100	1	Труба колонки с подшипником в сборе	Кормилна тръба с лагер комплект	Trubka sloupku s ložiskem kompletní	Rúd komplett csöve csapággal	Rura kolumny z łożyskiem w komplecie
14	469-3401105	1	Труба колонки	Кормилна тръба	Trubka sloupku	Rúd csöve	Rura kolumny
13	12-3401120	1	Подшипник вала в сборе	Лагер на вала комплект	Ložisko hřídele kompletní	Tengely komplett csapágya	Łożysko wału w komplecie
12	12-3401128-Б	1	Кольцо подшипника вала разжимное	Пръстен на лагера на вала разтварящ	Kroužek ložiska hřídele rozpínací	Tengely csapágyának feszítőgyűrűje	Pieścień łożyska wału rozprężny

1	2	3	4	5	6	7	8	9
41	10	12-3401130	1	Пружина разжимного кольца подшипника вала	Пружина на разтварящия пръстен на лагера на вала	Pružina rozpínacího kroužku ložiska kompletní	Tengely csapágy fesztőgyűrűjének rúgója	Sprężyna pierścienia rozprężnego łożyska wału
	8	250636-П8	1	Гайка M16×1,5 крепления колеса рулевого управления	Гайка M16×1,5 за закрепване колелото на кормилното управление	Matice M16×1,5 k upevnění kola řízení	Kormánykerék M16×1,5-ös rögzítőanyája	Nakrętka M16×1,5 mocująca koło układu kierowniczego
	21	M-3506	1	Хомут зажимной колонки в сборе	Хамут стягаш на кормилната тръба комплект	Třmen upínací sloupku kompletní	Kormányrúd komplett szorítóhevedere	Strzemie kolumny zaciskowej w komplecie
	20	201487-П29	1	Болт M8×1×48 крепления хомута	Болт M8×1×48 за закрепване хамута	Šroub M8×1×48 k uchycení třmenu	Heveder M8×1×48-as rögzítőcsavarja	Śruba M8×1×48 mocująca strzemie
	22	252135-П2	1	Шайба 8 пружинная	Шайба 8 пружинна	Pružná podložka 8	8-as rúgós alátétgyűrű	Podkładka 8 sprężysta
	23	250511-П29	1	Гайка M8×1	Гайка M8×1	Matice M8×1	M8×1-es anya	Nakrętka M8×1
39, 41	31, 26	469-3401090	1	Сошка	Хебел	Hlavní páka	Kormányemelő	Ramię kierownicze
41	24	250651-П8	1	Гайка M22×1 крепления сошки	Гайка M22×1 за закрепване на хебела	Matice M22×1 k montáži hlavní páky	Kormányemelő M22×1-es rögzítőanyája	Nakrętka M22×1 mocująca ramię kierownicze
	25	252162-П2	1	Шайба 22 пружинная	Шайба 22 пружинна	Pružná podložka 22	22-es rúgós alátétgyűrű	Podkładka 22 sprężysta
				Подгруппа 3402. Рулевое колесо	Подгрупа 3402. Кормилно колело	Podskupina 3402. Volant	3402. Alcsoport. Kormánykerék	Podgrupa 3402. Koło kierownicy
41, 54	9, 26	67Б-3402015-А3	1	Колесо рулевого управления в сборе	Колело на кормилното управление комплект	Volant řízení kompletní	Komplett kormánykerék	Koło kierownicy w komplecie
				Подгруппа 3403. Крепление рулевого управления	Подгрупа 3403. Закрепване на кормилното управление	Podskupina 3403. Upevnění řízení	3403. Alcsoport. Kormányberendezés rögzítése	Podgrupa 3403. Mocowanie układu kierowniczego
41	15	51-3403020	1	Стремянка крепления колонки	Подвижна скоба за закрепване на кормилната тръба	Třmen uchycení sloupku	Kormányoszlop rögzítővillája	Strzemie mocujące kolumnę
	16	51-3403021	1	Втулка стрелянки крепления колонки	Втулка на скобата за закрепване на тръбата	Pouzdro třmenu k uchycení sloupku	Kormányoszlop rögzítővillájának hüvelye	Tuleja strzemienia mocowania kolumny
	19	51-3403022-Б	*	Прокладка стрелянки крепления колонки регулировочная	Прокладка на скобата за закрепване тръбата регулираша	Regulační podložka třmenu k uchycení sloupku	Kormányoszlop rögzítővillájának szabályozó alátéte	Podkładka strzemienia mocowania kolumny regulująca
	17	250510-П8	2	Гайка M8 стрелянки крепления колонки	Гайка M8 на скобата за закрепване на тръбата	Matice M8 třmenu k uchycení sloupku	Kormányoszlop rögzítővillájának M8-as anyája	Nakrętka M8 strzemienia mocowania kolumny
	18	252005-П29	2	Шайба 8	Шайба 8	Podložka 8	8-as alátétgyűrű	Podkładka 8

* Количество по потребности

* Бройки по искане.

* Množství dle potřeby

* Mennyiség igénylés szerint

* Pość według potrzeby

ГРУППА 35. ТОРМОЗА
 ГРУПА 35. СПИРАЧКИ
 SKUPINA 35. BRZDY
 35. CSOPORT. FÉKEK
 GRUPA 35. HAMULCE

1	2	3	4	5	6	7	8	9
				Подгруппа 3501. Тормоза рабочие передние и тормозные барабаны	Подгруппа 3501. Спирачки работни предни и спирачни барабани	Podskupina 3501. Přední provozní brzda a brzdové bubny	3501. Alcsoport. Elülső üzemi fékek és fékdobok	Podgrupa 3501. Hamulce robocze przednie i bębny hamulcowe
		452-3501010	1	Тормоз передний пра- вый в сборе	Спирачка предна дяс- на комплект	Brzda přední pravá kompletní	Komplett jobb mellső fék	Hamulec przedni prawy w komplecie
		452-3501011	1	Тормоз передний ле- вый в сборе	Спирачка предна лява комплект	Brzda přední levá kompletní	Komplett bal mellső fék	Hamulec przedni lewy w komplecie
		452-3501012	1	Щит переднего тормо- за правый в сборе	Щит на предната спи- рачка десен комплект	Štít přední brzdy pravý kompletní	Komplett jobb mellső féktartólemez	Tarcza prawa hamulca przedniego w komplecie
32	5	452-3501013	1	Щит переднего тормо- за левый в сборе	Щит на предната спи- рачка лев комплект	Štít přední brzdy levý kompletní	Komplett bal mellső féktartólemez	Tarcza lewa hamulca przedniego w komplecie
	9	20-3501036-Б	4	Эксцентрик регулиро- вочный колодок	Эксцентрик регулираш колодките	Stavěcí výstředník če- listi	Fékpofák szabályozó excentere	Mimošród regulacyjny szczęk
	8	69-3501037	4	Пружина регулировоч- ного эксцентрика	Пружина на регулира- ция эксцентрик	Pružina stavěcíno výs- tředníku	Szabályozó excenter rú- gója	Sprężyna mimošrodu regulacyjnego
	6	69-3501038	4	Болт регулировочного эксцентрика	Болт на регулирация эксцентрик	Šroub stavěcího výs- tředníku	Szabályozó excenter csa- varja	Šruba mimošrodu regu- lacyjnego
	7	252007-П8	4	Шайба 12 болта регу- лировочного эксцентрика	Шайба 12 на болта на регулирация эксцентрик	Podložka šroubu 12 sta- věcího výstředníku	Szabályozó excenter csa- varjának 12-es alátétgyű- rűje	Podkładka 12 śruby mi- mošrodu regulacyjnego
		12-3501040	2	Цилиндр колесный правый в сборе	Цилиндър колесен де- сен комплект	Brzdový váleček kola pravý kompletní	Komplett jobboldali fék- henger	Cylinder rozpierający prawy w komplecie
		12-3501041	2	Цилиндр колесный ле- вый в сборе	Цилиндър колесен лев комплект	Brzdový váleček kola levý kompletní	Komplett baloldali fék- henger	Cylinder rozpierający lewy w komplecie
47		12-3501046	2	Цилиндр колесный правый	Цилиндър колесен де- сен	Brzdový váleček kola pravý	Jobboldali fékhenger	Cylinder rozpierający prawy
10		12-3501047	2	Цилиндр колесный ле- вый	Цилиндър колесен лев вый	Brzdový váleček kola levý	Baloldali fékhenger	Cylinder rozpierający lewy
51		12-3501042	4	Поршень цилиндра в сборе	Бутало на цилиндра комплект	Píst válečku kompletní	Komplett fékhenger du- gattyú	Tłok cylindra w kom- plecie
50		12-3501051	4	Манжета уплотнитель- ная поршня	Маншета уплътнител- на на буталото	Těsnící manžeta pístu	Dugattyú tömítőmand- zsettája	Mankiet uszczelniający tłoka
49		12-3501053	4	Пружина	Пружина	Pružina	Rúgó	Sprężyna
52		20-3501058	4	Колпак защитный	Капак защитен	Pojistné víčko	Védőkupak	Kapturek ochronny
53		12-3501048	4	Клапан перепускной	Преливен клапан	Ventil přepouštění	Túfolyó szelep	Zawór przepustowy

1	2	3	4	5	6	7	8	9
32	54	12-3501049	4	Колпачок защитный перепускного клапана	Защитен капак на преливния клапан	Pojistné víčko přepouštěcího ventilu	Túlfolyó szelep védőkupakja	Kapturek ochronny zaworu przepustowego
	12	12-3501090	4	Колодка и фрикционная накладка в сборе	Колодка и фрикционная накладка комплект	Čelist a třecí obložení kompletní	Komplett fékpofa és dörzsbetét	Szczeka i nakładka cierna w komplecie
		12-3501095	4	Колодка в сборе	Колодка комплект	Čelist kompletní	Komplett fékpofa	Szczeka w komplecie
	14	20-3501105	4	Накладка фрикционная колодки	Накладка фрикционная на колодката	Třecí obložení čelisti	Fékpofa dörzsbetétje	Nakładka cierna szczęki
	15	293910-П	48	Заклепка 4×7 крепления фрикционной накладки	Нит 4×7 за закрепване на фрикционната накладка	Nýt 4×7 k upevnění třecího obložení	Dörzsbetét 4×7-es szegecse	Nit 4×7 mocující nakładkę cierną
	40	12-3501068	4	Палец опорный колодок	Шип опорен на колодките	Čep opěrný čelisti	Fékpofa támasztócsapja	Sworzeń oporowy szczęk
	42	20-3501028	4	Эксцентрик опорного пальца	Эксцентрик на опорния шип	Výstředník opěrného čepu	Támasztócsap excentere	Mimośród sworznia oporowego
	41	12-3501030	4	Шайба опорных пальцев	Шайба на опорните шипове	Podložka opěrných čepů	Támasztócsapok alátétgyűrűje	Podkładka sworzni oporowych
	56	250515-П8	4	Гайка M12×1,25 опорных пальцев	Гайка M12×1,25 на опорните шипове	Matices M12×1,25 opěrných čepů	Támasztócsapok M12×1,25-ös anyája	Nakrętka M12×1,25 sworzni oporowych
	55	252137-П2	4	Шайба 12 пружинная	Шайба 12 пружинна	Pružná podložka 12	12-es rugós alátétgyűrű	Podkładka 12 sprężysta
	11	12-3501035	4	Пружина стяжная колодок	Пружина стегателна на колодките	Vratná pružina čelistí	Fékpofák behúzórugója	Sprężyna ściągająca szczęki
	44	M-2065-C	4	Пружина отжимная	Пружина отпускатца	Odtlačující pružina	Visszahúzórugó	Sprężyna odciągająca
	43	M-2066-C	4	Чашка отжимной пружины верхняя	Чаша на отпускатцата пружина горна	Miska odtlačovací pružiny horní	Visszahúzó rugó felső csészéje	Misczka sprężyny odciągającej górna
	45	M-2067-C	4	Чашка отжимной пружины нижняя	Чаша на отпускатцата пружина долна	Miska odtlačné pružiny spodní	Visszahúzó rugó alsó csészéje	Misczka sprężyny odciągającej dolna
	57	M-2068-C	4	Стержень чашек отжимной пружины	Прът на чашите на отпускатцата пружина	Čep misky odtlačovací pružiny	Visszahúzórugó csészéinek rúdja	Trzpień miseczek sprężyny odciągającej
	3	12-3501081	4	Муфта соединительная колесного цилиндра	Муфа съединителна на колесния цилиндър	Spojovací spojka brzdového válečku	Fékhenger kapcsolóeleme	Złącze cylindra rozpie-rającego
	58	51-3506012	2	Болт соединительной муфты	Болт на съединителната муфа	Šroub spojovací spojky	Kapcsolóelem csavarja	Sruba złącza
	2	51-3506013	8	Прокладка соединительной муфты	Прокладка на съединителната муфа	Podložka spojovací spojky	Kapcsolóelem tömítése	Podkładka złącza
	1	451Д-3506005	2	Щуцер колесного цилиндра	Щуцер на колесния цилиндър	Přípojka brzdového válečku	Fékhenger csőtoldata	Króciec cylindra rozpie-rającego
	4	12-3501085	2	Трубка соединительная колесных цилиндров в сборе	Тръба съединителна на колесните цилиндри комплект	Trubka spojení brzdového válečku kompletní	Fékhengerek komplett összekötő csöve	Rurka połączeniowa cylindrów rozpie-rających w komplecie
42	39	469-3501061	2	Маслоотражатель	Маслоотражател	Odstřikovače oleje	Olajterelő	Odrzutnik oleju
	38	69-2304084	2	Прокладка маслоотражателя	Прокладка на маслоотражателя	Podložka odstřikovače oleje	Olajterelő tömítése	Podkładka odrzutnika oleju
32, 42	25, 33	21P-3501070	2	Барабан тормозной	Барабан спиращен	Brzdový buben	Fékdob	Bęben hamulcowy
	24, 32	290605-П29	6	Винт M8×12 крепления тормозного барабана к ступице	Винт M8×12 за закрепване спиращния барабан към главината	Šroub M8×12 k upevnění brzdového bubnu k rážčísle M8×12-es csavarnáboji	Fékdobot a kerékagyhoz rögzítő M8×12-es csavar	Sruba M8×12 mocująca bęben hamulcowy do piasty

	12-3500101	2	Комплект деталей для колесного цилиндра (состоит из деталей 12-3501051 и 20-3501058 по 2 шт)	Комплект детали за колесен цилиндр (состоит от 12-3501051 и 20-3501058 по 2 бр.)	Sada dílů pro brzdový váleček (skládá se z těchto dílů: 12-3501051 a 20-3501058 po dvou kusech)	Fékhenger alkatrészkészlete (12-3501051 és 20-3501058 sorszámú alkatrészekből 2-2 db)	Komplet części do cylindra rozpierającego (składa się z części 12-3501051 i 20-3501058 po 2 szt.)
			Подгруппа 3502. Тормоза рабочие задние и тормозные барабаны	Подгруппа 3502. Спирачки работни задни и спирачни барабани	Podskupina 3502. Provozní brzda zadní a brzdové bubny	3502. Alcsoport. Hátsó üzemi fékek és fékdobok	Podgrupa 3502. Hamulce robocze tylne i bębny hamulcowe
	69-3502010-A	1	Тормоз задний правый в сборе	Спирачка задна дясна комплект	Brzda zadní pravá kompletní	Komplett jobb hátsó fék	Hamulec tylny prawy w komplecie
	69-3502011-A	1	Тормоз задний левый в сборе	Спирачка задна лява комплект	Brzda zadní levá kompletní	Komplett bal hátsó fék	Hamulec tylny lewy w komplecie
42	1 69-3501012-A	2	Щит заднего тормоза в сборе	Щит на задната спирачка комплект	Štít zadní brzdy kompletní	Komplett hátsó féktartó lemez	Tarcza hamulca tylnego w komplecie
	2 20-3501036-B	4	Эксцентрик регулировочный	Эксцентрик регулиращ	Výstředník regulační	Szabályozó excenter	Mimošród regulacyjny
	3 69-3501037	4	Пружина регулировочного эксцентрика	Пружина на регулиращия эксцентрик	Pružina regulačního výstředníku	Szabályozó excenter rúgója	Sprężyna mimošrodu regulacyjnego
	5 69-3501038	4	Болт регулировочного эксцентрика	Болт на регулиращия эксцентрик	Šroub regulačního výstředníku	Szabályozó excenter csavarja	Šruba mimošrodu regulacyjnego
	4 252007-П8	4	Шайба 12 болта регулировочного эксцентрика	Шайба 12 на болта на регулиращия эксцентрик	Podložka 12 šroubu regulačního výstředníku	Szabályozó excenter csavarjának 12-es alátétgyűrűje	Podkładka 12 śruby mimošrodu regulacyjnego
	11 12-3502040	2	Цилиндр колесный заднего тормоза в сборе	Цилиндр колесен на задната спирачка комплект	Brzdový váleček zadní brzdy kompletní	Komplett hátsó fékhenger	Cylinder rozpierający hamulca tylnego w komplecie
	14 20-3501046-B	2	Цилиндр колесный	Цилиндр колесен	Brzdový váleček	Fékhenger	Cylinder rozpierający
	15 12-3501042	4	Поршень в сборе	Бутало комплект	Píst kompletní	Komplett dugattyú	Tłok w komplecie
	16 12-3501051	4	Манжета уплотнительная поршня	Маншета уплътнителна на буталото	Manžeta těsnící pístu	Dugattyú tömítőmandzsettája	Mankiet uszczelniający tłoka
	17 12-3501053	2	Пружина	Пружина	Pružina	Rúgó	Sprężyna
	18 20-3501058	4	Колпак защитный	Капак защитен	Pojistné víčko	Védő kupak	Kapturek ochronny
	13 12-3501048	2	Клапан перепускной	Клапан преливен	Přepouštěcí ventil	Túlfolyó szelep	Zawór przepustowy
	12 12-3501049	2	Колпачок защитный	Капак защитен на преливния клапан	Pojistné víčko přepouštěcího ventilu	Túlfolyó szelep védőkupakja	Kapturek ochronny zaworowu przepustowego
	7 201452-П8	4	Болт М8×12 крепления колесного цилиндра	Болт М8×12 за закрепване на колесния цилиндр	Šroub M8×12 uchycující brzdový váleček	Fékhenger M8×12-es rögzítőcsavarja	Šruba M8×12 mocująca cylinder rozpierający
	10 252135-П2	4	Шайба 8 пружинная	Шайба 8 пружинна	Pružná podložka 8	8-as rúgós alátétgyűrű	Podkładka 8 sprężysta
	42 12-3501090	2	Колодка и фрикционная накладка передняя в сборе	Колодка и фрикционная накладка предна комплект	Čelist a třecí obložení přední kompletní	Komplett fékpofa és elülső dörzsbetét	Szczęki i nakładka cierna na przednia w komplecie
	21 12-3501095	2	Колодка в сборе	Колодка комплект	Čelist kompletní	Komplett fékpofa	Szczęki w komplecie
	43 20-3501105	2	Накладка фрикционная передней колодки	Накладка фрикционная на предната колодка	Třecí obložení přední čelisti	Elülső fékpofa dörzsbetétje	Nakładka cierna przednich szczęk

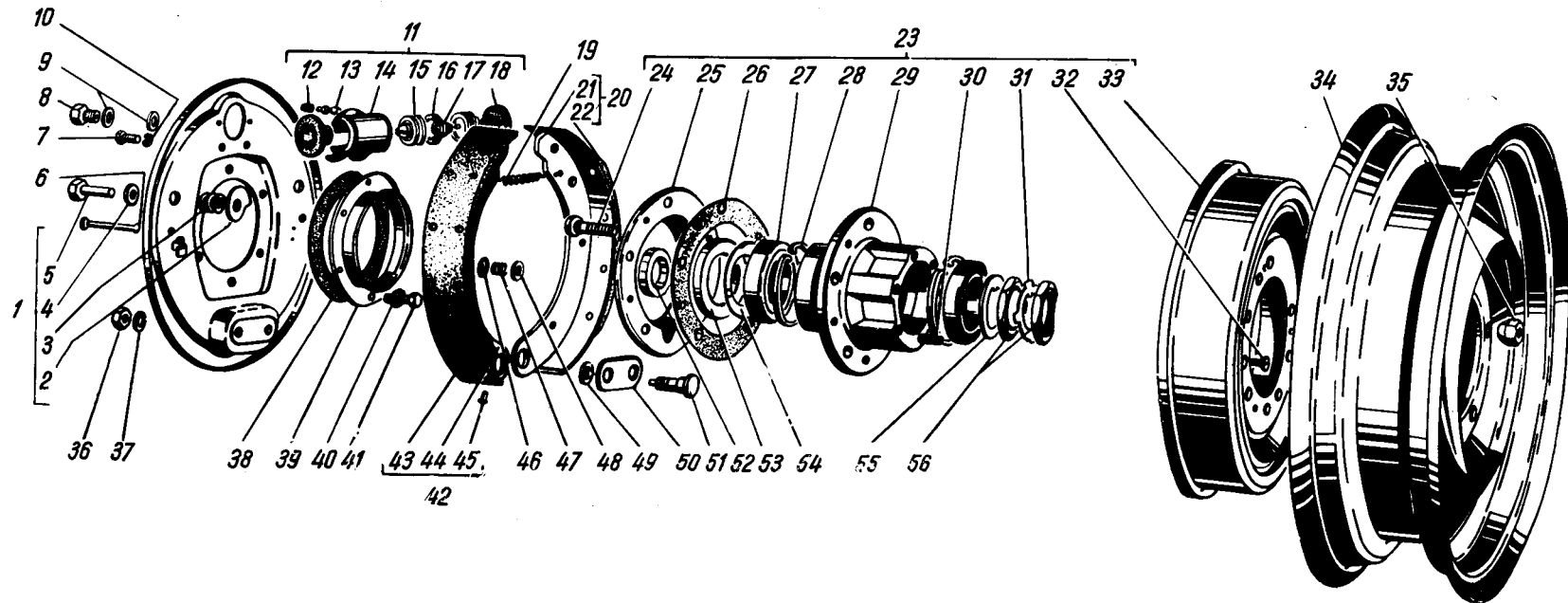


Рис. 42. Задние ножные тормоза, задние ступицы, колеса

Рис. 42. Задни крачни спирачки, задни главини, колела

Výkres. 42. Zadní provozní brzda, zadní náboje, kola

42. ábra. Hátsó lábfék, hátsó kerekek és kerékagyak

Rys. 42. Tylne hamulce nożne, piasty tylne, koła

Примечания: 1) Поз. 34 см. в подгруппе 3101; 2) Поз. 24-29, 31, 35 и 53-56 см. в подгруппе 3103

Забележки: 1) Поз. 34 виж в подгрупата 3101; 2) Поз. 24-29, 31, 35 и 53-56 виж в подгрупата 3103

Poznámk a: 1) Pozice 34 viz podskupinu 3101; 2) Pozice 24-29, 31, 35, a 53-56 viz podskupinu 3103

Megjegyzés: 1) 34. sz. lsd. a 3101. alcsoportban; 2) 24-29, 31, 35. és 53-56. sz. lsd. a 3103 alcsoportban

Uwaga: 1) Poz. 34 p. w podgrupie 3101; 2) Poz. 24-29, 31, 35, i 53-56 p. w podgrupie 3103

1	2	3	4	5	6	7	8	9
42	45	293910-П	24	Заклепка 4×7 крепле- ния фрикционной на- кладки	Нит 4×7 за закрепва- ния фрикционната на- кладка	Nýt 4×7 k upevnění třecího obložení	Dörzsbetét 4×7 rög- zítőszegecs	Nit 4×7 mocująca na- kładki cierne
	20	12-3502091	2	Колодка и фрикцион- ная накладка задняя в сборе	Колодка и фрикционна накладка задна комп- лект	Čelist a třecí obložení zadní kompletní	Komplett fékpofa és hátsó dörzsbetét	Szczeka i nakładka cier- na tylna w komplecie
	21	12-3501095	2	Колодка в сборе	Колодка комплект	Čelist kompletní	Komplett fékpofa	Szczeka w komplecie
	22	20-3501106	2	Накладка фрикцион- ная задней колодки	Накладка фрикционна на задната колодка	Třecí obložení zadní čelisti	Hátsó fékpofa dörzs- betétje	Nakładka cierna tylna szczeki
	45	293910-П	16	Заклепка 4×7 крепле- ния фрикционной на- кладки	Нит 4×7 за закрепва- ния фрикционната на- кладка	Nýt 4×7 k upevnění třecího obložení	Dörzsbetét 4×7-es rög- zítőszegecse	Nit 4×7 mocujący na- kładkę cierną
	51	20-3501068	4	Палец опорный коло- док	Шип опорен на колод- ките	Opěrný čep čelisti	Fékpofák támasztó- csapja	Sworzeń oporowy szczek
	49	20-3501028	4	Эксцентрик опорного пальца	Эксцентрик на опорния шип	Výstředník opěrného čepu	Támasztócsap excentere	Mimośród sworznia oporowego
	50	20-3501030	2	Пластина опорных пальцев	Плоча на опорните шпипове	Destička opěrných čepů	Támasztócsapok lemeze	Płytką sworzni oporo- wych
	36	250515-П8	4	Гайка M12×1,25 опор- ных пальцев	Гайка M12×1,25 на опорните шпипове	Matice M12×1,25 opěr- ných čepů	Támasztócsapok M12×1,25-ös anyája	Nakrętka M12×1,25 sworzni oporowych
	37	252137-П2	4	Шайба 12 пружинная	Шайба 12 пружинна	Pružná podložka 12	12-es rúgós alátétgyűrű	Podkładka 12 sprężysta
	19	12-3501035	2	Пружина стяжная ко- лодок	Пружина стегателна на колодките	Vratná pružina čelistí	Fékpofák visszahúzó rúgója	Sprężyna ściągająca szczeki
	47	M-2065-C	4	Пружина отжимная	Пружина отпускаща	Odtlačná pružina	Elhúzórágó	Sprężyna obciągająca
	48	M-2066-C	4	Чашка отжимной пружины верхняя	Чаша на отпускащата пружина горна	Miska odtlačného péra horní	Elhúzórágó felső csé- széje	Misczka sprężyny od- ciągającej górna
	46	M-2067-C	4	Чашка отжимной пружины нижняя	Чаша на отпускащата пружина долна	Miska odtlačného péra spodní	Elhúzórágó alsó csészéje	Misczka sprężyny od- ciągającej dolna
	6	M-2068-C	4	Стержень чашек от- жимной пружины	Прът на чашите на отпускащата пружина	Čep misky odtlačné pru- žiny	Elhúzórágó tányérjainak rúdja	Sworzeń misczek sprę- żyny odciągającej
	39	469-3501061	2	Маслоотражатель	Маслоотражатель	Odstřikovač oleje	Olajterelő	Odrzutnik oleju
	38	69-2304084	2	Прокладка маслоотра- жателя	Прокладка на масло- отражателя	Podložka odstřikovače	Olajterelő tömítése	Podkładka odrzutnika oleju
	41	290753-П8	12	Болт M10×22 крепле- ния щита	Болт M10×22 за за- крепване на щита	Šroub M10×22 k uchy- cení štítu	Féktartó lap M10×22-es rögzítőcsavarja	Šruba M10×22 mocująca tarczę
	40	252136-П2	12	Шайба 10 пружинная	Шайба 10 пружинна	Pružná podložka 10	10-es rúgós alátétgyűrű	Podkładka 10 sprężysta
32, 42	25, 33	21P-3501070	2	Барабан тормозной	Барабан спирачен	Brzdový buben	Fékdob	Bęben hamulcowy
	24, 32	290605-П29	6	Винт M8×12 крепле- ния тормозного бараба- на к ступице	Винт M8×12 за за- крепване спирачния ба- рабан към главината	Šroub M8×12 k uchy- cení brzdového bubnu k náboji	Fékdobot a kerékagyhoz rögzítő M8×12-es csavar	Šruba M8×12 mocująca bęben hamulcowy do piasty
		12-3500101	2	Комплект деталей для колесного цилиндра (со- стоит из деталей	Комплект детали за колесен цилиндър (със- тои се от 12-3501051 и 12-3501051 и 20-3501058 по 2 шт)	Sada dílů pro brzdový váleček (skládá se z těchto dílů 12-3501051 a 20- 3501058 po dvou kusech)	Fékhenger alkatrészkész- lete (12-3501051 és 20-3501058 sorszámú al- katrészekből 2-2 db)	Komplet części do cylv- dra hamulcowego (składa się z części 12-3501051 i 20-3501058 po 2 szt.)

1	2	3	4	5	6	7	8	9
				Подгрупа 3504. Тормозная педаль и привод	Подгрупа 3504. Педал на спирачката и механизъм	Podskupina 3504. Brzdový pedál a pohon	3504. Alcsoport. Fékpedál és fékek Működtetése	Podgrupa 3504. Pedál hamulcовой i napęd
25	28	469-3504014	1	Педал тормоза	Педал на спирачката	Pedál brzdy	Fékpedál	Pedál hamulca
	24	A-7508-B	1	Втулка педали	Втулка на педала	Pouzdro pedálu	Pedál hüvelye	Tuleja hamulca
	4	51Ю-1602115	1	Муфта защитная от- верстия пола	Муфта защитна на от- вора в пода	Pojistná spojka otvoru podlahy	Padló nyílásának védő ütközője	Tulejka ochronna otwo- ru podłogi
	8	469-3504040	1	Площадка педали в сборе	Площадка на педала комплект	Šlapka pedálu kompletní	Komplett pedállap	Stopa pedálu w kom- pletcie
	9	469Ю-1602047	1	Накладка площадки педали	Накладка на площад- ката на педала	Obložení šlapky	Pedállap betétje	Nakładka stopy pedálu
	7	201265-П29	1	Болт М8×1×30 креп- ления площадки педали	Болт М8×1×30 за за- крепване площадката на педала	Šroub M8×1×30 k uchycení šlapky pedálu	Pedállap M8×1×30-as rögzítő csavarja	Sruba M8×1×30 mocu- jaca stopy pedálów
	5	250511-П29	1	Гайка М8×1	Гайка М8×1	Matice M8×1	M8×1-es anya	Nakrętka M8×1
	6	252155-П2	1	Шайба 8 пружинная	Шайба 8 пружинна	Pružná podložka 8	8-as rúgós alátétgyűrű	Podkładka 8 sprężysta
	23	M-2472-A	1	Пружина оттяжная педали	Пружина възвратна на педала	Pružina odtlačná pedálu	Pedál visszahúzó rúgója	Sprężyna pedálu odcią- gająca
	3	469Ю-1602070	1	Буфер педали	Буфер на педала	Narážka pedálu	Pedál ütközője	Zderzak pedálu
	27	69-3504035	1	Стержень соединитель- ный педали с главным цилиндром тормоза	Прът съединителен на педала с главния цилин- дър на спирачката	Čep spojení pedálu s hlavním brzdovým válcem	Pedált a főfékhengerrel összekötő rúd	Trzpień połączeniowy pedálu z cylindrem głów- nym hamulca
	25	260057-П29	1	Палец 10×28 соедини- тельного стержня	Болт 10×28 на съеди- нителния прът	Čep 10×28 spojovací tyče	Összekötő rúd 10×28-as csapja	Sworzeń 10×28 trzpie- nia połączeniowego
	15	258038-П29	1	Шплинт 3,2×16 пальца	Шплент 3,2×16 на болта	Závlačka 3,2×16 čepu	Csap 3,2×16-os sasszege	Zawlecčka 3,2×16 sworzniа
	26	250615-П29	1	Контргайка М12×1,25	Контрагайка М12×1,25	Pojistná matice М12×1,25	M12×1,25-ös ellenanya	Przeciwnakrętka M12×1,25

			Подгрупа 3505. Цилиндр главнѝ гидротормозов	Подгрупа 3505. Цилиндър главен на хидроспирачките	Podskupina 3505. Hlavní válec hydraulické brzdy	3505. Alcsoport. Főfékhenger	Podgrupa 3505. Cylinder główny hamulców hydraulicznych	
		12-3505010	1	Цилиндр главнѝ гидротормозов в сборе	Цилиндър главен на хидроспирачките комплект	Hlavní válec hydraulické brzdy kompletní	Komplett főfékhenger	Cylinder główny hamulców hydraulicznych w komplecie
43	14	20-3505015	1	Картер главного цилиндра тормоза	Картер на главния спирачен цилиндър	Skříňka hlavního brzdového válce	Főfékhenger háza	Obudowa cylindra głównego hamulca
	16	51-3505006	1	Крышка картера	Капак на картера	Víko skříňky	Ház fedele	Pokrywa obudowy
	15	51-3505007	1	Прокладка крышки	Прокладка на капака	Těsnění víka	Fedél tömitése	Podkładka pokrywy
	19	201418-П8	6	Болт М6×16 крышки	Болт М6×16 на капака	Šroub M6×16 víka	Fedél M6×16-os csavarja	Šruba M6×16 pokrywy
	20	252134-П2	6	Шайба 6 пружинная	Шайба 6 пружинна	Pružná podložka 6	6-os rúgós alátétgyűrű	Podkładka 6 sprężysta
	13	51-3505020	1	Клапан в сборе	Клапан комплект	Ventil kompletní	Komplett szelep	Zawór w komplecie
	12	51-3505031	1	Пружина возвратная поршня	Пружина възвратна на буталото	Pružina vratná pístu	Dugattyú visszaállító rúgó	Sprężyna nawrotna tłoka
	11	51-3505022	1	Держатель возвратной пружины поршня	Държач на възвратната пружина на буталото	Držák vratné pružiny pístu	Dugattyú visszaállító rúgó csészéje	Uchwyt sprężyny nawrotnej tłoka
	10	51-3505035	1	Манжета уплотнительная поршня внутренняя	Манжета уплътнителна на буталото вътрешна	Těsnící manžeta pístu vnitřní	Dugattyú belső tömitő mandzsettája	Mankiet uszczelniający tłoka wewnętrzny
	8	21-3505029	1	Поршень	Бутало	Píst	Dugattyú	Tłok
	9	293535-П	1	Шайба поршня	Шайба на буталото	Podložka pístu	Dugattyú alátétgyűrű	Podkładka tłoka
	7	12-3501051	1	Манжета уплотнительная поршня наружная	Манжета уплътнителна	Těsnící manžeta pístu vnější	Dugattyú külső tömitőmandzsettája	Mankiet uszczelniający tłoka zewnętrzny
	6	51-3505048	1	Шайба упорная поршня	Шайба опорна на буталото	Opěrná podložka pístu	Dugattyú támasztógyűrűje	Podkładka oporowa tłoka
	5	51-3505038	1	Кольцо стопорное упорной шайбы поршня	Пръстен застопоряващ на опорната шайба на буталото	Pojistný kroužek opěrné podložky pístu	Dugattyú támasztógyűrűjének zárógyűrűje	Pierścień ustalający podkładki oporowej tłoka
	1	51-3505060	1	Толкатель поршня в сборе	Тласкач на буталото комплект	Tlačná tyč pístu kompletní	Komplett dugattyú-rúd	Popychacz tłoka w komplecie
	3	51-3505065	1	Колпак защитный	Капак защитен	Pojistné víčko	Védőkupak	Kołpak ochronny
	4	51-3505046	1	Кольцо стяжное защитного колпака большое	Пръстен стегателен на защитния капак голям	Velká zděř ochranného kloboučku	Védőkupak nagyobbik szorítógyűrűje	Pierścień ściągający duży kołpaku ochronnego
	2	51-3505047	1	Кольцо стяжное защитного колпака малое	Пръстен стегателен на защитния капак малък	Malá zděř ochranného kloboučku	Védőkupak kisebbik szorítógyűrűje	Pierścień ściągający mały kołpaku ochronnego
	18	51-3505075-A	1	Пробка наливная в сборе	Тапа наливна комплект	Uzávěř nalévání kompletní	Komplett beömlő zárócsavar	Korek wlewu w komplecie

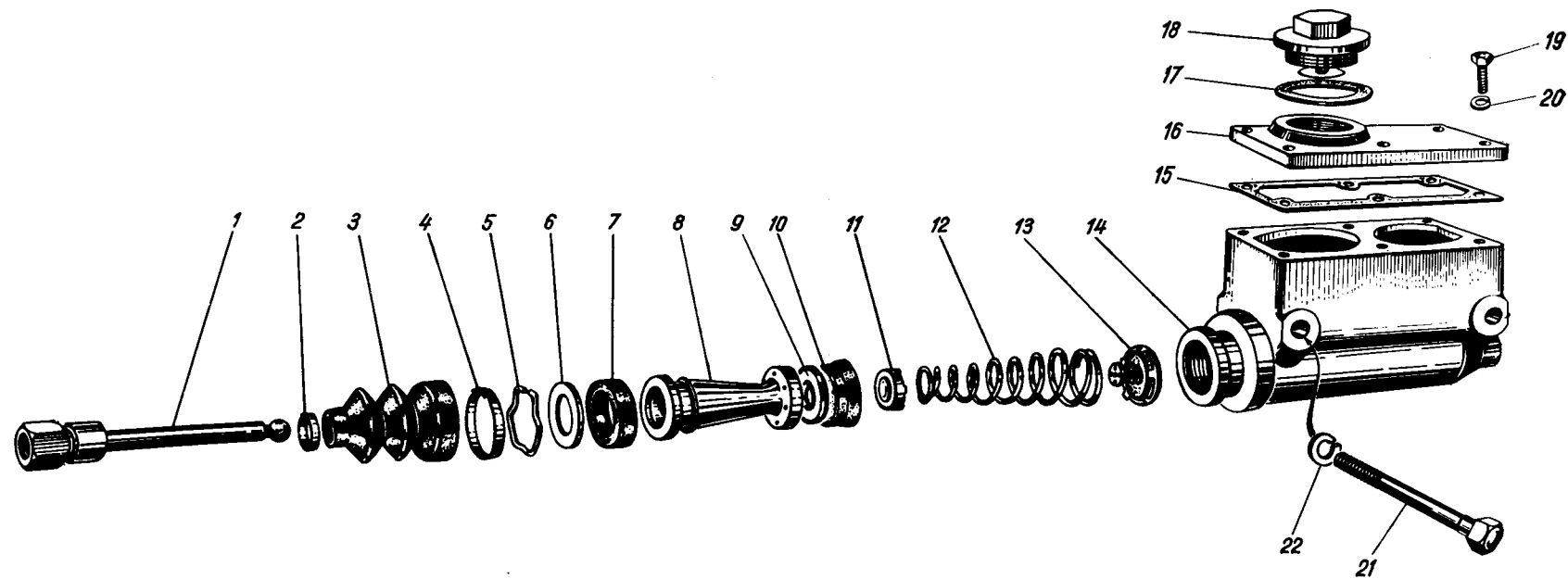


Рис. 43. Главный цилиндр тормоза

Рис. 43. Главен спирачен цилиндър

Výkres 43. Hlavní válec brzdy

43. ábra. Főfékhenger

Rys. 43. Główny cylinder hamulca

1	2	3	4	5	6	7	8	9
	17	51-3505058	1	Прокладка наливной пробки	Прокладка на наливната тапа	Těsnění nálevního uzávěru	Beöntő zárócsavar tömitése	Podkładka korka wlewu
	21	200325-П29	2	Болт М10×80 крепления главного цилиндра	Болт М10×80 за закрепване главния цилиндр	Šroub M10×80 k uchyacení hlavního válce	Főfékhenger M10×80-as rögzítőcsavarja	Šruba M10×80 mocująca cylinder główny
	22	252136-П2	2	Шайба 10 пружинная	Шайба 10 пружинна	Pružná podložka 10	10-es rúgós alátétgyűrű	Podkładka 10 sprężysta
		ВК-21-3500105-А*	1	Комплект деталей для главного цилиндра	Комплект детали за главния цилиндр	Sada dílů hlavního válce	Főfékhenger alkatrész-készlete	Komplet części do cylindru głównego
				Подгруппа 3506. Трубопроводы гидротормозов	Подгрупа 3506. Тръбопроводите на хидроспирачките	Podskupina 3506. Potrubí hydraulické brzdy	3506. Alcsoport. Fékvezetékek	Podgrupa 3506. Przewody rurowe hamulców hydraulicznych
13	17	20-3506005	1	Штуцер главного цилиндра тормоза	Щуцер на главния спирачен цилиндр	Hrdlo hlavního válce	Főfékhenger csőcsonkja	Króciec cylindra głównego hamulca
	8	51-3506013	1	Прокладка штуцера	Прокладка на щуцера	Těsnění hrdla	Csőcsonk tömitése	Podkładka króćca
	29	469-3506006	1	Трубка от главного цилиндра к центральному тройнику в сборе	Тръба от главния цилиндр към централния	Trubka od hlavního válce k hlavnímu „T“ rozvodu kompletní	Főfékhengert a központi	Rurka od cylindra głównego do trójnika centralnego w komplecie
		450-3506020-БР	1		Тещик комплект	„T“ rozvod kompletní	Központi Tcső	
	30	69-3506018	1	Тройник центральный трубопроводов	Тещик централен на тръбопроводите	Hlavní „T“ rozvod potrubí	T-csővel összekötő komplett cső	Trójnik centralny przewodów rurowych
13	31	469-3506015	1	Трубка от центрального тройника к тройнику передних тормозов в сборе	Тръба от централния тещик към тещика на предните спирачки комплект	Trubka od hlavního „T“ rozvodu k „T“ rozvodce předních kol kompletní	Központi T-csővel az elülső fékek T-csővével összekötő komplett cső	Rurka od trójnika centralnego do trójnika przednich hamulców w komplecie
	13	20-3506046	1	Втулка защитная	Втулка защитна	Pouzdro pojistné	Védőhüvely	Tuleja ochronna
	40	69-3506009	1	Тройник передних тормозов в сборе	Тещик на предните спирачки комплект	Pouzdro pojistné „T“ rozvodka přední brzdy kompletní	Elülső fékek komplett T-csőve	Trójnik przednich hamulców w komplecie
	41	201417-П29	1	Болт М6×14 крепления тройника	Болт М6×14 за закрепване на тещика	Šroub M6×14 k upevnění „T“ rozvodky	T-cső M6×14-es rögzítőcsavarja	Šruba M6×14 mocująca trójnik

* Состоит из деталей: 51-3506013 (2 шт.) и 51-3505058, 51-3505035, 12-3501051, 51-3505020 (по 1 шт.)

* Състои се от: 51-3506013 (2 бр.) и 51-3505058, 51-3505035, 12-3501051, 51-3505020 (по 1 бр.)

* Skládá se z následujících dílů: 51-3506013 (2 ks) a 51-3505058, 51-3505035, 12-3501051, 51-3505020 (po 1 ks).

* Következő alkatrészből áll: 51-3506013 (2 db) és 51-3505058, 51-3505035, 12-3501051, 51-3505020 (1-1 db)

* Składa się z części: 51-3506013 (2 szt.) i 51-3505058, 51-3505035, 12-3501051, 51-3505020 (po 1 szt.)

1	2	3	4	5	6	7	8	9
13	12	250508-П29	1	Гайка М6	Гайка М6	Maticе M6	M6-os anya	Накрѣтка М6
	11	252134-П2	1	Шайба 6 пружинная	Шайба 6 пружинна	Pružná podložka 6	6-os rúgós alátétgyűrű	Podkładka 6 sprężysta
	42	469-3506023	1	Трубка от тройника к левому переднему гибкому шлангу в сборе	Тръба от тещика към левия преден гъвкав маркуч комплект	Trubka od „T“ rozvodky k levé přední hadici kompletní	T-csővet a bal mellső hajlékony tömlővel összekötő komplett cső	Rurka od trójnika do lewego przewodu giętkiego w komplecie
	2	469-3506020	1	Трубка от тройника к правому переднему гибкому шлангу в сборе	Тръба от тещика към десния преден гъвкав маркуч комплект	Trubka od „T“ rozvodky k pravé přední hadici kompletní	T-csővet a jobb mellső hajlékony tömlővel összekötő komplett cső	Rurka od trójnika do prawego przewodu giętkiego w komplecie
	13	20-3506046	2	Втулка защитная	Втулка защитна	Pouzdro pojistné	Védőhüvely	Tuleja ochronna
	1	63-3506025	2	Шланг гибкий передних тормозов в сборе	Маркуч гъвкав на предните спирачки комплект	Hadice přední brzdy kompletní	Elülső fékek komplett hajlékony tömlője	Przewód giętki przednich hamulców w komplecie
	6	250636-П29	2	Гайка М16×1,5 крепления гибкого шланга	Гайка М16×1,5 за крепване гъвкавия маркуч	Maticе M16×1,5 k upevnění hadice	Hajlékony tömlő M16×1,5-ös anyája	Nakrętkа M16×1,5 mocująca przewód giętki
	7	252239-П8	2	Шайба 16 зубчатая	Шайба 16 зъбна	Podložka 16 ozubená	16-os fogazott gyűrű	Podkładka 16 zębata
	8	51-3506013	2	Прокладка гибкого шланга	Прокладка на гъвкавия маркуч	Těsnění hadice	Hajlékony tömlő tömítése	Podkładka przewodu giętkiego
	22	469-3506030	1	Трубка от центрального тройника к заднему гибкому шлангу в сборе	Тръба от централния тещик към задния гъвкав маркуч комплект	Trubka od hlavní „T“ rozvodky k zadní hadici kompletní	Központi T-csővet a hátsó hajlékony tömlővel összekötő komplett cső	Rurka od trójnika centralnego do tylnego przewodu giętkiego w komplecie
	13	20-3506046	3	Втулка защитная	Втулка защитна	Pojistné pouzdro	Védőhüvely	Tuleja ochronna
	19	51-3506025	1	Шланг гибкий задних тормозов в сборе	Маркуч гъвкав на задните спирачки комплект	Hadice zadní brzdy kompletní	Hátsó fékek komplett hajlékony tömlője	Przewód giętki tylnych hamulców w komplecie
	18	69-3506033	1	Тройник трубопровода к задним тормозам	Тещик на тръбопровода към задните спирачки	„T“ rozvodka potrubí k zadním brzdám	Hátsó fékek csővének T-csőve	Trójnik przewodu rurowego do tylnych hamulców
	6	250636-П29	1	Гайка М16×1,5 крепления тройника	Гайка М16×1,5 за крепване на тещика	Maticе M16×1,5 k uchycení „T“ rozvodky	T-cső M16×1,5-ös rögzítőanyája	Nakrętkа M16×1,5 mocująca trójnik
	7	252239-П8	1	Шайба 16 зубчатая	Шайба 16 зъбна	Podložka 16 ozubená	16-os fogazott alátétgyűrű	Podkładka 16 zębata
	23	69-3506035-Б	1	Трубка от тройника к левому заднему тормозу в сборе	Тръба от тещика към лявата задна спирачка комплект	Trubka od „T“ rozvodky k levé zadní brzdě kompletní	T-csővet a bal hátsó fékkel összekötő komplett cső	Rurka od trójnika do lewego hamulca tylnego w komplecie
	21	69-3506040-Б	1	Трубка от тройника к правому заднему тормозу в сборе	Тръба от тещика към дясната задна спирачка комплект	Trubka od „T“ rozvodky k pravé zadní brzdě kompletní	T-csővet a jobb hátsó fékkel összekötő komplett cső	Rurka od trójnika do prawego hamulca tylnego w komplecie
	20	69-3506050-А	3	Хомутик крепления трубки	Хамут за закрепване на тръбата	Týmen k uchycení trubky	Csőrögzítő kengyel	Chomątko mocujące rurkę
	14	297594-П29	1	Лента 10×640 стяжная	Лента 10×640 стеганелна	Stahovací páska 10×640	10×640-es szorító szalag	Taśma 10×640 ściągająca
	16	297580-П29	1	Пряжка	Тока	Spona	Csat	Klamra
	15	297575-П29	1	Шплинт	Шплент	Závlačka	Sasszeg	Zawlecčka

13, 42	13, 42	17, 8	20-3506046 20-3506005	1 2	Втулка защитная Штуцер заднего тор- моза	Втулка защитна Щуцер на задната спи- рачка	Pojistné pouzdro Hrdlo zadní brzdy	Védőhüvely Hátsó fék csőcsonkja	Tuleja ochronna Króciec hamulca tylnego
13, 42	8,9		51-3506013	4	Прокладка соедини- тельной муфты и шту- цера	Прокладка на съеди- нителната муфа и шу- цеца	Těsnění spojovací spoj- ky a hrdla	Üsszekötő elem és cső- csonk tömítése	Podkládka złącza i krócca

Примечание. Для тормозных трубок указаны: в числителе номера формованных трубок, идущих на комплектацию автомобилей, в знаменателе — прямых трубок, поставляемых в запасные части.

Забележка. За спирачните тръби са посочени: в числителя номерата на формувани тръби за комплектуване на автомобилите; в знаменателя — правите тръби, доставяни от завода в резервните части.

POZNÁMKA: U brzdových trubek jsou uvedeny: v čitateli číslo tvarované trubky, dodávané k montáži automobilu; ve jmenovateli — přímé trubky, které jsou dodávány závodem jako náhradní díly.

Megjegyzés: A fékcsövek jelölése a következő: a számlálóban a gépkocsihoz tartozó idomsövek, a nevezőben a tartalék alkatrészekként szállított egyenes csövek jelölése van.

UWAGA. Dla rurek hamulcowych wskazano: w liczniku numery rurek kształtowanych, stosowanych do kompletowania samochodów; w mianowniku — prostych rurek, dostarczanych przez zakład, jako części zapasowe.

			Подгрупа 3507. Тормоз стояночный	Подгрупа 3507. Ръчна спирачка	Podskupina 3507. Ruční brzda	3507. Alcsoport. Kézifék	Podgrupa 3507. Hamulec postojowy		
			451Д-3507010	1	Тормоз стояночный в сборе	Ръчна спирачка комп- лект	Ruční brzda kompletní	Komplett kézifék	Hamulec postojowy w komplecie
44	48		451Д-3507012	1	Щит	Щит	Štít	Tartólemez	Tarcza
	45		451Д-3507070	1	Корпус разжимного механизма	Корпус на разтворя- щия механизъм	Skříň roztahovacího me- chanismu	Feszítőszerkezet háza	Korpus mechanizmu rozprężnego
	46		201495-П8	2	Болт М10×20 крепле- ния корпуса к щиту	Болт М10×20 за за- крепване корпуса към щита	Šroub M10×20 k uchy- cení skříňe ke štítu	Házát a tartólemezhez rögzítő M10×20-as csavar	Šruba M10×20 mocuja- ca korpus do tarczy
	12		252136-П2	2	Шайба 10 пружинная	Шайба 10 пружинна	Pružná podložka 10	10-es rúgós alátétgyűrű	Podkládka 10 sprężysta
	47		451Д-3507072	1	Корпус шариков	Корпус на сачмите	Skříň kuliček	Golyóház	Korpus kulek
	43		353087-S	2	Шарик Ø 11,9	Сачма Ø 11,9	Kulička Ø 11,9	Ø 11,9-es golyó	Kulka Ø 11,9
	44		451Д-3507075	2	Толкатель	Тласкач	Tlačná tyč	Rúd	Popychacz
	42		451Д-3507073	1	Ограничитель корпуса шариков	Ограничител на корпу- са на сачмите	Omezovač skříňe kuliček	Golyóház határolója	Ogranicznik korpusu kulek
	33		451Д-3507084	1	Колпак корпуса	Капак на корпуса	Víčko skříňky	Ház kupakja	Koľpak korpusu
	38		451Д-3507080	1	Корпус регулировочно- го механизма	Корпус на регулира- щия механизъм	Skříňka mechanismu re- gulačního	Szabályozó mechanizmus háza	Korpus mechanizmu re- gulacyjnego
	37		201514-П8	2	Болт М10×1×16 креп- ления регулировочного механизма к щиту	Болт М10×1×16 за закрепване регулиращия механизъм към щита	Šroub M10×1×16 k uchycení regulačního me- chanismu ke štítu	Szabályozó házat a tar- tólemezhez rögzítő M10×1×16-os csavar	Šruba M10×1×16 mo- cujaca mechanizm regula- cyjny do tarczy

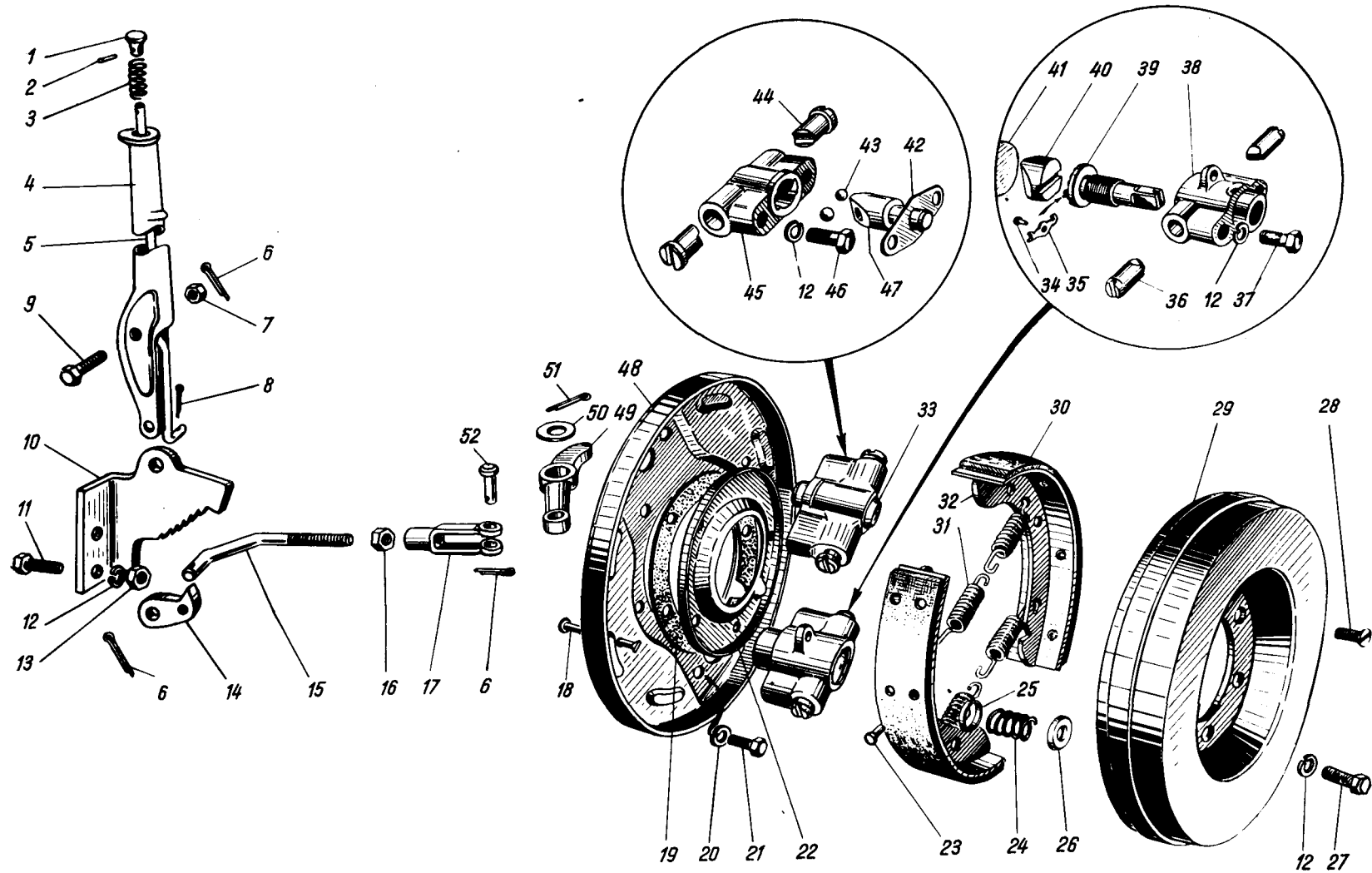


Рис. 44. Стояночный (ручной) тормоз и управление тормозом

Рис. 44. Ръчна спирачка и нейното управление

Výkres 44. Ruční brzda a ovládání mechanismu ruční brzdy

44. ábra. Kézifék és működtetése

Rys. 44. Postojowy hamulec (ręczny) i sterowanie hamulcem

1	2	3	4	5	6	7	8	9
44	12	252136-П2	2	Шайба 10 пружинная	Шайба 10 пружинна	Pružná podložka 10	10-es rúgós alátétgyűrű	Podkładka 10 sprężysta
	40	40П-3507090	1	Сухарь разжимной колодок стояночного тормоза	Вложка разтворяща на колодките на ръчната спирачка	Rozpěrná vložka čelisti ruční brzdy	Kézifék pofáit szétnyomó csúszóék	Ślizgacz rozprężny szczęk hamulca postojowego
	39	451Д-3507086	1	Винт регулировочный колодок в сборе	Винт регулиращ на колодките комплект	Šroub regulační čelisti kompletní	Kézifék pofáinak komplett szabályozó csavarja	Śruba regulacyjna szczęk w komplecie
	35	11-2086	1	Пружина регулировочного винта	Пружина на регулиращия винт	Pružina regulačního šroubu	Szabályozó csavar rúgója	Sprężyna śruby regulującej
	34	292374-П18	1	Штифт пружины	Штифт на пружината	Kolík pružiny	Rúgó csapszege	Kolek sprężyny
	41	451Д-3507085	1	Заглушка корпуса	Тапа на корпуса	Ucpávka skřínky	Ház zárófedele	Zaślepka korpusu
	36	69-3507083	2	Опора колодок	Опора на колодките	Opěra čelistí	Fékpofák támasza	Opora szczęk
	32	69-3507018-Б	2	Колодка в сборе	Колодка комплект	Čelist kompletní	Komplett fékpofa	Szczeka w komplecie
	30	69-3507020-Б	2	Накладка фрикционная колодки	Накладка фрикционна на колодката	Třecí obložení čelistí	Fékpofa dörzsbetétje	Okładzina cierna szczęk
	23	293910-П	16	Заклепка Ø4×7 крепления накладки	Нит Ø4×7 за закрепване на накладката	Nýt Ø 4×7 k uchyčení třecího obložení	Dörzsbetét Ø 4×7-es rögzítőszegecse	Nit Ø 4×7 mocujący okładzinę
	31	69-3507048	4	Пружина стяжная колодок	Пружина стегателна на колодките	Pružina čelistí vratná	Fékpofák visszahúzó rúgója	Sprężyna ściągająca szczęki
	24	М-2065-С	2	Пружина отжимная	Пружина отпускаща	Odtlačná pružina	Elhúzó rúgó	Sprężyna odciągająca
	18	69-3507068	2	Стержень чашек отжимной пружины	Прът на чашите на отпускащата пружина	Tyčka misek odtlačné pružiny	Elhúzó rúgó tányérjainak rúdja	Trzon miseczek sprężyny odciągającej
	26	М-2066-С	2	Чашка отжимной пружины задняя	Чаша на отпускащата пружина задна	Miska odtlačné pružiny zadní	Elhúzó rúgó hátsó tányérja	Miseczka sprężyny odciągającej tylna
	25	М-2067-С	2	Чашка отжимной пружины передняя	Чаша на отпускащата пружина предна	Miska odtlačné pružiny přední	Elhúzó rúgó mellső tányérja	Miseczka sprężyny odciągającej przednia
	22	451Д-3507062	1	Маслоотражатель	Маслоотражател	Odstřikovací kroužek oleje	Olajterelő	Odrzutnik oleju
	19	451Д-3507063	1	Прокладка маслоотражателя	Прокладка на маслоотражателя	Podložka odstřikovače	Olajterelő tömítése	Podkładka odrzutnika oleju
	29	69-3507052-Б	1	Барабан тормоза	Барабан на спирачката	Brzdový buben	Fékdob	Bęben hamulca
	28	290605-П29	2	Винт М8×12 крепления барабана к фланцу раздаточной коробки	Винт М8×12 за закрепване барабана към фланца на раздатъчната кутня	Šroub M8×12 k upevnění bubnu k přírubě rozvodovky	Fékdobot az elosztómű karimájához rögzítő M8×12-es csavar	Śruba M8×12 mocująca bęben do kołnierza skrzynki rozdzielczej
	27	201518-П8	4	Болт М10×1×25 крепления карданного вала и тормозного барабана к фланцу	Болт М10×1×25 за закрепване карданния вал и спирачния барабан към фланца	Šroub M10×1×25 k uchyčení spojovacího hřídele a brzdového bubnu k přírubě	Kardántengelyt és a fékdobot a karimához rögzítő M10×1×25-ös csavar	Śruba M10×1×25 mocująca wał napędowy i bęben hamulcowy do kołnierza
	12	252136-П2	4	Шайба 10 пружинная	Шайба 10 пружинна	Pružná podložka 10	10-es rúgós alátétgyűrű	Podkładka 10 sprężysta
	21	201463-П29	4	Болт М8×38	Болт М8×38	Šroub M8×38	M8×38-as csavar	Śruba M8×38
	20	252135-П2	4	Шайба 8 пружинная	Шайба 8 пружинна	Pružná podložka 8	8-as rúgós alátétgyűrű	Podkładka 8 sprężysta

1	2	3	4	5	6	7	8	9
				Подгрупа 3508. Привод механизма управления стояночным тормозом	Подгрупа 3508. Задействование на механизма за управление на ръчната спирачка	Podskupina 3508. Ovládání mechanismu ruční brzdy	3508. Alcsoport. Kézifék Működtetése	Podgrupa 3508. Napęd mechanizmu sterowania hamulcem postojowym
		469-3508015	1	Рычаг стояночного тормоза с сектором в сборе	Лост на ръчната спи- рачка със сектор комп- лект	Úplná páka ruční brzdy s rohatkou	Komplett kézifékkar fogasívvel	Dźwignia hamulca po- stojowego z wycinkiem w komplecie
44	4	A-2781	1	Рычаг стояночного тормоза с гильзой и шляпкой в сборе	Лост на ръчната спи- рачка с гилза и глава комплект	Páka ruční brzdy s pouzdrém a kloboučkem	Komplett kézifékkar persellyel és kalpaggal	Dźwignia hamulca po- stojowego z tuleją i głów- ką w komplecie
	14	469-3508030	1	Собачка рычага тор- моза	Запънка на лоста на спирачката	Západka brzdové páky	Fékkar akasztópecke	Zapadka dźwigni ha- mulca
	3	A-2793-B	1	Пружина тяги собачки рычага	Пружина на шангата на запънката на лоста	Pružina tyče, západky páky	Fékkar akasztópecekének vonórúgója	Sprężyna cięgła zapadki dźwigni
	5	469-3508028	1	Тяга собачки рычага	Шанга на запънката на лоста	Tyč západky páky	Kar akasztópecekének rúdja	Cięgło zapadki dźwigni
	8	258011-П29	1	Шплинт 2×10	Шплинт 2×10	Závlačka 2×10	2×10-es csapszeg	Zawleczka 2×10
	1	469-3508026	1	Головка тяги собачки рычага	Глава на шангата на запънката на лоста	Hlavice tyče závlačky páky	Akasztópecek rúdjának feje	Główka cięgła zapadki dźwigni
	2	A-23637	1	Шпилька головки тяги собачки рычага	Шпилька на главата на шангата на запънката на лоста	Závrtný šroub hlavice tyče západky páky	Rúd fejének csapszege	Śruba dwustronna głów- ki cięgła zapadki dźwigni
	10	469-3508048	1	Сектор рычага тор- моза	Сектор на лоста на спирачката	Rohatka brzdové páky	Fékkar fogasíve	Wicinek dźwigni ha- mulca
	9	205438-П29	1	Болт М10×1×30 креп- ления рычага к сектору	Болт М10×1×30 за закрепване лоста към сектора	Šroub M10×1×30 upevňující páku k rohatce	Fékkart a fogasívhez rögzítő M10×1×30-as csavar	Śruba M10×1×30 mocu- jąca dźwignię do wycinka
	7	250976-П29	1	Гайка М10×1	Гайка М10×1	Matice M10×1	M10×1-es anya	Nakrętka M10×1
	6	258038-П29	1	Шплинт 3,2×16	Шплинт 3,2×16	Závlačka 3,2×16	3,2×16-os sasszeg	Zawleczka 3,2×16
	11	201499-П29	2	Болт М10×30 крепле- ния рычага стояночного тормоза в сборе к пла- стине раздаточной ко- робки	Болт М10×30 за за- крепване лоста на ръч- ната спирачка в комп- лект към плочата на раздатъчната кутия	Šroub M10×30 k upev- nění páky ruční brzdy kompletní k desce rozvo- dové skříně	Kézifékkart az elosztómű lemezéhez rögzítő komplett M10×30-as csavar	Śruba M10×30 moco- wania dźwigni hamulca postojowego w komplecie do płytki skrzynki roz- dzielczej
	12	252136-П2	2	Шайба 10 пружинная	Шайба 10 пружинна	Pružná podložka 10	10-es rúgós alátétgyűrű	Podkładka 10 sprężysta
	13	250512-П29	2	Гайка М10	Гайка М10	Matice M10	M10-es anya	Nakrętka M10

15	469-3508043	1	Тяга привода ручного тормоза	Щанга за задействование на ръчната спирачка	Táhló ovládání ruční brzdy	Kézifék vonórúdja	Cięgło napędu hamulca ręcznego
17	450-1602113	1	Вилка регулировочная	Вилка регулираша	Regulační vidlice	Szabályozó villa	Widelki regulacyjne
16	250611-П29	1	Гайка М8×1	Гайка М8×1	Matice M8×1	M8×1-es anya	Nakrętka M8×1
52	260034-П29	1	Палец 8×25 крепления регулировочной вилки	Шпил 8×25 за крепление регулиращата вилка	Čep 8×25 k uchycení regulační vidlice	Szabályozó villa 8×25-ös rögzítőcsapja	Sworzeń 8×25 mocowania widełek regulacyjnych
6	258038-П29	2	Шплинт 3,2×16	Шплент 3,2×16	Závlačka 3,2×16	3,2×16-os sasszeg	Zawlecčka 3,2×16
49	452-3508050-A	1	Рычаг привода стоячного тормоза	Лост за задействование на ръчната спирачка	Páka ovládání ruční brzdy	Kézifék működtető rúdja	Dźwignia napędu hamulca postojowego
50	252007-П29	1	Шайба 12 плоская	Шайба 12 плоская	Pružná podložka 12	12-es lapos alátét	Podkładka 12 płaska
51	258054-П29	1	Шплинт 4×32 крепления рычага	Шплент 4×32 за крепление на лоста	Závlačka 4×32 upevňující páku	Kar 4×32-es rögzítő sasszege	Zawlecčka 4×32 mocująca dźwignię

φ 25
Tolaj 2

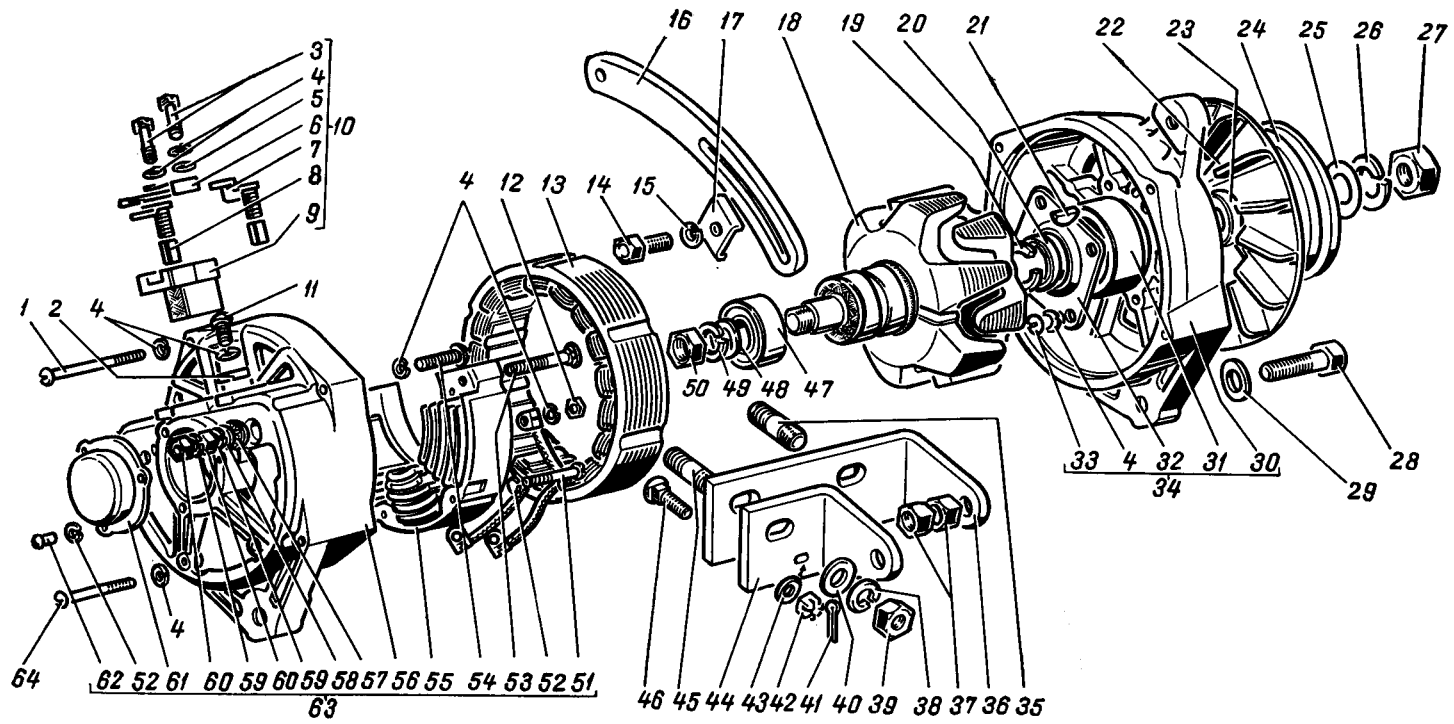


Рис. 45. Генератор
 Рис. 45. Генератор
 Výkres 45. Dynamo
 45. ábra. Generátor
 Rys. 45. Prądnic

ГРУППА 37. ЭЛЕКТРООБОРУДОВАНИЕ
 ГРУПА 37. ЕЛЕКТРООБОРУДВАНЕ
 SKUPINA 37. ELEKTRICKÁ VÝSTROJ
 37. CSOPORT. VILLAMOS BERENDEZÉSEK
 GRUPA 37. WYPOSAŻENIE ELEKTRYCZNE

1	2	3	4	5	6	7	8	9
				Подгруппа 3701. Генератор	Подгруппа 3701. Генератор	Podskupina 3701. Dynamo	3708. Alesoport. Generátor	Podgrupa 3701. Prądnic
54	5	21-3701010-Б	1	Генератор в сборе типа Г250-Е1	Генератор комплект тип Г250-Е1	Dynamo kompletní typ Г250-Е1	Komplett Г250-Е1 típusú generátor	Prądnic w komplecie typu Г250-Е1
45	1	НО-0414	2	Винт М5	Винт М5	Šroub M5	M5-ös csavar	Šruba M5
	2	ВК14-3708053	1	Скоба	Скоба	Třmen	Kapocs	Skobel
	3	Г250-3701016-Е1	2	Болт специальный	Болт специален	Speciální šroub	Speciális csavar	Šruba specjalna
	4	X-4001	18	Шайба пружинная	Шайба пружинна	Pružná podložka	Rúgós alátétgyűrű	Podkładka sprężysta
	5	8X-1497-A	2	Шайба	Шайба	Podložka	Alátétgyűrű	Podkładka
	6	Г250Е1-3701012	1	Крышка щеткодержателя	Капак на четкодържателя	Víko držáků uhlíků	Kefetartó fedele	Pokrywa obsady szczotkowej
	7	Г250Б1-3701030	1	Изолированная щетка в сборе	Изолирана четка комплект	Izolovaný uhlík kompletní	Komplett szigetelt kefe	Szczotka izolowana w komplecie
	8	Г250А1-3701020	1	Массовая щетка в сборе	Четка «масова» комплект	Uhlík kompletní	Komplett kefe	Szczotka «masy» w komplecie
	9	Г250Е1-3701011	1	Щеткодержатель	Четкодържател	Držák uhlíků	Kefetartó	Obsada szczotkowa
	10	Г250Б1-3701010	1	Щеткодержатель в сборе	Четкодържател комплект	Držák uhlíků kompletní	Komplett kefetartó	Obsada szczotkowa w komplecie
	11	7X-1542	1	Винт М5	Винт М5	Šroub M5	M5-ös csavar	Šruba M5
	12	8X-1532	3	Гайка М5	Гайка М5	Matices M5	M5-ös anya	Nakrętka M5
	13	Г250А1-3701100	1	Статор в сборе	Статор комплект	Stator kompletní	Komplett állórész	Stojan w komplecie
	14	201457-П8	1	Болт М8×22 крепления установочной планки к генератору	Болт М8×22 за крепления монтажната плочка към генератора	Šroub M8×22 k upevnění stavěcí lišty k dynamu	Beállító lemezt a generátorhoz rögzítő M8×22-es csavar	Šruba M8×22 mocujícía płytkę ustalającą do prądnicy
	15	252135-П2	2	Шайба 8	Шайба 8	Podložka 8	8-as alátétgyűrű	Podkładka 8
	16	21-3701035-В	1	Планка установочная	Плочка монтажна	Stavěcí lišta	Beállító lemez	Płytkę ustalającą
	17	70-100003	1	Скоба крепления установочной планки	Скоба за закрепване монтажната плочка	Třmen k upevnění stavěcí lišty	Beállító lemez tartóbilincse	Skobel mocowania płytki ustalającej
	18	Г250-3701200	1	Ротор в сборе	Ротор комплект	Rotor kompletní	Komplett forgórész	Wirnik w komplecie
	19	Г210-3701202	1	Кольцо разрезное	Пръстен разрязан	Kroužek dělený	Gyűrű	Pierścień rozcięty

1	2	3	4	5	6	7	8	9
45	20	Г21-3701005	1	Чашка упорная	Чаша опорна	Opěrná miska	Támasztócsésze	Misceczka oporowa
	21	НО-7501	1	Шпонка сегментная	Шпонка сегментна	Segmentový klín	Ék szegmentum	Klin wzdlużny
	22	Г250-3701055	1	Вентилятор	Вентилятор	Ventilátor	Ventillátor	Wentylator
	23	Г250-3701054	1	Втулка	Втулка	Pouzdro	Hüvely	Tuleja
	24	Г250-3701051	1	Шкив	Преводно колело	Řemenice	Tárcsa	Kolo cięgnowe
	25	НО-1002	1	Шайба	Шайба	Podložka	Alátétgyűrű	Podkładka
	26	МХ-0234	1	Шайба пружинная	Шайба пружинна	Pružná podložka	Rúgós alátétgyűrű	Podkładka sprężysta
	27	МХ-0235	1	Гайка М16	Гайка М16	Matice M16	M16-os anya	Nakrętka M16
	28	290775-П8	2	Болт крепления генератора к кронштейну	Болт за закрепване генератора към конзолата	Šroub upevňující dynamo ke konzole	Generátor a tartóvashoz rögzítő csavar	Šruba mocująca prądnicę do wspornika
	29	293300-П8	1	Шайба	Шайба	Podložka	Alátétgyűrű	Podkładka
	30	Г250-3701401	1	Крышки со стороны привода	Капак от страна на механизма	Víko se strany pohonu	Hajtási oldal felőli fedél	Pokrywa od strony napędu
	31	180603-К	1	Подшипник	Лагер	Ložisko	Csapágy	Łożysko
	32	Г250-3701404	1	Держатель сальника наружный	Държач на салника външен	Držák ucpávky vnější	Külső tömszelence tartólemez	Uchwyt dławnicy zewnętrzny
	33	НО-0603	4	Винт М5	Винт М5	Šroub M5	M5-ös csavar	Šruba M5
	34	Г250-3701400	1	Крышка со стороны привода в сборе	Капак от страна на механизма комплект	Víko se strany pohonu kompletní	Hajtási oldal felőli komplett fedél	Pokrywa od strony napędu w komplecie
	35	291835-П8	1	Шпилька М12×1,25×22	Шпилька М12×1,25×22	Závrtý šroub M12×1,25×22	M12×1,25×22-es tőcsavar	Šruba dwustronna M12×1,25×22
	36	21-3701058	1	Кронштейн крепления генератора передний	Конзола за закрепване на генератора предна	Konzola upevnění dynamy — přední	Elülső generátor rögzítővas	Wspornik mocujący prądnicę przedni
	37	250612-П8	4	Гайка М10	Гайка М10	Matice M10	M10-es anya	Nakrętka M10
	38	252157-П2	2	Шайба 12 пружинная	Шайба 12 пружинна	Pružná podložka 12	12-es rúgós alátétgyűrű	Podkładka 12 sprężysta
	39	250507-П8	2	Гайка М12	Гайка М12	Matice M12	M12-es anya	Nakrętka M12
	40	252007-П8	4	Шайба 12	Шайба 12	Podložka 12	12-es alátétgyűrű	Podkładka 12
	41	258013-П8	1	Шплинт 2×16	Шплент 2×16	Závlačka 2×16	2×16-os sasszeg	Zawlecza 2×16
	42	250956-П8	1	Гайка М6	Гайка М6	Matice M6	M6-os anya	Nakrętka M6
	43	252004-П8	1	Шайба	Шайба	Podložka	Alátétgyűrű	Podkładka
	44	21-3701059	1	Кронштейн крепления генератора задний	Конзола за закрепване на генератора задна	Konzola upevnění dynamy — zadní	Generátor hátsó rögzítővasa	Wspornik tylny mocowania prądnicy
	45	21-3701201	1	Шпилька М12×1,25×27	Шпилька М12×1,25×27	Závrtný šroub M12×1,25×27	M12×1,25×27-es csapszeg	Šruba dwustronna M12×1,25×27

46	290506-П18	1	Специальный болт М6×18	Болт М6×18 специален	Speciální šroub M6×18	M6×18-as speciális csavar	Śruba specjalna M6×18	
47	180502-K	1	Подшипник	Лагер	Ložisko	Csavar	Łożysko	
48	MX-0825	1	Шайба	Шайба	Podložka	Alátétgyűrű	Podkładka	
49	X-4289	1	Шайба пружинная	Пружинна шайба	Pružná podložka	Rugós alátétgyűrű	Podkładka sprężysta	
50	MX-0015	1	Гайка М12	Гайка М12	Matice M12	M12-es anya	Nakrętka M12	
51	HO-424	2	Винт М4	Винт М4	Šroub M4	M4-es csavar	Śruba M4	
52	X-1012	5	Шайба пружинная	Шайба пружинна	Pružná podložka	Rúgós alátétgyűrű	Podkładka sprężysta	
53	Г250А1-3701352	1	Болт контактный	Болт контактен	Šroub spojení	Érintkező csavar	Śruba stykowa	
54	7X-4279	1	Винт М5	Винт М5	Šroub M5	M5-ös csavar	Śruba M5	
55	ВБГ-1	1	Блок выпрямительный	Блок токоизправителен	Blok usměrňovací	Egyenirányító blokk	Blok prostowników	
56	Г250А1-3701301	1	Крышка со стороны колец	Капак от страна на пръстените	Víko se strany kroužků	Gyűrűfelőli fedél	Pokrywa od strony pierścieni	
57	Г250А1-3701319	1	Втулка изоляционная	Втулка изолационна	Izolační pouzdro	Szigetelő hüvely	Tuleja izolacyjna	
58	HO-1067	1	Шайба	Шайба	Podložka	Alátétgyűrű	Podkładka	
59	X-1482	2	Шайба пружинная	Шайба пружинна	Pružná podložka	Rúgós alátétgyűrű	Podkładka sprężysta	
60	8X-1533-M	2	Гайка М6	Гайка М6	Matice M6	M6-os anya	Nakrętka M6	
61	Г253-3701060-А	1	Крышка подшипника	Капак на лагера	Víko ložiska	Csapágyfedél	Pokrywa łożyska	
62	8X-1541	3	Винт М4	Винт М4	Šroub M4	M4-es csavar	Śruba M4	
63	Г250А1-3701300	1	Крышка со стороны коллекторных колец в сборе	Капак от страна на колекторните пръстени комплект	Víko se strany kolektoru kompletní	Kollektorgyűrűk felőli komplett fedél	Pokrywa od strony pierścienia komutatorowego w komplecie	
64	HO-0426	2	Винт М5	Винт М5	Šroub M5	M5-ös csavar	Śruba M5	
			Подгруппа 3702. Реле-регулятор	Подгрупа 3702. Реле-регулатор	Podskupina 3702. Regulační relé	3702. Alcsoport. Szabályozó relé	Podgrupa 3702. Regulator napięcia z wyłącznikiem samoczynnym	
54	9	469П-3702010	1	Регулятор напряжения типа РР350-Э в сборе	Регулатор за напрежение тип РР350-Э комплект	Regulátor napětí typu PP350-Э kompletní	Komplett PP350-Э típusú feszültségszabályozó	Regulator napięcia typu PP350-Э w komplecie
46	1	220105-П29	3	Винт М6×16 крепления регулятора напряжения	Винт М6×16 за закрепване регулятора за напрежение	Šroub M6×16 k upevnění regulátoru napětí	Feszültségszabályozó M6×16-os rögzítőcsavar	Śruba M6×16 mocująca regulator napięcia
	2	252234-П29	3	Шайба 6	Шайба 6	Podložka 6	6-os alátétgyűrű	Podkładka 6
	3	РР350-3702401-А	1	Корпус регулятора	Корпус на регулятора	Skříňka regulátoru	Szabályozóház	Korpus regulatora
	4	Н-4262	3	Винт М3×8	Винт М3×8	Šroub M3×8	M3×8-as csavar	Śruba M3×8
	5	РР350-3702200	1	Блок № 2	Блок № 2	Blok číslo 2	2.sz. blokk	Blok Nr 2

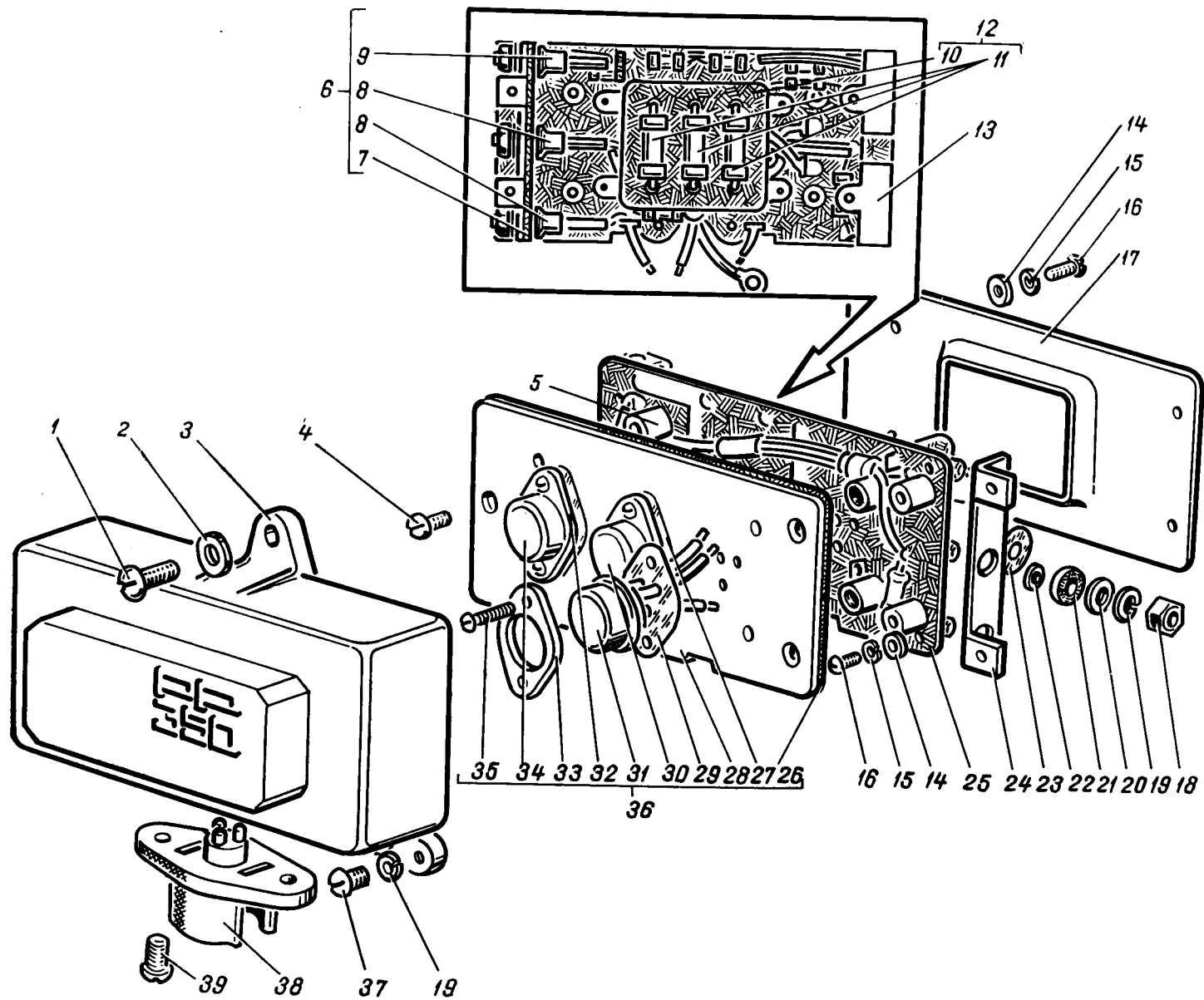


Рис. 46. Реле-регулятор

Рис. 46. Реле-регулятор

Výkres 46. Regulační relé

46. ábra. Szabályozórelé

Rys. 46. Przełącznik-regulator

1	2	3	4	5	6	7	8	9
46	6	PP350-3702230	1	Блок диодный в сборе	Блок диоден комплект	Blok diod kompletní	Komplett dióda-blokk	Блок diodowy w komplecie
	7	PP350-3702234	1	Пластина стопорная	Плоча осигурителна	Pojistná destička	Zárólemez	Płytką ustalająca
	8	КД-202В	2	Диод	Диод	Dioda	Dióda	Dioda
	9	КД-202Г	1	Диод	Диод	Dioda	Dióda	Dioda
	10	PP350-3702310	1	Пластина в сборе	Плоча комплект	Destička kompletní	Komplett lemez	Płytką w komplecie
	11	МЛТ-2-82±5% ом	3	Резистор	Резистор	Odpor	Ellenállás	Rezystor
	12	PP350-3702300	1	Блок № 3	Блок № 3	Blok číslo 3	3.sz. blokk	Blok Nr 3
	13	PP350-3702220	1	Дроссель в сборе	Дросел комплект	Tlumivka kompletní	Komplett fojtótekeres	Dławnica w komplecie
	14	8X-0189	4	Шайба	Шайба	Podložka	Alátétgyűrű	Podkładka
	15	H-4261	4	Шайба пружинная	Шайба пружинна	Pružná podložka	Rúgós alátétgyűrű	Podkładka sprężysta
	16	H-4260	4	Винт М3×6	Винт М3×6	Šroub M3×6	M3×6-os csavar	Śruba M3×6
	17	PP350-3702405	1	Днище	Дъно	Upínací deska	Aljzat	Dno
	18	250464-П6	3	Гайка М5	Гайка М5	Matices M5	M5-ös anya	Nakrętka M5
	19	X-4001	4	Шайба пружинная	Шайба пружинна	Pružina podložky	Rúgós alátétgyűrű	Podkładka sprężysta
	20	252003-П6	3	Шайба 5	Шайба 5	Podložka 5	5-ös alátétgyűrű	Podkładka 5
	21	1-ГБФ-55	3	Шайба	Шайба	Podložka	Alátétgyűrű	Podkładka
	22	МХ-0554	3	Шайба изоляционная	Шайба изолационна	Izolační podložka	Szigetelőgyűrű	Podkładka izolacyjna
	23	PP350-3702235	3	Прокладка диода	Прокладка на диода	Podložka diody	Diódaalátét	Podkładka diody
	24	PP350-3702233	1	Кронштейн	Конзола	Konzola	Tartóvas	Wspornik
	25	PP350-3702210	1	Панель в сборе	Табло комплект	Panel kompletní	Komplett panel	Tablica w komplecie
	26	PP350-3702102	1	Прокладка	Прокладка	Podložka	Alátét	Podkładka
	27	PP350-3702121	1	Прокладка транзистора	Прокладка на транзистора	Podložka tranzistoru	Tranzisztor-alátét	Podkładka tranzystora
	28	PP350-3702101	1	Теплоотвод	Топлоотвод	Odváděč tepla	Hőelvezető	Odprowadzenie ciepła
	29	PP350-3702131	1	Прокладка транзистора	Прокладка на транзистора	Podložka tranzistoru	Tranzisztor-alátét	Podkładka tranzystora
	30	PP350-3702120	1	Транзистор П214-В в сборе	Транзистор П214-В комплект	Tranzistor P214-B kompletní	Komplett P214-B típusú tranzisztor	Tranzystor P214-B w komplecie
	31	PP350-3702130	1	Транзистор П217 в сборе	Транзистор П217 комплект	Tranzistor P217 kompletní	Komplett P217 típusú tranzisztor	Tranzystor P217 w komplecie
	32	PP350-3702111	1	Прокладка транзистора	Прокладка на транзистора	Podložka tranzistoru	Tranzisztor-alátét	Podkładka tranzystora
	33	PP350-3702103	3	Шайба крепежная	Шайба закрепваща	Podložka upevňovací	Rögzítőgyűrű	Podkładka mocująca
	34	PP350-3702110	1	Транзистор П302 в сборе	Транзистор П302 комплект	Tranzistor P302 kompletní	Komplett P302 típusú tranzisztor	Tranzystor P302 w komplecie
	35	H-4267	6	Винт М3×16	Винт М3×16	Šroub M3×16	M3×16-os csavar	Śruba M3×16
	36	PP350-3702100	1	Блок № 1	Блок № 1	Blok číslo 1	1.sz. blokk	Blok Nr 1
	37	7X-1598	1	Винт М5×8	Винт М5×8	Šroub M5×8	M5×8-as csavar	Śruba M5×8
	38	PP350-3702600	1	Гнездо разъема в сборе	Гнездо на разедняване комплект	Lážko dělené kompletní	Komplett csatlakozófé-szek	Gniazdo włącznika w komplecie
	39	H-1563	2	Винт М4×10	Винт М4×10	Šroub M4×10	M4×10-es csavar	Śruba M4×10

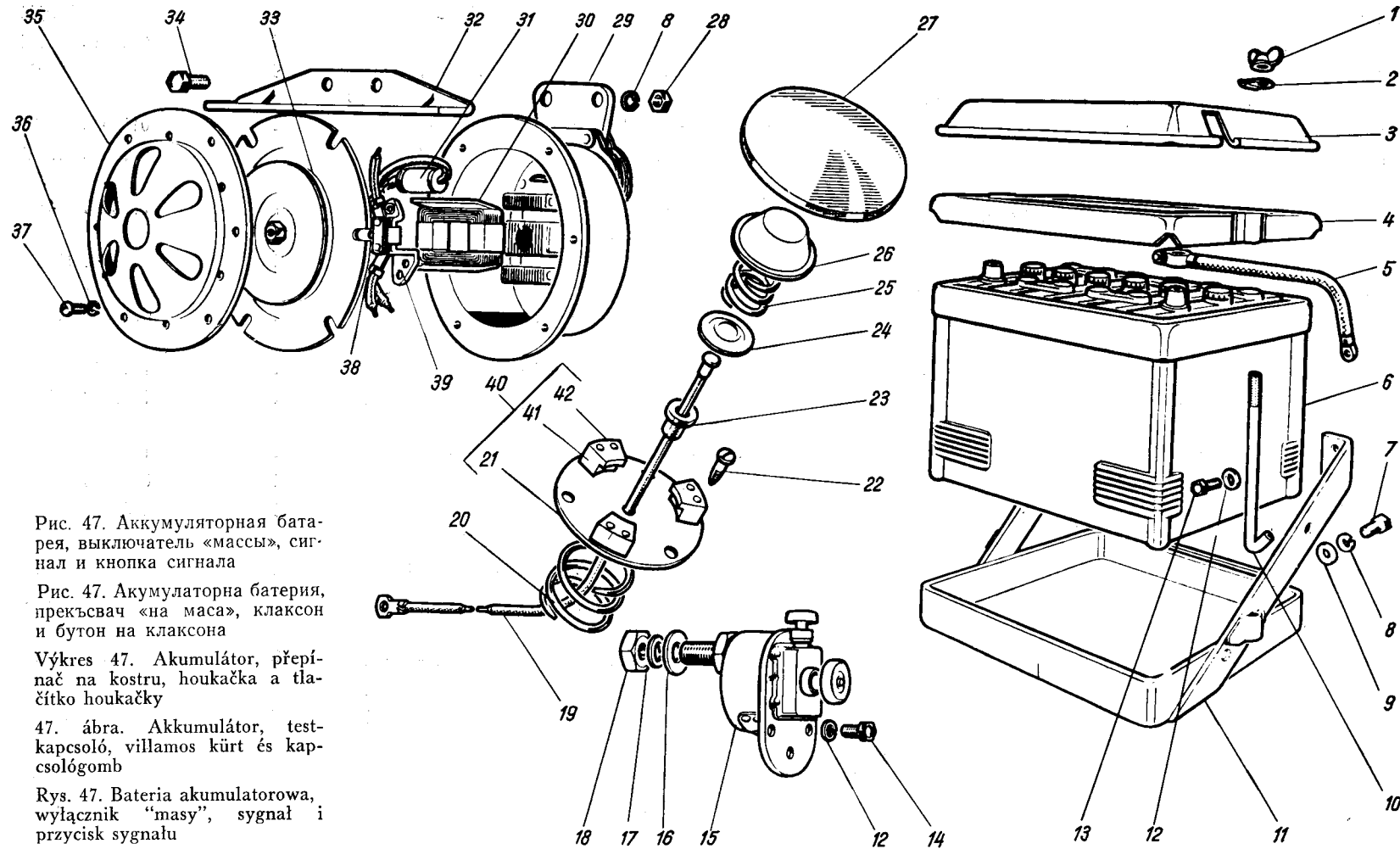


Рис. 47. Аккумуляторная батарея, выключатель «массы», сигнал и кнопка сигнала

Рис. 47. Акумуляторна батерия, прекъсвач «на маса», клаксон и бутон на клаксона

Výkres 47. Akumulátor, prepínač na kostru, houkačka a tlačítka houkačky

47. ábra. Akkumulátor, testkapcsoló, villamos kürt és kapcsológomb

Rys. 47. Bateria akumulatorowa, wyłącznik "masy", sygnał i przycisk sygnału

Примечания: 1) Поз. 1-4 и 6-13 см. в подгруппе 3703; 2) Поз. 14-18 см. в подгруппе 3710; 3) Поз. 19-42 см. в подгруппе 3721; 4) Поз. 5 см. в подгруппе 3724

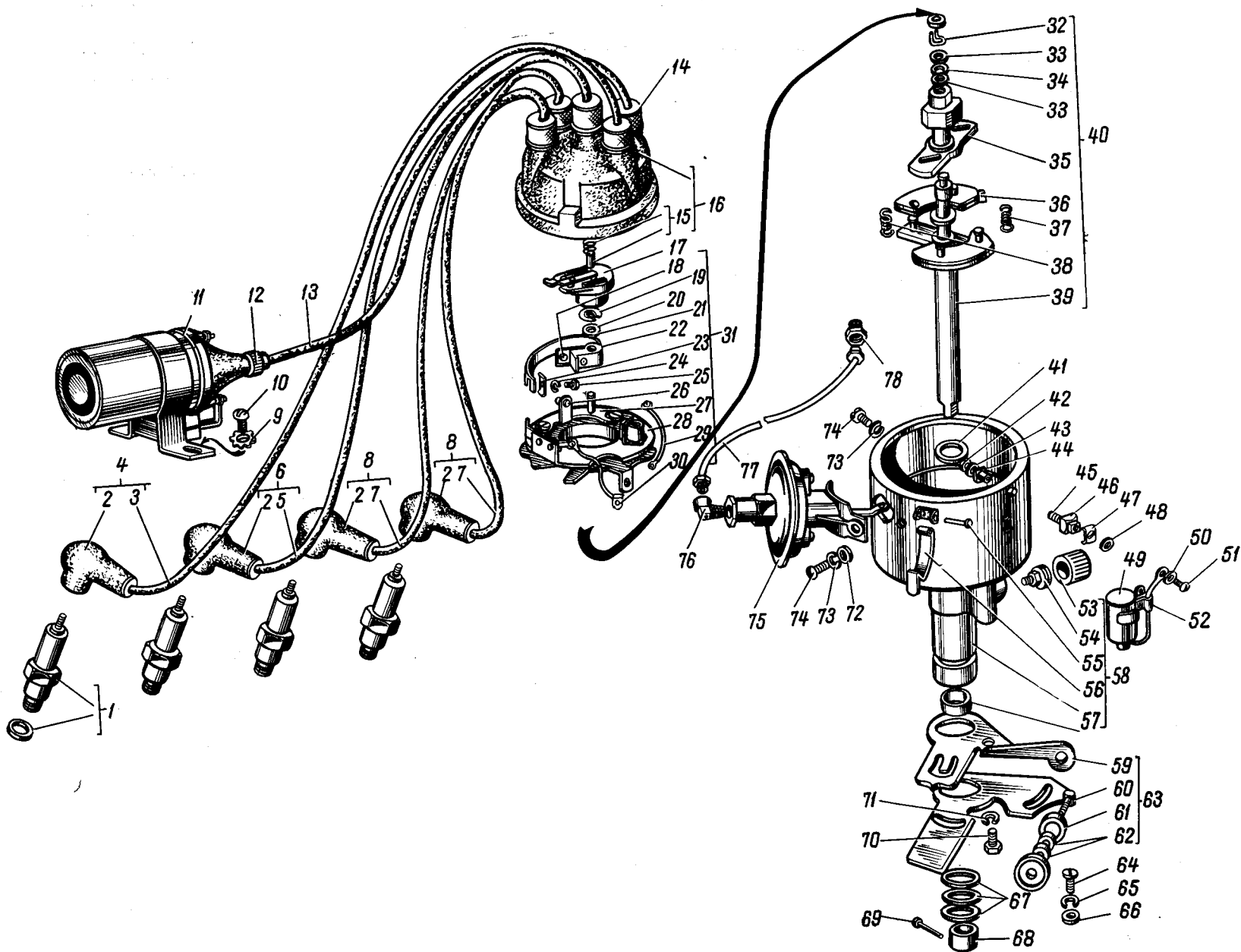
Забележка: 1) Поз. 1-4 и 6-13 виж в подгрупата 3703; 2) Поз. 14-18 виж в подгрупата 3710; 3) Поз. 19-42 виж в подгрупата 3721; 4) Поз. 5 виж в подгрупата 3724

Розпáтка: 1) Pozice 1-4 a 6-13 viz podskupinu 3703; 2) Pozice 14-18 viz podskupinu 3710; 3) Pozice 19-42 viz podskupinu 3721; 4) Pozice 5 viz podskupinu 3724

Megjegyzések: 1) 1-4. és 6-13. sz. lsd. a 3703. alcsoportban; 2) 14-18. sz. lsd. a 3710. alcsoportban; 3) 19-42. sz. lsd. a 3721. alcsoportban; 4) 5. sz. lsd. a 3724. alcsoportban

U w a g a: 1) Poz. 1-4 i 6-13 p. w podgrupie 3703; 2) Poz. 14-18 p. w podgrupie 3710; 3) Poz. 19-42 p. n podgrupie 3721; 4) Poz. 5 p. w podgrupie 3724

1	2	3	4	5	6	7	8	9
				Подгрупа 3703. Аккумуляторная батарея	Подгрупа 3703. Аккумуляторна батерия	Podskupina 3703. Akumulátor	3703. Alcsoport. Akkumulátor	Podgrupa 3703. Bateria akumulatorowa
46		69Ю-3703010	1	Аккумуляторная бата- рея типа 6СТ-54-ЭМ в сборе (заряженная с электролитом)	Аккумуляторна батерия тип 6СТ-54-ЭМ комплект (заредена с електролит)	Akumulátor typ 6СТ- 54-ЭМ kompletní (nabitě elektrolytem)	Komplett 6СТ-54-ЭМ típusú akkumulátor (elek- trolittal, feltöltve)	Bateria akumulatorowa typu 6СТ-54-ЭМ w kom- plecie (załadowana z elek- trolitem)
47 54	6 66	69Ю-3703011	1	Аккумуляторная бата- рея типа 6СТ-54-ЭМ в сборе (незаряженная без электролита)	Аккумуляторна батерия тип 6СТ-54-ЭМ комплект (незаредена без електро- лит)	Akumulátor typ 6СТ-54- ЭМ kompletní (nenabitý- suchý)	Komplett 6СТ-54-ЭМ típusú akkumulátor (fel- töltetlenül, elektrolit nél- kül)	Bateria akumulatorowa typu 6СТ-54-ЭМ w kom- plecie niezaładowana bez elektrolitów)
47	11	469-3703090	1	Основание в сборе	Основа комплект	Nosník baterie komplet- ní	Komplett tartóaljzat	Podstawa w komplecie
	3	21-3703087-A	1	Крышка в сборе	Капак комплект	Víko kompletní	Komplett fedél	Pokrywa w komplecie
	4	452-3703035	1	Рамка в сборе	Рамка комплект	Rámeček kompletní	Komplett ráma	Ramka w komplecie
	10	469-3703115	2	Стяжка	Стяга	Stahovací třmen	Feszítőcsavar	Napinacz
	1	251513-П29	2	Барашек М8	Кричата гайка М8	Křídlová matice M8	M8-as fülesanya	Nakrętka skrzydełkowa M8
	2	452-3703037	2	Скоба	Скоба	Třmen	Kengyel	Skobel
	13	201418-П16	4	Болт М6×16 крепле- ния кронштейна	Болт М6×16 за за- крепване на конзолата	Šroub M6×16 k uchy- cení konzoly	Tartóvas M6×16-os rögzítőcsavar	Šruba M6×16 mociją- ca wspornik
	12	252134-П2	4	Шайба 6 пружинная	Шайба 6 пружинна	Pružná podložka 6	6-os rúgós alátétgyűrű	Podkładka 6 sprężysta
	7	201454-П16	3	Болт М8×16 крепле- ния угольника основания	Болт М8×16 за за- крепване ъгълника на основата	Šroub M8×16 k uchy- cení úhelníku nosníku	Tartóaljzat sarokvasá- nak M8×16-os rögzítőcsa- varja	Šruba M8×16 mociją- ca kątownik podstawy
	8	252135-П2	3	Шайба 8 пружинная	Шайба 8 пружинна	Pružná podložka 8	8-as rúgós alátétgyűrű	Podkładka 8 sprężysta
	9	252005-П29	2	Шайба 8	Шайба 8	Podložka 8	8-as alátétgyűrű	Podkładka 8
				Подгрупа 3704. Включатель зажигания	Подгрупа 3704. Ключ на запалването	Podskupina 3704. Spínací skříňka zapalování	3704. Alcsoport. Gyújtáskapcsoló	Podgrupa 3704. Włącznik zapłonu
54 55	59 17	ВК330-3704000	1	Включатель зажига- ния с цилиндром в сборе типа ВК330-А	Ключ на запалването с цилиндър комплект тип ВК330-А	Spínací skříňka zapalo- vání kompletní typ BK330-A	Komplett BK330-A gyújtáskapcsoló hengerrel	Włącznik zapłonu z cy- lindrem w komplecie typu BK330-A
	15	21-3704016-Б	1	Цилиндр включателя зажигания в сборе	Цилиндър на ключа на запалването комплект	Spínací skříňka zapalo- vání kompletní	Komplett gyújtáskap- csoló henger	Cylinder włącznika za- płonu w komplecie
	14	M-18320	1	Пружина стопорная цилиндра	Пружина застопорява- ща на цилиндъра	Pojistná pružina skříňky	Henger zárógyűrűje	Sprężyna ustalająca cy- lindra
	19	R-11618	1	Кольцо для ключей	Пръстен на ключове	Kroužek ke klíčům	Kulcsgyűrű	Pierścień do kluczy
	18	51-3704100	2	Ключ включения за- жигания	Ключ за включване на запалването	Klíč zapojení zapalová- ní	Gyújtáskapcsoló kulcs	Klucz włączenia zapło- nu
	16	69-3704024	1	Гайка	Гайка	Matice	Anyá	Nakrętka



Примечания: 1) Поз. 9-12 см. в подгруппе 3705; 2) Поз. 15-77 см. в подгруппе 3706; 3) Поз. 1-8 и 13-14 см. в подгруппе 3707

Р о з н а м к а : 1) Pozice 9-12 viz podskupinu 3705; 2) Pozice 15-77 viz podskupinu 3706; 3) Pozice 1-8 a 13-14 viz podskupinu 3707

U w a g a : 1) Poz. 9-12 p. w podgrupie 3705; 2) Poz. 15-77 p. w podgrupie 3706; 3) Poz. 1-8 i 13-14 p. w podgrupie 3707

Забележки: 1) Поз. 9-12 виж в подгрупата 3705; 2) Поз. 15-77 виж в подгрупата 3706; 3) Поз. 1-8 и 13-14 виж в подгрупата 3707

M e g j e g z é s : 1) 9-12. sz. lsd. a 3705. alcsoportban; 2) 15-77. sz. lsd. a 3706. alcsoportban; 3) 1-8. és 13-14. sz. lsd. a 3707. alcsoportban

Рис. 48. Катушка зажигания, распределитель, свечи и провода зажигания

Рис. 48. Бобина на запалване, разпределител, свещи и проводници за запалване

V ý k r e s 48. Zapalovací cívka, rozdělovač, zapalovací svíčky a vedení zapalování

48. ábra. Gyújtás tekercs, gyújtáselosztó, gyújtógyertyák és gyújtás vezétekek

Rys. 48. Cewka zapłonu, rozdzielacz, świece i przewody zapłonu

1	2	3	4	5	6	7	8	9
				Подгрупа 3705. Катушка зажигания	Подгрупа 3705. Бобина на запалване	Podskupina 3705. Zapalovací cívka	3705. Alcsoport. Gyújtástekercs	Podgrupa 3705. Cewka zapłonu
48	11	21-3705010	1	Катушка зажигания в сборе типа Б7-А	Бобина на запалване комплект тип Б7-А	Zapalovací cívka kom- pletní Б7-А	Komplett Б7-А típusú gyújtástekercs	Cewka zapłonu w kom- plecie typu Б7-А
48	10	220103-П29	2	Винт М6×12 крепле- ния катушки зажигания	Винт М6×12 за за- крепване бобината на запалване	Šroub М6×12 k uch- cení zapalovací cívky	Gyújtástekercs М6×12-es rögzítőcsavarja	Šruba М6×12 mocująca cewkę zapłonu
	9	252174-П29	2	Шайба 6 зубчатая крепления катушки за- жигания	Шайба 6 зъбна за за- крепване бобината на запалване	Podložka 6 ozubená k uchycení zapalovací cívky	Gyújtástekercs 6-os fo- gas rögzítőgyűrűje	Podkładka 6 zębata mo- cująca cewkę zapłonu
	12	КЛ-10-6493-А	1	Клемма высокого на- пряжения	Клема за високо на- пряжение	Svorka vysokého napětí	Nagyszűltésű csatlakozó	Zestyk wysokiego na- pięcia
				Подгрупа 3706. Распределитель	Подгрупа 3706. Разпределител	Podskupina 3706. Rozdělovač	3706. Alcsoport. Gyújtáselosztó	Podgrupa 3706. Rozdzielacz
54	72	21-3706010-Б	1	Распределитель типа P119 в сборе	Разпределител тип P119 комплект	Rozdělovač typ P119 kompletní	Komplett P119 típusú gyújtáselosztó	Rozdzielacz typu P119 w komplecie
48	64	222525-П8	1	Винт М6×16 крепле- ния установочной пла- стины к двигателю	Винт М6×16 за за- крепване монтажната плоча към двигателя	Šroub М6×16 uchycu- jící stavěcí destičku k mo- toru	Beállítólemezt a motor- hoz rögzítő М6×16-os csavar	Šruba М6×16 mocowa- nia płytki ustalającej do silnika
	66	252004-П8	1	Шайба 6	Шайба 6	Podložka 6	6-os alátétgyűrű	Podkładka 6
	65	252154-П2	1	Шайба 6 пружинная	Шайба 6 пружинна	Pružná podložka 6	6-os rúgós alátétgyűrű	Podkładka 6 sprężysta
	41	Н-1378	1	Шайба опорная	Шайба опорна	Opěrná podložka	Támasztógyűrű	Podkładka oporowa
	77	21-3706315-В	1	Трубка вакуумного ре- гулятора в сборе	Тръба на вакуумния ре- гулятор комплект	Trubka vakuové regula- ce kompletní	Vákuum-szabályozó komplett csöve	Rurka regulatora próz- niowego w komplecie
	78	280020-П8	1	Штуцер трубки ваку- умного регулятора пря- мой	Щуцер на тръбата на вакуумния регулятор прав	Přímé hrdlo trubky va- kuové regulace	Vákuum-szabályozó csö- vének egyenes csonkja	Króciec rurki regulatora próżniowego prosty
	76	298492-П	1	Штуцер трубки ваку- умного регулятора угло- вой	Щуцер на тръбата на вакуумния регулятор ъглов	Rohové hrdlo trubky va- kuové regulace	Vákuum-szabályozó kö- nyökcsonkja	Króciec rurki regulatora próżniowego kątowy
	67	Р20-3706001-Б	*	Шайба регулировоч- ная (специальная)	Шайба регулираща (специална)	Regulační podložka (speciální)	Szabályozó alátétgyűrű (speciális)	Podkładka regulacyjna (specjalna)
	67	Р20-3706002-Б	*	Шайба регулировоч- ная (специальная)	Шайба регулираща (специална)	Regulační podložka (speciální)	Szabályozó alátétgyűrű (speciális)	Podkładka regulacyjna (specjalna)
	67	Р20-3706003-Б	*	Шайба регулировоч- ная (специальная)	Шайба регулираща (специална)	Regulační podložka (speciální)	Szabályozó alátétgyűrű (speciális)	Podkładka regulacyjna (specjalna)

* Количество по потребности

* Бройки по искане.

* Množství dle potřeby.

* Mennyiség igénylés szerint

* Поїсь według potrzeby

1	2	3	4	5	6	7	8	9
48	58	P119-3706100	1	Корпус распределителя в сборе	Корпус на разпределителя комплект	Skříň rozdělovače kompletní	Komplett gyújtáselosztó ház	Корпус розdzielacza w komplecie
	56	P3-3706103	2	Пружина крышки распределителя	Пружина на капака на разпределителя	Pružina víka rozdělovače	Gyújtáselosztó fedél rúgója	Спрężyna pokrywy rozdzielacza
	55	H-1407-П29	2	Заклепка крепления пружины крышки	Нит за закрепване пружината на капака	Nýt upevňující pružinu víka	Fedélrúgó rögzítőszelepe	Нит mocujący sprężynę pokrywy
	57	1-ИГ-579-А	2	Втулка	Втулка	Pouzdro	Hüvely	Тuleja
	54	P34-3706110	1	Корпус масленки в сборе	Корпус на масльонката комплект	Těleso maznice kompletní	Komplett tömszelence ház	Корпус smarowniczki w komplecie
	53	P-8050-А	1	Крышка масленки	Капак на масльонката	Víko maznice	Tömszelence fedél	Покrywa smarowniczki
	40	P119-3706200-А	1	Валик распределителя с автоматом в сборе	Валче на разпределителя с автомат комплект	Hřídělik rozdělovače s automatem kompletní	Komplett gyújtáselosztó tengely automatával	Wałek rozdzielacza z automatem w komplecie
	39	P119-3706210	1	Валик в сборе	Валче комплект	Hřídělik kompletní	Komplett tengely	Wałek w komplecie
	38	P119-3706204	1	Пружина грузика толстая	Пружина на тежестта дебела	Pružina závaží silná	Súly vastag rúgója	Спрężyna gruba ciężarka
	36	P119-3706240	2	Грузик в сборе	Тежест комплект	Závaží kompletní	Komplett súly	Цiężarka w komplecie
	37	СТ-7309	1	Пружина грузика тонкая	Пружина на тежестта тънка	Pružina závaží slabá	Súly vékony rúgója	Спрężyna cienka ciężarka
	35	P119-3706230	1	Втулка с кулачком и пластиной в сборе	Втулка с гърбица и плоча комплект	Vložka s vačkou a destičkou kompletní	Komplett hüvely bütyökkel és lemezzel	Тuleja z krzywką i płytką w komplecie
	32	P50-3706204	1	Замок	Заклучалка	Zámek	Zár	Zamek
	33	H-1884-П29	1	Шайба	Шайба	Podložka	Alátétgyűrű	Podkładka
	34	H-1951-П29	2	Шайба	Шайба	Podložka	Alátétgyűrű	Podkładka
	49	P30-3706400-А2	1	Конденсатор в сборе	Кондензатор комплект	Kondenzátor kompletní	Komplett kondenzátor	Кондензатор w komplecie
	52	P20-3706013-Б	1	Скоба	Скоба	Týmen	Bilincs	Skobel
	46	P10-7061-А	1	Втулка клеммы изоляционная	Втулка на клемата изоляционна	Izolační vložka svorky	Csatlakozókapocs szigetelőhüvelye	Тuleja izolacyjna zacisku
	45	P10-7062	1	Стержень клеммы	Стьбло на клемата	Tyčka svorníku	Csatlakozókapocs rúdja	Trzcień zacisku
	44	P10-7064-А	1	Втулка изоляционная	Втулка изоляционна	Izolační vložka	Szigetelőhüvely	Тuleja izolacyjna
	43	H-1367-П29	1	Шайба пружинная	Шайба пружинна	Pružná podložka	Rúgós alátétgyűrű	Podkładka sprężysta
	47	P4-3706006	1	Скоба клеммы	Скоба на клемата	Týmen svorky	Csatlakozókapocs bilincse	Skobel zacisku
	42	H-1325-П29	1	Гайка М4	Гайка М4	Maticе M4	M4-es anya	Nakrętka M4
	51	H-1307-П29	1	Винт	Винт	Šroub	Csavar	Śruba
	48	H-1262-П8	1	Шайба	Шайба	Podložka	Alátétgyűrű	Podkładka
	16	P119-3706500	1	Крышка распределителя в сборе	Капак на разпределителя комплект	Víčko rozdělovače kompletní	Komplett gyújtáselosztó fedél	Покrywa rozdzielacza w komplecie
	15	P41-3706510-Б	1	Уголок комбинированный с пружиной в сборе	Въглен комбиниран с пружина комплект	Kombinovaný uhlíček s pružinou kompletní	Komplett kombinált szén rúgóval	Styk węglowy kombinowany ze sprężyną w komplecie
	17	P11-3706020	1	Бегунок распределителя в сборе	Бегунка на разпределителя комплект	Pozdělovací raménko rozdělovače kompletní	Gyújtáselosztó komplett görgője	Wirnik rozdzielacza w komplecie
	29	P20-3706363-Б	1	Проводник в сборе	Проводник комплект	Vodič kompletní	Komplett vezeték	Przewodnik w komplecie

31	P119-3706300	1	Пластина прерывателя без конденсатора в сборе	Плоча на прекъсвача без кондензатор комплект	Deska přerušovače bez kondenzátoru kompletní	Komplett megszakítólemez kondenzátor nélkül	Plytka przerywacza bez kondensatora w komplecie	
28	P119-3706310	1	Пластина прерывателя со стойкой в сборе	Плоча на прекъсвача със стойка комплект	Deska přerušovače se sloupkem kompletní	Komplett megszakítólemez tartóval	Plytka przerywacza ze stojakiem w komplecie	
74	H-1314-П29	4	Винт крепления прерывателя к корпусу	Винт за закрепване прекъсвача към корпуса	Šroub k uchycení přerušovače ke skříni	Megszakítót a házhöz rögzítő csavar	Šruba mocujaca przerywacz do korpusu	
73	H-1387-П7	4	Шайба пружинная	Шайба пружинна	Pružná podložka	Rúgós alátétgyűrű	Podkładka sprężysta	
50	H-1386-П7	4	Шайба пружинная	Шайба пружинна	Pružná podložka	Rúgós alátétgyűrű	Podkładka sprężysta	
25	H-1301-П29	1	Винт	Винт	Šroub	Csavar	Šruba	
24	H-1385-П8	1	Шайба пружинная	Шайба пружинна	Pružná podložka	Rúgós alátétgyűrű	Podkładka sprężysta	
23	БСМ-26	1	Пружина усилительная	Пружина усилительна	Zesilovací pružina	Erősítőrúgo	Sprężyna wzmacniająca	
27	P3-3706370	1	Стойка прерывателя контактная в сборе	Стойка на прекъсвача контактна комплект	Sloupek přerušovače dotekový kompletní	Megszakító komplett érintkező tartója	Stojak przerywacza stykowy w komplecie	
22	P10-7079	1	Рычаг с подушкой в сборе	Лост с легло комплект	Páka se sedlem kompletní	Komplett kar párnával	Dźwignia z poduszką w komplecie	
20	H-1352	2	Шайба	Шайба	Podložka	Alátétgyűrű	Podkładka	
19	H-1395-П	1	Шайба замковая	Шайба заключваща	Pojistná podložka	Zárógyűrű	Podkładka ustalająca	
21	H-1353	2	Шайба	Шайба	Podložka	Alátétgyűrű	Podkładka	
30	P119-3706360	1	Проводник соединительный в сборе	Проводник соединительный комплект	Vodič spojení kompletní	Komplett összekötővezeték	Przewodnik połączeniowy w komplecie	
26	P10-7077	1	Заклепка с контактом для стойки в сборе	Нит с контакт за стойката комплект	Nýt s dotekem ke sloupku kompletní	Komplett szegecs érintkezővel az állványhoz	Nit ze stykiem do stojaka w komplecie	
18	P10-7081	1	Заклепка с контактом в сборе рычага прерывателя	Нит с контакт комплект с лоста на прекъсвача	Nýt s dotekem kompletní páčky přerušovače	Komplett megszakítókar szegecs érintkezővel	Nit ze stykiem w komplecie dźwigni przerywacza	
75	P119-3706600	1	Регулятор вакуумный в сборе	Регулятор вакуум комплект	Regulátor vakuový kompletní	Komplett vákuum-szabályozó	Regulator próżniowy w komplecie	
72	H-1360-П29	2	Шайба винта крепления регулятора	Шайба на винта за закрепване на регулятора	Podložka vakuového regulátoru	Gyújtásszabályozó rögzítőcsavarjának alátétgyűrűje	Podkładka śruby mocującej regulator	
69	H-1525-П8	1	Заклепка	Нит	Nýt	Szegecs	Nit	
68	P35-3706011	1	Муфта	Муфта	Spojka	Kapcsoló	Złącze	
60	P119-3706050	1	Тяга в сборе	Щанга комплект	Tyč kompletní	Komplett kar	Cięgło w komplecie	
59	P3-3706031	1	Пластина установочная верхняя	Плоча монтажна горна	Ploška stavěcí horní	Felső beállító lemez	Plytka ustalająca górna	
61	P20-3706055-A	2	Гайка	Гайка	Matic	Anya	Nakrętka	
62	P20-3706056	2	Шайба специальная	Шайба специальна	Speciální podložka	Speciális alátétgyűrű	Podkładka specjalna	
63	P3-3706030	1	Рычаг установки зажигания в сборе	Лост за настройване на запалването комплект	Páka nastavení zapalování kompletní	Komplett gyújtásbeállító kar	Dźwignia ustawiania zapłonu w komplecie	
70	H-1304-П29	1	Болт	Болт	Šroub	Csavar	Šruba	
71	H-1388-П33	1	Шайба пружинная	Шайба пружинна	Pružná podložka	Rúgós alátétgyűrű	Podkładka sprężysta	
4	22	469-3706670	1	Скоба крепления трубки вакуумного регулятора	Скоба за закрепване тръбата на вакуумния регулятор	Třmen k uchycení trubky vakuového regulátoru	Vákuum-szabályozó csövének rögzítőbilincse	Skobel mocujacy rurki regulatora próżniowego
24	201452-П29	1	Болт М8×12 крепления скобы	Болт М8×12 за закрепване на скобата	Šroub M8×12 k uchycení třmenu	Bilinc M8×12-es rögzítőcsavarja	Šruba M8×12 mocujaca skoble	
23	252155-П8	1	Шайба 8 пружинная	Шайба 8 пружинна	Pružná podložka 8	8-as rúgós alátétgyűrű	Podkładka 8 sprężysta	

1	2	3	4	5	6	7	8	9
				Подгрупа 3707. Свечи за жигания и провода	Подгрупа 3707. Свещи и проводници за запалване	Podskupina 3707. Zapalovací svíčky a vedení zapalování	3707. Alcsoport. Gyújtógyertyya és a Gyújaás veze- tétel	Podgrupa 3707. Świece zapłonowe i przewody zapłonu
48 54	1 75	21-3707010	4	Свеча за жигания в сборе типа A14Y(CH-25-K)	Свещ запалителна комплект тип A14Y (CH-25-K)	Zapalovací cívka kom- pletní typ A14Y (CH- 25-K)	Komplett A14Y típusú gyújtógyertyya (CH-25-K)	Świeca zapłonowa w komplecie A14Y (CH-25-K)
48 54	13 15	451-3707050	1	Провод от катушки за жигания к распределе- телю в сборе	Проводник от бобина- та за запалване към раз- пределителя комплект	Úplný kabel od cívky zapalování k rozdělovači	Gyújtótekeracet a gyúj- táselosztóval összekötő vezeték	Przewód od cewki za- płonu do rozdzielacza w komplecie
48	4	21-3707090-Б	1	Провод от распределе- теля к свече 1-го ци- линдра двигателя с со- противлением в сборе	Проводник от разпре- делителя към свеща на 1-я цилиндр на двига- теля със съпротивление комплект	Kabel od rozdělovače ke svíčke 1. válce motoru s odporem kompletní	Gyújtáselosztót az 1. henger gyertyájával össze- kötő vezeték ellenállással	Przewód od rozziela- cza do świecy 1-go cylin- dra silnika z opornikiem w komplecie
	3	21-3707092-Б1	1	Провод от распределе- теля к сопротивлению свечи 1-го цилиндра дви- гателя	Проводник от разпре- делителя към съпротив- лението на свеща на 1-я цилиндр на двигателя	Kabel od rozdělovače k odporu svíčky 1. válce mo- toru	Gyújtáselosztót az 1. henger gyújtógyertyájának ellenállásával összekötő vezeték	Przewód od rozziela- cza do opornika świecy 1-go cylindra silnika
	6	21-3707095-Б	1	Провод от распределе- теля к сопротивлению свечи 2-го цилиндра дви- гателя в сборе	Проводник от разпре- делителя към съпротив- лението на свеща на 2-я цилиндр на двигателя комплект	Kabel od rozdělovače k odporu svíčky 2. válce mo- toru kompletní	Gyújtáselosztót a 2. henger gyújtógyertyájá- nak ellenállásával össze- kötő vezeték	Przewód od rozziela- cza do opornika świecy 2-go cylindra silnika w komplecie
	5	21-3707097-Б1	1	Провод от распределе- теля к сопротивлению свечи 2-го цилиндра дви- гателя	Проводник от разпре- делителя към съпротив- лението на свеща на 2-я цилиндр на двигателя	Kabel od rozdělovače k odporu svíčky 2. válce mo- toru	Gyújtáselosztót a 2. henger gyújtógyertyájá- nak ellenállásával össze- kötő vezeték	Przewód od rozziela- cza do opornika świecy 2-go cylindra silnika
	8	21-3707100-Б	2	Провод от распределе- теля к сопротивлению свечи 3-го и 4-го цилин- дров двигателя в сборе	Проводник от разпре- делителя към съпротив- лението на свеща на 3-я и 4-я цилиндри на дви- гателя комплект	Kabel od rozdělovače k odporu svíčky 3. a 4. válce motoru kompletní	Gyújtáselosztót a 3. és 4. henger gyújtógyertyái- nak ellenállásával össze- kötő vezeték	Przewód od rozziela- cza do opornika świecy 3-go i 4-go cylindra sil- nika w komplecie
	7	21-3707102-Б1	2	Провод от распределе- теля к сопротивлению свечи 3-го и 4-го цилин- дров двигателя	Проводник от разпре- делителя към съпротив- лението на свеща на 3-я и 4-я цилиндри на дви- гателя	Kabel od rozdělovače k odporu svíčky 3. a 4. válce motoru	Gyújtáselosztót a 3. és 4. henger gyújtógyertyái- nak ellenállásával össze- kötő vezeték	Przewód od rozziela- cza do opornika świecy 3-go i 4-go cylindra sil- nika
54	2 74	20-3707180	4	Сопротивление к свече в сборе	Съпротивление към свеща комплект	Odpor svíčky kompletní	Komplett gyújtógyertyya ellenállás	Opornik do świecy w komplecie
48	14	51-3707210	5	Колпачок резиновый проводов за жигания	Капачка гумена на проводниците за запал- ване	Pryžový klobouček ka- belu zapalování	Gyújtás vezetőkeinek gumikupakja	Kapturek gumowy prze- wodów zapłonu

				Подгруппа 3708. Стартер	Подгруппа 3708. Стартер	Podskupina 3708. Spouštěč	3708. Alcsoport. Indítómotor	Podgrupa 3708. Rozrusznik
54	70	21-3708010-Б	1	Стартер в сборе типа CT230-Б2	Стартер комплект тип CT230-Б2	Spouštěč kompletní typ CT230-Б2	Komplett CT230-Б2 típusú indítómotor	Rozrusznik w komplecie typu CT230-Б2
49	23	291866-П8	2	Шпилька M12×1,25×26	Шпилька M12×1,25×26	Závrtný šroub M12×1,25×26	M12×1,25×26-os töcsavar	Šruba dwustronna M12×1,25×26
	21	250507-П8	2	Гайка M12×1,25	Гайка M12×1,25	Matice M12×1,25	M12×1,25-ös anya	Nakrętka M12×1,25
	22	252137-П2	2	Шайба 12 пружинная	Шайба 12 пружинна	Pružná podložka 12	12-es rugós alátétgyűrű	Podkładka 12 sprężysta
	47	CT230-3708188	1	Колпачок резиновый	Капачка гумена	Přyzový klobouček	Gumikupak	Kapturek gumowy
	39	CT20-3708003-Б1	2	Наконечник резиновый	Накрайник гумен	Koncovka pryžová	Gumikupak	Końcówka gumowa
	19	CT14-3708005	1	Шайба	Шайба	Podložka	Alátétgyűrű	Podkładka
	20	CT221-3708007	1	Кольцо замковое	Пръстен заключващ	Pojistný kroužek	Zárógyűrű	Pierścień ustalający
	29	CT222-3708014	1	Ось рычага	Ос на лоста	Osa páky	Kar tengelye	Ós dźwigni
	28	CT230-3708020	1	Рычаг включения при- вода в сборе	Лост за включване на механизма комплект	Páka zapojovače pohonu kompletní	Működtetés komplett kapszó karja	Dźwignia włączenia napędu w komplecie
	2	CT222-3708042	1	Кольцо уплотнительное	Пръстен уплътнителен	Těsnící kroužek	Tömítőgyűrű	Pierścień uszczelniający
	33	CT230Б-3708048	1	Прокладка	Прокладка	Podložka	Tömítés	Podkładka
	12	CT230-3708050	1	Подшипник в сборе	Лагер комплект	Ložisko kompletní	Komplett csapágy	Łożysko w komplecie
	42	CT130Б-3708052	2	Болт специальный	Болт специален	Speciální šroub	Speciális csavar	Šruba specjalna
	1	CT222-3708071	1	Кожух защитный	Риза защитна	Pojistný plášť	Védőburkolat	Pochwa ochronna
	3	Г108-3701080	2	Шпилька стяжная	Щпилька стегателна	Stahovací závrtný šroub	Feszítőcsavar	Šruba dwustronna ściągająca
	51	CT230-3708082	1	Шайба специальная	Шайба специална	Speciální podložka	Speciális alátétgyűrű	Podkładka specjalna
	49	CT230Б2-3708100	1	Корпус в сборе	Корпус комплект	Skříňka kompletní	Komplett ház	Korpus w komplecie
	45	CT230Б2-3708101	1	Корпус	Корпус	Skříňka	Ház	Korpus
	44	X1-9449	4	Винт полюса	Винт на полюса	Šroub pólu	Pólus csavar	Šruba bieguna
	7	CT130Б-3708107	4	Щетка	Четка	Uhlík	Kefe	Szczotka
	50	8X-1531M	4	Гайка квадратная	Гайка квадратна	Čtvercová matice	Négylapú anya	Nakrętka kwadratowa
	48	CT230-3708110	1	Катушка возбуждения в сборе	Възбудителна бобина комплект	Budící cívka kompletní	Komplett gerjesztőtercs	Cewka wzbudzająca w komplecie
	46	CT230-3708180	2	Вывод в сборе	Извод комплект	Vývod kompletní	Komplett kivezetés	Końcówka w komplecie
	11	CT230-3708200	1	Якорь в сборе	Котва комплект	Kotva kompletní	Komplett forgórész	Twornik w komplecie
	40	CT230Б2-3708800	1	Реле стартера в сборе	Реле на стартера комплект	Relé spouštěče kompletní	Komplett indítómotor-relé	Przekaznik rozrusznika w komplecie
	4	CT230-3708300	1	Крышка со стороны коллектора в сборе	Капак от страна на коллектора комплект	Víko se strany kolektoru kompletní	Komplett kolektor fedéli fedél	Pokrywa od strony kolektora w komplecie
	5	CT230-3708304	4	Пружина щетки	Пружина на четката	Pružina uhlíku	Keferűgő	Sprężyna szczotki

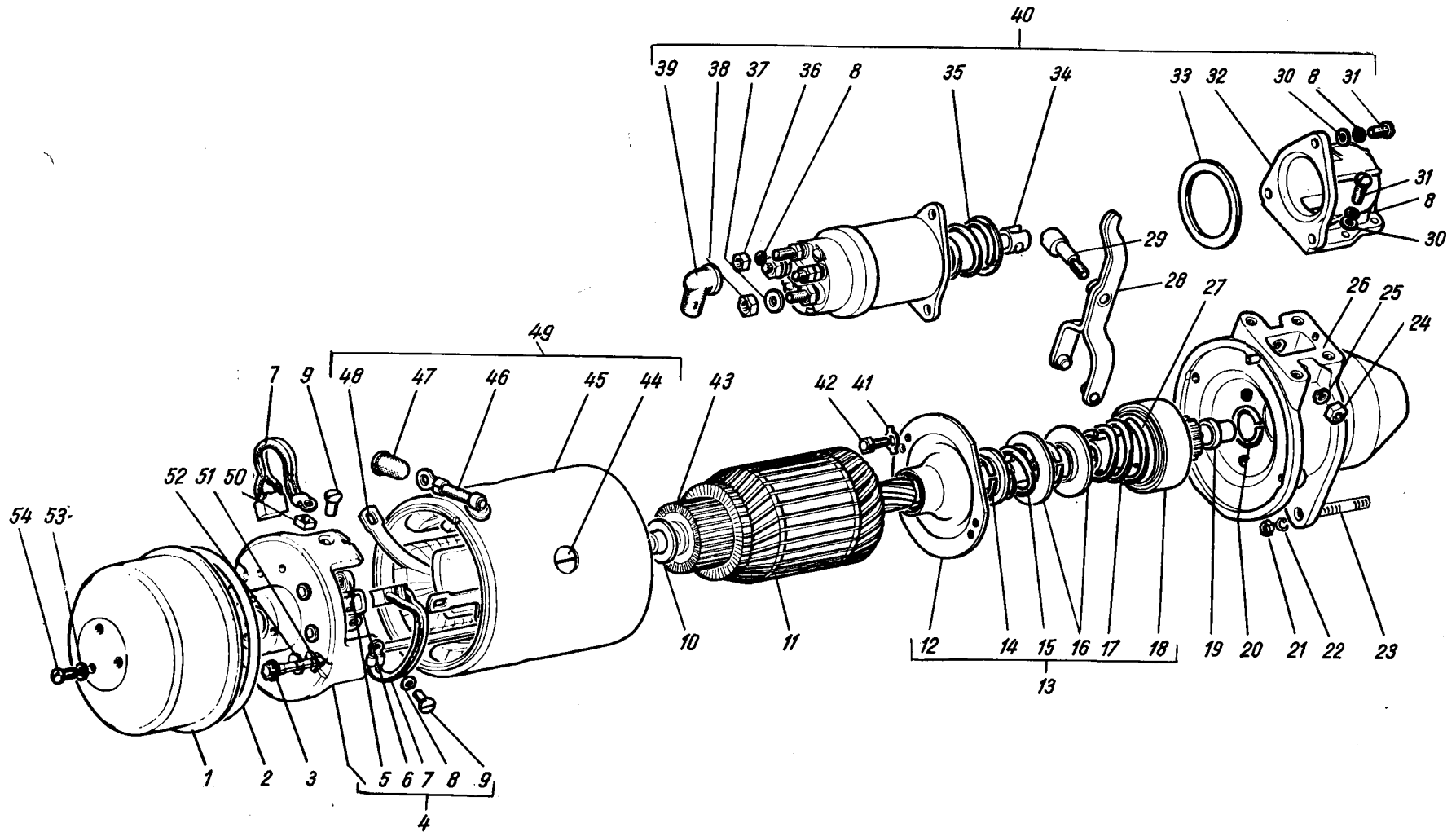
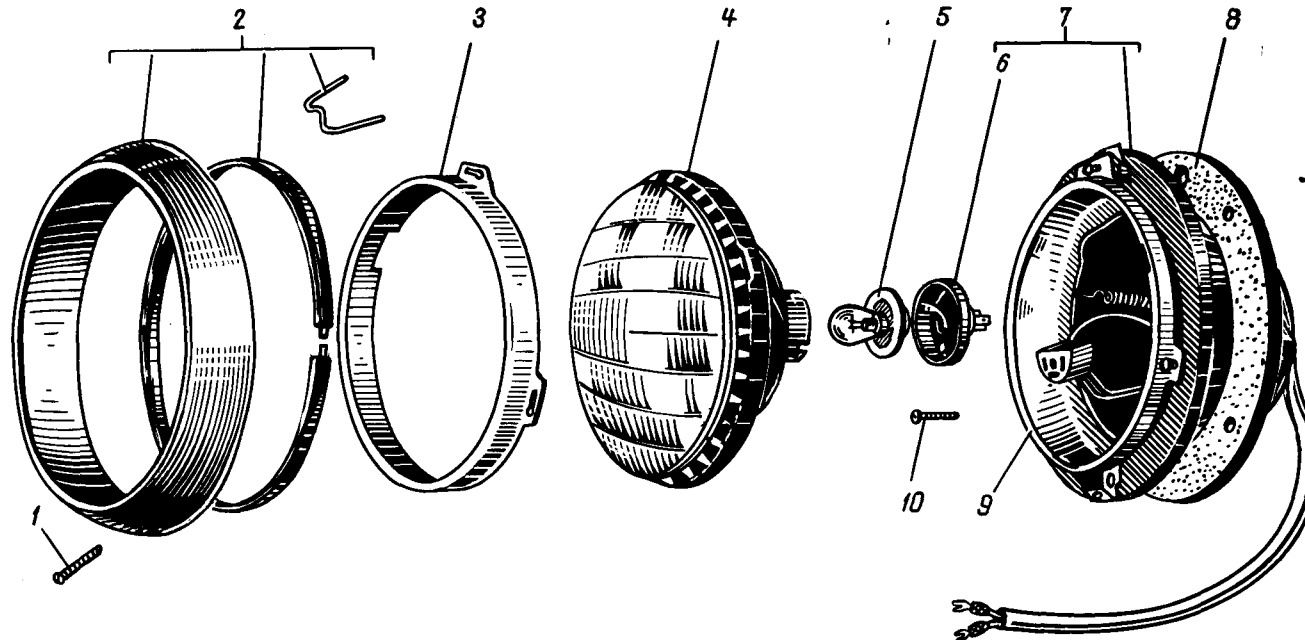


Рис. 49. Стартер
 Рис. 49. Стартер
 Výkres 49. Spouštěč
 49. ábra. Indítómotor
 Rys. 49. Rozrusznik

1	2	3	4	5	6	7	8	9
49	26	СТ230Б2-3708400	1	Крышка со стороны привода в сборе	Капак от страна на механизма комплект	Víko se strany pohonu kompletní	Komplett hajtásfelőli fedél	• Pokrywa od strony napędu w komplecie
	6	СТ230-3708305	4	Щеткодержатель	Четкодържател	Držák uhlíků	Kefetartó	Obsada szczotkowa
	43	СТ230-3708220	1	Коллектор в сборе	Колектор комплект	Kolektor kompletní	Komplett kollektor	Kolektor w komplecie
	13	СТ230-3708600	1	Привод в сборе	Механизъм комплект	Pohon kompletní	Komplett hajtás	Napęd w komplecie
	16	СТ21-3708601	2	Втулка отводки	Втулка на отвода	Pouzdro vývodu	Elvezetőhüvely	Tuleja odprowadzenia
	14	СТ21-3708602	1	Кольцо пружинное	Пръстен пружинен	Pružný kroužek	Rúgós alátétgyűrű	Pierścień sprężysty
	17	СТ21-3708603-A	1	Пружина	Пружина	Pružina	Rúgó	Sprężyna
	15	СТ21-3708604	1	Пружина	Пружина	Pružina	Rúgó	Sprężyna
	27	СТ21-3708608	1	Чашка	Чаша	Miska	Csésze	Miseczka
	18	СТ230-3708610	1	Муфта привода в сборе	Муфта на механизма комплект	Spojka pohonu kompletní	Hajtás komplett kapcsolója	Złącze napędu w komplecie
	10	НО-1001	1	Шайба	Шайба	Podložka	Alátétgyűrű	Podkładka
	53	X-1012	3	Шайба пружинная	Шайба пружинна	Pružná podložka	Rúgós alátétgyűrű	Podkładka sprężysta
	41	МХ-1160	2	Шайба замковая	Шайба закрываща	Pojistná podložka	Zárógyűrű	Podkładka ustalająca
	52	X-1482	3	Шайба пружинная	Шайба пружинна	Pružná podložka	Rúgós alátétgyűrű	Podkładka sprężysta
	25	8X-1482	1	Шайба	Шайба	Podložka	Alátétgyűrű	Podkładka
	24	8X-1533М	1	Гайка	Гайка	Matice	Anya	Nakrętka
	54	8X-1541	3	Винт	Винт	Šroub	Csavar	Śruba
	9	8X-1580	4	Винт с потайной головкой	Винт със скрита глава	Šroub se záпустnou hlavou	Süllyesztettfejű csavar	Śruba ze łbem wpuszczonym
	8	X-4001	6	Шайба	Шайба	Podložka	Alátétgyűrű	Podkładka
	36	M11-90118	2	Гайка	Гайка	Matice	Anya	Nakrętka
	38	8X-1537М	1	Гайка	Гайка	Matice	Anya	Nakrętka
	37	1-МЮ-37	1	Шайба стальная	Шайба стоманена	Ocelová podložka	Acélgyűrű	Podkładka stalowa
54	58	451-3708250	1	Реле включения стартера типа РС-502 в сборе	Реле за включване на стартера тип РС-502 комплект	Relé zapojení spouštěče typ PC-502 kompletní	Indítómotor komplett PC-502 típusú kapcsolóleje	Przełącznik włączenia rozrusznika typu PC-502 w komplecie
	57	220103-П8	2	Винт М6×12 крепления реле	Винт М6×12 за закрепване на релето	Šroub M6×12 k uchycení relé	Relé M6×12-es rögzítőcsavarja	Śruba M6×12 mocująca przełącznik
	56	252134-П2	2	Шайба 6 пружинная	Шайба 6 пружинна	Pružná podložka 6	6-os rúgós alátétgyűrű	Podkładka 6 sprężysta
49	35	СТ230-3708804	1	Пружина якоря реле	Пружина на котвата на релето	Pružina kotvy relé	Reléforgórész rúgója	Sprężyna twornika przełącznika
	34	СТ230-3708810	1	Якорь в сборе	Котва комплект	Kotva kompletní	Komplett forgórész	Twornik w komplecie
	32	СТ230-3708805	1	Основание реле	Основа на релето	Nosnik relé	Relé alap	Podstawa przełącznika
	30	МХ-0276	3	Шайба пружинная	Шайба пружинна	Pružná podložka	Rúgós alátétgyűrű	Podkładka sprężysta
	31	НО-0415	3	Винт с полукруглой головкой	Винт с полукръгла глава	Šroub s půlkulovou hlavou	Félgömbfejű csavar	Śruba z łbem kulistym

1	2	3	4	5	6	7	8	9
				Подгруппа 3709. Переключатели	Подгруппа 3709. Превключатели	Podskupina 3709. Přepínače	3709. Alcsoport. Fénykapcsolók	Podgrupa 3709. Przełączniki
54 55	54 22	21-3709010	1	Переключатель света центральный в сборе типа П-38	Превключатель на светлината централен комплект тип П-38	Přepínač světél hlavní typ П-38 kompletní	Komplett П-38 típusú központi fénykapcsoló	Przełącznik światła centralny w komplecie typu П-38
	21 20	69-3709030 469-3709051	1 1	Гайка Ручка тяги в сборе	Гайка Ръчка на щангата комплект	Matic Rukojeť táhla kompletní	Anya Kapcsolórúd komplett markolata	Nakrętka Rękojeść cięgła w komplecie
53 54	12 45	469-3709400	1	Переключатель света ножной в сборе типа П-39	Превключатель на светлината крачен тип П-39 комплект	Přepínač světél noční typ П-39 kompletní	Komplett П39 típusú világítás lábkapcsoló	Przełącznik światła nożny w komplecie typu П-39
53	15	51-3710050-Д	1	Козырек защитный клемм	Козирка защитна на клемите	Ochranný štítek svorek	Kapcsoló védőlemeze	Daszek ochronny zestyków
	16	51-3710055	1	Муфта защитная плунжера	Муфта защитна на плунжера	Ochranná spojka pístu	Lábkapcsoló védő kapcsolóeleme	Złącze ochronne nurnika
	17	51-3710056	1	Колпачок защитный плунжера	Капачка защитна на плунжера	Ochranný klobouček pístu	Lábkapcsoló védőkupakja	Kapturek ochronny nurnika
	23	220048-П8	3	Винт М4×6 ножного переключателя света «клеммовый»	Винт М4×6 на крачния превключатель на светлината	Šroub М4×6	М4×6-as csavar	Šruba М4×6
	24	293156-П8	3	Шайба 4,5 «специальная»	Шайба 4,5 специальна	Podložka 4,5	4,5-ös alátétgyűrű	Podkładka 4,5
	14	220105-П29	2	Винт М6×16 крепления ножного переключателя света	Винт М6×16 за закрывание крачния превключатель на светлината	Šroub М6×16 k uchyacení nočního přepínače světél	Világítás lábkapcsolójának М6×16-os rögzítőcsavarja	Šruba М6×16 mocująca przełącznik nożny światła
54 55	13 20 12	252134-П2 51-3713300-Б1	2 1	Шайба 6 пружинная Переключатель реостатов топливных баков в сборе типа П20-А	Шайба 6 пружинна Превключатель на реостатите на горивните резервоари комплект тип П20-А	Pružná podložka 6 Přepínač reostatů palivových nádrží kompletní typ П20-А	6-os rúgós alátétgyűrű Tűzelőanyagtartályok ellenállásainak komplett П20-А típusú átkapcsolója	Podkładka 6 sprężysta Przełącznik oporników zbiorników paliwowych w komplecie typu П20-А
				Подгруппа 3710. Включатели «массы»	Подгруппа 3710. Включатели «на маса»	Podskupina 3710. Přepínač na kostru	3710. Alcsoport. Földelés kapcsoló	Podgrupa 3710. Włączniki «masy»
47 54 47	15 49 14	452-3710010	1 3	Включатель «массы» в сборе типа ВК-318-Б	Включатель «на маса» комплект тип ВК-318-Б	Přepínač na kostru kompletní, typ ВК-318-Б	Komplett ВК-318-Б típusú földelés kapcsoló	Włącznik «masy» w komplecie typu ВК-318-Б
		201416-П29	3	Болт М6×12 крепления включателя	Болт М6×12 за закрывание на включателя	Šroub М6×12 k uchyacení přepínače	Földelés kapcsoló М6×12-es rögzítőcsavarja	Šruba М6×12 mocująca włącznik
	12	252134-П2	3	Шайба 6 пружинная	Шайба 6 пружинна	Pružná podložka 6	6-os rúgós alátétgyűrű	Podkładka 6 sprężysta
	18	250615-П	2	Гайка М12	Гайка М12	Matic М12	М12-es anya	Nakrętka М12
	17	252137-П2	2	Шайба 12 пружинная	Шайба 12 пружинна	Podložka 12 pružná	12-es rúgós alátétgyűrű	Podkładka 12 sprężysta
	16	252007-П	2	Шайба 12	Шайба 12	Podložka 12	12-es alátétgyűrű	Podkładka 12

Рис. 50. Фара
 Рис. 50. Фар
 Vykres 50. Světlo mety
 50. ábra. Fényszóró
 Rys. 50. Reflektor



	Подгруппа 3711. Фары	Подгруппа 3711. Фарове	Podskupina 3711. Světlo mety	3711. Alcsoport. Fényszórók	Podgrupa 3711. Reflektory	
54	1 452-3711010	2 Фара в сборе типа ФГ-122-Б	Фар комплект тип ФГ-122-Б	Světlo met kompletní typ ФГ-122-Б	Komplett ФГ-122-Б típusú fényszóró	Reflektor w komplecie typu ФГ-122-Б
50	5 69-3711021	2 Лампа фары фланцевая 12 в, 50×40 вт, типа А-12-50+40	Лампа на фара фланцеца 12 В, 50×40 Вт, тип А-12-50+40	Přírubová žárovka světlo metu 12 U 50×40 W, typ A-12-50+40	A-12-50+40 típusú, 12 U-os, 50×40 W-os karimás csatlakozású lámpa	Zarówka reflektora o trzonku kołnierzowym 12 U, 50×40 W, typu A-12-50+40
8	13-3711024	2 Прокладка корпуса фары	Прокладка на корпуса на фара	Těsnění pláště světlo metu	Fényszóróház tömítése	Podkładka korpusa reflektora
4	ФГ105-3711200	2 Оптический элемент	Оптически элемент	Optický článek	Optikai elem	Оправа optyczna
2	ФГ122-3711300-Б	2 Ободок фары в сборе	Рамка на фара комплект	Rámeček světlo metu kompletní	Komplett fényszóró-burkoló keret	Рамка zewnętrzna reflektora w komplecie
7	ФГ122-3711100Б	2 Корпус фары в сборе	Корпус на фара комплект	Plášť světlo metu kompletní	Komplett fényszóróház	Корпус рефлектора в комплекте
3	ФГ122-3711021	2 Ободок внутренний	Рамка вътрешна	Rámeček vnitřní	Belső keret	Рамка wewnętrzna
10	224598-П29	8 Винт М5×12 крепления фары	Винт М5×12 за закрепване на фара	Šroub M5×12 k uchycení světlo metu	Fényszóró M5×12-es rögzítőcsavarja	Šruba M5×12 mocující reflektor
9	220051-П8	6 Винт М4×10	Винт М4×10	Šroub M4×10	M4×10-es csavar	Šruba M4×10
1	Н12-29-П8	2 Винт крепления ободка	Винт за закрепване на рамката	Šroub k uchycení rámečku	Keret-rögzítő csavar	Šruba mocující ramkę
6	ФГ2-3711230	2 Кожух карболитовый оптического элемента в сборе	Риза карболитова на оптически элемент комплект	Karbolitový plášť optického článku kompletní	Optikai elem bakelit hüvelye	Pochwa karbolitowa oprawy optycznej w komplecie

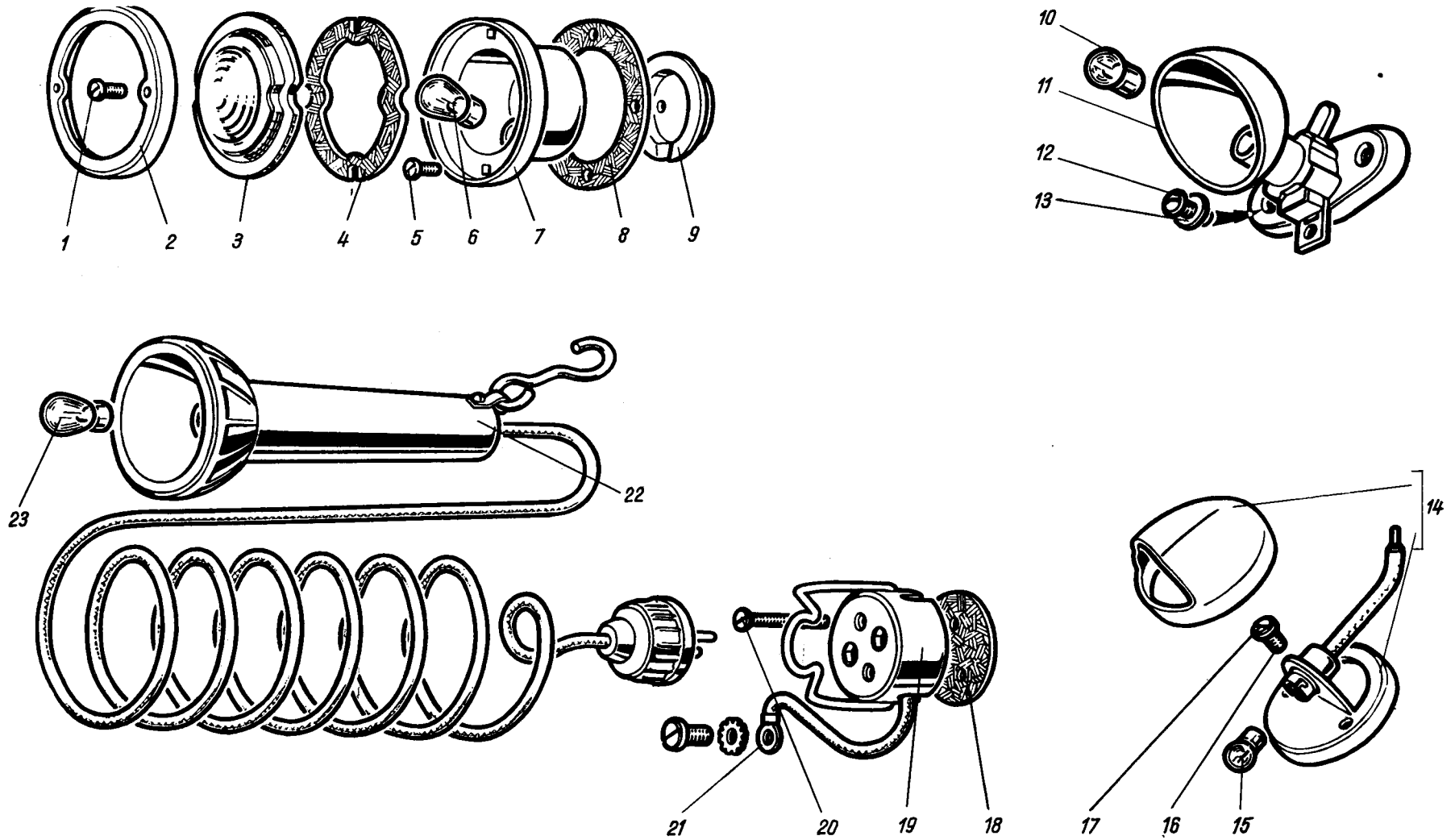


Рис. 51. Подфарник, фонарь освещения кабины, подкапотная лампа, щепельная розетка и переносная лампа

Рис. 51. Малък фар. фенер за осветяване на кабината, лампа за моторния отсек, щепселна розетка и преносна лампа

Rys. 51. Lampa oświetlenia kabiny, silnika., gniazdo wtykowe i lampa przenośna

Výkres 51. Světelný ukazatel směru, vnitřní osvětlení kabiny, osvětlení pod kapotou, zásuvka a přenosná svítidla

51. ábra. Segédfényszóró, kabin világító lámpa motorház világító lámpa villás dugaszólaljat és hordozható lámpa

Примечания: 1) Поз. 1-9 см. в подгруппе 3712; 2) Поз. 14-17 см. в подгруппе 3714; 3) Поз. 10-13 и 18-23 см. в подгруппе 3715

Забележки: 1) Поз. 1-9 виж в подгрупата 3712; 2) Поз. 14-17 виж в подгрупата 3714; 3) Поз. 10-13 и 18-23 виж в подгрупата 3715

U w a g a: 1) Poz. 1-9 p. w podgrupie 3712; 2) Poz. 14-17 p. w podgrupie 3714; 3) Poz. 10-13 i 18-23 p. w podgrupie 3715

P o z n á m k a : 1) Pozice 1-9 viz podskupinu 3712; 2) Pozice 14-17 viz podskupinu 3714; 3) Pozice 10-13 a 18-23 viz podskupinu 3715

M g j e g y z é s e k : 1) 1-9. sz. lsd. a 3712. alcsoportban; 2) 14-17. sz. lsd. a 3714. alcsoportban; 3) 10-13 és 18-23. sz. lsd. a 3715. alcsoportban

1	2	3	4	5	6	7	8	9
				Подгруппа 3712. Подфарники	Подгрупа 3712. Малки фарове	Podskupina 3712. Světelný ukazatel směru	3712. Alcsoport. Segédfényező	Podgrupa 3712. Lampy postojowe
54	78	450-3712010-Б	2	Подфарник и указатель поворота типа ПФ-101 в сборе	Малък фар и пътепоказател тип ПФ-101 комплект	Světelný ukazatel směru typ ПФ-101 kompletní	Komplett ПФ-101 típusú segédfényező és irányjelző lámpa	Lampa postojowa i kierunkowskaz typu ПФ-101 w komplecie
51	7	ФП100-3716100	2	Корпус подфарника в сборе	Корпус на малкия фар комплект	Plášť ukazatele směru kompletní	Komplett segédfényező-röház	Korpus lampy postojowej w komplecie
	2	УП5-3726221	2	Ободок рассеивателя	Рамка на разсейвателя	Rámeček rozptylovacího skla	Üvegbura kerete	Ramka rozpraszacza
	4	УП5-3726203	2	Прокладка уплотнительная резиновая	Прокладка уплътнителна гума	Podložka těsnící pryžová	Gumi tömítőalátét	Podkładka uszczelniająca gumowa
	6	51-3716025-Б	2	Лампа электрическая 12 в, 21×6 св, типа А12-21+6	Лампа електрическа 12 В, 21×6 св, тип А12-21+6	Žárovka 12 V, 21×6 sv, typ A12-21+6	A12-21+6 típusú, 12 V-os 21×6 IK, villamos izzólámpa	Žarówka 12 V, 21×6 świc, typu A12-21+6
	3	УП5-3726204-Б	2	Рассеиватель подфарника	Разсейвател на малкия фар	Rozptylovací sklo ukazatele směru	Segédfényező üvegburája	Rozpraszacz lampy postojowej
	1	Н11-8-П8	2	Винт М4×15 крепления ободка	Винт М4×15 за закрепване на рамката	Šroub M4×15 k uchycení rámečku	Keret M4×15-ös rögzítőcsavarja	Šruba M4×15 mocující ramkę
	8	69-3716028	2	Прокладка подфарника	Прокладка на малкия фар	Podložka ukazatele směru	Segédfényező tömítése	Podkładka lampy postojowej
	9	УП5-3726231	2	Щиток проводов подфарника	Щитче за проводниците за малкия фар	Deska ovládní ukazatele směru	Segédfényező vezetékeinek táblája	Tablica przewodów lampy postojowej
	5	224597-П29	4	Винт М5×10 крепления подфарника	Винт М5×10 за закрепване малкия фар	Šroub M5×10 k uchycení ukazatele směru	Segédfényező M5×10-es rögzítőcsavarja	Šruba M5×10 mocující lampę postojową
				Подгруппа 3713. Освещение приборов	Подгрупа 3713. Осветяване на уредите	Podskupina 3713. Osvětlení přístrojů	3713. Alcsoport. Műszerek megvilágítása	Podgrupa 3713. Oświetlenie przyrządów
55	7	469-3713010	1	Патроны ламп освещения приборов в сборе типа ПП15	Фасунги за лампите за осветяване на уредите комплект тип ПП15	Objímka žárovky osvětlení přístrojů kompletní typ ПП15	Műszerek megvilágító lámpáinak komplett ПП15 típusú foglalatai	Oprawka do lampy oświetlenia przyrządów w komplecie typu ПП15

1	2	3	4	5	6	7	8	9
55	5	51-3713020-Б	4	Лампа электрическая освещения приборов 12 в, 1,5 св, типа А12-1,5	Лампа за осветяване на уредите 12 В, 1,5 св, тип А12-1,5	Žárovka osvětlení přís- trojů 12 U, 1,5 sv, typ А12-1,5	А12-1,5 típusú 12 U, 1,5 IK, műszermegvilágító lámpa	Žarówka oświetlenia przyrządów 12 U, 1,5 świecy, typu А12-1,5
				Подгруппа 3714. Внутреннее освещение кузова	Подгрупа 3714. Вътрешно осветяване на кару-серията	Podskupina 3714. Vnitřní osvětlení karoserie	3714. Alcsoport. Kocsiszekrény belső világítása	Podgrupa 3714. Oświetlenia wewnętrzne nadwozia
51 54	14 14	469-3714300-А	1	Фонарь освещения кабины в сборе	Фенер за осветяване кабината комплект	Svítilna kabiny kompletní	Komplett kabinmegvilágító lámpa	Lampa oświetlenia kabiny w komplecie
51	15	51-3713020-Б	1	Лампа фонаря освещения кабины электрическая 12 в, 1,5 св, типа А12-1,5	Лампа на фенера на осветяване на кабината 12 В, 1,5 св, тип А12-1,5	Žárovka svítilny kabiny 12 U, 1,5 cd, typ А12-1,5	Kabin világítás А12-1,5 típusú, 12 U, 1,5 IK izzója	Žarówka oświetlenia kabiny 12 U, 1,5 świec, typu А12-1,5
	17	220081-П29	2	Винт М5×18 крепления фонаря кабины к панели приборов	Винт М5×18 за закрепване фенера на кабината към таблото за уреди	Šroub М5×18 k uchycení svítilny kabiny k panelu přístrojů	Kabinmegvilágító lámpát a műszerfalhoz rögzítő М5×18-as csavar	Šruba М5×18 mocująca lampę kabiny do tablicy przyrządów
	16	252133-П2	2	Шайба 5 пружинная	Шайба 5 пружинна	Pružná podložka 5	5-ös rugós alátétgyűrű	Podkładka 5 sprężysta
54 55	19 11	51-3806030-Б1	1	Выключатель света фонаря освещения кабины в сборе типа П19-А2	Прекъсвач на светлината на фенера за осветяване на кабината комплект тип П19-А2	Vypínač osvětlení kabiny kompletní, typ П19-А2	Kabinmegvilágító lámpa komplett П19-А2 típusú kapcsolója	Wyłącznik światła lampy oświetlenia kabiny w komplecie typu П19-А2
				Подгруппа 3715. Переносная лампа	Подгрупа 3715. Преносна лампа	Podskupina 3715. Přenosná svítilna	3715. Alcsoport. Hordozható lámpa	Podgrupa 3715. Lampa przenośna
51 54	11 60	69-3715300	1	Фонарь освещения под капотом в сборе типа ПД-308	Фенер за осветяване на моторния отсек комплект тип ПД-308	Svítilna pod kapotou kompletní, typ ПД-308	Komplett ПД-308 típusú motorházlámpa	Lampa oświetlenia silnika w komplecie typu ПД-308
51	10	20-3717025	1	Лампа 12 в, 21 св, типа А12-21	Лампа 12 В, 21 св, тип А12-21	Žárovka 12 U, 21 cd, typ А12-21	А12-21 típusú, 12 U, 21 IK típusú izzó	Žarówka 12 U, 21 świeca, typu А12-21
	12	222527-П29	2	Винт М6×20 крепления фонаря освещения под капотом	Винт М6×20 за закрепване фенера за осветяване на моторния отсек	Šroub М6×20 k uchycení svítilny pod kapotou	Motorház lámpa М6×20-as rögzítőcsavarja	Šruba М6×20 mocująca lampę oświetlenia silnika
	13	252174-П29	2	Шайба 6 зубчатая	Шайба 6 зъбна	Ozubená podložka 6	6-os fogas alátétgyűrű	Podkładka 6 zębata

51 54	19 47	69-3715020	2	Розетка штепсельная переносной лампы в сборе типа 47К	Розетка щепселна за преносната лампа комплект тип 47К	Zásuvka přenosného svítidla kompletní, typ 47K	Hordozható lámpa komplett 47K típusú dugaszoló aljzata	Gniazdo wtyczkowe lampy przenośnej w komplecie typu 47K
51	18	51-3715021	2	Прокладка штепсельная розетки	Прокладка на щепселната розетка	Podložka zásuvky	Dugaszoló aljzat alátéte	Podkładka wtyczkowa gniazda
54	21 68	469-3724044	1	Провод к штепсельной розетке	Проводник на щепселната розетка	Vodič k zásuvce	Dugaszoló aljzat vezetéke	Przewód do gniazda wtyczkowego
51	20	221512-П29	4	Винт М3×28 крепления штепсельной розетки	Винт М3×28 за закрепване на щепселната розетка	Šroub M3×28 pro uchycení zásuvky	Dugaszoló aljzat M3×28-as rögzítőcsavarja	Šruba M3×28 mocujaca gniazdo wtyczkowe
57	22 32	51-3715010-A1	1	Лампа переносная в сборе типа ПЛТМ	Лампа преносна комплект тип ПЛТМ	Přenosná svítlna kompletní ПЛТМ	Komplett ПЛТМ típusú hordozható lámpa	Lampa przenośna w komplecie typu ПЛТМ
51	23	70-18407	1	Лампа электрическая 12 в, 15 св, типа А12-15	Лампа 12 В, 15 св, тип А12-15	Žárovka 12 U, 15 cd, typ A12-15	A12-15 típusú, 12 U, 15 IK izzó	Žarówka 12 U, 15 świec, typu A12-15
				Подгруппа 3716. Задние фонари	Подгрупа 3716. Задни фенери	Podskupina 3716. Zadní svítlna	3716. Alcsoport. Hátsó lámpa	Podgrupa 3716. Lampy tylne
52 54	1 32	451Д-3716010	1	Фонарь задний левый в сборе типа ФП-101	Фенер заден лев комплект тип ФП-101	Svítlna zadní levá kompletní, typ ФП-101	Komplett ФП-101 típusú bal hátsó lámpa	Lampa tylna lewa w komplecie typu ФП-101
	29	451Д-3716010-Б	1	Фонарь задний правый в сборе типа ФП-101-Б	Фенер заден десен комплект тип ФП-101-Б	Svítlna zadní pravá kompletní, typ ФП-101-Б	Komplett ФП-101-Б típusú jobb hátsó lámpa	Lampa tylna prawa w komplecie typu ФП-101-Б
52	6	ФП13-3716100	1	Корпус заднего фонаря левый в сборе	Корпус на задния фенер лев комплект	Skříňka zadní svítlny levá kompletní	Bal hátsó lámpa komplett háza	Korpus lampy tylnej lewej w komplecie
		ФП13-3716100-В	1	Корпус заднего фонаря правый в сборе	Корпус на задния фенер десен комплект	Skříňka zadní svítlny pravá kompletní	Jobb hátsó lámpa komplett háza	Korpus lampy tylnej prawej w komplecie
	4	70-13466	2	Лампа электрическая 12 в, 3 св, типа А12-3	Лампа 12 В, 3 св, тип А12-3	Žárovka 12 U, 3 cd, typ A12-3	A12-3 típusú, 12 U, 3 IK, izzó	Žarówka 12 U, 3 świeca, typ A12-3
	3	20-3717025	2	Лампа электрическая 12 в, 21 св, типа А12-21	Лампа 12 В, 21 св, тип А12-21	Žárovka 12 U, 21 cd, typ A12-21	A12-21 típusú, 12 U, 21 IK izzó	Žarówka 12 U, 21 świeca, typu A12-21
	11	ФП101-3716200	2	Рассеиватель	Разсейвател	Rozptylovací sklo	Szóróüveg	Rozpraszacz
	12	Н-11-27-П29	1	Винт М4 крепления рассеивателя	Винт М4 за закрепване на разсейвателя	Šroub M4 k uchycení rozptylovacího skla	Szóróüveg M4-es rögzítőcsavarja	Šruba M4 mocujaca rozpraszacz
	10	Н-21-5	2	Прокладка	Прокладка	Podložka	Alátét	Podkładka
	8	ФП13-3716104	1	Линза заднего фонаря	Леща на задния фенер	Sklo svítlny zadní	Hátsó lámpa lencséje	Soczewka lampy tylnej
	9	С-106	1	Прокладка	Прокладка	Podložka	Alátét	Podkładka
	5	С-107	2	Держатель линзы	Държач на лещата	Držák skla svítlny	Lencsetartó	Uchwyt soczewki
	7	Н-11-3-П8	2	Винт М3×10 крепления линзы	Винт М3×10 за закрепване на лещата	Šroub M3×10 k upevnění skla	Lencse M3×10-es rögzítőcsavarja	Šruba M3×10 mocowania soczewki

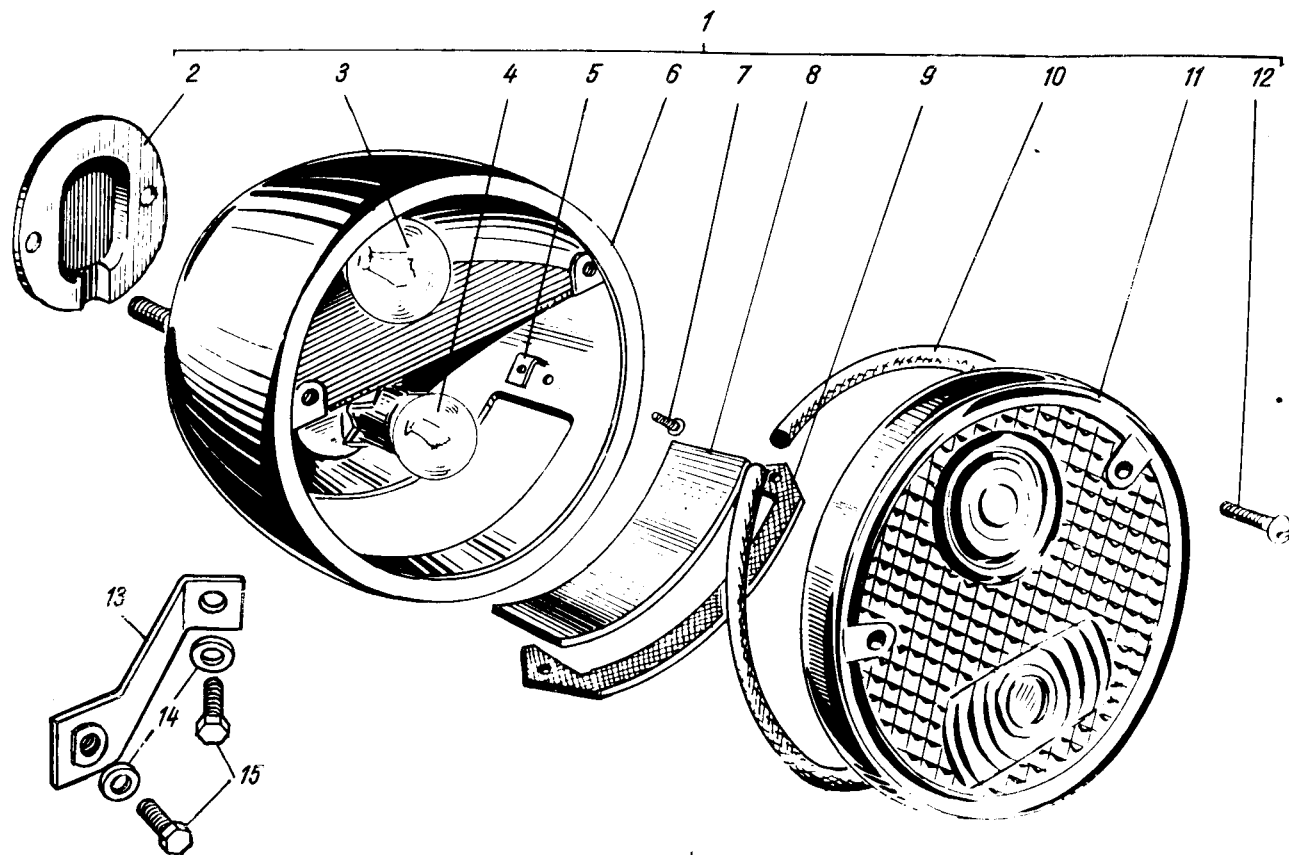


Рис. 52. Задний фонарь
 Рис. 52. Заден фенер
 Výkres 52. Zadní svítlna
 52. ábra. Hátsó lámpa
 Rys. 52. Lampa tylna

1	2	3	4	5	6	7	8	9
52	13	469-3716340	1	Кронштейн номерного знака в сборе	Конзола на номерния знак комплект	Konzola státní poznávací značky kompletní	Rendszámtábla komplett tartóvasa	Wspornik tablicy rejestracyjnej w komplecie
	2	ФП13-3716231	2	Щиток проводов заднего фонаря	Щитче за проводниците на задния фенер	Deska vodičů zadní svítilny	Hátsó lámpa vezetékeinek táblája	Tablica przewodów tylnej lampy
	15	201416-П29	4	Болт М6×12 крепления кронштейна и номерного знака	Болт М6×12 за закрепване конзолата и номерния знак	Šroub M6×12 k uchycení konzoly a státní poznávací značky	Tartóvas és rendszám-tábla M6×12-es rögzítőcsavarja	Šruba M6×12 mocowania wspornika i tablicy rejestracyjnej
	14	252004-П29	4	Шайба 6	Шайба 6	Podložka 6	6-os alátétgyűrű	Podkładka 6
54	28	469-3716350	2	Втулка уплотнительная пучка проводов	Втулка уплътнителна за стопа проводници	Těsnící pouzdro svazku vodičů	Vezetékköteg rögzítőhüvelye	Tuleja uszczelniająca wiązki przewodów
				Подгруппа 3720. Включатель света стоп-сигнала	Подгрупа 3720. Включвател на стоп-сигнала	Podskupina 3720. Spínač brzdového světla	3720. Alcsoport. Stoplámpa kapcsolója	Podgrupa 3720. Włącznik światła stop-sygnalu
	69	20-3720010	1	Включатель света «стоп-сигнала» типа ВК-12 в сборе	Включвател на стоп-сигнала тип ВК-12 комплект	Spínač brzdového světla typ BK-12 kompletní	Komplett BK-12 típusú stoplámpa-kapcsoló	Włącznik światła stop-sygnalu typu BK-12 w komplecie

				Подгруппа 3721. Сигнал и кнопка сигнала	Подгруппа 3721. Клаксон и бутон на клаксона	Podskupina 3721. Houkačka a tlačítko houkačky	3721. Alcsoport. Villamos kürt és kapcsológomb	Podgrupa 3721. Sygnał i przycisk sygnału
54	79	451Д-3721010	1	Сигнал звуковой типа С44 в сборе	Клаксон тип С44 комплект	Houkačka typ C44 kompletní	Komplett C44 típusú villamos kürt	Sygnał dźwiękowy typu C44 w komplecie
47	32	69-3721055-А	1	Кронштейн установочный звукового сигнала	Конзола монтажна на клаксона	Konzola k upevnění houkačky	Villamos kürt beállító tartóvasa	Wspornik ustalający sygnału dźwiękowego
	34	201454-П29	4	Болт М8×16 крепления звукового сигнала	Болт М8×16 за за-крепване на клаксона	Šroub M8×16 k upevnění houkačky	Villamos kürt M8×16-os rögzítőcsavarja	Šruba M8×16 mocující sygnał dźwiękowy
	28	250510-П29	2	Гайка М8	Гайка М8	Matice M8	M8-as anya	Nakrętka M8
	8	252135-П2	4	Шайба 8 пружинная	Шайба 8 пружинна	Pružná podložka 8	8-as rúgós alátétgyűrű	Podkładka 8 sprężysta
	36	252133-П2	11	Шайба 5 пружинная	Шайба 5 пружинна	Pružná podložka 5	5-ös rúgós alátétgyűrű	Podkładka 5 sprężysta
	37	220079-П8	11	Винт М5×14	Винт М5×14	Šroub M5×14	M5×14-es csavar	Šruba M5×14
	29	С56-3721050-Г	1	Подвеска рессорная	Ресорно окачване	Závěs pérový	Rúgós rögzítőlemez	Uresorowanie
	33	С52-3721200-А	1	Мембрана в сборе	Мембрана комплект	Membrána kompletní	Komplett membrán	Membrana w komplecie
	38	С52-3721140	1	Прерыватель в сборе	Прекъсвач комплект	Přerušovač kompletní	Komplett megszakító	Przerwywacz w komplecie
	30	С44-3721130	1	Катушка электромагнита в сборе	Бобина на електромагнита комплект	Cívka elektromagnetu kompletní	Komplett mágneskercs	Cewka elektromagnesu w komplecie
	31	С56-3721180-В	1	Конденсатор в сборе	Кондензатор комплект	Kondensátor kompletní	Komplett kondenzátor	Kondensator w komplecie
	35	С44-3721015	1	Решетка	Решетка	Mříž	Rács	Krata
	39	С52-3721190	1	Колодка контактная	Колодка контактна	Kontaktní špalík	Érintkezőpofa	Tabliczka zaciskowa
	27	67Б-3721020	1	Кнопка сигнала	Бутон на клаксона	Tlačítko houkačky	Villamos kürt nyomógombja	Przycisk sygnału
	26	51-3721025	1	Чашка кнопки контактная	Чаша на бутона контактна	Kontaktní miska tlačítka	Gomb érintkező csészéje	Misczka stykowa przycisku
	25	51-3721028-А	1	Пружина кнопки	Пружина на бутона	Pružina tlačítka	Gomb rúgója	Sprężyna przycisku
	24	51-3721030	1	Седло пружины кнопки	Гнездо на пружината на бутона	Sedlo pružiny tlačítka	Gomb rúgónyerge	Gniazdo sprężyny przycisku
	40	51-3721035-В	1	Пластина кнопки контактная в сборе	Плоча на бутона контактна комплект	Kontaktní destička tlačítka kompletní	Gomb komplett érintkezőlemeze	Płytko przycisku stykowa w komplecie
	21	51-3721036-В	1	Пластина кнопки контактная	Плоча на бутона контактна	Kontaktní destička tlačítka	Gomb érintkezőlemeze	Płytko stykowa przycisku
	41	20-3721038	3	Держатель кнопки	Държач на бутона	Držák tlačítka	Gomb tartósaruja	Uchwyt przycisku
	42	294198-П29	6	Заклепка 6×14 крепления держателя кнопки	Нит 6×14 за закрепване държача на бутона	Nýt 6×14 k uchycení držáku tlačítka	Gomb tartósarujának 6×14-es rögzítőszegecse	Nit 6×14 mocujący uchwyt przycisku
	20	51-3721040	1	Пружина кнопки контактная на «массу»	Пружина на бутона контактна «на маса»	Kontaktní pružina tlačítka na kostru	Villamos kürt kapcsolójának „test” érintkezőrúgója	Sprężyna stykowa przycisku na «masę»
	22	240818-П29	3	Винт 4×12 крепления контактной пластинки кнопки	Винт 4×12 за закрепване на контактната плочка на бутона	Šroub 4×12 k uchycení kontaktní destičky tlačítka	Gomb érintkezőlemezének 4×12-es rögzítőcsavarja	Šruba 4×12 mocująca płytkę stykową przycisku
	19	51-3724020-В	1	Провод кнопки	Проводник на бутона	Vodič tlačítka	Villamos kürt kapcsolójának vezetőke	Przewód przycisku
54	33							
47	23	51-3721044	1	Изолятор провода кнопки	Изолятор на проводника на бутона	Izolátor vodiče tlačítka	Vezeték szigetelése	Izolator przewodu przycisku

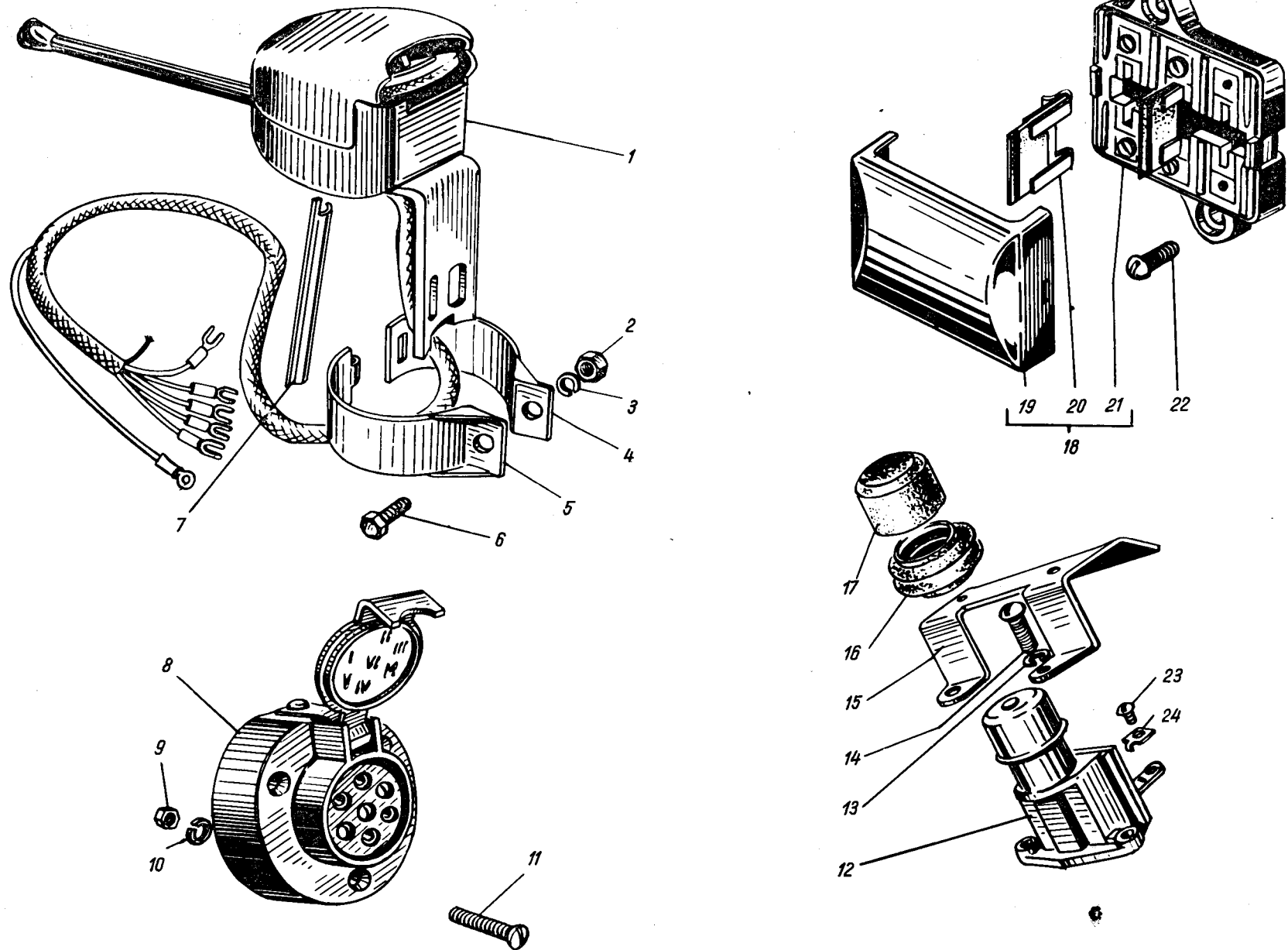


Рис. 53. Переключатель света ножной, блок предохранителей, штепсельная розетка прицепа и переключатель указателей поворота

Рис. 53. Крачен превключател на светлината, блок предпазители, шепселна розетка на ремаркето и превключател на пътепоказателите

Rys. 53. Przełącznik światła nożny, blok bezpieczników, gniazdo wtykowe przyczepy i przełącznik kierunkowskazów

Výkres 53. Nožní přepínač světél, blok pojistek, zásuvka pro přívěs a přepínač ukazatelů směru

53. ábra. Láb-fénykapcsoló, biztosíték blokk, pótkocsi villás dugaszolóaljzata és irányjelző átkapcsoló

Примечания: 1) Поз. 12-17 см. в подгруппе 3709; 2) Поз. 18-22 см. в подгруппе 3722; 3) Поз. 8-11 см. в подгруппе 3723; 4) Поз. 1-7 см. в подгруппе 3726

Забележки: 1) Поз. 12-17 виж в подгрупата 3709; 2) Поз. 18-22 виж в подгрупата 3722; 3) Поз. 8-11 виж в подгрупата 3723; 4) Поз. 1-7 виж в подгрупата 3726

Poznámka: 1) Pozice 12-17 viz podskupinu 3709; 2) Pozice 18-22 viz podskupinu 3722; 3) Pozice 8-11 viz podskupinu 3723; 4) Pozice 1-7 viz podskupinu 3726

Megjegyzés: 1) 12-17. sz. lsd. a 3709. alcsoportban; 2) 18-22. sz. lsd. a 3722. alcsoportban; 3) 8-11 sz. lsd. 3723 alcsoportban; 4) 1-7. sz. lsd. a 3726. alcsoportban,

Uwaga: 1) Poz. 12-17 p. w podgrupie 3709; 2) Poz. 18-22 p. w podgrupie 3722; 3) Poz. 8-11 p. w podgrupie 3723; 4) Poz. 1-7 p. w podgrupie 3726

1	2	3	4	5	6	7	8	9
				Подгруппа 3722. Предохранители электрических цепей	Подгрупа 3722. Предпазители на електрическите вериги	Podskupina 3722. Pojistky elektrických okruhů	3722. Alcsoport. Villamos vezeték biztosítékai	Podgrupa 3722. Bezpečníky obvodů elektrických
53	18	69-3722010-A2	1	Блок предохранителей типа ПР10-Б	Блок предпазители тип ПР10-Б	Блок pojistek typ ПР10-Б	ПР10-Б típusú biztosíték-blokk	Блок bezpieczników typu ПР10-Б
54	61							
53	21	ПР10А-3722100	1	Основание блока предохранителей в сборе	Основа на блока предпазители комплект	Deska bloku pojistek kompletní	Biztosíték-blokk komplett táblája	Podstawa bloku bezpieczników w komplecie
	19	ПР10А-3722200	1	Крышка блока предохранителей в сборе	Капак на блока предпазители комплект	Víko skříňky pojistek kompletní	Biztosíték-blokk komplett fedele	Pokryva bloku bezpieczników w komplecie
	20	ПР10А-3722300	3	Вставка предохранителя в сборе 10А	Вложка за предпазителя комплект 10 А	Vložka pojistková kompletní 10 А	Komplett 10А-es biztosítékbetét	Wkładka bezpiecznika 10 А w komplecie
	22	220105-П29	2	Винт М6×16 крепления блока предохранителей	Винт М6×16 за закрепване блока предпазители	Šroub M6×16 k uchyacení skříňce pojistek	Biztosíték-blokk M6×16-os rögzítőcsavarja	Šruba M6×16 mocující blok bezpečníků
54	37	21-3722220	1	Предохранитель цепи освещения тепловой кнопки типа ПР2-Б на 20А в сборе	Предпазитель на веригата за осветяване топлинен бутонен тип ПР2-Б за 20 А комплект	Pojistka obvodu osvětlení, tepelná tlačítková, typ ПР2-Б на 20 А kompletní	Világítás komplett ПР2-Б típusú, 20А-es olvadó biztosítóka	Bezpečník obvodu osvětlení tepelný prycískový typu ПР2-Б на 20 А w komplecie
	41	224601-П29	2	Винт М5×18 крепления предохранителя цепи освещения	Винт М5×18 за закрепване предпазителя на веригата на осветяване	Šroub M5×18 k uchyacení pojistkového obvodu osvětlení	Világítás biztosítékainak M5×18-as rögzítőcsavarja	Šruba M5×18 mocující bezpečník obvodu osvětlení
	40	293196-П	2	Шайба 5	Шайба 5	Podložka 5	5-ös alátétgyűrű	Podkładka 5
	39	252133-П2	2	Шайба 5 пружинная	Шайба 5 пружинна	Pružná podložka 5	5-ös rugós alátétgyűrű	Podkładka 5 sprężysta
	38	250763-П29	2	Гайка М5	Гайка М5	Matices M5	M5-ös anya	Nakrętka M5

1	2	3	4	5	6	7	8	9
				Подгруппа 3723. Соединители электропроводов	Подгруппа 3723. Съединители на проводниците	Podskupina 3723. Svorky elektrovodičů	3723. Alcsoport. Villamos vezetékek összekapcsolása	Podgrupa 3723. Zlúčazki przewodów elektrycznych
54	4	20-3723010 A1	2	Панель соединительная проводов двухклеммовая типа ПС4-А2 в сборе	Табло съединително на проводниците двуклемна тип ПС4-А2 комплект	Svorkovnice dvousvorková typ ПС4-А2 kompletní	Komplett ПС4-А2 típusú kétérintkezős kapcsolópanel	Uchwyt płytkowy przewodów dwuzaciskowy typu ПС4-А2 w komplecie
	34	13-3723015	1	Панель соединительная проводов пятиклеммовая типа ПС-5 в сборе	Табло съединително на проводниците петклемно тип ПС-5 комплект	Svorkovnice pětisvorková typ ПС-5 kompletní	Komplett ПС-5 típusú ötérintkezős kapcsolópanel	Uchwyt płytkowy przewodów elektrycznych pięciozaciskowy typu ПС-5 w komplecie
	2	240820-П29	6	Винт М4×18 крепления соединительной панели	Винт М4×18 за закрепване съединителного табло	Šroub М4×18 uchycující svorkovnice	Kapcsolópanel М4×18-as rögzítőcsavarja	Šruba М4×18 mocujaca uchwyty płytkowe przewodów
	3	252002-П29	6	Шайба 4 винта крепления соединительной панели	Шайба 4 на винта за закрепване	Podložka 4 šroubu upevňující svorkovnice	Kapcsolópanel rögzítőcsavarjának 4-es alátétgyűrűje	Podkładka 4 śruby mocujacej uchwyt płytkowy przewodów
	18	541100	3	Соединитель проводов в сборе	Съединител на проводниците комплект	Svorka vodičů kompletní	Komplett összekötőelem	Uchwyt płytkowy w komplecie
53 54	8 31	62-3730010	1	Розетка штепсельная прицепа типа ПС-300-Р в сборе	Розетка щепселна на ремаркето тип ПС-300-Р комплект	Zásuvka vleau typ ПС-300-Р kompletní	Pótkocsi komplett ПС-300-Р típusú villás dugaszolóaljzata	Gniazdo wtyczkowe przyczepty typu ПС-300-Р w komplecie
	30	469-3723270	1	Втулка уплотнительная	Втулка уплътнителна	Těsnící pouzdro	Tömítőhüvely	Tuleja uszczelniająca
53	11	223050-П29	3	Винт М5×40 крепления штепсельной розетки прицепа	Винт М5×40 за закрепване на щепселната розетка на ремаркето	Šroub М5×40 k uchycení zásuvky vleku	Villás dugaszoló М5×40-es rögzítőcsavarja	Šruba М5×40 mocujaca gniazdo wtyczkowe przyczepty
	9	250763-П29	3	Гайка М5	Гайка М5	Matice М5	М5-ös anya	Nakrętka М5
	10	252133-П2	3	Шайба 5 пружинная	Шайба 5 пружинна	Pružná podložka 5	5-ös rúgós alátétgyűrű	Podkładka 5 sprężysta

			Подгрупа 3724. Электропровода	Подгрупа 3724. Электропровод- ници	Podskupina 3724. Elektrické vodiče	3724. Alsoport. Villamos vezetékek	Podgrupa 3724. Przewody elektryczne.	
54	36	469-3724010	1	Пучок проводов основной № 1 в сборе	Сноп проводники основной № 1 комплект	Svorek vodičů základní číslo 1 kompletní	Komplett 1. sz. vezetékekötég	Wiązka przewodów podstawowa Nr 1 w komplecie
	63	469-3724015	1	Пучок проводов основной № 2 в сборе	Сноп проводники основной № 2 комплект	Svorek vodičů základní číslo 2 kompletní	Komplett 2. sz. vezetékekötég	Wiązka przewodów podstawowe Nr 2 w komplecie
	52	452-3724035	1	Провод от центрального переключателя к соединительной муфте патрона	Проводник от центрального переключателя к соединительной муфте на фасунгата	Vodič od hlavního přepínače ke svorce spojky k pouzdru	Központi kapcsolót a hüvely kapcsolóelemével összekötő vezetéke	Przewód od przełącznika centralnego do złącza oprawy
	25	469-3724037	1	Провод стеклоочистителя	Проводник на стеклоочистача	Vodič stěrače skla	Ablaktisztító vezetéke	Przewód wycieraczki szyby
	62	451Д-3724050-Б	1	Провод от аккумуляторной батареи к стартеру в сборе	Проводник от аккумулятора к стартера комплект	Vodič od akumulátoru ke spouštěči kompletní	Akkumulátort az indítomotorral összekötő komplett vezetékek	Przewód od baterii akumulatorowej do rozrusznika w komplecie
	44	250510-П16	2	Гайка М8	Гайка М8	Matice M8	M8-as anya	Nakrętka M8
	43	290659-П16	2	Болт специальный М8×30	Болт специален М8×30	Speciální šroub M8×30	Speciális M8×30-as csavar	Śruba specjalna M8×30
47	5	452-3724062	1	Провод от аккумуляторной батареи на «масе» в сборе	Проводник от аккумуляторной батареи «на маса» комплект	Vodič od akumulátoru na kostru kompletní	Akkumulátort a testtel összekötő komplett vezetékek	Przewód od baterii akumulatorowej na «masę» w komplecie
54	42	469-3724065	1	Провод соединения двигателя с «массой» в сборе	Проводник за съединяване на двигателя с «масата» комплект	Vodič od motoru na kostru kompletní	Motort a testtel összekötő komplett vezetékek	Przewód złączenia silnika z «masą» w komplecie
	67	201420-П29	1	Болт М6×20 крепления провода «массы»	Болт М6×20 за закрепване проводника «маса»	Šroub M6×20 uchycující vodič na kostru	Test-vezetéket rögzítő M6×20-as csavar	Śruba M6×20 mocująca przewody «masy»
	64	293270-П29	3	Шайба 8 зубчатая	Шайба 8 зъбна	Podložka 8 ozubená	8-as fogazott alátétgyűrű	Podkładka 8 zębata
	16	451Д-3724093	1	Провод от катушки зажигания к распределителю в сборе	Проводник от бобины за запалване към распределителя комплект	Vodič od cívky zapalování k rozdělovači kompletní	Gyújtótékerceset a gyújtáselosztóval összekötő komplett vezetékek	Przewód od cewki zapłonu do rozdzielacza w komplecie
	55	450-3724159-А	3	Провод от центрального переключателя к переключателю фонаря кабины, от указателя уровня топлива и теплового предохранителя к переключателю мотора отопителя	Проводник от центрального переключателя к този на фенера в кабината, от показателя на нивото на горивото и топлинния предпазител към превключвателя на мотора на печката	Vodič od hlavního přepínače k vypínači světelné kabiny, od ukazatele hladiny paliva a tepelné pojistky k vypínači motoru topení	Központi kapcsolót a kabinvilágító lámpa kapcsolójával, az üzemanyag-tartály szintjelzőjét és az olvadóbiztosítékot a fűtés kapcsolóval összekötő vezetékek	Przewód od przełącznika centralnego do przełącznika lampy kabiny, od wskaźnika poziomu paliwa i bezpiecznika cieplnego do przełącznika silnika ogrzewacza
	48	469-3724250	2	Провод соединения штепсельных розеток	Проводник за съединяване на штепселните розетки	Spojovací vodič zásuvek	Villás dugaszolóaljzatok vezetéke	Przewód połączenia gniazd wtyczkowych
	8	21-3724076-А2	1	Провод соединения корпуса электродвигателя с кузовом в сборе	Проводник за съединяване корпуса на электродвигателя с карусерията комплект	Spojovací vodič skříňe elektromotoru s karoserií kompletní	Villamos motort a kocsi-szekrényvel összekötő komplett vezetékek	Przewód połączenia korpusu silnika elektrycznego z nadwoziem w komplecie

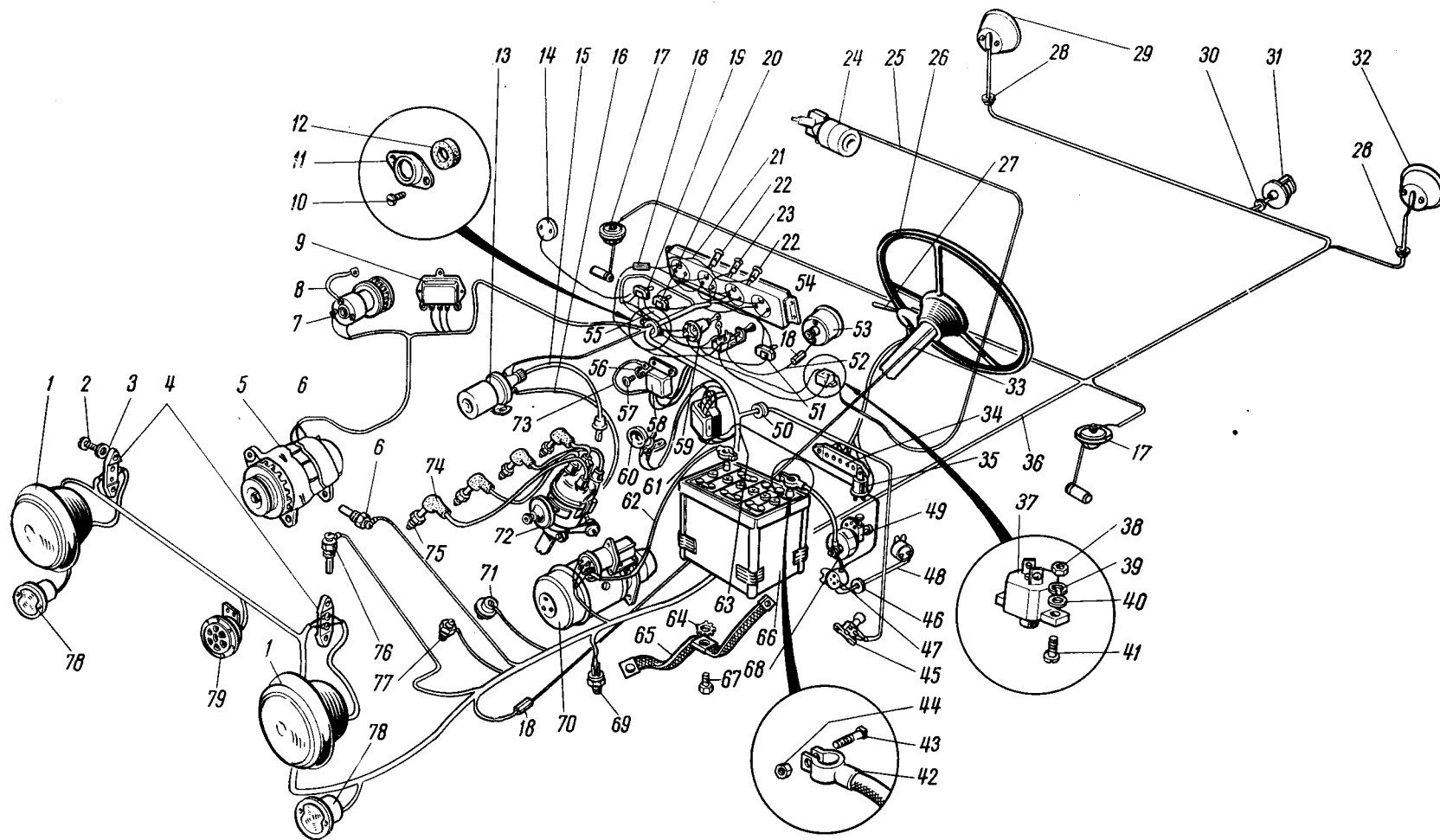


Рис. 54. Схема электрооборудования

Рис. 54. Схема на електрооборудването

Výkres 54. Schéma elektrovýstroje

54. ábra. Villamos berendezések

Rys. 54. Schemat wyposażenia elektrycznego

Примечания: 1) Поз. 26 см. в подгруппе 3402; 2) Поз. 5 см. в подгруппе 3701; 3) Поз. 9 см. в подгруппе 3702; 4) Поз. 66 см. в подгруппе 3703; 5) Поз. 59 см. в подгруппе 3704; 6) Поз. 13 см. в подгруппе 3705; 7) Поз. 72 см. в подгруппе 3706; 8) Поз. 15, 74, 75 см. в подгруппе 3707; 9) Поз. 56-58 и 70 см. в подгруппе 3708; 10) Поз. 20, 45 и 54 см. в подгруппе 3709; 11) Поз. 49 см. в подгруппе 3710; 12) Поз. 1 см. в подгруппе 3711; 13) Поз. 78 см. в подгруппе 3712; 14) Поз. 14 и 19 см. в подгруппе 3714; 15) Поз. 47, 60 и 68 см. в под-

группе 3715; 16) Поз. 28-29 и 32 см. в подгруппе 3716; 17) Поз. 69 см. в подгруппе 3720; 18) Поз. 33 и 79 см. в подгруппе 3721; 19) Поз. 37-41 и 61 см. в подгруппе 3722; 20) Поз. 2-4, 18, 30, 31 и 34 см. в подгруппе 3723; 21) Поз. 8, 10-12, 16, 25, 36, 42-44, 46, 48, 50, 52, 55, 62-67 и 73 см. в подгруппе 3724; 22) Поз. 23, 27 и 35 см. в подгруппе 3726; 23) Поз. 6, 17, 21, 22, 53, 71 и 76-77 см. в подгруппе 3801, 3802; 24) Поз. 24 см. в подгруппе 5205; 25) Поз. 7 и 51 см. в подгруппе 8101

Забележки: 1) Поз. 26 виж в подгрупата 3402; 2) Поз. 5 виж в подгрупата 3701; 3) Поз. 9 виж в подгрупата 3702; 4) Поз. 66 виж в подгрупата 3703; 5) Поз. 59 виж в подгрупата 3704; 6) Поз. 13 виж в подгрупата 3705; 7) Поз. 72 виж в подгрупата 3706; 8) Поз. 15, 74, 75 виж в подгрупата 3707; 9) Поз. 56-58 и 70 виж в подгрупата 3708; 10) Поз. 20, 45 и 54 виж в подгрупата 3709; 11) Поз. 49 виж в подгрупата 3710; 12) Поз. 1 виж в подгрупата 3711; 13) Поз. 78 виж в подгрупата 3712; 14) Поз. 14 и 19 виж в подгрупата 3714; 15) Поз. 47, 60 и 68 виж в подгрупата 3715; 16) Поз. 28-29 и 32 виж в подгрупата 3716; 17) Поз. 69 виж в подгрупата 3720; 18) Поз. 33 и 79 виж в подгрупата 3721; 19) Поз. 37-41 и 61 виж в подгрупата 3722; 20) Поз. 2-4, 18, 30, 31 и 34 виж в подгрупата 3723; 21) Поз. 8, 10-12, 16, 25, 36, 42-44, 46, 48, 50, 52, 55, 62-67 и 73 виж в подгрупата 3724; 22) Поз. 23, 27 и 35 виж в подгрупата 3726; 23) Поз. 6, 17, 21, 22, 53, 71 и 76-77 виж в подгрупата 3801, 3802; 24) Поз. 24 виж в подгрупата 5205; 25) Поз. 7 и 51 виж в подгрупата 8101

Р о з н а м к а: Pozice 26 viz podskupinu 3402; 2) Pozice 5 viz podskupinu 3701; 3) Pozice 9 viz podskupinu 3702; 4) Pozice 66 viz podskupinu 3703; 5) Pozice 59 viz podskupinu 3704; 6) Pozice 13 viz podskupinu 3705; 7) Pozice 72 viz podskupinu 3706; 8) Pozice 15, 74, 75, viz podskupinu 3707; 9) Pozice 56-58 a 70 viz podskupinu 3708; 10) Pozice 20, 45, a 54 viz podskupinu 3709; 11) Pozice 49 viz podskupinu 3710; 12) Pozice 1 viz podskupinu 3711; 13) Pozice 78 viz podskupinu 3712; 14) Pozice 14 a 19 viz podskupinu 3714; 15) Pozice 47, 60, a 68 viz podskupinu 3715; 16) Pozice 28-29 a 32 viz podskupinu 3716; 17) Pozice 69 viz podskupinu 3720; 18) Pozice 33 a 79 viz podskupinu 3721; 19) Pozice 37-41 a 61 viz podskupinu 3722; 20) Pozice 2-4, 18, 30, 31 a 34 viz podskupinu 3723; 21) Pozice 8, 10-12, 16, 25, 36, 42-44, 46, 48, 50, 52, 55, 62-67 a 73 viz podskupinu 3724; 22) Pozice 23, 27 a 35 viz podskupinu 3726; 23) Pozice 6, 17, 21, 22, 53, 71 a 76-77 viz podskupinu 3801 a 3802; 24) Pozice 24 viz podskupinu 5205; 25) Pozice 7 a 51 viz podskupinu 8101

M e g j e g y z é s e k: 1) 26. sz. lsd. a 3402. alcsoportban; 2) 5. sz. lsd. a 3701. alcsoportban; 3) 9. sz. lsd. a 3702 alcsoportban; 4) 66. sz. lsd. a 3703. alcsoportban; 5) 59. sz. lsd. a 3704. alcsoportban; 6) 13. sz. lsd. a 3705. alcsoportban; 7) 72. sz. lsd. a 3706. alcsoportban; 8) 15, 74, 75. sz. lsd. a 3707. alcsoportban; 9) 56-58. és 70. sz. lsd. a 3708. alcsoportban; 10) 20, 45. és 54. sz. lsd. a 3709. alcsoportban; 11) 49. sz. lsd a 3710. alcsoportban; 12) 1. sz. lsd. a 3711. alcsoportban; 13) 78. sz. lsd. a 3712. alcsoportban; 14) 14. és 19. sz. lsd. a 3714. alcsoportban; 15) 47, 60. és 68. sz. lsd. a 3715. alcsoportban; 16) 28-29 és 32. sz. lsd. a 3716. alcsoportban, 17) 69. sz. lsd. a 3720. alcsoportban; 18) 33. és 79. sz. lsd. a 3721. alcsoportban; 19) 37-41. és 61. sz. lsd. a 3722. alcsoportban; 20) 2-4, 18, 30, 31. és 34. sz. lsd. a 3723. alcsoportban; 21) 8, 10-12, 16, 25, 36, 42-44, 46, 48, 50, 52, 55, 62-67 és 73. sz. lsd. a 3724. alcsoportban; 22) 23, 27 és 35. sz. lsd. a 3726. alcsoportban; 23) 6, 17, 21, 22, 53, 71 és 76-77. sz. lsd. a 3801, 3802. alcsoportban; 24) 24. sz. lsd. az 5205. alcsoportban; 25) 7 és 51. sz. lsd. a 8101. alcsoportban.

U w a g a: 1) Poz. 26 p. w podgrupie 3402; 2) Poz. 5 p. w podgrupie 3701; 3) Poz. 9 p. w podgrupie 3702; 4) Poz. 66 p. w podgrupie 3703; 5) Poz. 59 p. w podgrupie 3704; 6) Poz. 13 p. w podgrupie 3705; 7) Poz. 72 p. w podgrupie 3706; 8) Poz. 15, 74, 75 p. w podgrupie 3707; 9) Poz. 56-58 i 70 p. w podgrupie 3708; 10) Poz. 20, 45, i 54 p. w podgrupie 3709; 11) Poz. 49 p. w podgrupie 3710; 12) Poz. 1 p. w podgrupie 3711; 13) Poz. 78 p. w podgrupie 3712; 14) Poz. 14 i 19 p. w podgrupie 3714; 15) Poz. 47, 60 i 68 p. w podgrupie 3715; 16) Poz. 28-29 i 32 p. w podgrupie 3716; 17) Poz. 69 p. w podgrupie 3720; 18) Poz. 33 i 79 p. w podgrupie 3721; 19) Poz. 37-41 — 61 p. w podgrupie 3722; 20) Poz. 2-4, 18, 30, 31 i 34 p. w podgrupie 3723; 21) Poz. 8, 10-12, 16, 25, 36, 42-44, 46, 48, 50, 52, 55, 62-67 i 73 p. w podgrupie 3724; 22) Poz. 23, 27 i 35 p. w podgrupie 3726; 23) Poz. 6, 17, 21, 22, 53, 71 i 76-77 p. w podgrupie 3801, 3802; 24) Poz. 24 p. w podgrupie 5205; 25) Poz. 7 i 51 p. w podgrupie 8101.

1	2	3	4	5	6	7	8	9
54	73	452-3741020	1	Провод соединения клеммы «К» реле стартера с «массой»	Проводник за съединяване клемата «К» на релего на стартера с «масата»	Spojovací vodič svorky „K” relé spouštěče s kositrou	Az indítómotor relé „K” érintkezőjét a testtel összekötő vezeték	Przewód połączenia ze styku «K» przekaźnika rozrusznika z «masą»
	12	69-3724083-B	1	Уплотнитель проводов	Уплътнител на проводниците	Těsnění vodičů	Vezeték tömítés	Uszczelniaacz przewodów
	11	69-3724085	1	Обойма уплотнителя	Рамка на уплътнителя	Objímka těsnění	Tömítés tartólemeze	Obejma uszczelniająca
	10	220103-P129	2	Винт М6×12 крепления обоймы	Винт М6×12 закрепване на рамката	Šroub M6×12 uchycující objímky	Tartólemez M6×12-es rögzítősavarja	Śruba M6×12 mocująca obejmę
	50	450-3724083	1	Уплотнитель проводов	Уплътнител на проводниците	Těsnění vodičů	Vezetéktömítés	Uszczelniaacz przewodów
	46	70-143187	1	Втулка штепсельной розетки	Втулка на щепселната розетка	Pouzdro zásuvky	Villás dugaszolóaljzat hüvelye	Tuleja gniazda wtyczkowego
55	25	452-3724080	1	Заглушка	Тапа	Ucpávka	Zárócsavar	Zaśleпка

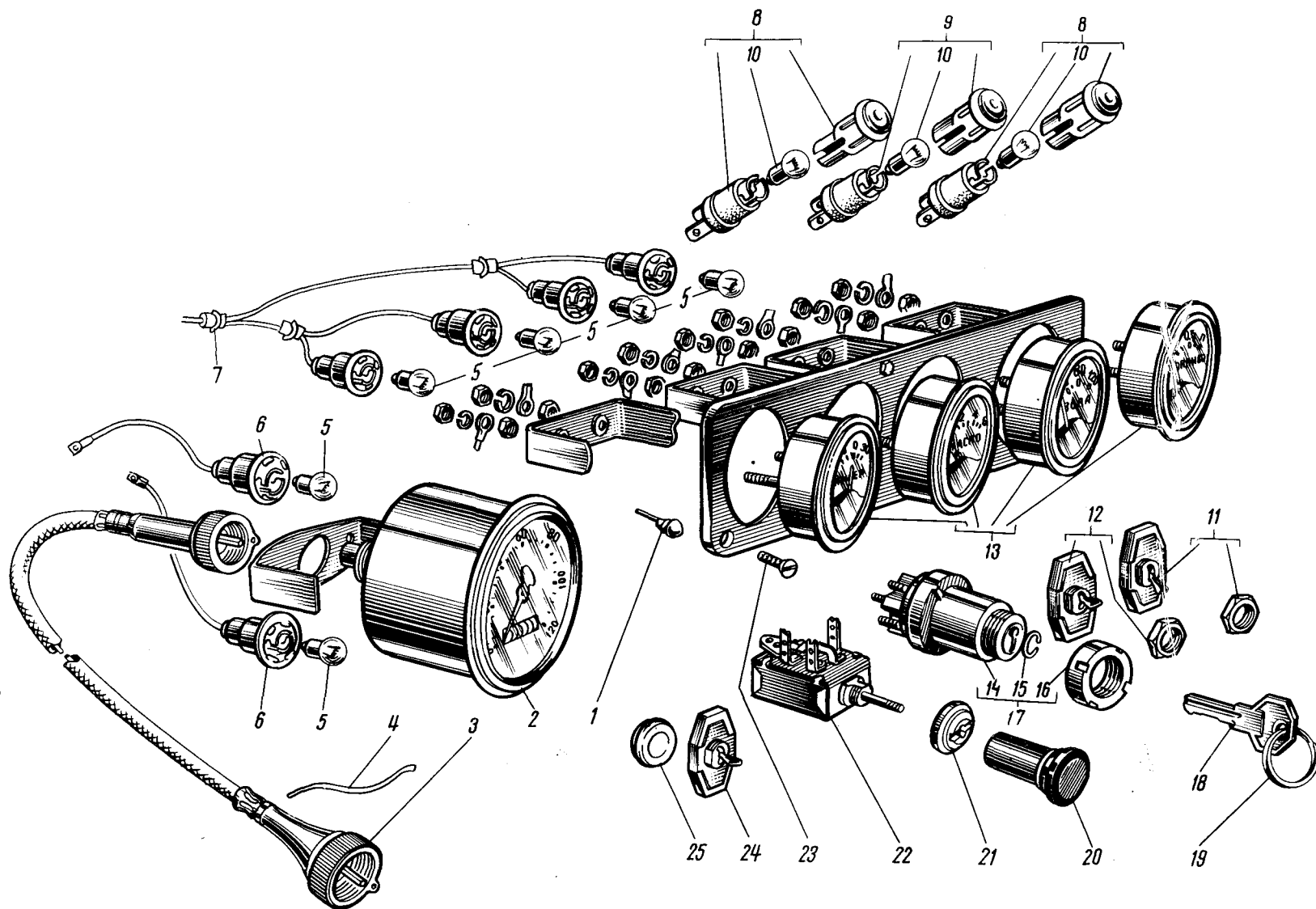


Рис. 55. Щиток приборов

Рис. 55. Уредно табло

Výkres 55. Přístrojová deska.

55. ábra. Műszerfal.

Rys. 55. Tablica przyrządów.

Примечания: 1) Поз. 14-19 см. в подгруппе 3704; 2) Поз. 12 и 20-22 см. в подгруппе 3709; 3) Поз. 5 и 7 см. в подгруппе 3713; 4) Поз. 11 см. в подгруппе 3714; 5) Поз. 25 см. в подгруппе 3724; 6) Поз. 9-10 см. в подгруппе 3726; 7) Поз. 1-6, 8, 10, 13 и 23 см. в подгруппе 3801, 3802

Забелжки: 1) Поз. 14-19 виж в подгрупата 3704; 2) Поз. 12 и 20-22 виж в подгрупата 3709; 3) Поз. 5 и 7 виж в подгрупата 3713; 4) Поз. 11 виж в подгрупата 3714; 5) Поз. 25 виж в подгрупата 3724; 6) Поз. 9-10 виж в подгрупата 3726; 7) Поз. 1-6, 8, 10, 13 и 23 виж в подгрупата 3801, 3802

Poznámka: 1) Pozice 14-19 viz podskupinu 3704; 2) Pozice 12 a 20-22 viz podskupinu 3709; 3) Pozice 5 a 7 viz podskupinu 3713; 4) Pozice 11 viz podskupinu 3714; 5) Pozice 25 viz podskupinu 3724; 6) Pozice 9-10 viz podskupinu 3726; 7) Pozice 1-6, 8, 10, 13, a 23 viz podskupinu 3801 a 3802.

Megjegyzések: 1) 14-19. sz. lsd. a 3704. alcsoportban; 2) 12. és 20-22. sz. lsd. a 3709. alcsoportban; 3) 5. és 7. sz. lsd. a 3713. alcsoportban; 4) 11. sz. lsd. a 3714. alcsoportban; 5) 25. sz. lsd. a 3724. alcsoportban; 6) 9-10. sz. lsd. a 3726. alcsoportban; 7) 1-6, 8, 10, 13 és 23. sz. lsd. a 3801, 3802. alcsoportban.

U w a g a: 1) Poz. 14-19 p. w podgrupie 3704; 2) Poz. 12 i 20-22 p. w podgrupie 3709; 3) Poz. 5 i 7 p. w podgrupie 3713; 4) Poz. 11 p. w podgrupie 3714; 5) Poz. 25 p. w podgrupie 3724; 6) Poz. 9-10 p. w podgrupie 3726; 7) Poz. 1-6, 8, 10, 13 i 23 p. w podgrupie 3801, 3802.

1	2	3	4	5	6	7	8	9
				Подгрупа 3726. Указатели поворота	Погрупата 3726. Пътепоказатели	Podskupina 3726. Ukazatelé směru	3726. Alcsoport. Irányjelző	Podgrupa 3726. Kierunkowskazy
53 54	1 27	69-3726200-A	1	Переключатель указателей поворота в сборе типа П-105А	Превключвател на пътепоказателите комплект тип П-105А	Přepínač ukazatelů směru kompletní typ П-105А	Komplett П-105А típusú irányjelző átkapcsoló	Przełącznik kierunkowskazów typu П-105А
53	7	69-3726210-Б2	1	Кожух защитный проводов	Риза защитна на проводниците	Ochranný plášť vodičů	Műszerek védő borítása	Pochwa ochronna przewodów
	5	69-3726230	1	Стяжка верхняя хомута	Стяга горна на хамута	Spona horní třmenu	Felső rögzítőbilincs	Ściągacz górny chomąta
	4	69-3726231	1	Стяжка нижняя хомута	Стяга долна на хамута	Spona dolní třmenu	Alsó rögzítőbilincs	Ściągacz dolny chomąta
	6	201418-П29	1	Болт М6×16 крепление хомута	Болт М6×16 за крепване на хамута	Šroub M6×16 uchycující třmen	Bilincs M6×16-os rögzítőcsavarja	Śruba M6×16 mocująca chomąta
	3	252134-П2	1	Шайба 6 пружинная	Шайба 6 пружинна	Pružná podložka 6	6-os rugós alátétgyűrű	Podkładka 6 sprężysta
	2	250508-П29	1	Гайка М6	Гайка М6	Maticе M6	M6-os anya	Nakrętka M6
54	35	69-3726150	1	Прерыватель указателей поворота типа РС-57	Прекъсвач на пътепоказателите тип РС-57	Přerušovač ukazatelé směru typ РС-57	Irányjelző PC-57 típusú megszakítója	Przerywacz kierunkowskazów typu РС-57
55	23 9	51-3803015	1	Фонарь контрольной лампы указателей поворота в сборе типа ПД20-Д	Фенер на контролната лампа на пътепоказателите комплект тип ПД20-Д	Kontrolní lampička ukazatelé směru kompletní typ ПД20-Д	Komplett ПД20-Д típusú irányjelző ellenőrző lámpa	Lampa żarówki kontrolnej kierunkowskazów w komplecie typu ПД20-Д
	10	20-3726033	1	Лампа 12 в, 1 св, контрольного фонаря типа А12-1	Лампа 12 В, 1 св, на контролния фенер тип А12-1	Žárovka 12 U, 1 cd, kontrolní lampičky typ А-12-1	Irányjelző ellenőrző lámpa А12-1 típusú 12 U, 1 IK izzója	Žarówka 12 U, 1 świeca, lampy kontrolnej typu А12-1

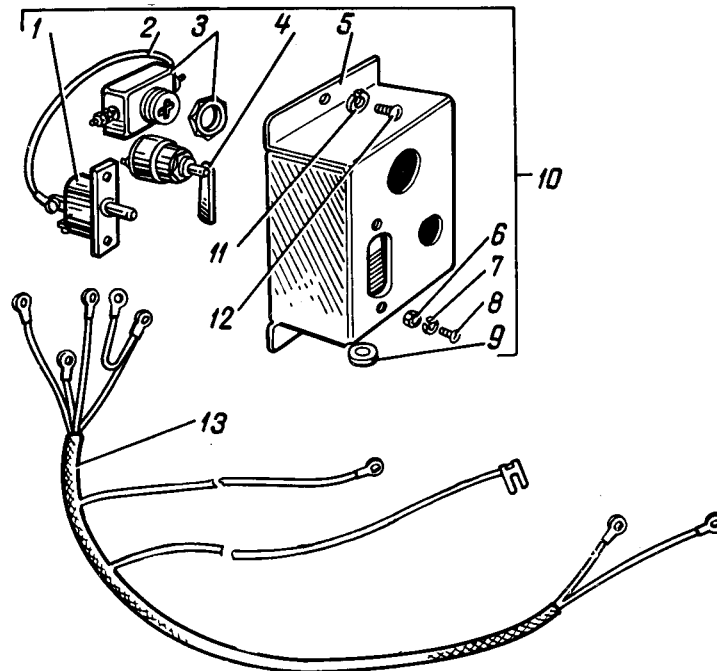


Рис. 56. Щиток управления пусковым подогревателем
 Рис. 56. Табло за управление на пусковия подогревател
 Výkres 56. Ovládací deska spouštěcího ohřivače
 56. ábra. Indító előmelegítő irányítótáblája
 Rys. 56. Tablica sterowania podgrzewaczem rozrusznikowym

1	2	3	4	5	6	7	8	9
				Подгрупа 3741.* Электрооборудование пусковых устройств	Подгрупа 3741* Електрооборудване на пусковите устройства	Podskupina 3741*. Elektrovýbavení spouštěcího zařízení	3741. Alcsoport.* Indító berendezés villamos alkatrészei	Podgrupa 3741*. Wyposażenie elektryczne urządzeń uruchamiających
56	1	452-3741040	1	Выключатель свечи накаливания в сборе, типа ВК317-А2-Э	Прекъсвач на нагряната свещ комплект, тип ВК317-А2-Э	Vypínač zapalovací svíčky kompletní, typ ВК317-А2-Э	Izzógyertya komplett ВК317-А2-Э típusú kapsolója	Wyłącznik świece żarowej w komplecie, typu ВК317-А2-Э
	2	452-3741020	1	Провод от выключателя к контрольной спирали свечи в сборе	Проводник от прекъсвача към контролната спирала на свеща комплект	Vodič od vypínače ke kontrolní spirále svíčky kompletní	Kapcsolót az ellenőrző spirállal összekötő komplett vezeték	Przewód od wyłącznika do spirali kontrolnej świecy w komplecie
	3	452-3741060	1	Спираль в сборе	Спирала комплект	Spirála kompletní	Komplett spirál	Spirala w komplecie
	4	452-3741038	1	Переключатель в сборе типа П57-Э	Превключвател комплект тип П57-Э	Přepínač kompletní typ П57-Э	Komplett П57-Э típusú kapsoló	Przełącznik w komplecie typu П57-Э
	5	469-3741035	1	Щиток управления	Табло за управление	Ovládací deska	Írányító tábla	Tablica sterowania
	6	250762-П29	2	Гайка М4	Гайка М4	Maticе М4	M4-es anya	Nakrętka М4
	7	252132-П2	2	Шайба 4 пружинная	Шайба 4 пружинна	Pružná podložka 4	4-es rúgós alátétgyűrű	Podkładka sprężysta 4
	8	220051-П29	2	Винт М4×10	Винт М4×10	Šroub М4×10	M4×10-es csavar	Śruba М4×10
	9	450-3724083	1	Втулка уплотнительная проводов	Втулка уплътнителна на проводниците	Těsnící pouzdro vodičů	Vezetékek tömítőhüvelye	Tuleja uszczelniająca przewodów
	10	469-3741010	1	Щиток управления пусковым подогревателем	Табло за управление на пусковия подгревател	Ovládací deska spouštěcího ohříváče	Indító előmelegítő írányító táblája	Tablica sterowania podgrzewaczem uruchamiającym
	11	252134-П2	2	Шайба 6 пружинная	Шайба 6 пружинна	Pružná podložka 6	6-os rúgós alátétgyűrű	Podkładka sprężysta 6
	12	220103-П29	2	Винт М6×12 крепления щитка	Винт М6×12 за закрепване на таблото	Šroub М6×12 k upevnění desky	Írányítótábla М6×12-es rögzítőcsavarja	Śruba М6×12 mocująca tablicę
	13	469-3741015	1	Пучок проводов в сборе	Сноп проводници комплект	Svazek vodičů kompletní	Komplett vezetékköteg	Wiązka przewodów w komplecie

* Щиток управления пусковым подогревателем устанавливается на автомобиль в соответствии с требованием заказчика.

* Таблото за управление на пусковия подгревател се монтира върху автомобила съответно исканията на клиента.

* Ovládací deska spouštěcího ohříváče se dodává do automobilu jen na požadavek zákazníka

* Az indító előmelegítő vezérlőtáblája a megrendelő kívánásának megfelelően kerül felszerelésre

* Tablica sterowania podgrzewaczem uruchamiającym ustawiana jest na samochód zgodnie z zapotrzebowaniem Zleceniodawcy.

ГРУППА 38. ПРИБОРЫ
 ГРУПА 38. УРЕДИ
 SKUPINA 38. PŘÍSTROJE
 38. CSOPORT. MŰSZEREK
 GRUPA 38. PRZYRZĄDY

1	2	3	4	5	6	7	8	9
				Подгруппа 3801 и 3802. Щиток приборов и спидометр	Подгрупа 3801 и 3802. Уредно табло и километропоказател	Podskupina 3801 a 3802. Příkladová deska a rychloměr	3801, 3802. Alcsoport. Műszerfal és sebességmérő	Podgrupa 3801 i 3802. Tablica przyrządów i szybkościomierz
54 55	21 13 23	469-3801010 223040-П29	1 3	Щиток приборов в сборе типа КП-116 Винт М5×16 крепления щитка приборов	Уредно табло комплект тип КП-116 Винт М5×16 за крепване уредното табло	Příkladová deska kompletní, typ КП-116 Šroub М5×16 k upevnění přístrojové desky	Komplett КП-116 típusú műszerfal Műszerfal М5×16 típusú rögzítőcsavarja	Tablica przyrządów typu КП-116 w komplecie Śruba М5×16 mocująca tablicę przyrządów
54 55	22 8	51-3803010	2	Фонарь контрольной лампы указателя температуры воды в радиаторе и аварийного давления масла в сборе типа ПД20-Е	Фенер на контролната лампа на показателя на температурата на водата в радиатора и аварийното налягане на маслото комплект тип ПД20-Е	Svítilna kontrolní žárovky ukazatele teploty vody v chladiči a havarijního tlaku oleje kompletní, typ ПД20-Е	Komplett ПД20-Е típusú hűtővíz hőmérséklet ellenőrző és olajnyomás veszélyző lámpa	Lampa kontrolnej żarówki wskaźnika temperatury wody w chłodnicy i ciśnienia awaryjnego oleju typu ПД20-Е w komplecie
10	20-3726033		2	Лампа контрольная 12 в, 1 св, типа А12-1	Лампа контролна 12 В, 1 св, тип А12-1	Žárovka kontrolní 12 U, 1 cd, typ А12-1	А12-1 típusú 12 U, 1 IK ellenőrző izzó	Žarówka kontrolna 12 U, 1 świeca, typu А12-1
6	51-3803028		2	Патрон освещения спидометра и контрольной лампы указателя дальнего света фар в сборе типа ПП-2	Фасунга за осветяване на килопетропаказателя и контролната лампа за показателя на дългата светлина на фаровете комплект тип ПП-2	Objímka osvětlení rychloměru a kontrolní žárovky ukazatele dálkového světla světlometu kompletní, typ ПП-2	Sebességmérő megvilágító lámpájának és fényészó ellenőrző lámpájának ПП-2 típusú komplett foglalat	Oprawa oświetlenia szybkościomierza i lampy kontrolnej wskaźnika światła drogowego reflektorów typu ПП-2 w komplecie
5	51-3713020-Б		2	Лампа 12 в, 1,5 св, типа А12-1,5	Лампа 12 В, 1,5 св, тип А12-1,5	Žárovka 12 U, 1,5 cd, typ А12-1,5	А12-1,5 típusú 12 U, 1,5 IK izzó	Žarówka 12 U, 1,5 św. typu А12-1,5
54	76	469-3808020	1	Датчик указателя температуры воды в блоке цилиндров двигателя в сборе типа ТМ100	Датчик на показателя на температурата на водата в цилиндриевия блок на двигателя комплект тип ТМ100	Čidlo ukazatele teploty vody v bloku válců motoru kompletní, typ ТМ100	Hengerblokk hűtővíz-ellenőrző hőmérséklet érzékelője	Czujnik wskaźnika temperatury wody w bloku cylindrów silnika w komplecie typu ТМ100
6	12-3808025-А		1	Датчик контрольной лампы температуры воды в радиаторе в сборе типа ТМ104	Датчик на контролната лампа на температурата на водата в радиатора комплект тип ТМ104	Čidlo kontrolní žárovky teploty vody v chladiči kompletní, typ ТМ104	Hűtővíz-hőmérséklet ellenőrző lámpa komplett ТМ104 típusú érzékelője	Czujnik lampy kontrolnej temperatury wody w chłodnicy typu ТМ104 w komplecie

71	452В-3829010	1	Датчик указателя давления масла в сборе типа ММ352	Датчик на показателя на налягането на масло-то комплект тип ММ352	Čidlo ukazatele tlaku oleje kompletní, typ ММ352	Komplett ММ352 típusú olajnyomás érzékelő	Czujnik wskaźnika ciśnienia oleju typu ММ352 w komplecie		
77	452В-3829020	1	Датчик указателя аварийного давления масла в сборе типа ММ-111А	Датчик на показателя на аварийното налягане на маслото комплект тип ММ-111А	Čidlo ukazatele havarijního tlaku oleje kompletní, typ ММ-111А	Olajnyomás vészjelző lámpa komplett ММ-111А típusú érzékelője	Czujnik wskaźnika ciśnienia awaryjnego oleju typu ММ-111А w komplecie		
55	1	30-5303045	Буфер	Буфер	Narážka	Ütköző	Zderzak		
54	53	469-3802010	1	Спидометр типа СП135 в сборе	Километропоказател тип СП135 комплект	Rychloměr, typ СП135 kompletní	Komplett СП135 típusú sebességmérő	Szybskościomierz typu СП135 w komplecie	
55	2	3	69-3802020-А	1	Вал гибкий спидометра типа ГВН-300-Г в сборе	Вал гъвкав на километропоказателя тип ГВН-300-Г комплект	Ohebný hřídel rychloměru kompletní, typ ГВН-300-Г	Sebességmérő komplett ГВН-300-Г típusú hajlékony tengelye	Wał giętki szybskościomierza typu ГВН-300-Г w komplecie
	4	258227-П29	2	Шплинт 0,8×225	Шплент 0,8×225	Závlačka 0,8×225	0,8×225-ös drót	Zawleczka 0,8×225	
54	17	469П-3827010	2	Датчик указателя уровня топлива в баке в сборе типа БМ142-А-Э	Датчик на показателя на нивото на горивото в резервоара комплект тип БМ142-А-Э	Čidlo ukazatele hladiny paliva v nádrži kompletní, typ БМ142-А-Э	Tüzelőanyagtartály szintjelzőjének komplett БМ142-А-Э típusú érzékelője	Czujnik wskaźnika poziomu paliwa w zbiorniku typu БМ142-А-Э	

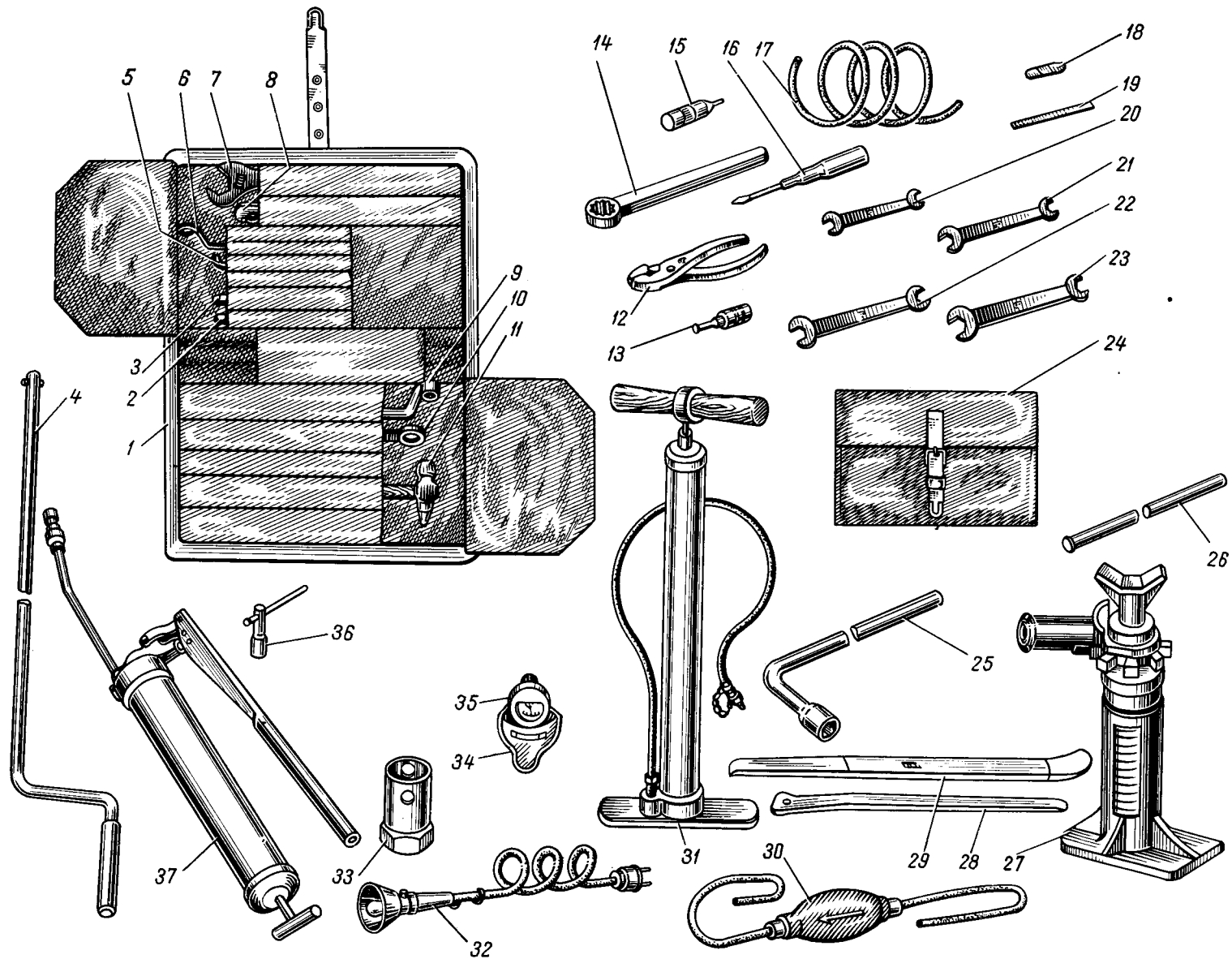


Рис. 57. Инструмент и принадлежности
 Рис. 57. Инструменти и принадлежности
 Výkres 57. Nářadí a příslušenství
 57. ábra. Szerszámok és tartozékok
 Rys. 57. Narzędzia i osprzęt.

Примечание. Поз. 32 см. в подгруппе 3715
 Забележка. Поз. 32 виж в подгрупата 3715

Р о з н а м к а. Pozice 32 viz podskupinu 3715.
 M e g j e g y z é s. 32. sz. lsd. a 3715. alcsoportban.

U w a g a. Poz. 32 p. w podgrupie 3715.

ГРУППА 39. ИНСТРУМЕНТ И ПРИНАДЛЕЖНОСТИ
 ГРУПА 39. ИНСТРУМЕНТИ И ПРИНАДЛЕЖНОСТИ
 SKUPINA 39. NÁŘADÍ A PŘÍSLUŠENSTVÍ
 39. CSOPORT. SZERSZÁMOK ÉS TARTOZÉKOK
 GRUPA 39. NARZĘDZIA I OSPRZĘT

1	2	3	4	5	6	7	8	9
				Подгруппа 3901. Инструмент	Подгруппа 3901. Инструменти	Podskupina 3901. Nářadí	3901. Alcsoport. Szerszámkészlet	Podgrupa 3901 Narzędzia
57	1	69-3901010	1	Сумка инструментальная большая в сборе	Чанта инструментална голяма комплект	Brašna na nářadí velká kompletní	Komplett nagy szerszám-táska	Torba narzędziowa duża w komplecie
	24	69-3901024-A1	1	Сумка инструментальная малая в сборе	Чанта инструментална малка комплект	Brašna na nářadí malá kompletní	Komplett kis szerszám-táska	Torba narzędziowa mała w komplecie
	20	ИП-3901026-B	1	Ключ гаечный 10-12	Ключ гаечен 10-12	Maticový klíč 10-12	10-12-es csavarkulcs	Klucz maszynowy 10-12
	21	ИП-3901027-B	1	Ключ гаечный 11-14	Ключ гаечен 11-14	Maticový klíč 11-14	11-14-es csavarkulcs	Klucz maszynowy 11-14
	22	ИП-3901032-B	1	Ключ гаечный 14-17	Ключ гаечен 14-17	Maticový klíč 14-17	14-17-es csavarkulcs	Klucz maszynowy 14-17
	23	ИП-3901033-B	1	Ключ гаечный 19-22	Ключ гаечен 19-22	Maticový klíč 19-22	19-22-es csavarkulcs	Klucz maszynowy 19-22
	36	ИЗ6-3901000-A	1	Ключ торцовый свечной 22 с воротком в сборе	Ключ глух за свечи 22 с върток комплект	Nástrčný klíč ke svíčkám 22 s vratidlem kompletní	Komplett 22-es nyakaskulcs a gyújtógyertyákhoz	Klucz czolowy do świecz z pokrętką w komplecie
	25	ИП-3901105	1	Ключ торцовый 22 для гаек колес	Ключ глух 22 за гайките на колелата	Nástrčný klíč 22 na matice kol	22-es csőkulcs a kerék rögzítőanyáikhoz	Klucz nasadowy 22 do nakrętek kół
	33	69-3901057	1	Ключ 55 для регулировки подшипников ступиц колес	Ключ 55 за регулиране лагерите на главините на колелата	Klíč 55 k regulaci ložiskových nábojů kol	Kerékagy csapágyainak szabályozásához szükséges 55-ös csavarkulcs	Klucz 55 do regulowania łożysk piast kół
	6	ИП-3901205	1	Ключ накидной 17-19 для гаек головки блока и регулировочных эксцентров тормозов	Холендер 17-19 за гайки на главата на блока и регулиране эксцентрите на спирачките	Nástrčkový klíč 17-19 pro matice hlavy bloku a regulace výstředníků brzdy	17-19-es feltűzőkulcs a hengerblokk anyáikhoz és a fék excenterek szabályozásához	Klucz nasadowy 17-19 do nakrętek głowicy bloku i mimośrodków regulujących hamulców
57	14	ИП-3901196-B	1	Ключ накидной 14 для гаек выхлопного коллектора	Холендер 14 за гайките на ауспуфта	Nástrčkový klíč 14 k maticím výfukového potrubí	14-es feltűzőkulcs a kipuffogó gyűjtőcső anyáikhoz	Klucz nasadowy 14 do nakrętek kolektora wydechowego
	9	ИП-3901200	1	Ключ накидной 19-22 для гаек стремянок рессор и опорных пальцев колодок тормоза	Холендер 19-22 за гайките на подвижните скобы на ресорите и опорните шипове на колодките на спирачката	Nástrčkový klíč 19-22 k maticím třmenu per a k opěrným čepům čelistové brzdy	19-22-es feltűzőkulcs a laprúgók anyáikhoz és fékpofák támasztó csapjainak anyáikhoz	Klucz nasadowy 19-22 do nakrętek strzemion resorów i sworzni oporowych szczęk hamulców
	15	Ф474-A1	1	Ключ золотника вентиля камеры	Ключ на шибъра на вентила на вътрешната гума	Klíč ventilku vzdušnice	Kamra-szelep fojtószelepének kulcsa	Klucz wkładki zaworu dętki
	5	69-3901094	1	Ключ 11 квадратный для маслоналивных и сливных пробок	Ключ 11 квадратен за маслоналивните и изливните тапи	Klíč čtvercový k zátkám nálevu a vypouštění oleje	11-es négyszögletes kulcs az olajbeöntő és leeresztő zárócsavarokhoz	Klucz 11 kwadratowy do korków nalewania i zlewu

1	2	3	4	5	6	7	8	9
	10	ИП-3901180	1	Ключ накидной для пробки сливного отверстия отстойника фильтра грубой очистки и опорных пальцев колодок тормоза	Холендер за тапата на изливния отвор на утайника на филтъра за грубо пречистване и опорните шипове на колодките на спирачките	Nástrčný klíč k zátkám vypouštěcího otvoru jímky čističe hrubého čištění a opěrných čepů čelistové brzdy	Feltüzökulcs a durvaszűrő ülepítő leeresztő furatának zárócsavarjához és a fékpofák támasztócsapjaihoz	Klucz nasadowy do korka otworu zlewu osadnika filtru zgrubnego i sworzni oporowych szczęk hamulca
	7	ИЗ-3901000	1	Ключ гаечный разводной 36 специальный	Ключ гаечен раздвижен 36 специален	Klíč maticový stavitelný 36 dílný	36-os speciális állítható kulcs	• Klucz maszynowy rozsuwalny 36 specjalny
	8	И8Е-3901000	1	Отвертка большая В250×1,4 в сборе	Отвертка голяма В250×1,4 комплект	Velký šroubovák B250×1,4 kompletní	Komplett B250×1,4-es nagy csavarhúzó	Wkrętak duży B250×1,4 w komplecie
	16	И7Д-3901000	1	Отвертка малая В175×0,7 в сборе	Отвертка малка В175×0,7 комплект	Malý šroubovák B175×0,7 kompletní	Komplett B175×0,7-es kis csavarhúzó	Wkrętak mały B175×0,7 w komplecie
	12	Ф-079-А	1	Плоскогубцы автомобильные	Плоскогубци автомобилни	Ploché kleště	Laposfogó	Szczypce płaskie samochodowe
57	11	И108-3901000	1	Молоток слесарный 0,5 кг в сборе	Чук шлосерски 0,5 кг комплект	Kladivo zámečnické 0,5 kg kompletní	Komplett 0,5 kg-os kalapács	Młotek ślusarski 0,5 kg w komplecie
	3	Ф-075-А	1	Бородок 4 слесарный	Пробой шлосерски 4	Průbojník zámečnický 4	4-es lakatos tűske	Przebijak ślusarski 4
	2	ИП-3901246	1	Зубило слесарное 15×60°	Секач шлосерски 15×60°	Zámečnický sekáč 15×60°	15×60-as lakatosvéső	Przecinak ślusarski 15×60°
	29	Ф-084	1	Лопатка монтажная 32×450	Лопатка монтажна 32×450	Montážní páka 32×450	32×450-as szerelővas	Dźwignia do ogumienia 32×450
	28	ИП-3901273	1	Лопатка монтажная 32×350	Лопатка монтажна 32×350	Montážní páka 32×350	32×350-es szerelővas	Dźwignia do ogumienia 32×350
	4	51-3901215	1	Рукоятка пусковая в сборе	Манивела комплект	Spouštěcí klika kompletní	Komplett kurbli	Korba rozruchowa w komplecie
	31	РН1-3917010	1	Насос ручной для накачивания шин в сборе	Ръчна помпа за напмпване на гуми комплект	Hustilka ruční k huštění pneumatik kompletní	Komplett kézi pumpa	Pompa ręczna do napompowywania opon w komplecie
	35	21-3901350	1	Манометр шинный в сборе	Манометър за гуми комплект	Měřič tlaku pneumatik	Komplett nyomásmérő	Manometr do pneumatyków w komplecie
	34	21-3901385	1	Чехол шинного манометра	Калъф за манометъра за гуми	Obal měřiče tlaku	Nyomásmérő kupakja	Pochwa manometru do pneumatyków
	17	12-3901472	1	Шланг для прокачивания гидравлических тормозов	Маркуч за препомпване на хидравличните спирачки	Hadice k průtočnému čerpání hydraulické brzdy	Hidraulikus fékek áthajtására szolgáló tömlő	Przewód giętki do przepompowywania hamulców hydraulicznych
	18	452-3901550	1	Щуп для проверки зазоров в прерывателе распределителя и искрового зазора в свечах зажигания	Хлабиномер за проверка хлабините в делкото и искровата такава в свещите	Měrka ke kontrole vzdálenosti v přerušovači rozdělovače a seřizení vzdálenosti elektrod svíček	Gyújtáselosztó-megszakító részének és a gyújtógyertya szikraközének ellenőrzésére szolgáló hégzmérő	Szczelinomierz do sprawdzania luzów w przerywaczu rozdzielacza i odstepu w świecach zaplonu
	19	51-3901560	1	Пластина для зачистки контактов прерывателя распределителя	Плоча за почистване на контактите на делкото	Destička k začištění doteků přerušovače rozdělovače	Megszakító érintkezőinek tisztítására szolgáló lemez	Płytko do oczyszczania styków przerywacza rozdzielacza

				Подгруппа 3911. Шприцы для смазки	Подгруппа 3911. Текаламита	Podskupina 3911. Ruční mazací lis	3911. Alcsoport. Kenőpumpa	Podgrupa 3911. Smarownicy ciśnieniowe
57	37	Ш1-3911010-A	1	Шприц рычажно-плунжерный для смазки в сборе	Текаламита за комплект	Mazací lis páový, písto- vý, kompletní	Komplett kézihajtású kenőpumpa	Smarownica dźwignio- wo-nurnikowa do smarowa- nia w komplecie
	13	И27-3901000Ш-А	1	Насадка к шприцу для смазки карданов в сборе	Наставка към текала- мита за смазване на кардани комплект	Nástavec k lisu umožň- ující mazání spojovacích hřídelů kompletní	Kardánok kenésére szol- gáló komplett toldat	Nasadka do smarow- niczki ciśnieniowej do smarowania przegubów w komplecie
				Подгруппа 3913. Домкрат	Подгруппа 3913. Крик	Podskupina 3913. Zvedák vozu	3913. Alcsoport. Emelő	Podgrupa 3913. Dźwignik
57	27	АА-17080-А2	1	Домкрат 2 т в сборе	Крик 2 т комплект	Zvedák vozu 2 t kom- pletní	Komplett kéttonnás emelő	Dźwignik 2 T w kom- plecie
	26	69-3913298	1	Вороток домкрата	Върток за крика	Vratidlo zvedáku	Emelő rúdja	Pokrętka dźwignika
				Подгруппа 3916. Насос для перекачки топлива	Подгруппа 3916. Помпа за преливане на гориво	Podskupina 3916. Čerpadlo pro přečerpávání paliva	3916. Alcsoport. Üzemanyagszi- vattyú	Podgrupa 3916. Pompa do przepompowywa- nia paliwa
57	30	51-3916010-A2	1	Насос для перекачки топлива в сборе	Помпа за преливане на гориво комплект	Čerpadlo pro přečerpá- vání paliva kompletní	Komplett üzemanyag- szivattyú	Pompa do przepompo- wywania paliwa w kom- plecie

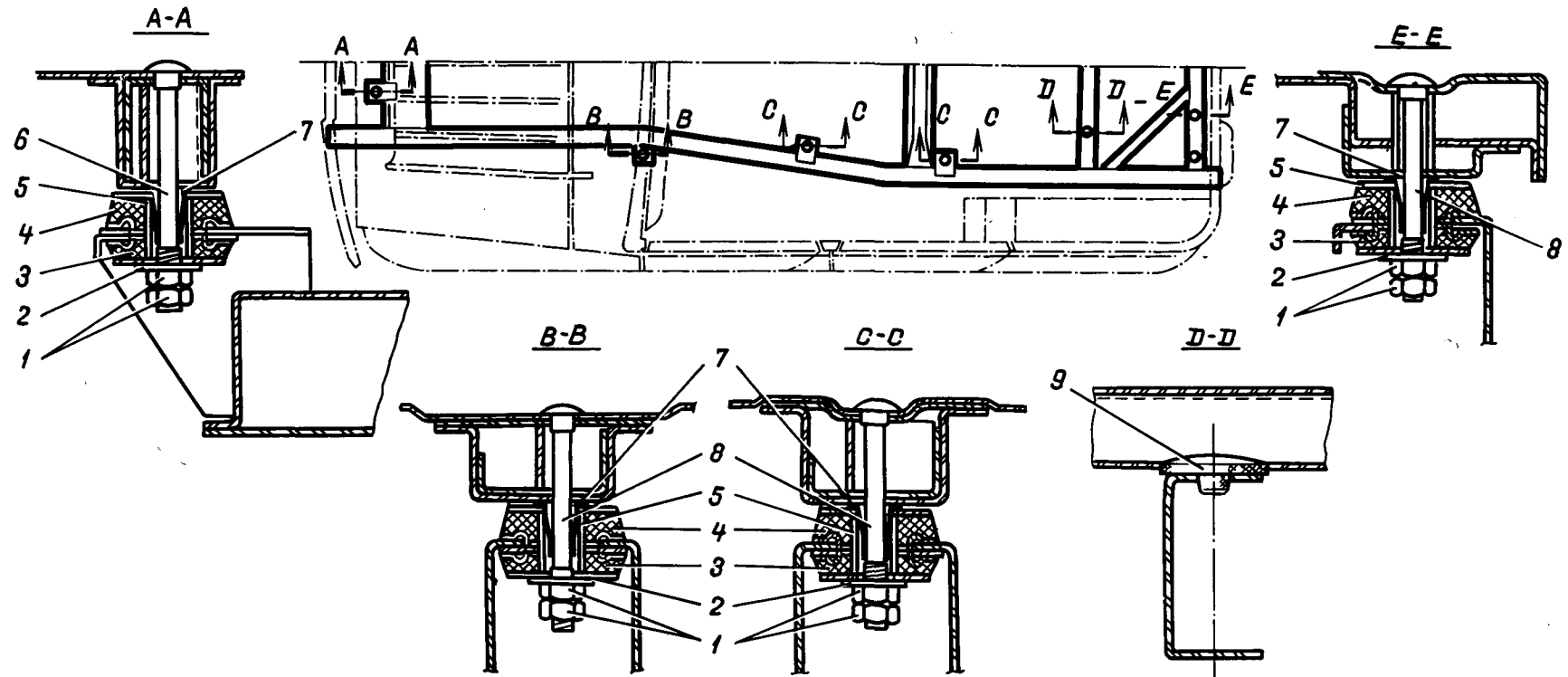


Рис. 58. Крепление кузова

Рис. 58. Закрепване на карусерията

Výkres 58. Upevnění karoserie

58. ábra. Kocsiszekrény rögzítése

Rys. 58. Mocowanie nadwozia

ГРУППА 50. КУЗОВ
ГРУПА 50. КАРУСЕРИЯ
SKUPINA 50. KAROSERIE
50. CSOPORT. KOCSISZEKRÉNY
GRUPA 50. NADWOZIE

1	2	3	4	5	6	7	8	9
				Подгруппа 5000. Кузов в сборе	Подгруппа 5000. Карусерия комплект	Podskupina 5000. Karoserie kompletní	5000. Alcsoport. Komplett kocsisze krény	Podgrupa 5000. Nadwozie w komplecie
		469-5000010	1	Кузов окрашенный и обитый в сборе	Карусерия боядисана и обшита комплект	Karoserie s nátěrem a vnitřním potahem kom- pletní	Komplett bevont és befestett kocsisze krény	Nadwozie pomalowane i pokryte w komplecie
				Подгруппа 5001. Крепление кузова	Подгруппа 5001. Закрепване на карусерията	Podskupina 5001. Upevnění karoserie	5001. Alcsoport. Kocsisze krény rögzítése	Podgrupa 5001. Mocowania nadwozia
58	4	469-5001018	12	Подушка крепления кузова к раме	Легло за закрепване на карусерията към ра- мата	Tlumící podložka karo- serie k rámu	Kocsisze krényt az al- vázra rögzítő párna	Poduszka mocowania nadwozia do ramy
	5	469-5001026	12	Втулка подушки рас- порная	Втулка на леглото раздалечителна	Pouzdro tlumící rozpěr- né	Párna távtartó hüvelye	Tuleja rozporowa poduszki
	3	469-5001028	12	Подушка крепления кузова к раме нижняя в сборе	Легло за закрепване на карусерията към ра- мата долно комплект	Tlumící podložka k upevnění karoserie k rámu spodní kompletní	Kocsisze krényt az al- vázra rögzítő komplett alsó párna	Poduszka mocowania nadwozia do ramy dolna w komplecie
	6	210418-П29	2	Болт М10×100 крепле- ния кузова к раме	Болт за закрепване на карусерията към рамата М10×100	Šroub M10×100 uchy- cující karoserii r rámu	Kocsisze krényt az alváz- ra rögzítő M10×100-as csavar	Šruba M10×100 mocu- jaca nadwozie do ramy
	8	210417-П29	10	Болт М10×90 крепле- ния кузова к раме	Болт за закрепване на карусерията към рамата М10×90	Šroub M10×90 uchy- cující karoserii k rámu	Kocsisze krényt az alváz- ra rögzítő M10×90-es csavar	Šruba M10×90 mocu- jaca nadwozie do ramy
	1	250512-П29	24	Гайка М10	Гайка М10	Matice M10	M10-es anya	Nakrętka M10
	2	252006-П29	12	Шайба 10	Шайба 10	Podložka 10	10-es alátétgyűrű	Podkładka 10
	8	469-5001038	2	Опора заднего пола	Опора на задния под	Opěra zadní podlahy	Hátsó padló támasza	Opora podłogi tylnej
	7	469-5001050	12	Фиксатор	Фиксатор	Pojišťovací kolík	Rögzítő	Ustalacz

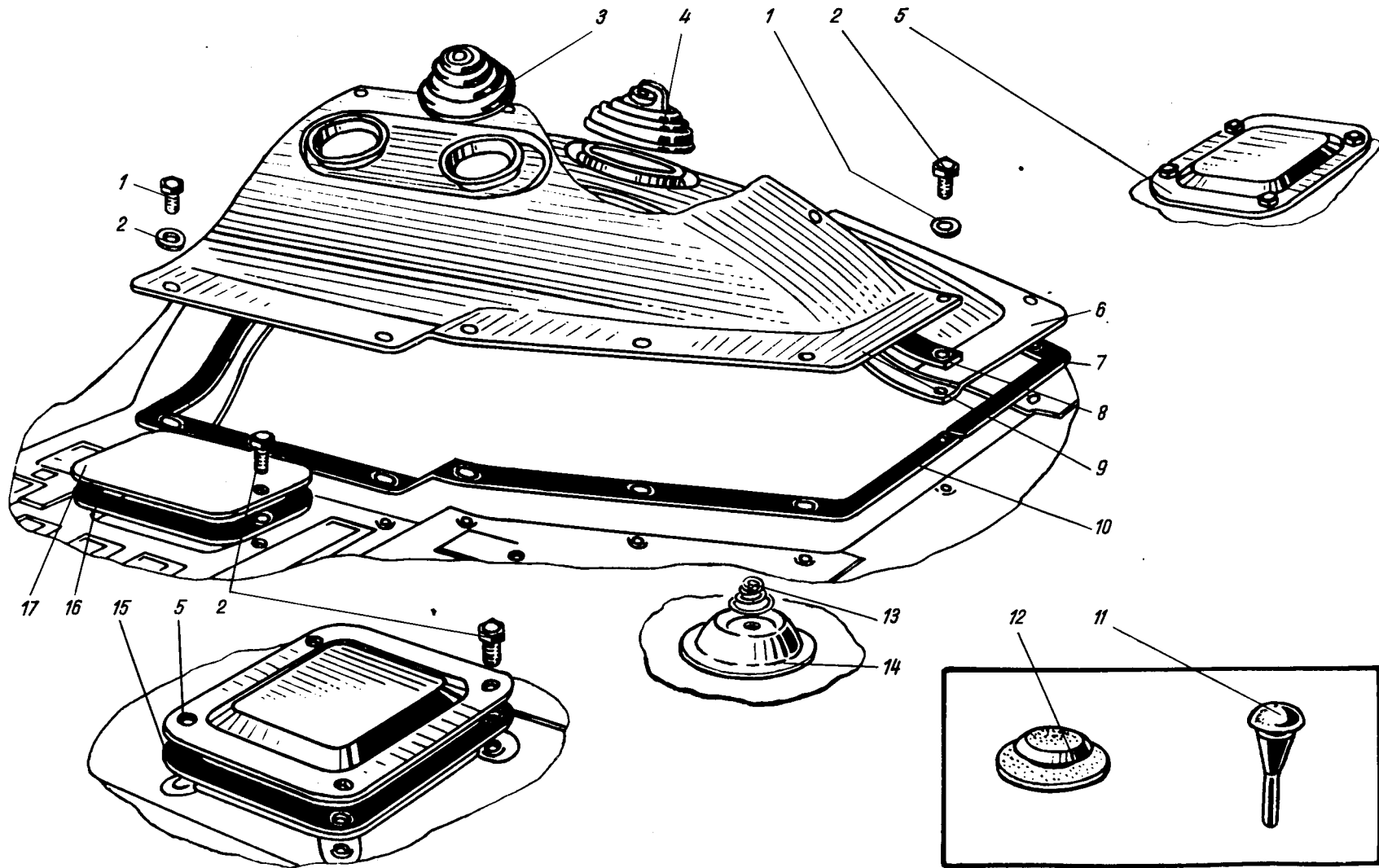


Рис. 59. Детали, кожухи, люки пола кузова

Рис. 59. Детайли, ризи, отвори в пода на карусерията

Výkres 59. Díly, kryty, otvory podlahy karoserie

59. ábra. Padló alkatrészei, bevonata és nyílásai.

Rys. 59. Części, osłony, luki podłogi nadwozia

ГРУППА 51. ПОЛ
ГРУПА 51. ПОД
SKUPINA 51. PODLAHA
51. CSOPORT. PADLÓ
GRUPA 51. PODŁOGA

1	2	3	4	5	6	7	8	9
				Подгруппы 5101 и 5107. Детали и кожухи пола	Подгруппы 5101 и 5107. Детайли и ризи на пода	Podskupina 5101, 5107. Díly a kryt podlahy	5101 és 5107. Alcsoport. Padló alkatrészei és bevonata	Podgrupy 5101 i 5107. Części i osłony podłogi
59	12	469-5101290	8	Заглушка отверстия порога пола	Тапа за отвора на прага на пода	Ucpávka otvoru prahu podlahy	Padlóküszöb furatának záróeleme	Zašlepka otvoru pragu podłogi
	11	30-5304045	4	Буфер крышки кожуха заднего пола	Буфер на капака на ризата на задния под	Narážka víka zadní podlahy	Hátsó padlóborítás felélének ütközője	Zderzak pokrywy osłony tylnej podłogi
				Подгруппа 5109. Коврики пола	Подгруппа 5109. Килимчета за пода	Podskupina 5109. Podlahové koberce	5109. Alcsoport. Padlószőnyegek	Podgrupa 5109. Dywaniki podłogi
60	21	469-5109014	1	Коврик переднего пола правый	Килимче за предния под дясно	Kobereček přední podlahy pravý	Jobb elülső szőnyeg	Dywanik przedniej podłogi prawy
	5	469-5109015	1	Коврик переднего пола левый	Килимче за предния под ляво	Kobereček přední podlahy levý	Bal elülső szőnyeg	Dywanik przedniej podłogi lewy
	22	469-5109050	1	Коврик пола задний	Килимче за пода за-дно	Kobereček zadní podlahy	Hátsó szőnyeg	Dywanik podłogi tylny
				Подгруппа 5113. Люки пола	Подгруппа 5113. Отвори на пода	Podskupina 5113. Otvory podlahy	5113. Alcsoport. Padlónyílások	Podgrupa 5113. Włazy podłogi
59	6	469-5113010	1	Крышка люка переднего пола с уплотнителями правая в сборе	Капак на отвора на предния под с уплътнители десен комплект	Víko otvoru přední podlahy s těsněním pravé kompletní	Jobb elülső padlónyílás komplett fedele tömítéssel	Pokrywa włazu przedniej podłogi z uszczelnia-czami prawa w komplecie
	9	469-5113011	1	Крышка люка переднего пола с уплотнителями левая в сборе	Капак на отвора на предния под с уплътнители лев комплект	Víko otvoru přední podlahy s těsněním levé kompletní	Bal elülső padlónyílás komplett fedele tömítéssel	Pokrywa włazu przedniej podłogi z uszczelnia-czami lewa w komplecie
	7	469-5113026	1	Прокладка крышки люка правая	Прокладка на капака на отвора дясна	Pravé těsnění víka otvo-ru	Jobboldali nyílás fede-lének tömítése	Podkładka pokrywy włazu prawa
	10	469-5113027	1	Прокладка крышки люка левая	Прокладка на капака на отвора лява	Levé těsnění víka otvo-ru	Balodali nyílás felel-ének tömítése	Podkładka pokrywy włazu lewa
	8	469-5113030	1	Прокладка крышки люка средняя	Прокладка на капака на отвора средна	Střední těsnění víka otvo-ru	Középső nyílás fedel-ének tömítése	Podkładka pokrywy włazu środkowa

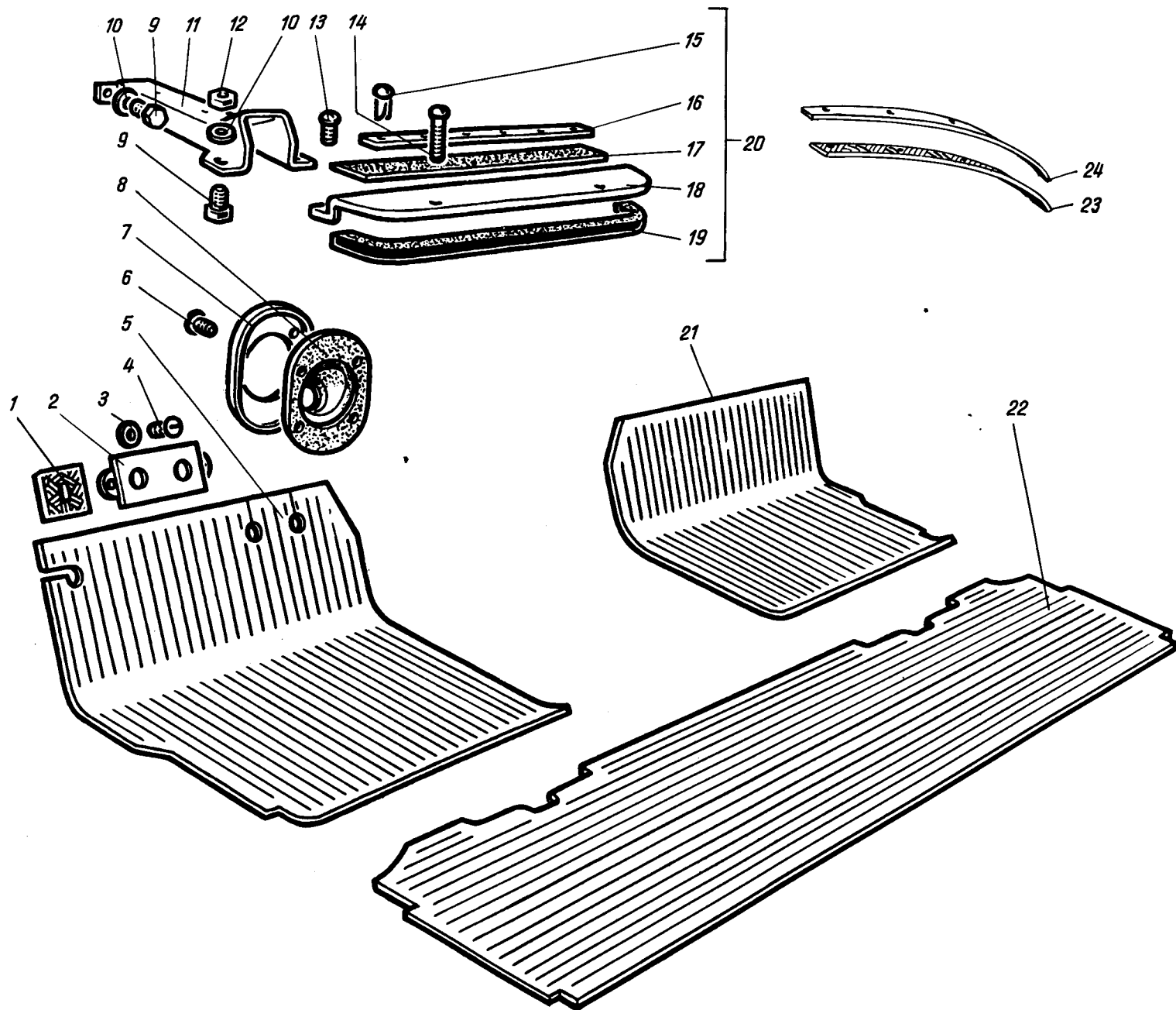


Рис. 60. Коврики пола и детали передка кузова

Рис. 60. Килимчета за пода и детайли на предницата на карусерията

Výkres 60. Podlahové koberce a díly předku karoserie

60. ábra. Padló szőnyegek és elülső borítás alkatrészei

Rys. 60. Dywaniki podłogi i części przodku nadwozia

Примечание. Поз. 1-4, 6-14 и 18-20 см. в подгруппе 5301

Забелешка: Поз. 1-4, 6-14 и 18-20 виж в подгрупата 5301

Poznámka. Pozice 1-4, 6-14 a 18-20 viz podskupinu 5301

Megjegyzés. 1-4, 6-14 és 18-20. sz. lsd. az 5301. alcsoportban

U w a g a. Poz. 1-4, 6-14 i 18-20 p. w podgrupie 5301.

1	2	3	4	5	6	7	8	9
	2	201418-П29	26	Болт М6×16 крепления крышек люков	Болт М6×16 за закрепване на капците на отворите	Šroub M6×16 k uchycení vík otvorů	Fedelek M6×16-os rögzítőcsavarja	Śruba M6×16 mocująca pokrywę włazów
	1	252004-П29	17	Шайба 6 крепления крышек люков	Шайба 6 за закрепване на капците на отворите	Podložka 6 k uchycení vík otvorů	Fedelek 6-os alátétgyűrűje	Podkładka 6 mocująca pokrywę włazów
	3	469-5113038	2	Уплотнитель крышки люка под рычаг ручного тормоза и рычаг коробки передач	Уплътнител на капака на отвора за лоста на ръчната спирачка и лоста на скоростната кутия	Těsnění víka otvoru pod pákou ruční brzdy a pákou převodovky	Kézifékkar és sebességváltókar nyílásának fedeltömítése	Uszczelniacz pokrywę wjazdu dla dźwigni hamulca ręcznego i dźwigni skrzynki biegów
	4	469-5113090	1	Уплотнитель крышки люка под рычаги раздаточной коробки	Уплътнител на капака на отвора за лостовете на раздатъчната кутия	Těsnění víka otvoru pod pákou rozvodovky	Elosztóműkar nyílásának fedéltömítése	Uszczelniacz pokrywę wjazdu dla dźwigni skrzynki rozdzielczej
	17	469-5113100	1	Заглушка переднего пола с уплотнителем в сборе	Тапа на предния подуплътнител комплект	Ucpávka přední podlahy s těsněním kompletní	Elülső padló komplett zárófedele tömítéssel	Zaslepka przedniej podłogi z uszczelniaczem w komplecie
	16	469-5113108	1	Уплотнитель заглушки	Уплътнител на тапата	Těsnění ucpávky	Zárófedél tömítése	Uszczelniacz zaślepki
	14	469-5113114	1	Колпачок переднего пола	Капачка на предния под	Poklop přední podlahy	Elülső padló kupakja	Kolpak przedniej podłogi
	13	20-3508159	1	Пружина колпачка прижимная	Пружина на капачката пристискаща	Pružina poklopu	Kupak szorítórugója	Sprężyna kolpaka dociskowa
	5	469-5113136	2	Крышка переднего пола над топливным баком	Капак на предния поднад горивния резервоар	Víko přední podlahy nad palivovou nádrží	Elülső padló üzemanyag-tartály feletti fedele	Pokrywa przedniej podłogi dla zbiornika paliwowego
	15	469-5113138	2	Уплотнитель крышки переднего пола	Уплътнител на капака на предния под	Těsnění víka přední podlahy	Elülső padló fedelének tömítése	Uszczelniacz pokrywę przedniej podłogi

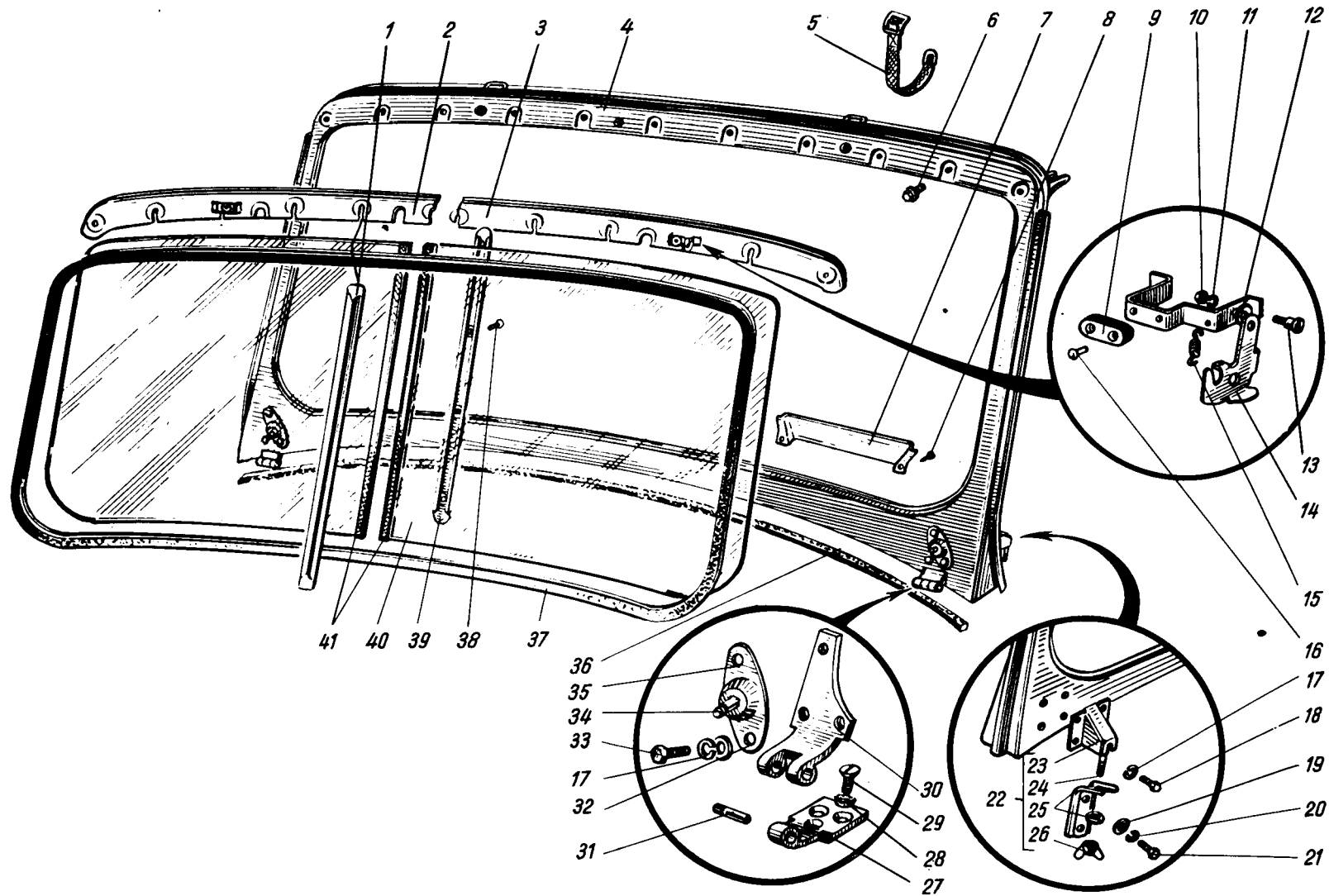


Рис. 61. Ветровое окно кузова

Рис. 61. Предно стъкло на карусерията

Výkres 61. Čelní okno karoserie

61. ábra. Szélvédő üveg

Rys. 61. Okno przednie nadwozia

Примечания: 1) Поз. 17 и 27-33 см. в подгруппе 5202; 2) Поз. 1 и 36-41 см. в подгруппе 5206

Забележки: 1) Поз. 17 и 27-33 виж в подгрупата 5202; 2) Поз. 1 и 36-41 виж в подгрупата 5206

Poznámka: 1) Pozice 17 a 27-33 viz podskupinu 5202; 2) Pozice 1 a 36-41 viz podskupinu 5206

Megjegyzések: 1) 17 és 27-33. s. lsd. az 5002 alcsoportban; 2) 1. és 36-41. sz. lsd. az 5206. alcsoportban

U w a g a: 1) Poz. 17 i 27-33 p. w podgrupie 5202; 2) Poz. 1 i 36-41 p. w podgrupie 5206

ГРУППА 52. ВЕТРОВОЕ ОКНО
 ГРУПА 52. ПРЕДНО СЪКЪЛО
 SKUPINA 52. ČELNÍ OKNO
 52. CSOPORT. SZÉLVÉDŐ ÜVEG
 GRUPA 52. OKNO PRZEDNIE

1	2	3	4	5	6	7	8	9
				Подгрупа 5200. Окно ветровое в сборе	Подгрупа 5200. Предно стъкло комплект	Podskupina 5200. Čelní okno kompletní	5200. Alcsoport. Komplett szélvédő üveg	Podgrupa 5200. Okno przednie w komplecie
	469-5200012		1	Окно ветровое в сборе	Предно стъкло комп- лект	Čelní okno kompletní	Komplett szélvédő üveg	Okno przednie w komplecie
				Подгрупа 5201. Окно ветровое (рама)	Подгрупа 5201. Предно стъкло (рама)	Podskupina 5201. Čelní okno (rám)	5201. Alcsoport. Szélvédő ablak (keret)	Podgrupa 5201. Okno przednie (Rama)
61	4	469-5201012	1	Рама ветрового окна в сборе	Рама на предното стъ- кло комплект	Rám čelního okna kom- pletní	Szélvédő üveg komplett kerete	Rama okna przedniego w komplecie
	22	469-5201060	2	Запор рамы ветрового окна в сборе	Заклучалка на рамата на предното стъкло комплект	Uzávěr rámu čelního okna kompletní	Szélvédő üveg keretének komplett zárja	Zamknięcie ramy przed- niego okna w komplecie
	23	469-5201064	2	Кронштейн в сборе	Конзола комплект	Konzola kompletní	Komplett tartóvas	Wspornik w komplecie
	24	469 5201074	2	Стержень в сборе	Прът комплект	Tyč kompletní	Komplett rúd	Trzon w komplecie
	26	251513-П29	2	Барашек М8	Криличата гакна М8	Křídlová matice M8	M8-as fülesanya	Nakrętka skrzydełkowa M8
	18	201417-П29	8	Болт М6×14 крепе- ния запора	Болт М6×14 за за- крепването на заключал- ката	Šroub M6×14 k upev- nění uzávěru	Zár M6×14-es rögzítő- csavarja	Šruba M6×14 mocująca zamknięcie
	17	252134-П2	8	Шайба 6 пружинная	Шайба 6 пружинна	Pružná podložka 6	6-os rúgós alátétgyűrű	Podkładka 6 sprężysta
	25	469-5201070	2	Кронштейн запора ра- мы ветрового окна ниж- ний	Конзола на заключал- ката на рамата на пред- ното стъкло долна	Konzola uzávěru rámu čelního okna spodní	Szélvédőablak-keret zár- jának tartórasa	Wspornik zamknięcia ramy okna przedniego dolny
	21	201458-П29	4	Болт М8×25 крепе- ния кронштейна	Болт М8×25 за за- крепване на конзолата	Šroub M8×25 k uchy- cení konzoly	Tartóvas M8×25-ös rögzítőcsavarja	Šruba M8×25 mocująca wspornik
	20	252135-П2	4	Шайба 8 пружинная	Шайба 8 пружинна	Pružná podložka 8	8-as rúgós alátétgyűrű	Podkładka 8 sprężysta
	19	252005-П29	6	Шайба 8	Шайба 8	Podložka 8	8-as alátétgyűrű	Podkładka 8
	9	51-1602070	2	Буфер упора рамы ветрового окна	Буфер на ограничите- ля на рамата на пред- ното стъкло	Narážka opěry rámu čelního okna	Szélvédőablak-keret tá- maszának ütközője	Zderzak opory ramy okna przedniego
	16	255120-П29	4	Заклепка	Нит	Nýt	Szegecs	Nit
	5	77-6001206	2	Ремень крепления ра- мы ветрового окна к ка- поту в сборе	Ремък за закрепване рамата на предното стъ- кло към капака над дви- гателя комплект	Řemen k uchycení rámu čelního okna ke kapotě kompletní	Szélvédőablak-keretet a motorház fedélhez rögzí- tő komplett szíj	Pas mocujący ramę okna przedniego do maski w komplecie
	35	469-8201081	2	Кронштейн	Конзола	Konzola	Tartóvas	Wspornik
	34	290586-П22	2	Болт М8×1×32	Болт М8×1×32	Šroub M8×1×32	M8×1×32-es csavar	Šruba M8×1×32

1	2	3	4	5	6	7	8	9
				Подгруппа 5202. Петли ветрового окна	Подгрупа 5202. Панти на предното стъкло	Podskupina 5202. Závěs čelního okna	5202. Alcsoport. Szélvédőablak forgópántjai	Podgrupa 5202. Zawiasy okna przedniego
61	469-5202012		1	Петля ветрового окна правая в сборе	Панта на предното стъкло дясна комплект	Závěs čelního okna pravý kompletní	Szélvédőablak komplett jobboldali forgópántja	Zawiasa okna przednie- go prawa w komplecie
	469-5202013		1	Петля ветрового окна левая в сборе	Панта на предното стъкло лява комплект	Závěs čelního okna levý kompletní	Szélvédőablak komplett baloldali forgópántja	Zawiasa okna przednie- go lewa w komplecie
30	469-5202016		2	Петля верхняя	Панта горна	Závěs horní	Felső pánt	Zawiasa górna
	469-5202018		1	Петля нижняя правая	Панта долна дясна	Závěs spodní pravý	Jobb alsó pánt	Zawiasa dolna prawa
27	469-5202019		1	Петля нижняя левая	Панта долна лява	Závěs spodní levý	Bal alsó pánt	Zawiasa dolna lewa
29	221605-П29		6	Винт М6×16 крепе- ния петли	Винт М6×16 за за- крепване на пантата	Šroub M6×16 k uchy- cení závěsu	Pánt M6×16-os rögzítő- csavarjai	Šruba M6×16 mocująca zawiasy
28	252263-П29		6	Шайба 6 зубчатая	Шайба 6 зъбна	Podložka 6 ozubená	6-os fogazott alátétgyűrű	Podkładka 6 zębata
33	201418-П29		6	Болт М6×16 крепе- ния петли	Болт М6×16 за за- крепване на пантата	Šroub M6×16 k uchy- cení závěsu	Pánt M6×10-os rögzítő- csavarja	Šruba M6×16 mocująca zawiasy
32	252004-П29		6	Шайба 6	Шайба 6	Podložka 6	6-os alátétgyűrű	Podkładka 6
17	252134-П2		6	Шайба 6 пружинная	Шайба 6 пружинна	Pružná podložka 6	6-os rúgós alátétgyűrű	Podkładka 6 sprężysta
31	469-5202030		2	Ось петли	Ос на пантата	Osa závěsu	Pánt tengelye	Oś zawiasy
				Подгруппа 5205. Стеклоочисти- тель в сборе	Подгрупа 5205. Стъклочистач комплект	Podskupina 5205. Stěrač oken kompletní	5205. Alcsoport. Komplett ablaktörő	Podgrupa 5205. Wycieraczka szyby w komplecie
	469-5205010-Б		1	Стеклоочиститель в сборе типа СЛ232	Стъклочистач комп- лект тип СЛ232	Stěrač oken typ СЛ232	Komplett СЛ232 típusú ablaktörő	Wycieraczka szyby w komplecie typ СЛ232
62	7	СЛ232-5205015	1	Редуктор стеклоочи- стителя в электродвига- телем в сборе	Редуктор на стъклочи- стача с электродвигател комплект	Převodovka stěrače oken s elektromotorem kom- pletní	Ablaktörő komplett for- dulatszámcsökkentője vil- lamos motorral	Reduktor wycieraczki szyby z silnikiem elek- trycznym w komplecie
54	24		2	Рычаг с головкой в сборе	Лост с глава комплект	Páka s hlavicí kompletní	Komplett kar fejjel	Dźwignia z główką w komplecie
	2	СЛ232-5205310	2	Втулка с осью в сборе	Втулка с ос комплект	Pouzdro s osou kom- pletní	Komplett hüvely tengel- lyel	Tuleja z osią w komple- cie
	4	СЛ232-5205410	2	Ось рычага	Ос на лоста	Osa páky	Kar tengelye	Oś dźwigni
	6	СЛ232-5205415	2	Щетка в сборе	Четка комплект	Stěrátka kompletní	Komplett kefe	Szczotka w komplecie
	15	СЛ224-5205600	2	Пружина рычага	Пружина на лоста	Pružina páky	Kar rúgója	Sprężyna dźwigni
	1	СЛ144-5205368-А	2	Гайка	Гайка	Matic	Any	Nakrętka
	3	СЛ26-5205245	3	Тяга правая	Щанга дясна	Tyč pravá	Jobboldali vonórúd	Cięgło prawe
	13	СЛ232-5205383	1	Тяга левая	Щанга лява	Tyč levá	Baloldali vonórúd	Cięgło lewe
	14	СЛ232-5205385	1	Поводок в сборе	Сърце комплект	Unášeč kompletní	Komplett menesztő	Wodzik w komplecie
	12	СЛ201-5205376	1	Прокладка резиновая	Прокладка гумена	Pryžová podložka	Gumi alátét	Podkładka gumowa
	8	СЛ26-5205232	3	Шайба 12,5	Шайба 12,5	Podložka 12,5	12,5-es alátétgyűrű	Podkładka 12,5
	9	458302	3	Гайка М12×1,25	Гайка М12×1,25	Matic M12×1,25	M12×1,25-ös anya	Nakrętka M12×1,25
	10	456034	3	Гайка М12×1,25	Гайка на салника	Matic satelitu	Tömszelence anyája	Nakrętka dławnicy
	11	СЛ26-5205241	3	Гайка сальника	Гайка на салника	Matic satelitu	Tömszelence anyája	Nakrętka dławnicy
	5	СЛ200-5205430	2	Втулка в сборе	Втулка комплект	Pouzdro kompletní	Komplett hüvely	Tuleja w komplecie

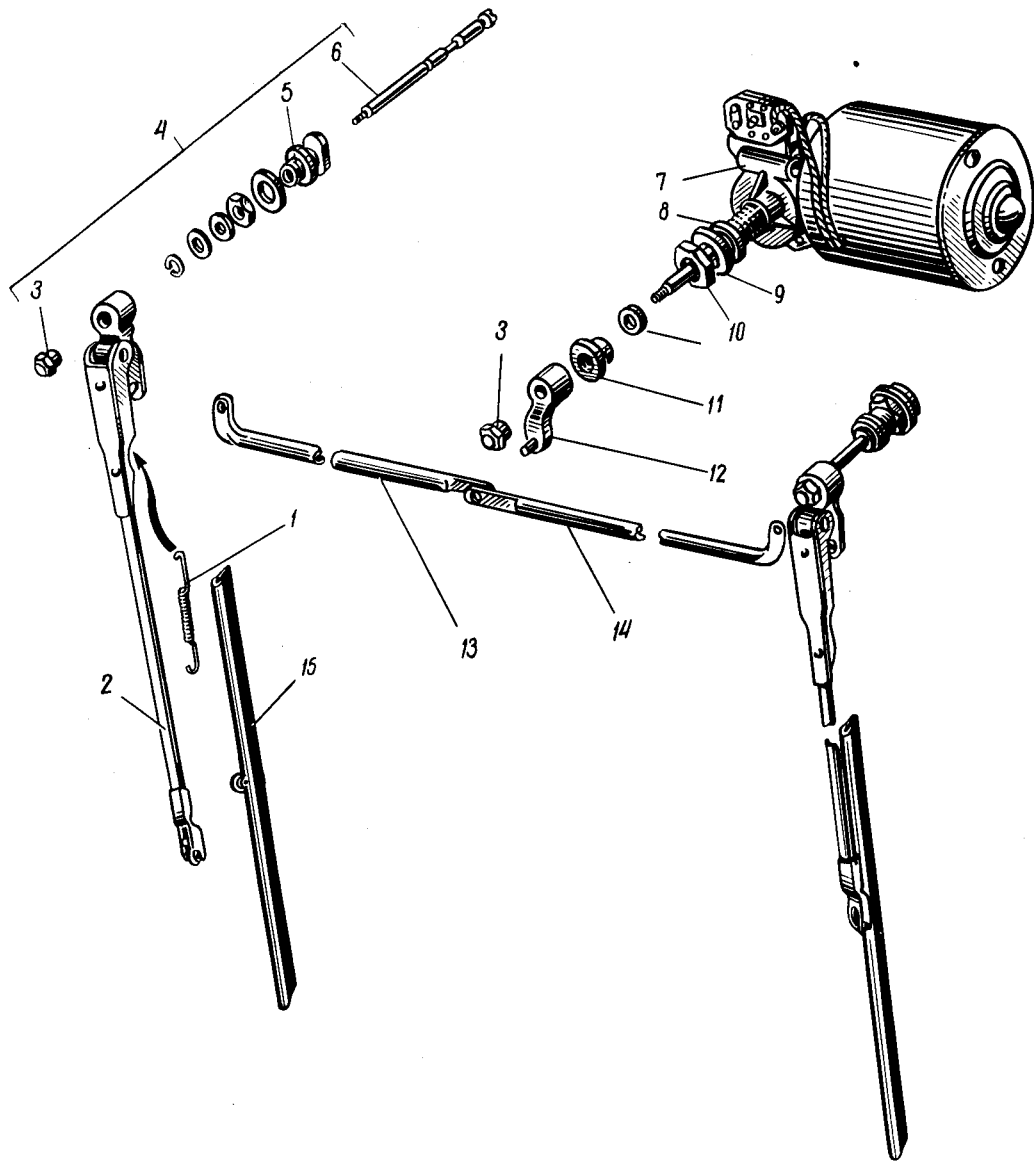


Рис. 62. Стеклоочиститель
 Рис. 62. Стъклочистач
 Výkres 62. Stěrač oken
 62. ábra. Ablaktórló
 Rys. 62. Wycieraczka szyby

1	2	3	4	5	6	7	8	9
				Подгрупа 5206. Ветровые стекла и уплотнители	Подгрупа 5206. Предни стъкла и уплътнители	Podskupina 5206. Skla čelního okna a těsnění	5206. Alcsoport. Szélvédőüvegek és tömítések	Podgrupa 5206. Szyba okna przedniego i uszczelniające
61	40	469-5206010	2	Стекло ветрового окна	Стъкло на предното та- кова	Sklo čelního okna	Szélvédőüveg	Szyba okna przedniego
	37	469-5206050	1	Уплотнитель стекла	Уплътнител на стък- лото	Těsnění skla	Üveg tömítése	Uszczelniacz szyby
	1	469-5206080	1	Стойка центральная наружная	Стойка централна вън- шна	Rámová výztuha vnější	Külső középső kereszt- tartó	Stojak środkowy zewnątrzny
	41	469-5206082	2	Уплотнитель стойки	Уплътнител на стой- ката	Těsnění výztuhy	Tartó tömítése	Uszczelniacz stojaka
	39	469-5206084	1	Стойка центральная внутренняя	Стойка централна въ- трешна	Rámová výztuha vnitřní	Belső középső kereszt- tartó	Stojak środkowy wewnętrzny
	38	223038-П29	4	Винт М5×12 крепе- ния стойки	Винт М5×12 за за- крепване на стойката	Šroub M5×12 k uchy- cení vyztuha	Tartó M5×12-es rögzí- tőcsavarja	Šruba M5×12 mocująca stojak
	36	469-5206086	1	Уплотнитель просвета ветрового окна и пе- редка	Уплътнител на хлаби- ната на предното стъкло и предницата	Těsnění mezery čelního okna	Szélvédőablak rekesz- nek tömítése	Uszczelniacz prześwitu okna przedniego i przodku
				Подгрупа 5208. Насос водяной очистки ветрово- го стекла	Подгрупа 5208. Помпа водна за почистване на предното стъкло	Podskupina 5208. Ostřikovač čelního skla	5208. Alcsoport. Üvegmosó vízszivattyúja	Podgrupa 5208. Pompa oczyszczania wodnego szyby przedniej
		13-5208010	1	Насос омывателя вет- рового стекла в сборе	Помпа на мяча на предното стъкло комп- лект	Ostřikovač čelního skla kompletní	Komplett üvegmosó vízszivattyú	Pompa zmywania szyby przedniej w komplecie
63	12	224622-П29	2	Винт М6×10 крепе- ния насоса	Винт М6×10 за за- крепване на помпата	Šroub M6×10 k uchy- cení ostřikovače	Szivattyú M6×10-es rögzítőcsavarja	Šruba M6×10 mocowa- nia pompy
	13	252004-П29	2	Шайба 6	Шайба 6	Podložka 6	6-os alátétgyűrű	Podkładka 6
	10	13-5208012	1	Корпус насоса в сборе	Корпус на помпата комплект	Skříňka ostřikače kompletní	Komplett szivattyúház	Korpus pompy w kom- plecie
	5	72-5208024	1	Крышка насоса в сборе	Капак на помпата комплект	Víko ostřikovače kom- pletní	Komplett szivattyúfedél	Pokrywa pompy w komplecie
	2	220051-П29	6	Винт М4×10 крепе- ния крышки	Винт М4×10 за за- крепване на капака	Šroub M4×10 k uchy- cení víka	Fedél M4×10-es rögzí- tőcsavar	Šruba M4×10 mocująca pokrywę
	3	72-5208032	1	Кольцо крышки	Пръстен на капака	Kroužek víka	Fedél gyűrűje	Pierścień pokrywy
	11	13-5208036	1	Кольцо корпуса	Пръстен на корпуса	Kroužek skříňky	Ház gyűrűje	Pierścień korpusu
	7	72-5208042	1	Диафрагма	Диафрагма	Membrána	Membránlap	Diafragma
	9	72-5208044	1	Пружина диафрагмы	Пружина на диафраг- мата	Pružina membrány	Membránlap rúgója	Sprężyna diafragmy
	8	72-5208046	1	Колпачок пружины диафрагмы	Капачка на пружина- та на диафрагмата	Víčko pružiny membrá- ny	Membránlap-rúgó kupakja	Kapturek sprężyny diaf- ragmy

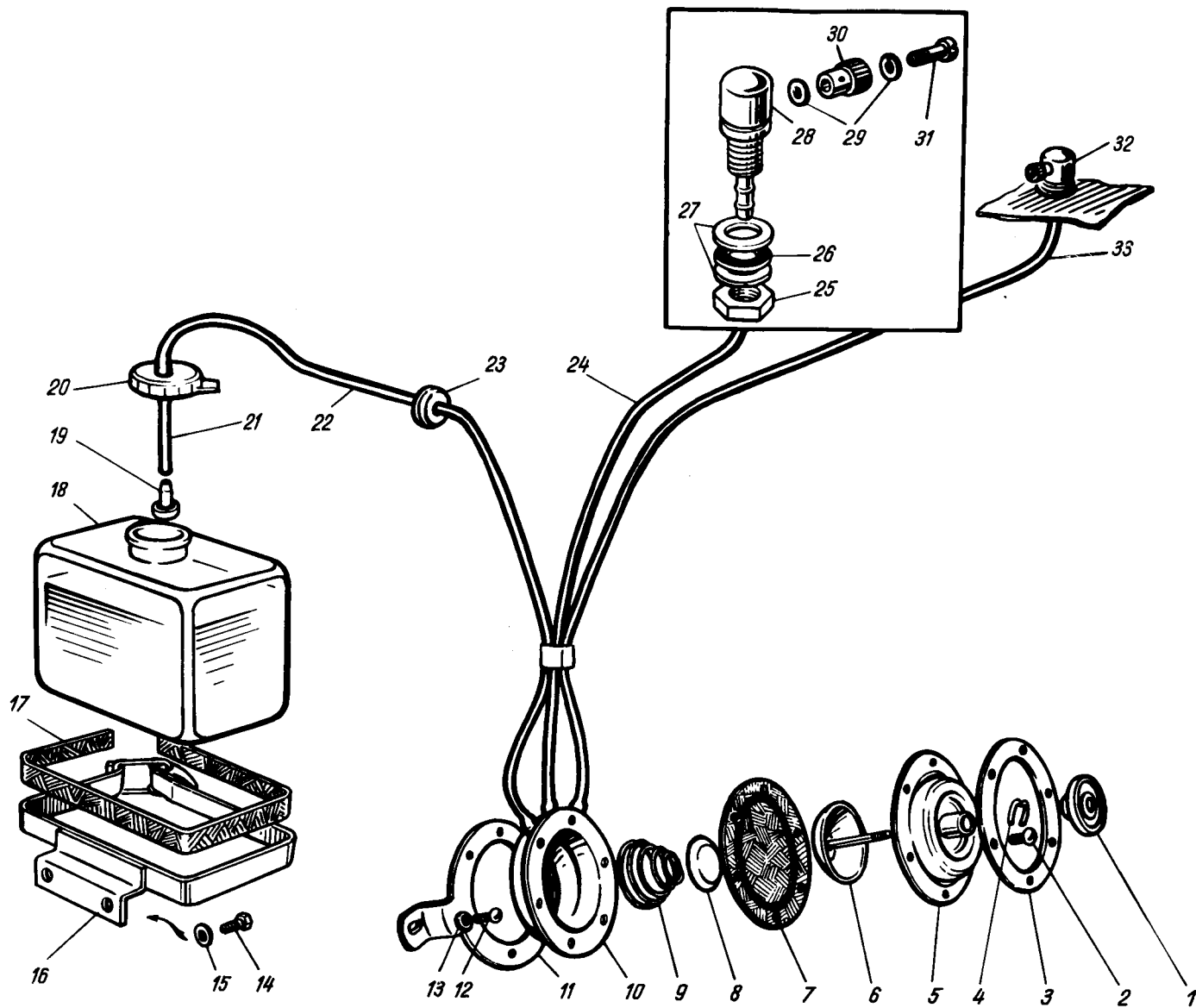


Рис. 63. Омыватель ветрового стекла

Рис. 63. Мияч на предното стъкло

Výkres 63. Ostřikovač čelního skla

63. ábra. Ablakmosó

Rys. 63. Zmywacz szyby przedniej

6	72-5208048	1	Шток насоса в сборе	Преводно колело на помпата комплект	Ovládací deska ostříkovače kompletní	Komplett szivattyúrúd	Trzon pompy w komplecie
1	72-5208054	1	Педаль	Педал	Pedál	Pedál	Pedał
4	72-5208056	1	Скоба запора педали	Скоба на ключалката на педала	Skoba uzávěru pedálu	Pedálzáró kapocs	Skobel zamknięcia pedału
32	13-5208064	2	Жиклер омывателя ветрового стекла в сборе	Жикльор на мяча на предното стъкло комплект	Tryska omývající čelní sklo kompletní	Szélvédőveg-mosó komplett szórófeje	Dysza zmywacza szyby przedniej w komplecie
25	250613-П29	2	Гайка М10×1	Гайка М10×1	Matices M10×1	M10×1-es anya	Nakrętka M10×1
27	293324-П22	4	Шайба 11	Шайба 11	Podložka 11	11-es alátétgyűrű	Podkładka 11
26	51Б-3816158	2	Шайба жиклера	Шайба на жикльора	Podložka trysky	Szórófej alátétgyűrűje	Podkładka dyszy
28	13-5208070	2	Корпус жиклера в сборе	Корпус на жикльора комплект	Skříňka trysky kompletní	Szórófej komplett háza	Korpus dyszy w komplecie
29	13-5208078	4	Шайба жиклера	Шайба на жикльора	Podložka trysky	Szórófej alátétgyűrűje	Podkładka dyszy
31	13-5208160	2	Винт специальный жиклера	Винт специален за жикльора	Speciální šroub trysky	Szórófej speciális csavarja	Sruba specjalna dyszy
30	13-5208076	2	Жиклер	Жикльор	Tryska	Szórófej	Dysza
22	469-5208097	1	Шланг впускной длинный	Маркуч впускателен дълъг	Hadice přívodní dlouhá	Hosszú beömlő tömlő	Przewód giętki wlotowy długi
21	452Д-5208095	1	Шланг впускной короткий	Маркуч впускателен къс	Hadice přívodní krátká	Rövid beömlő tömlő	Przewód giętki wlotowy krótki
19	21-5208087-A	1	Клапан впускной с фильтром в сборе	Клапан впускателен с филтър комплект	Ventil přívodní s filtrem kompletní	Komplett beömlőszelep szűrővel	Zawór wlotowy z filtrem w komplecie
33	469-5208096	1	Шланг выпускной правый	Маркуч изпускателен десен	Hadice přívodní pravá	Jobboldali kivezető tömlő	Przewód giętki wlotowy prawy
24	469-5208094	1	Шланг выпускной левый	Маркуч изпускателен лев	Hadice přívodní levá	Baloldali kivezető tömlő	Przewód giętki wlotowy lewy
	13-5208102	1	Бачок с пробкой в сборе	Резервоар с тапа комплект	Nádržka s uzávěrem kompletní	Komplett tartály záródúgóval	Zbiorniczek z korkiem w komplecie
18	13-5208104-Б1	1	Бачок	Резервоар	Nádržka	Tartály	Zbiorniczek
20	13-5208124-Б	1	Пробка бачка	Тапа на резервоара	Uzávěr nádržky	Tartály záródugója	Korek zbiorniczka
23	A-17523	1	Втулка левого впускного шланга	Втулка на левия впускателен маркуч	Pouzdro levé přívodní hadice	Baloldali beömlőtömlő hüvelye	Tuleja lewego przewodu giętkiego wlotowego
16	469-5208170	1	Держатель бачка в сборе	Държач на резервоара комплект	Držák nádržky kompletní	Komplett tartályrögzítő lemez	Uchwyt zbiorniczka w komplecie
14	201416-П29	2	Болт М6×12 крепления держателя	Болт М6×12 за закрепване на държача	Šroub M6×12 k uchyacení držáku	Rögzítőlemez M6×12-es csavarja	Sruba M6×12 mocująca uchwyt
15	252174-П29	2	Шайба 6 пружинная	Шайба 6 пружинна	Pružná podložka 6	6-os rugós alátétgyűrű	Podkładka 6 sprężysta
17	469-5208184	1	Прокладка держателя бачка	Прокладка на държача на резервоара	Podložka držáku nádržky	Tartályrögzítő lemez alátétje	Podkładka uchwytu zbiorniczka

ГРУППА 53. ПЕРЕДОК
 ГРУПА 53. ПРЕДНИЦА
 SKUPINA 53. PŘEDNÍ ČÁST
 53. CSOPORT. ELÜLSŐ BORÍTÁS
 GRUPA 53. PRZODEK

1	2	3	4	5	6	7	8	9
				Подгрупа 5301. Детали передка	Подгрупа 5301. Детайли на предницата	Podskupina 5301. Díly přední části	5301. Alcsoport. Elülső borítás alkatrészei	Podgrupa 5301. Części przodku
60	20	469-5301016	1	Крышка верхней панели передка в сборе	Капак на горния панел на предницата комплект	Víko horního panelu přední části kompletní	Felső panel komplett fedele	Pokrywa górna tablicy przodku w komplecie
	18	469-5301018	1	Крышка	Капак	Víko	Fedél	Pokrywa
	14	223043-П29	2	Винт М5×22 крепления крышки	Винт М5×22 за крепване на капака	Šroub M5×22 k uchyacení víka	Fedél M5×22-es rögzítőcsavarja	Šruba M5×22 mocująca pokrywę
	13	224597-П29	2	Винт М5×10 крепления крышки	Винт М5×10 за крепване на капака	Šroub M5×10 k uchyacení víka	Fedél M5×10-es rögzítőcsavarja	Šruba M5×10 mocująca pokrywę
	19	469-5301020	1	Уплотнитель крышки	Уплътнител на капака	Těsnění víka	Fedéltömítés	Uszczelniacz pokrywy
	2	469-5301094	1	Пластина защитная щитка передка у педалей	Плоча защитна на щитка на предницата до педалите	Destička ochranná panelu přední části u pedálů	Borítás panelének pedálmelletti védőlemeze	Płyta ochronna płyta przodku pedałów
	4	224622-П29	2	Винт М6×10 крепления пластины	Винт М6×10 за крепване на плочата	Šroub M6×10 uchycující destičku	Lemez M6×10-es rögzítőcsavarja	Šruba M6×10 mocująca płyty
	3	252037-П29	2	Шайба 6	Шайба 6	Podložka 6	6-os alátétgyűrű	Podkładka 6
	1	469-5301098	2	Уплотнитель педалей на щитке передка	Уплътнител на педалите върху щита на предницата	Těsnění pedálů krytu přední části	Panel pedál-tömítése	Uszczelniacz pedałów na płacie przodku
	8	469-5301112	1	Уплотнитель щитка передка у рулевой колонки	Уплътнител на щита на предницата до кормилната тръба	Těsnění krytu přední části u sloupku řízení	Panel kormányrúd-tömítése	Uszczelniacz płyta przodku kolumny kierowniczej
	7	469-5301114	1	Пластина прижимная уплотнителя щитка у рулевой колонки	Плоча притискаща на уплотнителя на щита до кормилната тръба	Destička přítlačná k těsnění krytu u sloupku řízení	Kormányrúd-tömítés szorítólemeze	Płyta dociskowa uszczelniacza płyta kolumny kierowniczej
	6	224624-П29	4	Винт М6×14 крепления пластины и уплотнителя	Винт М6×14 за крепване плочата и уплотнителя	Šroub M6×14 uchycující kryt a těsnění	Lemez és tömítés M6×14-es csavarja	Šruba M6×14 mocująca płytki i uszczelniacz
	11	469-5301122	1	Распорка щитка передка и панели приборов	Разпънка на щита на предницата и уредното табло	Rozpěra desky přední části a přístrojového panelu	Elülső borítólemez és a műszerfal távtartóvasa	Rozpórka płyta przodku i tablicy przyrządów
	9	201452-П29	4	Болт М8×12 крепления распорки	Болт М8×12 за крепване на разпънката	Šroub M8×12 k uchyacení rozpěry	Távtartóvas M8×12-es rögzítőcsavarja	Šruba M8×12 mocująca rozpórki
	12	250510-П29	2	Гайка М8	Гайка М8	Matices M8	M8-as anya	Nakrętka M8
	10	252005-П29	4	Шайба 8	Шайба 8	Podložka 8	8-as alátétgyűrű	Podkładka 8

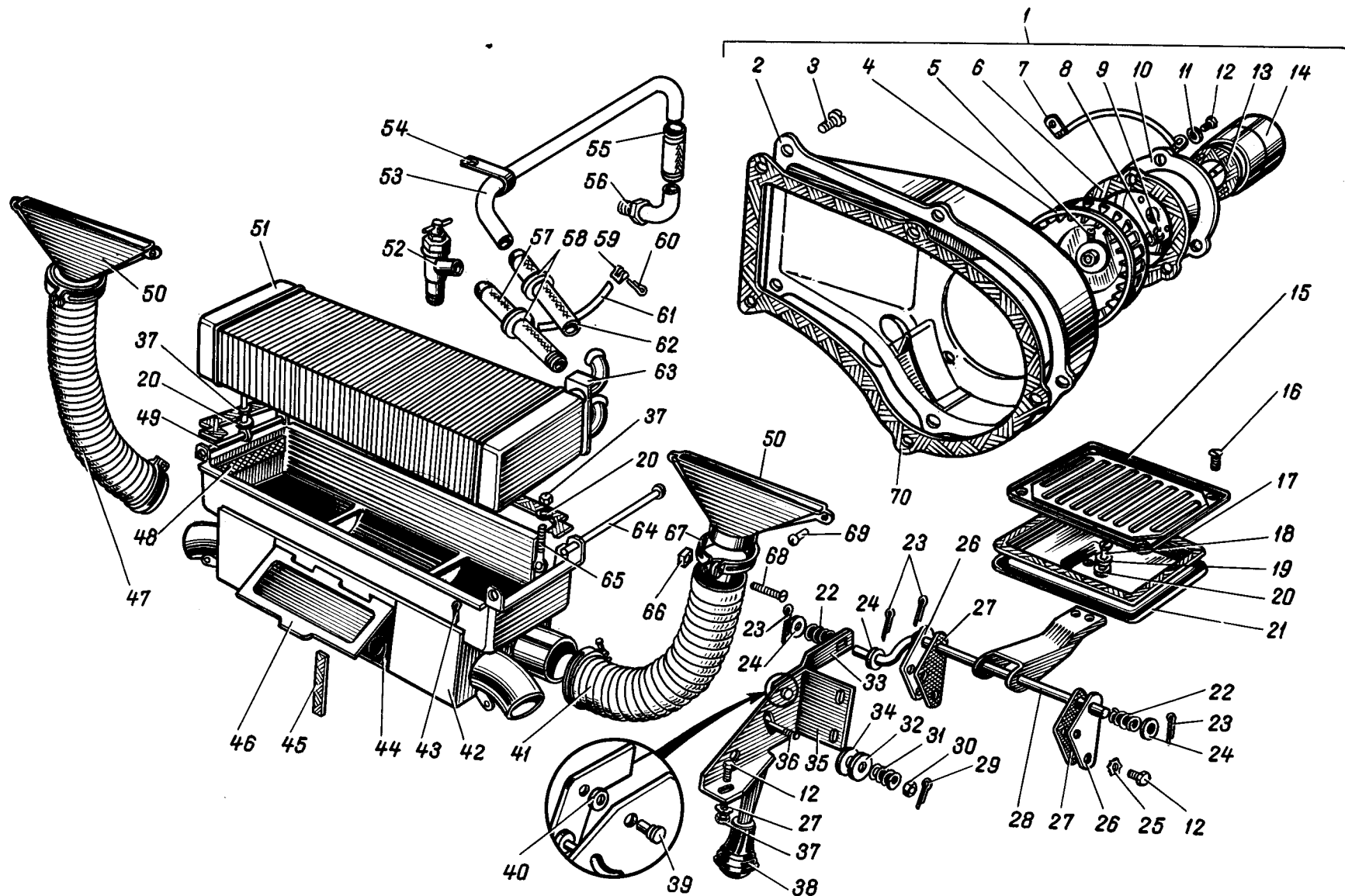


Рис. 64. Вентиляция, отопление и обогреватель ветрового стекла кузова

Рис. 64. Вентиляция, отопление и печка за предното стъкло на карусерията

Výkres 64. Ventilace, topení a ohřev čelního skla karoserie

64. ábra. Szélvédő üveg szellőzése, fűtése és fűtője

Rys. 64. Wentylacja, ogrzewanie i nagrzewnica szyby przedniej nadwozia

Примечания: 1) Поз. 12 и 15-40 см. в подгруппе 5304; 2) Поз. 1-11, 13-14, 42-46, 48-49, 51-65 и 70 см. в подгруппе 8101; 3) Поз. 41, 47, 50 и 66-69 см. в подгруппе 8102

Забележки: 1) Поз. 12 и 15-40 виж в подгрупата 5304; 2) Поз. 1-11, 13-14, 42-46, 48-49, 51-65 и 70 виж в подгрупата 8101; 3) Поз. 41, 47, 50 и 66-69 виж в подгрупата 8102

Познámка: 1) Pozice 12 a 15-40 viz podskupinu 5304; 2) Pozice 1-11, 13-14, 42-46, 48-49, 51-65 a 70 viz podskupinu 8101; 3) Pozice 41, 47, 50 a 66-69 viz podskupinu 8102

Мегjegyzés: 1) 12 és 15-40. sz. lsd. az 5304; alcsoportban; 2) 1-11, 13-14, 42-46, 48-49, 51-65 és 70. sz. lsd. a 8101. alcsoportban; 3) 41, 47, 50 és 66-69. sz. lsd a 8102. alcsoportban

U w a g a: 1) Poz. 12 i 15-40 p. w podgrupie 5304; 2) Poz. 1-11, 13-14, 42-46, 48-49, 51-65 i 70 p. w podgrupie 8101; 3) Poz. 41, 47, 50 i 66-69 p. w podgrupie 8102

1	2	3	4	5	6	7	8	9
				Подгрупа 5304. Вентиляция передка	Подгрупа 5304. Вентиляция на предницата	Podskupina 5304. Ventilace přední části	5304. Alcsoport. Elülső borítóle- mez szellőzése	Podgrupa 5304. Wentylacja przodku
64	21	469-5304014	1	Крышка люка венти- ляции передка	Капак на люка за вен- тилиране на предницата	Víko otvoru ventilace přední části	Elülső borítólemez szel- lőzőnyílásának fedele	Pokrywa otworu wenty- lacyjnego przodku
	18	224622-П29	2	Винт М6×10 крепле- ния крышки	Винт М6×10 за за- крепване на капака	Šroub M6×10 k uchy- cení víka	Fedél M6×10-es rögzí- tőcsavarja	Šruba M6×10 mocijаca pokrywę
	20	252004-П29	2	Шайба 6	Шайба 6	Podložka 6	6-os alátétgyűrű	Podkładka 6
	19	252154-П2	2	Шайба пружинная	Шайба пружинна	Pružná podložka	Rúgós alátétgyűrű	Podkładka sprężysta
	28	469-5304017	1	Петля крышки венти- ляции передка в сборе	Панта на капака за вентилиране на предни- цата комплект	Závěs víka ventilace přední části kompletní	Szellőzőnyílás fedelének komplett csatja	Zawiasa pokrywy wenty- lacji przodku w komple- cie
	12	201416-П29	4	Болт М6×12 крепле- ния петли	Болт М6×12 за за- крепване на пантата	Šroub M6×12 k uchy- cení závěsu	Csat M6×12-es rögzí- tőcsavarja	Šruba M6×12 mocijаca za zawias
	25	293226-П29	4	Шайба специальная 6,2	Шайба 6,2 специальна	Speciální podložka 6,2	6,2-es speciális alátét- gyűrű	Podkładka specjalna 6,2
	23	258039-П29	2	Шплинт 3,2×20	Шплент 3,2×20	Závlačka 3,2×20	3,2×20-as sasszeg	Zawlecza 3,2×20
	24	355600-П29	2	Шайба специальная Ø 10	Шайба Ø 10 специ- ална	Speciální podložka Ø10	Ø 10-es speciális alátét- gyűrű	Podkładka specjalna Ø 10
	22	20-3508161	1	Пружина натяжная петли крышки вентиля- ции передка	Пружина опъваща на пантата на капака за вентилиране на предни- цата	Napínací pružina závěsu víka ventilace přední části	Szellőzőnyílásfedél csat- jának rúgója	Sprężyna naciągajаca zawiasu pokrywy wenty- lacji przodku
	26	30-5304080	2	Щека петли крышки вентиляции передка	Клечка на пантата на капака за вентилиране на предницата	Rameno závěsu víka ventilace přední části	Szellőzőnyílásfedél csat- jának lemezei	Szczęka zawiasu pokry- wy wentylacji przodku

1	2	3	4	5	6	7	8	9
64	27	30-5304082	2	Прокладка щеки петли крышки вентиляционной передка	Прокладка на клечката на пантата на капака за вентилиране на предницата	Podložka ramena závěsu víka ventilace přední části	Csat lemezeinek alátéte	Przekładka szczęki zawiasu pokrywy wentylacji przodku
	15	469-5304024	1	Решетка вентиляции передка	Решетка за вентилиране на предницата	Mřížka ventilace přední části	Szellőzőrács	Krata wentylacji przodku
	16	240618-П29	4	Винт 4×12 крепления решетки	Винт 4×12 за закрепване на решетката	Šroub 4×12 k uchycení mřížky	Rács 4×12-es rögzítőcsavarja	Šruba 4×12 mocující kraté
	17	469-5304030	1	Уплотнитель крышки вентиляционной передка	Уплътнител на капака за вентилиране на предницата	Těsnění víka ventilace přední části	Szellőzőnyílás fedelének tömítése	Uszczelniac pokrywy wentylacji przodku
	33	469-5304032	1	Привод вентиляции передка в сборе	Механизъм за вентилиране на предницата комплект	Přívod ventilace přední části kompletní	Elűlső borítólemez szellőzésének komplett működtető karja	Napęd wentylacji przodku w komplecie
	12	201416-П29	3	Болт М6×12 крепления привода вентиляции	Болт М6×12 за закрепване механизма за вентилиране	Šroub M6×12 k uchycení přívodu ventilace	Szellőzés működtető karjának M6×12-es rögzítőcsavarja	Šruba M6×12 mocująca napęd wentylacji
	37	250508-П29	1	Гайка М6	Гайка М6	Matices M6	M6-os anya	Nakrętka M6
	25	293226-П29	3	Шайба специальная Ø 6,2	Шайба Ø 6,2 специальная	Speciální podložka Ø 6,2	Speciális Ø 6,2-es alátétgyűrű	Podkładka specjalna Ø 6,2
	35	469-5304038	1	Кронштейн привода вентиляции передка	Конзола на механизма за вентилиране на предницата	Konzola přívodu ventilace přední části	Szellőzés működtető karjának tartólemeze	Wspornik napędu wentylacji przodku
	38	469-5304042	1	Рычаг привода вентиляции передка в сборе	Лост на механизма за вентилиране на предницата комплект	Páka přívodu ventilace přední části kompletní	Szellőzés komplett működtető fogantyúja	Dźwignia napędu wentylacji przodku w komplecie
	39	294374-П29	1	Заклепка специальная Ø 8×16 крепления рычага	Нит специален Ø 8×16 за закрепване на лоста	Nýt speciální Ø 8×16 k uchycení páky	Fogantyú speciális Ø 8×16-os rögzítőszegecse	Nit specjalny Ø 8×16 mocujący dźwignię
	40	293238-П29	1	Шайба специальная Ø 7	Шайба Ø 7 специальная	Speciální podložka Ø 7	Speciális Ø 7-es alátétgyűrű	Podkładka specjalna Ø 7
	36	81-5304048	1	Шпилька рычага привода вентиляции передка	Шпилька на лоста на механизма за вентилиране на предницата	Závrtný šroub páky přívodu ventilace přední části	Szellőzés működtető fogantyújának fősavarja	Šruba dwustronna napędu wentylacji przodku

64	30	250956-П29	1	Гайка М6	Гайка М6	Matice M6	M6-os anya	Nakrętka M6
	29	258000-П29	1	Шплинт 1,5×10	Шплент 1,5×10	Závlačka 1,5×10	1,5×10-es sasszeg	Zawlecza 1,5×10
	32	293224-П	2	Шайба специальная Ø 6,5	Шайба Ø 6,5 специ- ална	Speciální podložka Ø 6,5	Speciális Ø 6,5-ös alá- tétgyűrű	Podkładka specjalna Ø 6,5
	34	293225-П29	2	Шайба специальная	Шайба специална	Speciální podložka	Speciális alátétgyűrű	Podkładka specjalna
	31	81-6103088	1	Пружина привода вен- тиляции передка	Пружина на механиз- ма за вентилиране на предницата	Pružina přívodu venti- lace přední části	Szellőztetés működtető rúgója	Sprężyna napędu wen- tylacji przodku
	22	20-3508161	1	Пружина рычага при- вода вентиляции передка	Пружина на лоста на механизма за вентили- ране на предницата	Pružina páky přívodu ventilace přední části	Szellőztetés működtető fogantyúják rúgója	Sprężyna dźwigni napę- du wentylacji przodku
	23	258039-П29	2	Шплинт 3,2×20	Шплент 3,2×20	Závlačka 3,2×20	3,2×20-as sasszeg	Zawlecza 3,2×20
	24	355600-П29	2	Шайба специальная Ø 10	Шайба Ø 10 специ- ална	Speciální podložka Ø 10	Speciális Ø 10-es alátét- gyűrű	Podkładka specjalna Ø 10

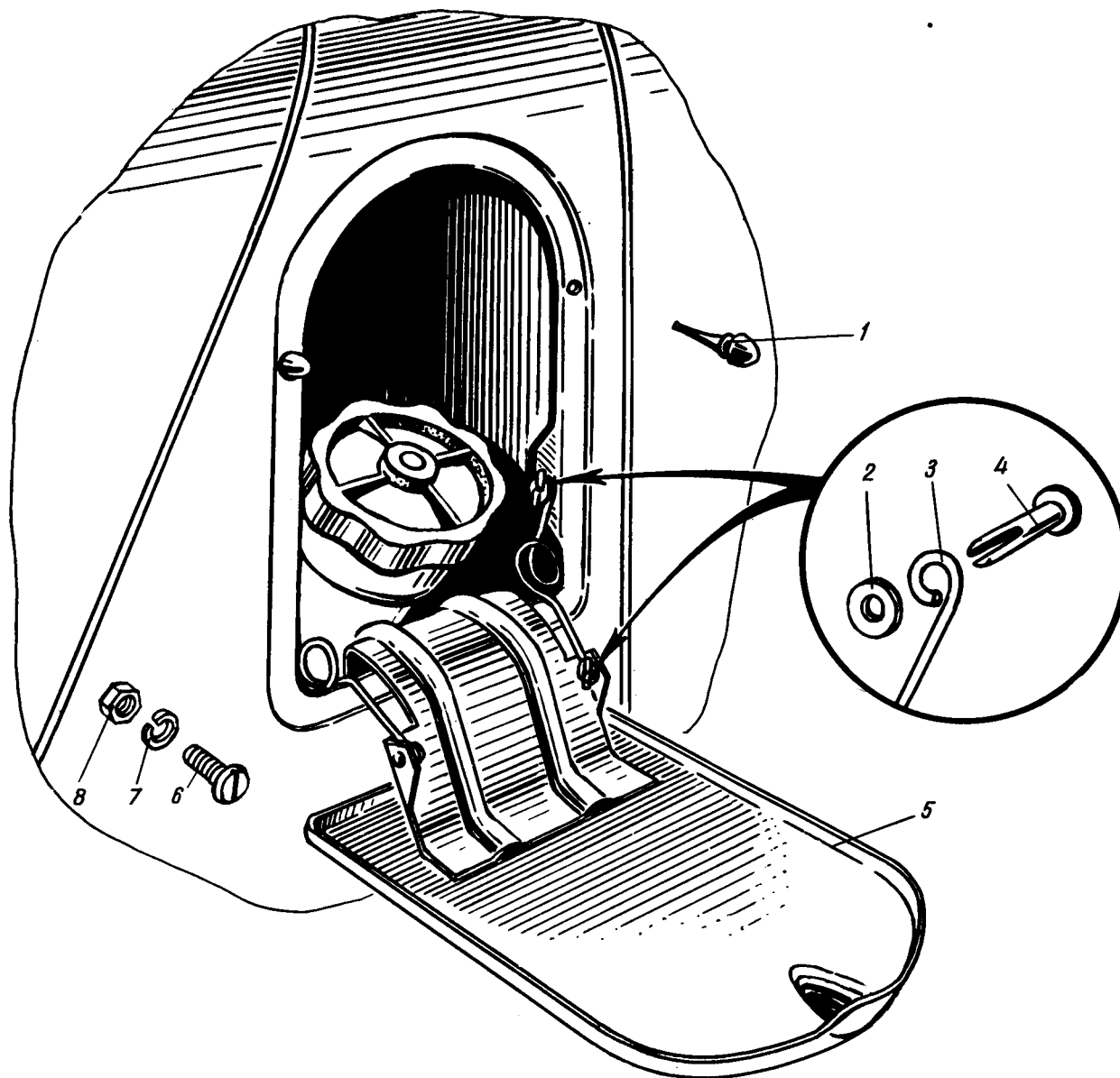


Рис. 65. Крышка кожуха центральной стойки кузова

Рис. 65. Капак на ризата на централната стойка на карусерията

Výkres 65. Víko krytu středového sloupku karoserie

65. ábra. Központi tartóvas burkolatának fedelei

Rys. 65. Pokrywa osłony stojaka środkowego nadwozia

ГРУППА 54. БОКОВИНА
 ГРУПА 54. СТРАНА
 SKUPINA 54 POSTRANICE
 54. CSOPORT. OLDALFAL
 GRUPA 54. ŚCIANKA BOCZNA

1	2	3	4	5	6	7	8	9
				Подгрупа 5405. Стойка центральная	Подгрупа 5405. Стойка централна	Podskupina 5405. Sloupek středový	5405. Alcsoport. Központi tartószerkezet	Podgrupa 5405. Stojak środkowy
65	5	469-5405060	2	Крышка кожуха центральной стойки в сборе	Капак на ризата на централната стойка комплект	Víko krytu středového sloupku kompletní	Központi tartószerkezet borításának komplett fedele	Pokrywa osłony stojaka środkowego w komplecie
	6	224571-П29	4	Винт М4×10 крепления крышки	Винт М4×10 за крепване на капака	Šroub M4×10 k uchycení víka	Fedél M4×10-es rögzítőcsavarja	Šruba M4×10 mocująca pokrywę
	8	250762-П29	4	Гайка М4	Гайка М4	Maticе M4	M4-es anya	Nakrętka M4
	7	252132-П2	4	Шайба 4 пружинная	Шайба 4 пружинна	Pružná podložka 4	4-es rugós alátétgyűrű	Podkładka 4 sprężysta
	3	469-5405078	2	Пружина крышки правая	Пружина на капака дясна	Pružina víka pravá	Fedél jobboldali rugója	Sprężyna pokrywy prawa
		469-5405079	2	Пружина крышки левая	Пружина на капака лява	Pružina víka levá	Fedél baloldali rugója	Sprężyna pokrywy lewa
	4	256316-П29	8	Заклепка 3×8×12	Нит 3×8×12	Nýt 3×8×12	3×8×12-es szegecs	Nit 3×8×12
	2	252000-П29	16	Шайба 3	Шайба 3	Podložka 3	3-as alátétgyűrű	Podkładka 3
	1	30-5303045	4	Буфер крышки	Буфер на капака	Narážka vlka	Fedél ütközője	Zderzak pokrywy

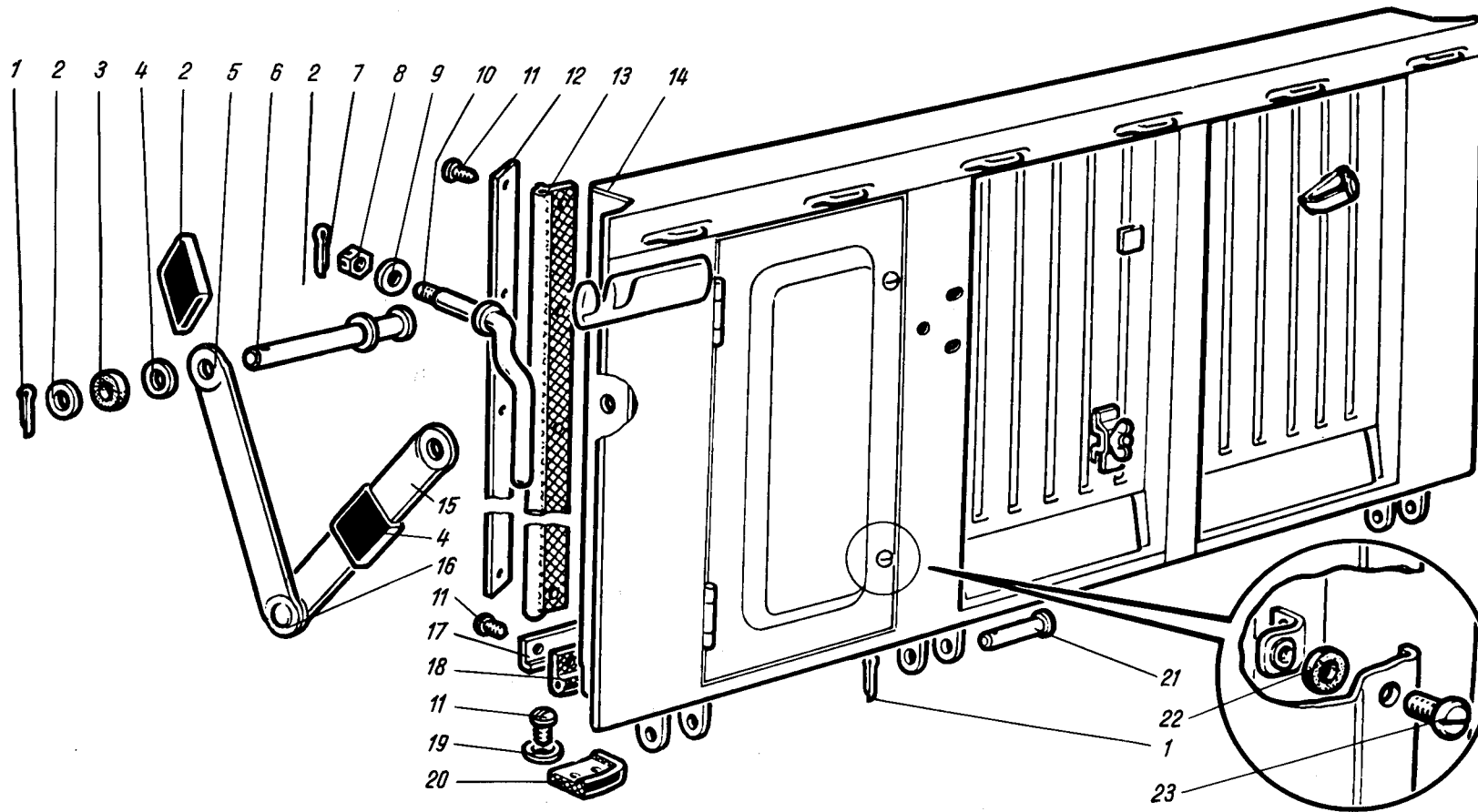


Рис. 66. Задний борт кузова

Рис. 66. Заден капак на карусерията

Výkres 66. Zadní čelo karoserie

66. ábra Kocsiszekrény hátsó fala

Rys. 66. Tylna ściana nadwozia

Примечания: 1) Поз. 1-6 и 15-16 см. в подгруппе 5605; 2) Поз. 7-10 см. в подгруппе 5606

Poznámka: 1) Pozice 1-6 a 15-16 viz podskupinu 5605; 2) Pozice 7-10 viz podskupinu 5606

U w a g a: 1) Poz. 1-6 i 15-16 p. w podgrupie 5605; 2) Poz. 7-10 p. w podgrupie 5606

Забележки: 1) Поз. 1-6 и 15-16 виж в подгрупата 5605; 2) Поз. 7-10 виж в подгрупата 5606

Megjegyzés: 1) 1-6 és 15-16. sz. lsd. az 5605. alcsoportban; 2) 7-10 sz. lsd. a 5606. alcsoportban

ГРУППА 56. БОРТ ЗАДНИЙ
 ГРУПА 56. КАПАК ЗАДЕН
 SKUPINA 56. ZADNÍ ČELO
 56. CSOPORT. HÁTSÓ FAL
 GRUPA 56. ŚCIANA TYLNA

1	2	3	4	5	6	7	8	9
				Подгруппа 5604. Борт задний в сборе	Подгруппа 5604. Капак заден комплект	Podskupina 5604. Zadní čelo kompletní	5604. Alcsoport. Komplett hátsó fal	Podgrupa 5604. Ściana tylna w komplecie
66	14	469-5604010	1	Борт задний в сборе	Капак заден комплект	Zadní čelo kompletní	Komplett hátsó fal	Ściana tylna w komplecie
	21	260045-П29	3	Палец 8×55	Шип 8×55	Čep 8×55	8×55-ös csap	Sworzeń 8×55
	1	258039-П29	3	Шплинт 3,2×20	Шплинт 3,2×20	Závlačka 3,2×20	3,2×20-as sasszeg	Zawlecčka 3,2×20
	23	224624-П29	2	Винт М6×14 крепле- ния наружной панели	Винт М6×14 за за- крепване външния панел	Šroub M6×14 k uchy- cení vnějšího panelu	Külső panel M6×14-es rögzítősavarja	Śruba M6×14 mocująca zewnątrzny płyt
	22	469-5604024	2	Прокладка наружной панели	Прокладка на външ- ния панел	Podložka vnějšího pa- nelu	Külső panel tömítése	Podkładka zewnętrznego płata
	18	469-5604040	1	Уплотнитель нижний	Уплътнител долен	Těsnění spodní	Also tömítés	Uszczelniacz dolny
	13	469-5604042	2	Уплотнитель боковой	Уплътнител страничен	Těsnění boční	Oldalsó tömítés	Uszczelniacz boczny
	17	469-5604046	1	Держатель уплотните- ля нижний	Държател на уплътни- теля долен	Držák těsnění spodní	Alsó tömítés rögzítő	Trzymak uszczelniacza dolny
	12	469-5604048	2	Держатель уплотните- ля боковой	Държател на уплътни- теля страничен	Držák těsnění boční	Oldalsó tömítés rögzítés	Trzymak uszczelniacza boczny
		469-5604060	1	Уплотнитель угловой правый	Уплътнител ъглов де- сен	Těsnění rohové pravé	Jobboldali saroktömítés	Uszczelniacz kątowy — prawy
	20	469-5604061	1	Уплотнитель угловой левый	Уплътнител ъглов лев	Těsnění rohové levé	Baloldali saroktömítés	Uszczelniacz kątowy — lewý
	11	240818-П29	26	Винт 4×12 крепления уплотнителей	Винт 4×12 за закреп- ване на уплътнителите	Šroub 4×12 k uchycení těsnění	Tömítések 4×12-es rög- zítősavarja	Śruba 4×12mocująca uszczelniacze
	19	252002-П29	4	Шайба 4	Шайба 4	Podložka 4	4-es alátétgyűrű	Podkładka 4
				Подгруппа 5605. Петли заднего борта	Подгруппа 5605. Панти на задния капак	Podskupina 5605. Závěs zadního čela	5605. Alcsoport. Hátsó fal sarokvasalása	Podgrupa 5605. Zawiasy tylnej ściany
		469-5605160	2	Ограничитель заднего борта в сборе	Ограничител на зад- ния капак комплект	Zarážka zadního čela kompletní	Hátsó fal komplett tá- masza	Ogranicznik tylnej ściany w komplecie
	6	260048-П29	4	Палец 8×70 крепления ограничителя	Шип за закрепване на ограничителя 8×70	Čep 8×70 uchycující zarážku	Támasz 8×70-es rögzí- tőcsapja	Sworzeń 8×70 mocują- cy ogranicznik
	2	252005-П29	10	Шайба 8	Шайба 8	Podložka 8	8-as alátétgyűrű	Podkładka 8
	1	258039-П29	4	Шплинт 3,2×20	Шплинт 3,2×20	Závlačka 3,2×20	3,2×20-as sasszeg	Zawlecčka 3,2×20
	3	469-5605162	4	Шайба распорная (ре- зина)	Шайба раздалечителна (гума)	Rozpěrná podložka (pry- žová)	Távtartógyűrű (gumi)	Podkładka podatna (guma)

66	5	469-5605164	2	Звено ограничителя верхнее	Звено на ограничителя горно	Článek zarážky horní	Határoló felső tagja	Ogniwo ogranicznika górne
	15	469-5605166	2	Звено ограничителя нижнее	Звено на ограничителя долно	Článek zarážky dolní	Határoló alsó tagja	Ogniwo ogranicznika dolne
	16	294386-П2	2	Заклепка Ø9×20	Нит Ø9×20	Nýt Ø9×20	Ø9×20-as szegecs	Nit Ø9×20
	4	469-5605168	4	Обойма звена ограничителя	Рамка на звеното на ограничителя	Objímka článku zarážky	Határoló tagok hüvelye	Obejma ogniwa ogranicznika
				Подгруппа 5606. Запор заднего борта	Подгрупа 5606. Ключалка на задния капак	Podskupina 5606. Uzávěr zadní bočnice	5606. Alcsoport. Hátsó fal zárja	Podgrupa 5606. Zamknięcie tylnej ściany
66	10	76-5606190	1	Запор заднего борта	Ключалка на задния капак	Uzávěr zadní bočnice	Hátsó fal zárja	Zamknięcie tylnej ściany
	8	250972-П29	1	Гайка M14×1,5 крепления запора	Гайка M14×1,5 за крепване на ключалката	Matice M14×1,5 upevňující uzávěr	Zár M14×1,5-ös rögzítőcsavarja	Nakrętka M14×1,5 mocująca zamknięcie
	9	252016-П29	1	Шайба 14	Шайба 14	Podložka 14	14-es alátétgyűrű	Podkładka 14
	7	258040-П29	1	Шплинт 3,2×25	Шплент 3,2×25	Závlačka 3,2×25	3,2×25-ös sasszeg	Zawlecza 3,2×25

ГРУППА 60. ТЕНТ
ГРУПА 60. ТЕНТА
SKUPINA 60. PLACHTA
60. CSOPORT. VÁSZONTETŐ
GRUPA 60. OPOŃCZA

1	2	3	4	5	6	7	8	9
				Подгруппа 6000. Тент в сборе	Подгруппа 6000. Тента комплект	Podskupina 6000. Plachta kompletní	6000. Alcsoport. Komplett vászontető	Podgrupa 6000. Opończa w komplecie
67	1	469-6000010	1	Тент с каркасом в сборе (комплект)	Тента със скелет комплект	Úplná plachta s kostrou kompletní	Komplett vászontető vázzal (készlet)	Opończa ze szkieletem w komplecie
61	2	469-6000012	1	Тент в сборе	Тента комплект	Plachta kompletní	Komplett vászontető	Opończa w komplecie
		469-6000016	1	Панель крепления тента лобовая правая в сборе	Панел за закрепване на тентата челен десен комплект	Deska k uchycení plachty čelní pravá kompletní	Vászontető komplett jobb mellő rögzítőpanelje	Płat mocowania opończy czołowy prawy w komplecie
	3	469-6000017	1	Панель крепления тента лобовая левая в сборе	Панел за закрепване на тентата челен лев комплект	Deska k uchycení plachty čelní levá kompletní	Vászontető komplett bal mellő rögzítőpanelja	Płat mocowania opończy czołowy lewy w komplecie
	6	469-6000050	11	Болт специальный крепления лобовой панели тента в сборе	Болт специален за закрепване на челния панел на тентата комплект	Speciální šroub k uchycení čelní desky plachty kompletní	Mellő panel komplett speciális rögzítőcsavarja	Šruba specjalna płyta opończy w komplecie
				Подгруппа 6001. Дуги и арматура тента	Подгруппа 6001. Дъги и арматура на тентата	Podskupina 6001. Plachtový oblouk a armatura plachty	6001. Alcsoport. Vászontető ívelemei és armatúrái	Podgrupa 6001. Pałak opończy i armatura
67	22	469-6001170	1	Дуга тента передняя в сборе	Дъга на тентата предна комплект	Plachtový oblouk přední kompletní	Komplett elülső ívvas	Pałak opończy przedni w komplecie
	16	201474-П29	4	Болт М8×16 крепления дуги	Болт М8×16 за закрепване на дъгата	Šroub M8×16 k uchycení oblouků	Ívvas M8×16-os rögzítőcsavarja	Šruba M8×16 mocująca pałak
	14	250611-П29	4	Гайка М8×1	Гайка М8×1	Matices M8×1	M8×1-es anya	Nakrętka M8×1
	15	252155-П2	4	Шайба 8 пружинная	Шайба 8 пружинна	Pružná podložka 8	8-as rúgós alátétgyűrű	Podkładka 8 sprężysta
	6	469-6001230	1	Дуга тента задняя в сборе	Дъга на тентата задна комплект	Oblouk plachty zadní kompletní	Komplett hátsó ívvas	Pałak opończy tylny w komplecie
	9	469-6001244	1	Стойка каркаса тента правая в сборе	Стойка на скелета на тентата дясна комплект	Stojka kostry plachty pravá kompletní	Vászontető vázának komplett jobboldali állvány	Stojak szkieletu opończy prawy w komplecie
	19	469-6001245	1	Стойка каркаса тента левая в сборе	Стойка на скелета на тентата лява комплект	Stojka kostry plachty levá kompletní	Vászontető vázának komplett baloldali állvány	Stojak szkieletu opończy lewy w komplecie
	10	201416-П29	4	Болт М6×12 крепления стойки	Болт М6×12 за закрепване на стойката	Šroub M6×12 k uchycení stojky	Állvány M6×12-es rögzítőcsavarja	Šruba M6×12 mocująca stojak
	11	252154-П2	4	Шайба 6 пружинная	Шайба 6 пружинна	Pružná podložka 6	6-os rúgós alátétgyűrű	Podkładka 6 sprężysta
	24	469-6001248	2	Связь дуги тента передняя в сборе	Свързка на дъгата на тентата предна комплект	Spojení oblouku plachty přední kompletní	Ívvas elülső kapcsoló-eleme	Połączenie pałaka opończy przednie w komplecie

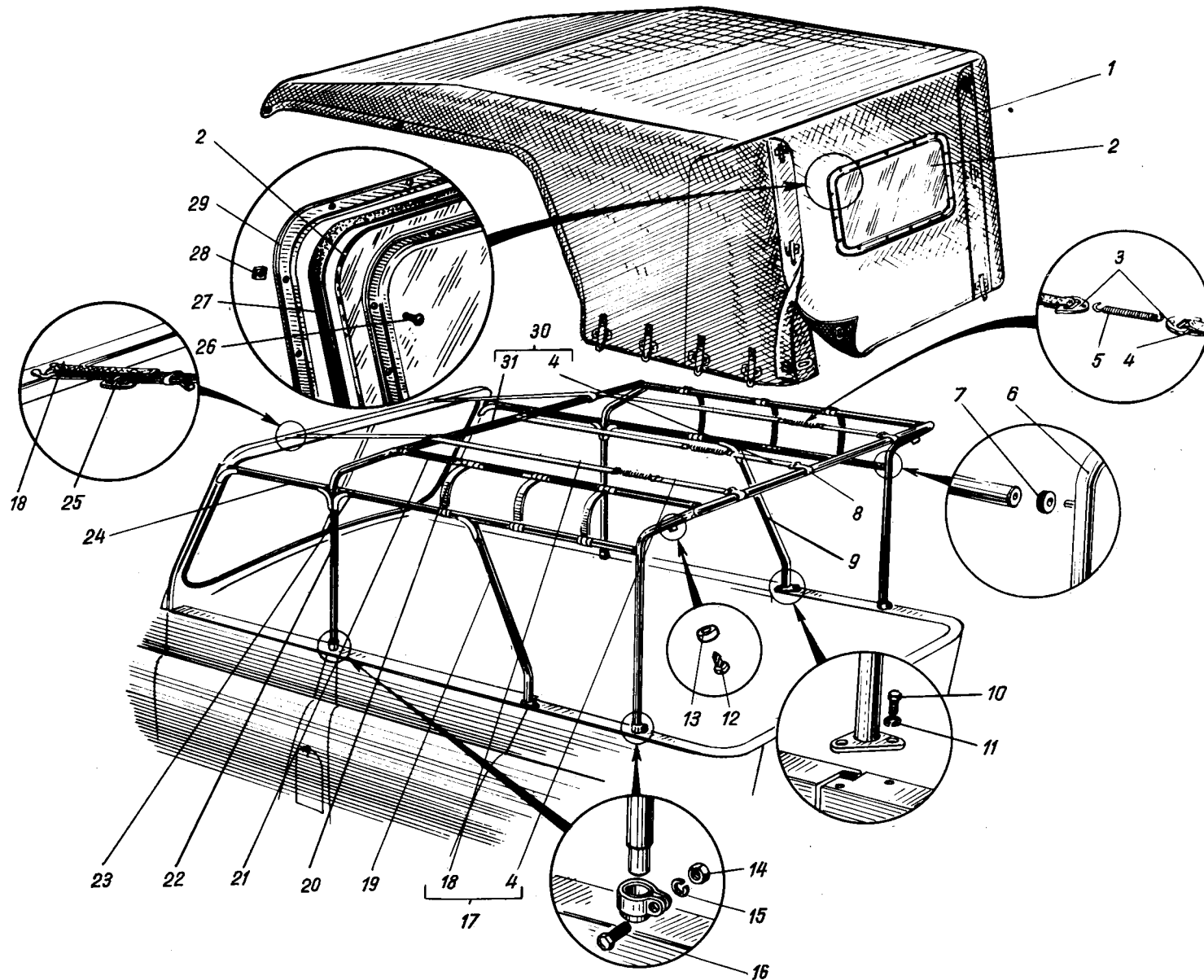


Рис. 67. Тент, дуги и окно тента кузова

Рис. 67. Тента, дъги и прозорец в тентата на карусерията

Výkres 67. Plachta, oblouky a okno plachty karoserie

67. ábra. Vászontető, ívelemek és vászontető ablaka

Rys. 67. Opończa, pałaki i okno opończy nadwozia

Примечания: 1) Поз. 3-11, 14-25 и 30-31 см. в подгруппе 6001; 2) Поз. 2 и 26-29 см. в подгруппе 6003; 3) Поз. 12-13 см. в подгруппе 8037

Забележки: 1) Поз. 3-11, 14-25 и 30-31 виж в подгрупата 6001; 2) Поз. 2 и 26-29 виж в подгрупата 6003; 3) Поз. 12-13 виж в подгрупата 8037

Poznámká: 1) Pozice 3-11, 14-25 a 30-31 viz podskupinu 6001; 2) Pozice 2 a 26-29 viz podskupinu 6003; 3) Pozice 12-13 viz podskupinu 8037

Megjegyzések: 1) 3-11, 14-25 és 30-31 sz. lsd. a 6001. alcsoportban; 2) 2 és 26-29. sz. lsd. 6003. alcsoportban; 3) 12-13 sz. lsd. 8037. alcsoportban

U w a g a: 1) Poz. 3-11, 14-25, i 30-31 p. w podgrupie 6001; 2) Poz. 2 i 26-29 p. w podgrupie 6003; 3) Poz. 12-13 p. w podgrupie 8037

1	2	3	4	5	6	7	8	9
67	23	469-6001270	2	Связь дуги тента задняя нижняя в сборе	Свързка на дъгата на тентата задна долна комплект	Spojení oblouku plachty zadní dolní kompletní	Ívvas hátsó alsó kapcsolóeleme	Połączenie pałaka opończy tylne dolne w komplecie
	20	269-6001273	6	Распорка задних связей дуг	Разпънка на задните свързки на дъгите	Rozpěra zadního spojení oblouků	Ívvas hátsó kapcsolóelemeinek kereszttartója	Rozpórka tylných połączeń pałaków
	21	469-6001284	2	Связь дуги тента задняя верхняя в сборе	Свързка на дъгата на тентата задна горна комплект	Spojení oblouku plachty zadní horní kompletní	Ívvas hátsó felső kapcsolóeleme	Połączenie pałaka opończy tylne górne w komplecie
	7	76-6001282	14	Втулка связей тента	Втулка на свързките на тентата	Prouzdro spojení plachty	Vászontető kapcsolóelemeinek hüvelve	Tuleja połączeń opończy
	17	469-6001200	2	Ремень натяжной дуг тента длинный в сборе	Ремък опъвателен за дъгите на тентата дълъг комплект	Řemen k natažení oblouků plachty dlouhý kompletní	Ívvasak komplett hosszú feszítősíjja	Pas naciągający pałak opończy długi w komplecie
	18	469-6001202	2	Ремень передний	Ремък преден	Řemen přední	Elülső síj	Pas przedni
	4	469-6001214	3	Ремень задний	Ремък заден	Řemen zadní	Hátsó síj	Pas tylny
	25	469-6001216	2	Пряжка ремня	Тока на ремъка	Přezka řemenu	Szíjcsat	Klamra pasa
	8	469-6001218	4	Захват натяжного ремня	Хватка на опъвателния ремък	Záchytka natahovacího řemene	Feszítősíj kapcsa	Uchwyt pasa naciągającego
	3	469-6001224	6	Держатель пружины	Държател на пружината	Držák pružiny	Rúgótartó	Uchwyt sprężyny
	5	77-7003242	3	Пружина натяжного ремня	Пружина на опъвателния ремък	Pružina natahování řemene	Feszítősíj rúgója	Sprężyna pasa naciągającego
	30	469-6001220	1	Ремень натяжной дуг тента короткий в сборе	Ремък опъвателен на дъгите на тентата къс комплект	Řemen natahování oblouků plachty krátký kompletní	Ívvas komplett rövid feszítősíjja	Pas naciągający pałak opończy krótki w komplecie
	31	469-6001222	1	Ремень передний	Ремък преден	Řemen přední	Elülső síj	Pas przedni
				Подгруппа 6003. Окно тента	Подгрупа 6003. Прозорец на тентата	Podskupina 6003. Okno plachty	6003. Alcsoport. Vászontető ablaka	Podgrupa 6003. Okno opończy
67	2	469-6003020	1	Стекло заднего окна тента	Стъкло на задния прозорец на тентата	Sklo zadního okna plachty	Vászontető hátsó ablaküvege	Szyba okna tylnego opończy
	29	469-6003030	2	Рамка	Рамка	Rám	Keret	Ramka
	27	469-6003024	1	Прокладка стекла	Прокладка на стъклото	Těsnění skla	Üveg tömítése	Podkładka szyby
	26	224570-П29	18	Винт М4×8 крепления рамок	Винт М4×8 за закрепване на рамките	Šroub M4×8 k uchycení rámu	Keret M4×8-as rögzítősavarja	Śruba M4×8 mocująca ramkę
	28	251082-П29	18	Гайка М4	Гайка М4	Matice M4	M4-es anya	Nakrętka M4

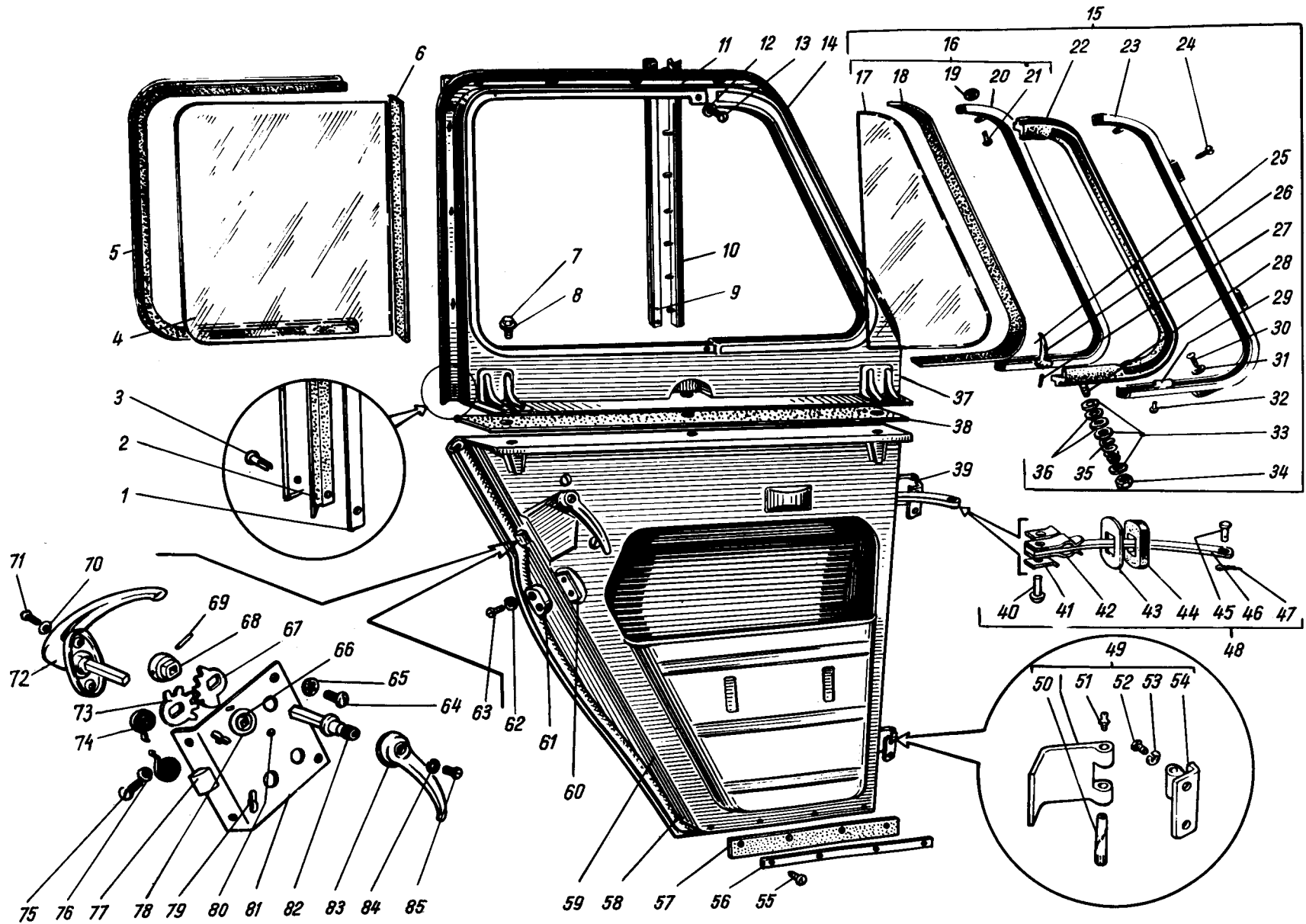


Рис. 68. Дверь, замок и ручки двери кузова

Рис. 68. Врата, заключалка и ръчки на вратата на карусерията

Výkres 68. Dveře, zámek a kliky dveří karoserie

68. ábra. Ajtó, zár és kilincs

Rys. 68. Drzwi, zamek i klamki drzwi nadwozia

Примечания: 1) Поз. 64-85 см. в подгруппе 6105; 2) Поз. 55-58 см. в подгруппе 6107; 3) Поз. 7-8 и 37 см. в подгруппе 6110; 4) Поз. 4-6, 9-10, 12-13 и 15-36 см. в подгруппе 6113; 5) Поз. 1-3, 11, 14 и 38 см. в подгруппе 6117

Забелешки: 1) Поз. 64-85 виж в подгрупата 6105; 2) Поз. 55-58 виж в подгрупата 6107; 3) Поз. 7-8 и 37 виж в подгрупата 6110; 4) Поз. 4-6, 9-10, 12-13, 15-36 виж в подгрупата 6113; 5) Поз. 1-3, 11, 14 и 38 виж в подгрупата 6117

Poznámka: 1) Pozice 64-85 viz podskupinu 6105; 2) Pozice 55-58 viz podskupinu 6107; 3) Pozice 7-8 a 37 viz podskupinu 6110; 4) Pozice 4-6, 9-10, 12-13, 15-36 viz podskupinu 6113; 5) Pozice 1-3, 11, 14 a 38 viz podskupinu 6117

Megjegyzések: 1) 64-85 sz. lsd. a 6105. alcsoportban; 2) 55-58. sz. lsd. a 6107. alcsoportban; 3) 7-8 és 37. sz. lsd. a 6110. alcsoportban; 4) 4-6, 9-10, 12-13, 15-36 sz. lsd. a 6113. alcsoportban; 5) 1-3, 11, 14 és 38 sz. lsd. a 6110. alcsoportban

Uwaga: 1) Poz. 64-85 p. w podgrupie 6105; 2) Poz. 55-58 p. w podgrupie 6107; 3) Poz. 7-8 i 37 p. w podgrupie 6110; 4) Poz. 4-6, 9-10, 12-13, 15-36 p. w podgrupie 6113; 5) Poz. 1-3, 11, 14 i 38 p. w podgrupie 6117

ГРУППА 61. ДВЕРЬ ПЕРЕДНЯЯ
 ГРУПА 61. ВРАТА ПРЕДНА
 SKUPINA 61. PŘEDNÍ DVEŘE
 61. CSOPORT. ELÜLSŐ AJTÓ
 GRUPA 61. DRZWI PRZEDNIE

1	2	3	4	5	6	7	8	9
				Подгруппа 6100. Дверь в сборе	Подгрупа 6100. Врата комплект	Podskupina 6100. Dveře kompletní	6100. Alcsoport. Komplett ajtó	Подгрупа 6100. Drzwi w komplecie
		469-6100014	2	Дверь правая в сборе (без арматуры и окраски)	Врата дясна комплект (без арматура и боя)	Dveře pravé kompletní (bez kování a povrchového nátěru)	Komplett jobboldali ajtó (festetlen, vasalás nélkül)	Drzwi prawe w komplecie (bez armatury i malowania)
68	59	469-6100015	2	Дверь левая в сборе (без арматуры и окраски)	Врата лява комплект (без арматура и боя)	Dveře levé kompletní (bez kování a povrchového nátěru)	Komplett baloldali ajtó (festetlen, vasalás nélkül)	Drzwi lewe w komplecie (bez armatury i malowania)
				Подгруппа 6105. Замок и ручки двери	Подгрупа 6105. Заключалки и рьчки на вратата	Podskupina 6105. Zámek a dveřní kliky	6105. Alcsoport. Ajtózárak és karok	Подгрупа 6105. Zamek i klamki drzwi
		469-6105012	2	Замок двери правый в сборе	Заключалка на врата дясна комплект	Dveřní zámek pravý kompletní	Komplett jobboldali ajtózár	Zamek drzwi prawy w komplecie
		469-6105013	2	Замок двери левый в сборе	Заключалка на врата лява комплект	Dveřní zámek levý kompletní	Komplett baloldali ajtózár	Zamek drzwi lewy w komplecie
64		223064-П29	8	Винт М6×14 крепления замка	Винт М6×14 за закрепване на заключалката	Šroub M6×14 k upevnění zámku	Zák M6×14-es rögzítőcsavarja	Šruba M6×14 mocująca zamek
	75	224622-П29	8	Винт М6×10	Винт М6×10	Šroub M6×10	M6×10-es csavar	Šruba M6×10
	76	252263-П29	8	Шайба 6	Шайба 6	Podložka 6	6-os alátétgyűrű	Podkładka 6

1	2	3	4	5	6	7	8	9
68	65	252174-П29	8	Шайба 6	Шайба 6	Podložka 6	6-os alátétgyűrű	Podkładka 6
	81	469-6105016	4	Корпус замка	Корпус на заключалката	Těleso zámku	Zár háza	Korpus zamka
	77	469-6105020	4	Ползун замка	Плъзгач на заключалката	Klouzátko zámku	Zár nyelve	Przesuwka zamka
	80	469-6105022	4	Заклепка ползуна	Нит на плъзгача	Nýt klouzátka	Nyelv szegecse	Nit przesuwki
	74	469-6105058	8	Пружина ползуна	Пружина на плъзгача	Pružina klouzátka	Nyelv rúgója	Sprężyna przesuwki
	79	469-6105060	8	Держатель пружины замка	Държател на пружината на заключалката	Držák pružiny zámku	Nyelv rúgójának tartókapcsa	Trzymak sprężyny zamka
	73	469-6105024	4	Кулачок наружной ручки	Палец на външната ръчка	Vačka vnější kliky	Külső kar bütyökszegmentje	Krzywka klamki zewnętrznej
		469-6105026	2	Втулка кулачка правая	Втулка на палеца дясна	Vložka vačky pravá	Bütyökszegment jobboldali hüvelye	Tuleja krzywki prawa
	66	469-6105027	2	Втулка кулачка левая	Втулка на палеца лява	Vložka vačky levá	Bütyökszegment baloldali hüvelye	Tuleja krzywki lewa
	78	469-6105030	4	Шайба втулки	Шайба на втулката	Podložka vložky	Hüvely alátétgyűrűje	Podkładka tulei
	67	469-6105032	4	Кулачок ползуна	Гърбица на плъзгача	Vačka klouzátka	Nyelv bütyökszegmentje	Krzywka przesuwki
	68	469-6105034	4	Втулка кулачка	Втулка на гърбицата	Vložka vačky	Bütyökszegment hüvelye	Tuleja krzywki
	82	469-6105036	4	Стержень внутренней ручки двери	Прът на вътрешната ръчка на вратата	Čep vnitřní kliky dveří	Belső kar rúdja	Trzpień klamki wewnętrznej drzwi
	69	469-6105040	4	Шпилька крепления стержня внутренней ручки	Шпилка за закрепване на пръта на вътрешната ръчка	Závrtný šroub čepu vnitřní kliky	Belső kar rúdjának rögzítőcsavarja	Śruby dwustronne mocujące trzpień klamki wewnętrznej
71	8	469-6105104	4	Зашелка замка двери	Езиче на заключалката на вратата	Západka zámku dveří	Ajtózár zárógombja	Zatrask zamka drzwi
	9	469-6105198	4	Прокладка защелки	Прокладка на езичето	Podložka západky	Zárógomb alátéte	Podkładka zatrasku
	10	469-5405090	2	Заглушка	Тапа	Ucpávka	Zárólemez	Zaślepka
	6	201418-П29	8	Болт М6×16 крепления защелки	Болт М6×16 за закрепване на езичето	Šroub M6×16 k uchyacení západky	Zárógomb M6×16-os rögzítő csavarja	Śruba M6×16 mocująca zatrask
	7	252134-П2	8	Шайба 6 пружинная	Шайба 6 пружинна	Podložka pružná 6	6-os rúgós alátétgyűrű	Podkładka 6 sprężysta
68	72	76-6105150-Б2	4	Ручка двери наружная в сборе	Ръчка на вратата външна комплект	Klika dveří vnější kompletní	Komplett külső ajtókilincs	Klamka drzwi zewnętrzna w komplecie
	71	223038-П22	8	Винт М5×12 крепления наружной ручки двери	Винт М5×12 за закрепване външната ръчка на вратата	Šroub M5×12 k uchyacení vnější kliky dveří	Külső ajtókilincs M5×12-es rögzítőcsavarja	Śruba M5×12 mocująca klamkę zewnętrzną drzwi
	70	252262-П29	8	Шайба 5	Шайба 5	Podložka 5	5-ös alátétgyűrű	Podkładka 5
	83	81-6105182-A	4	Ручка двери внутренняя	Ръчка на вратата вътрешна	Klika dveří vnitřní	Belső ajtókilincs	Klamka drzwi wewnętrzna
	85	224600-П22	4	Винт М5×16 крепления внутренней ручки	Винт М5×16 за закрепване вътрешната ръчка	Šroub M5×16 k uchyacení vnitřní kliky	Belső ajtókilincs M5×16-os rögzítőcsavarja	Śruba M5×16 mocująca klamkę wewnętrzną
	84	252133-П2	4	Шайба 5	Шайба 5	Podložka 5	5-ös alátétgyűrű	Podkładka 5

1	2	3	4	5	6	7	8	9
				Подгрупа 6106. Навеска двери	Подгрупа 6106. Окачване на вратата	Podskupina 6106. Zavěšení dveří	6106. Alcsoport. Ajtósarokvasak	Podgrupa 6106. Zawieszenie drzwi
68	39	469-6106012	2	Петля двери верхняя правая в сборе	Панта на вратата гор-на дясна комплект	Závěs dveří horní pravý kompletní	Komplett jobb felső ajtósarokvas	Zawiasa drzwi górna prawa w komplecie
		469-6106013	2	Петля двери верхняя левая в сборе	Панта на вратата гор-на лява комплект	Závěs dveří horní levý kompletní	Komplett bal felső ajtósarokvas	Zawiasa drzwi górna lewa w komplecie
		469-6106026	2	Петля двери нижняя правая в сборе	Панта на вратата дол-на дясна комплект	Závěs dveří spodní pravý kompletní	Komplett jobb alsó ajtósarokvas	Zawiasa drzwi dolna prawa w komplecie
	49	469-6106027	2	Петля двери нижняя левая в сборе	Панта на вратата дол-на лява комплект	Závěs dveří spodní levý kompletní	Komplett bal alsó ajtósarokvas	Zawiasa drzwi dolna lewa w komplecie
	52	201476-П29	16	Болт М8×20 крепления петель	Болт М8×20 за закрепване на пантите	Šroub M8×20 k uchy- cení závěsu	Ajtósarokvas M8×20-as rögzítőcsavarja	Śruba M8×20 mocująca zawiasy
	53	252135-П2	16	Шайба 8 пружинная	Шайба 8 пружинная	Podložka pérová 8	8-as rúgós alátétgyűrű	Podkładka 8 sprężysta
	50	450-6106030-A	8	Ось петли двери	Ос на пантата на вратата	Hřídelka závěsu dveří	Ajtósarokvas csapja	Oś zawiasu drzwi
	51	264072-П8	8	Пресс-масленка	Пресмасльонка	Plaková maznice	Kenőszelence	Smarownicza ciśnieniowa
	48	469-6106082	4	Ограничитель двери в сборе	Ограничител на вратата комплект	Zarážka dveří kompletní	Komplett ajtóütköző	Ogranicznik drzwi w komplecie
	45	260009-П29	4	Палец 6×14 крепления ограничителя	Шип 6×14 за закрепване на ограничителя	Kolík 6×14 upevňující zarážku	Ütköző 6×14-es rögzi- tőcsapja	Sworzeń 6×14 mocują- cy ogranicznik
	47	258012-П29	4	Шплинт 2×12	Шплент 2×12	Závlačka 2×12	2×12-es sasszeg	Zawlecza 2×12
	40	252594-П29	4	Заклепка 5×16	Нит 5×16	Nýt 5×16	5×16-os szegecs	Nit 5×16
	46	469-6106084	4	Рычаг ограничителя	Лост на ограничителя	Páka zarážky	Ütköző karja	Dźwignia ogranicznika
	44	469-6106086	4	Буфер ограничителя	Буфер на ограничи- теля	Tlumič zarážky	Ütköző párna	Zderzak ogranicznika
	43	469-6106090	4	Шайба буфера ограничителя	Шайба на буфера на ограничителя	Podložka tlumiče zarážky	Ütköző párna alátét- gyűrűje	Podkładka zderzaka og- ranicznika
	42	469-6106092	8	Пружина рычага ограничителя	Пружина на лоста на ограничителя	Pružina páky zarážky	Ütköző karjának rúgója	Sprężyna dźwigni ogra- nicznika
	41	469-6106094	8	Накладка пружины рычага ограничителя	Накладка на пружина-та на лоста от ограничи- теля	Příložka pružiny páky zarážky	Ütközőkar rúgójának betétje	Nakładka sprężyny dźwigni ogranicznika
	61	450-6323090	4	Шип направляющий двери	Шип направляващ вратата	Vodící čep dveří	Ajtó irányítócsapja	Wprowadzacz drzwi
	63	222527-П29	8	Винт М6×20 крепления шипа	Винт М6×20 за за- крепване на шипа	Šroub M6×20 upevňu- jící čep	Írányítócsap M6×20-as rögzítőcsavarja	Śruba M6×20 mocująca wprowadzacz
	62	252004-П29	8	Шайба 6	Шайба 6	Podložka 6	6-os alátétgyűrű	Podkładka 6
	60	469-6106118	4	Пластина крепления шипа	Плочка за закрепване на шипа	Deska upevňující čep	Írányítócsap rögzítőle- meze	Płyta mocowania wprowadzacza

1	2	3	4	5	6	7	8	9
				Подгрупа 6107. Уплотнение двери	Подгрупа 6107. Уплътняване на вратата	Podskupina 6107. Těsnění dveří	6107. Alcsoport. Ajtó tömítése	Podgrupa 6107. Uszczelnienie drzwi
68	58	469-6107020	4	Уплотнитель двери наружный	Уплътнител на вратата външен	Těsnění dveří vnější	Ajtó külső tömítése	Uszczelniacz drzwi zewnętrzny
	57	469-6107050	4	Уплотнитель двери внутренний	Уплътнител на вратата вътрешен	Těsnění dveří vnitřní	Ajtó belső tömítése	Uszczelniacz drzwi zewnętrzny
	56	469-6107052	4	Держатель внутреннего уплотнителя	Държател на вътрешния уплътнител	Držák vnitřního těsnění	Belső tömítés tartólemeze	Trzymak uszczelniacza wewnętrznego
	55	240817-П29	16	Винт 4×10 крепления уплотнителя	Винт 4×10 за закрепване на уплътнителя	Šroub 4×10 k upevnění těsnění	Tömítés 4×10-es rögzítőcsavarja	Šruba 4×10 mocująca uszczelniacz
				Подгрупа 6110. Надставка передней двери в сборе	Подгрупа 6110. Наставка на предната врата комплект	Podskupina 6110. Nástavec předních dveří kompletní	6110. Alcsoport. Elülső ajtó komplett felső része	Podgrupa 6110. Nadstawka przednich drzwi w komplecie
		469-6110010	1	Надставка передней двери правая в сборе	Наставка на предната врата дясна комплект	Nástavec předních dveří pravý kompletní	Jobboldali ajtó komplett felső része	Nadstawka przednich drzwi prawa w komplecie
68	37	469-6110011	1	Надставка передней двери левая в сборе	Наставка на предната врата лява комплект	Nástavec předních dveří levý kompletní	Baloldali ajtó komplett felső része	Nadstawka przednich drzwi lewa w komplecie
	7	201456-П29	6	Болт М8×20 крепления надставки	Болт М8×20 за закрепване на наставката	Šroub M8×20 k upevnění nástavce	Felső rész M8×20-as rögzítőcsavarja	Šruba M8×20 mocująca nadstawkę
	8	252038-П29	6	Шайба 8	Шайба 8	Podložka 8	8-as alátétgyűrű	Podkładka 8
				Подгрупа 6113. Окно надставки передней двери	Подгрупа 6113. Прозорец на наставката на предната врата	Podskupina 6113. Okno nástavce předních dveří	6113. Alcsoport. Elülső ajtó felső részének ablaka	Podgrupa 6113. Okna nadstawki przednich drzwi
		451Д-6103036	1	Стекло поворотное надставки передней двери с уплотнителем правое в сборе	Стъкло завъртяващо се на наставката на предната врата с уплътнител дясно комплект	Sklo pravé otáčivé nástavce předních dveří s těsněním kompletní	Jobboldali ajtó komplett fordítható ablaka tömítés-sel	Szyba obrotowa nadstawki przednich drzwi z uszczelniaczem prawa w komplecie
68	15	451Д-6103037	1	Стекло поворотное надставки передней двери с уплотнителем левое в сборе	Стъкло завъртяващо се на наставката на предната врата с уплътнител ляво комплект	Sklo levé otáčivé nástavce předních dveří s těsněním kompletní	Baloldali ajtó komplett fordítható ablaka tömítés-sel	Szyba obrotowa nadstawki przednich drzwi z uszczelniaczem lewa w komplecie
	30	240820-П29	4	Винт М4×18 крепления поворотного стекла	Винт М4×18 за закрепване завъртяващото се стъкло	Šroub M4×18 k upevnění otáčivého skla	Fordítható ablak M4×18-as rögzítőcsavarja	Šruba M4×18 mocująca szybę obrotową

68	31	252002-П29	4	Шайба 4	Шайба 4	Podložka 4	4-es alátétgyűrű	Podkładka 4
	24	240639-П29	4	Винт М5×22	Винт М5×22	Šroub M5×22	M5×22-es csavar	Šruba M5×22
		451Д-6103050	1	Стекло поворотное с рамкой правое в сборе	Съгло завъртяващо се с рамка дясно комплект	Sklo otočné s rámen pravé kompletní	Komplett jobboldali fordítható ablak kerettel	Szyba obrotowa z ramką prawa w komplecie
	16	451Д-6103051	1	Стекло поворотное с рамкой левое в сборе	Съгло завъртяващо се с рамка ляво комплект	Sklo otočné s rámen levé kompletní	Komplett baloldali fordítható ablak kerettel	Szyba obrotowa z ramką lewa w komplecie
	35	250511-П29	2	Гайка М8×1 крепления поворотного стекла	Гайка М8×1 за закрепване завъртяващото се съгло	Matice M8×1 k upevnění otočného skla	Fordítható ablak M8×1-es rögzítőanyája	Nakrętka M8×1 mocująca szybę obrotową
	34	A-8130-B	2	Пружина зажима оси поворотного стекла	Пружина на стягата на оста на завъртяващото се съгло	Pružina upnutí čepu otočného skla	Fordítható ablak tengelyének szorítórúgója	Sprężyna zaciskająca oś szyby obrotowej
	36	355500-П	4	Шайба 8	Шайба 8	Podložka 8	8-as alátétgyűrű	Podkładka 8
	33	451А-5403300	6	Шайба специальная	Шайба специальна	Speciální podložka	Speciális alátétgyűrű	Podkładka specjalna
	21	255118-П29	2	Заклепка 5×7 крепления поворотного стекла	Нит 5×7 за закрепване завъртяващото се съгло	Nýt 5×7 k upevnění otočného skla	Fordítható ablak 5×7-es rögzítőszegecse	Nit 5×7 mocujący szybę obrotową
	19	293185-П29	2	Шайба	Шайба	Podložka	Alátétgyűrű	Podkładka
	17	469-6113052	2	Стекло окна поворотное	Съгло на прозореца завъртяващо се	Sklo otočného okna	Fordítható ablak üvege	Szyba okna obrotowa
	18	451Д-6103054	2	Прокладка поворотного стекла окна толстая	Прокладка на завъртяващото се съгло на прозореца дебела	Podložka otočného skla okna silná	Fordítható ablak üvegének vastag tömítése	Podkładka szyby obrotowej okna gruba
		451Д-6103054-Б	2	Прокладка поворотного стекла окна тонкая	Прокладка на завъртяващото се съгло на прозореца тънка	Podložka otočného skla okna tenká	Fordítható ablak üvegének vékony tömítése	Podkładka szyby obrotowej okna cienka
		451Д-6103062	1	Рамка поворотного стекла с ручкой правая в сборе	Рамка на завъртяващото се съгло с ръчка дясна комплект	Rám otočného skla s rukojetí pravý kompletní	Jobboldali ajtó komplett fordítható ablak keretével karral	Ramka szyby obrotowej z klamką prawa w komplecie
	20	451Д-6103063	1	Рамка поворотного стекла с ручкой левая в сборе	Рамка на завъртяващото се съгло с ръчка лява комплект	Rám otočného skla s rukojetí levý kompletní	Baloldali ajtó komplett fordítható ablak keretével karral	Ramka szyby obrotowej z klamką lewa w komplecie
	28	451Д-6103082-Б	2	Ось рамки поворотного стекла	Ос на рамката на завъртяващото се съгло	Čep rámu otočného skla	Fordítható ablak keretének tengelye	Oś ramki szyby obrotowej
	26	30-6103102	1	Ручка рамки поворотного стекла правая	Ръчка на рамката на завъртяващото се съгло дясна	Rukojeť rámu otočného skla pravá	Jobboldali fordítható ablak karja	Klamka ramki szyby obrotowej prawa
	26	30-6103103	1	Ручка рамки поворотного стекла левая	Ръчка на рамката на завъртяващото се съгло лява	Rukojeť rámu otočného skla levá	Baloldali fordítható ablak karja	Klamka ramki szyby obrotowej lewa
	27	258918-П29	2	Штифт 2×12 крепления ручки	Штифт 2×12 за закрепване на ръчката	Kolík 2×12 k uchycení rukojetí	Kar 2×12-es rögzítőcsapja	Kolék 2×12 mocujący klamkę

1	2	3	4	5	6	7	8	9
68	25	293272-П2	2	Шайба 8 пружинная	Шайба 8 пружинна	Pružná podložka 8	8-as rúgós alátétgyűrű	Podkładka 8 sprężysta
		451Д-6103122	1	Уплотнитель поворотного стекла окна правый	Уплътнител на завъртящото се стъкло на прозореца десен	Těsnění otočného skla okna pravé	Jobboldali fordítható ablak tömítése	Uszczelniacz prawy szyby obrotowej okna
	22	451Д-6103123	1	Уплотнитель поворотного стекла окна левый	Уплътнител на завъртящото се стъкло на прозореца лев	Těsnění otočného skla okna levé	Baloldali fordítható ablak tömítése	Uszczelniacz lewy szyby obrotowej okna
		451Д-6103128	1	Обойма уплотнителя поворотного стекла правая в сборе	Рамка на уплътнителя на завъртящото се стъкло дясна комплект	Nosič ucpávky otočného skla kompletní pravý	Jobboldali fordítható ablak komplett tömítés tartóeleme	Obejma prawa uszczelniacza szyby obrotowej w komplecie
	23	451Д-6103129	1	Обойма уплотнителя поворотного стекла левая в сборе	Рамка на уплътнителя на завъртящото се стъкло лява комплект	Nosič ucpávky otočného skla levý kompletní	Fordítható ablak karjának zárólemeze	Obejma lewa szyby obrotowej w komplecie
	29	451Д-6103112	2	Скоба запора ручки рамки поворотного стекла	Скоба на заключалката на ръчката на рамката на завъртящото се стъкло	Úchytka uzávěru rukjeti rámu otočného skla	Komplett keresztvas tömítéssel	Skobel zamknięcia klamki ramki szyby obrotowej
	32	255037-П29	4	Заклепка 3,5×6 крепления скобы к рамке	Нит 3,5×6 за закрепване скобата към рамката	Nýt 3,5×6 k uchycení uzávěru k rámu	Zárólemez 3,5×6-os rögzítőszegecse	Nit 3,5×6 mocujący skoble do ramki
	9	469-6113220	2	Стойка с уплотнителем в сборе	Стойка с уплътнител комплект	Sloupek s těsněním kompletní	Komplett keresztvas tömítéssel	Stojak z uszczelniaczem w komplecie
	13	224601-П29	4	Винт М5×18 крепления стойки	Винт М5×18 за закрепване на стойката	Šroub M5×18 k uchycení sloupku	Keresztvas M5×18-as rögzítőcsavarja	Śruba M5×18 mocująca stojaki
	12	252173-П29	4	Шайба 5	Шайба 5	Podložka 5	5-ös alátétgyűrű	Podkładka 5
	10	469-6113148	2	Уплотнитель поворотного стекла на стойке в сборе	Уплътнител на завъртящото се стъкло върху стойката комплект	Těsnění otočného skla na sloupku kompletní	Fordítható ablak keresztvas melletti komplett tömítése	Uszczelniacz szyby obrotowej na stojaku w komplecie
	4	469-6113212	2	Стекло неподвижное	Съкло неподвижно	Sklo pohyblivé	Mozdulatlan üveg	Szyba nieruchoma
	6	450-6103218	2	Прокладка стойки толстая	Прокладка на стойката дебела	Podložka sloupku silná	Keresztvas vastag tömítése	Podkładka stojaka gruba
		450-6103218-Б	2	Прокладка стойки тонкая	Прокладка на стойката тънка	Podložka sloupku tenká	Keresztvas vékony tömítése	Podkładka stojaka cienka
	5	469-6113238	2	Уплотнитель неподвижного стекла	Уплътнител на неподвижното стъкло	Těsnění nepohyblivého skla	Mozdulatlan üveg tömítése	Uszczelniacz szyby nieruchomej

		Подгрупа 6117. Уплотнение надставки двери	Подгрупа 6117. Уплътняване на наставката на вратата	Podskupina 6117. Těsnění nástavce dveří	6117. Alcsoport. Ajtó felső részé- nek tömítése	Podgrupa 6117. Uszczelnienie nadstawki drzwi		
68	2	469-6117020	4	Уплотнитель надставки двери	Уплътнител на настав- ката на вратата	Těsnění nástavce dveří	Ajtó felső részének tömítése	Uszczelniacz nadstawki drzwi
69	30	469-6117040	2	Держатель уплотните- ля наклонный правый	Държател на уплът- нителя наклонен десен	Držák těsnění šikmý pravý	Jobboldali döntött tömí- téskeret	Trzymak uszczelniacza pochyły prawy
68	14	469-6117041	2	Держатель уплотните- ля наклонный левый	Държател на уплът- нителя наклонен лев	Držák těsnění šikmý levý	Baloldali döntött tömí- téskeret	Trzymak uszczelniacza pochyły lewy
68	11	469-6117042	4	Держатель уплотните- ля верхний	Държател на уплът- нителя горен	Držák těsnění horní	Felső tömítéskeret	Trzymak uszczelniacza górný
69	29	469-6117044	2	Держатель уплотните- ля вертикальный правый	Държател на уплът- нителя вертикален десен	Držák těsnění pravý svislý	Jobboldali függőleges tömítéskeret	Trzymak uszczelniacza pionowy prawy
68	1	469-6117045	2	Держатель уплотните- ля вертикальный левый	Държател на уплът- нителя вертикален лев	Držák těsnění levý svislý	Baloldali függőleges tö- mítéskeret	Trzymak uszczelniacza pionowy lewy
68	3	256316-П29	68	Заклепка 3×12	Нит 3×12	Nýt 3×12	3×12-es szegecs	Nit 3×12
69	35							
68	38	469-6117052	4	Прокладка	Прокладка	Podložka	Alátét	Podkładka
69	26							

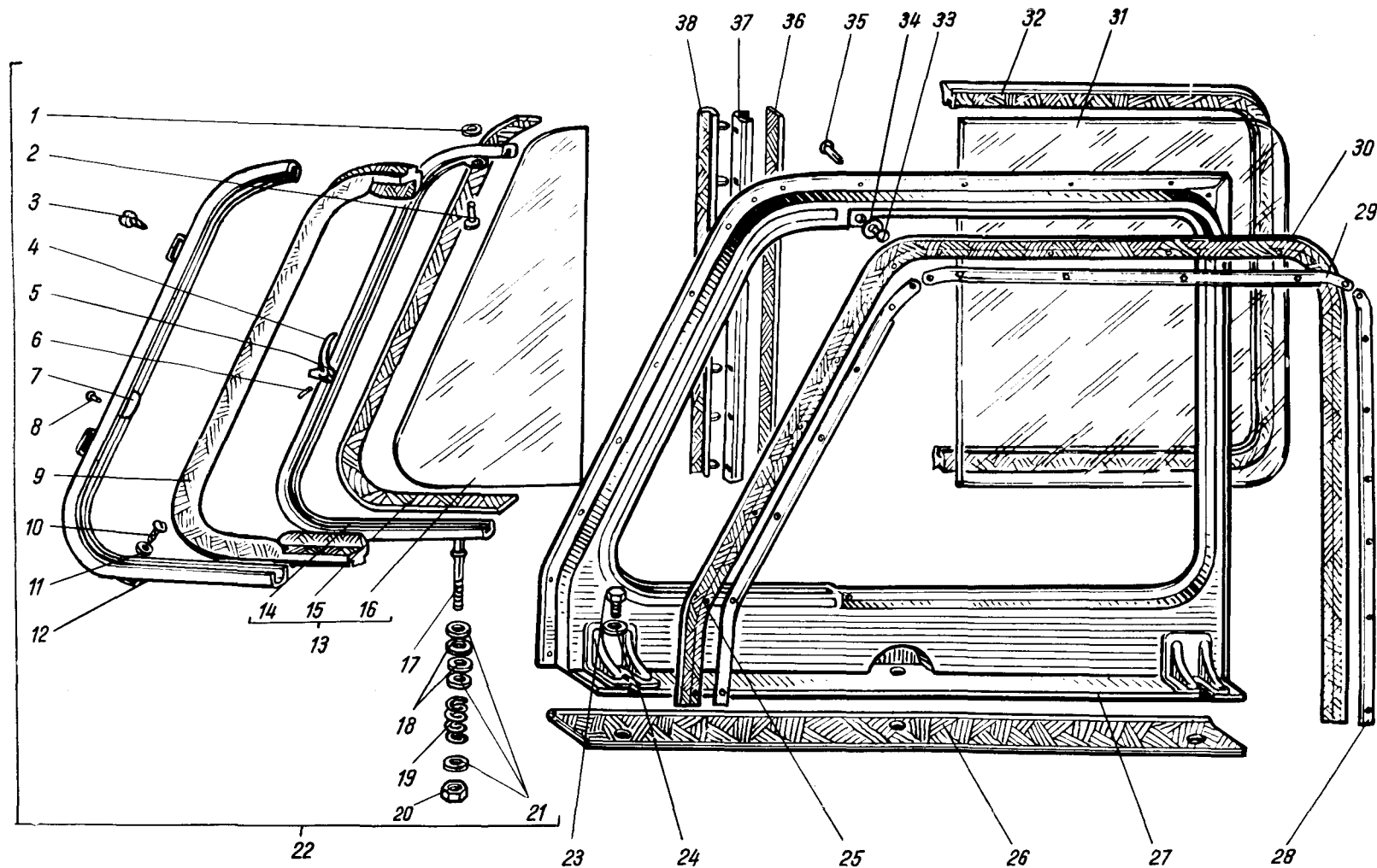


Рис. 69. Надставка задней двери кузова

Рис. 69. Наставка на задната врата на карусерията

Výkres 69. Nástavec zadních dveří karoserie

69. ábra. Hátsó ajtó felső része

Rys. 69. Nadstawka drzwi tylnych nadwozia

Примечания: 1) Поз. 25-26, 28-30 и 35 см. в подгруппе 6117; 2) Поз. 23-24 и 27 см. в подгруппе 6210; 3) Поз. 1-22, 31-34 и 36-38 см. в подгруппе 6213

Забележки: 1) Поз. 25-26, 28-30 и 35 виж в подгрупата 6117; 2) Поз. 23-24 и 27 виж в подгрупата 6210; 3) Поз. 1-22, 31-34 и 36-38 виж в подгрупата 6213

Poznámka: 1) Pozice 25-26, 28-30 a 35 viz podskupinu 6117; 2) Pozice 23-24 a 27 viz podskupinu 6210; 3) Pozice 1-22, 31-34 a 36-38 viz podskupinu 6213

Megjegyzés: 1) 25-26, 28-30 és 35. sz. lsd. a 6117; alcsoportban; 2) 23-24 és 27 sz. lsd. 6210. alcsoportban; 3) 1-22, 31-34 és 36-38 sz. lsd. a 6213. alcsoportban

U w a g a: 1) Poz. 25-26, 28-30 i 35 p. w podgrupie 6117; 2) Poz. 23-24 i 27 p. w podgrupie 6210; 3) Poz. 1-22, 31-34 i 36-38 p. w podgrupie 6213

ГРУППА 62. ДВЕРЬ ЗАДНЯЯ
 ГРУПА 62. ВРАТА ЗАДНА
 SKUPINA 62. ZADNÍ DVEŘE
 62. CSOPORT. HÁTSÓ AJTÓ
 GRUPA 62. DRZWI TYLNE

1	2	3	4	5	6	7	8	9
				Подгруппа 6210. Надставка задней дверей в сборе	Подгруппа 6210. Наставка на задната врата комплект	Подскупина 6210. Nástavec zadních dveří kompletní	6210. Alcsoport. Hátsó ajtó komp- lett felső része	Подгруппа 6210. Nadstawka drzwi tylnych w komplecie
		469-6210010	1	Надставка задней две- ри правая в сборе	Наставка на задната врата дясно комплект	Nástavec zadních dveří pravý kompletní	Hátsó ajtó komplett fel- ső része	Надставка drzwi tyl- nych prawa w komplecie
69	27	469-6210011	1	Надставка задней две- ри левая в сборе	Наставка на задната врата ляво комплект	Nástavec zadních dveří levý kompletní	Baloldali hátsó ajtó komplett felső része	Надставка drzwi tyl- nych lewa w komplecie
	23	201456-П29	6	Болт М8×20 крепе- ния надставки двери	Болт М8×20 за за- крепване наставката на вратата	Šroub M8×20 k upev- nění nástavce dveří	Ajtó felső részének M8×20-as rögzítősavarja	Šruba M8×20 mocująca nadstawkę drzwi
	24	252038-П29	6	Шайба 8	Шайба 8	Podložka 8	8-as alátétgyűrű	Podkładka 8
				Подгруппа 6213. Окно надставки задней двери	Подгруппа 6213. Прозорец на наставката на задната врата	Подскупина 6213. Okno nástavce zadních dveří	6213. Alcsoport. Hátsó ajtó felső részének üvege	Подгруппа 6213. Okno nadstawki tylnych drzwi
		469-6213036	1	Стекло поворотное надставки задней двери с уплотнителем правое в сборе	Съгло завъртяващо се на наставката на зад- ната врата с уплътнител дясно комплект	Otočné pravé sklo ná- stavce zadních dveří s těsněním zadních dveří s těsněním kompletní	Jobboldali hátsó ajtó felső részének komplett fordítható ablaka tömítés- sel	Szyba obrotowa nad- stawki tylnych drzwi z uszczelniaczem prawa w komplecie
69	22	469-6213037	1	Стекло поворотное надставки задней двери с уплотнителем левое в сборе	Съгло завъртяващо се на наставката на зад- ната врата с уплътнител ляво комплект	Otočné levé sklo nástav- ce zadních dveří a těsně- ním kompletní	Baloldali hátsó ajtó fel- ső részének komplett for- dítható ablaka tömítéssel	Szyba obrotowa nad- stawki tylnych drzwi z uszczelniaczem lewa w komplecie
	10	240818-П29	4	Винт М4×12 крепе- ния поворотного стекла	Винт М4×12 за за- крепване на завъртява- щото се стъкло	Šroub M4×12 k upev- nění otočného skla	Fordítható ablak M4×12-es rögzítősavarja	Šruba M4×12 mocują- ca szybę obrotową
	11	252002-П29	4	Шайба 4	Шайба 4	Podložka 4	4-es alátétgyűrű	Podkładka 4
	3	240639-П29	4	Винт М5×22	Винт М5×22	Šroub M5×22	M5×22-es csavar	Šruba M5×22
		469-6213050	1	Стекло поворотное с рамкой правое в сборе	Съгло завъртяващо се с рамка дясно комп- лект	Sklo otočné s rámem pravé kompletní	Jobboldali komplett for- dítható ablak kerettel	Szyba obrotowa z ram- ką prawa w komplecie
	13	469-6213051	1	Стекло поворотное с рамкой левое в сборе	Съгло завъртяващо се с рамка ляво комп- лект	Otočné sklo s rámem levé kompletní	Baloldali komplett for- dítható ablak kerettel	Szyba obrotowa z ramką lewa w komplecie

1	2	3	4	5	6	7	8	9
69	19	A-8130-B	2	Пружина зажима оси поворотного стекла	Пружина на стягата на оста на завъртяващото се стъкло	Pružina upnutí čepu otočného skla	Fordítható ablak tengelyének szorítórúgója	Sprężyna zaciskająca osy szyby obrotowej
	20	250511-P29	2	Гайка М8×1 крепления поворотного стекла	Гайка М8×1 за закрепване на завъртяващото се стъкло	Matice M8×1 k upevnění otočného skla	Fordítható ablak M8×1-es rögzítőanyája	Nakrętka M8×1 mocująca szybę obrotową
	18	355500-П	4	Шайба 8	Шайба 8	Podložka 8	8-as alátétgyűrű	Podkładka 8
	21	451A-5403300	6	Шайба специальная	Шайба специална	Speciální podložka	Speciális alátétgyűrű	Podkładka specjalna
	2	255118-P29	2	Заклепка 5×7 крепления поворотного стекла	Нит 5×7 за закрепване завъртяващото се стъкло	Nýt 5×7 k upevnění otočného skla	Fordítható ablak 5×7-es rögzítőszegecs	Nit 5×7 mocująca szybę obrotową
	1	293185-P29	2	Шайба	Шайба	Podložka	Alátétgyűrű	Podkładka
	16	469-6113052	2	Стекло окна поворотное	Съкло на прозореца завъртяващо се	Sklo otočného okna	Fordítható ablak üvege	Szyba okna obrotowa
	15	451Д-6103054	2	Прокладка поворотного стекла окна толстая	Прокладка на завъртяващото се стъкло на прозореца дебела	Podložka otočného skla okna silná	Fordítható ablak üvegenek vastag tömítése	Podkładka szyby obrotowej okna gruba
		451Д-6103054-Б	2	Прокладка поворотного стекла окна тонкая	Прокладка на завъртяващото се стъкло на прозореца тънка	Podložka otočného skla okna tenká	Fordítható ablak üvegenek vékony tömítése	Podkładka szyby obrotowej okna cienka
		469-6213062	1	Рамка поворотного стекла с ручкой правая в сборе	Рамка на завъртяващото се стъкло с ръчка дясна комплект	Rám otočného skla s rukojetí pravý kompletní	Jobboldali fordítható ablak komplett kerete karral	Ramka szyby obrotowej z klamką prawa w komplecie
	14	469-6213063	1	Рамка поворотного стекла с ручкой левая в сборе	Рамка на завъртяващото се стъкло с ръчка лява комплект	Rám otočného skla s rukojetí levý kompletní	Baloldali fordítható ablak komplett kerete karral	Ramka szyby obrotowej z klamką lewa w komplecie
	17	469-6213082	2	Ось рамки поворотного стекла	Ос на рамката на завъртяващото се стъкло	Čep rámu otočného skla	Fordítható ablak keretének tengelye	Ós ramki szyby obrotowej
		30-6103102	1	Ручка рамки поворотного стекла правая	Ръчка на рамката на завъртяващото се стъкло дясна	Rukojeť rámu otočného skla pravá	Jobboldali fordítható ablak keretének karja	Klamka ramki szyby obrotowej prawa
	4	30-6103103	1	Ручка рамки поворотного стекла левая	Ръчка на рамката на завъртяващото се стъкло лява	Rukojeť rámu otočného skla levá	Baloldali fordítható ablak keretének karja	Klamka ramki szyby obrotowej lewa
	6	258918-P29	2	Штифт 2×12 крепления ручки	Штифт 2×12 за закрепване на ръчката	Kolík 2×12 k uchycení rukojeti	Kar 2×12-es rögzítőcsapárja	Koček 2×12 mocující klamkę
	5	293272-П2	2	Шайба 8 пружинная	Шайба 8 пружинна	Pružná podložka 8	8-as rúgós alátétgyűrű	Podkładka 8 sprężysta
		469-6213122	1	Уплотнитель поворотного стекла окна правый	Уплътнител на завъртяващото се стъкло десен	Těsnění otočného skla okna pravé	Jobboldali fordítható ablak tömítése	Uszczelniaacz szyby obrotowej prawy
	9	469-6213123	1	Уплотнитель поворотного стекла окна левый	Уплътнител на завъртяващото се стъкло лев	Těsnění otočného skla okna levé	Baloldali fordítható ablak tömítése	Uszczelniaacz szyby obrotowej lewy
		469-6213128	1	Обойма уплотнителя поворотного стекла правая в сборе	Рамка на уплътнителя на завъртяващото се стъкло дясна комплект	Nosič ucpávky otočného skla kompletní, pravý	Jobboldali fordítható ablak komplett tömítéske-rete	Obejma uszczelniaacza szyby obrotowej prawa w komplecie

69	12	469-6213129	1	Обойма уплотнителя поворотного стекла левая в сборе	Рамка на уплътнителя на завъртяващото се стъкло лява комплект	Nosič ucpávky otočného skla kompletní, levý	Baloldali ablak komplett rete	fordítható tömítéske-	Obejma szyby obroto- wej lcwa w komplecie
	7	451Д-6103112	2	Скоба запора ручки рамки поворотного стекла	Скоба на заключалката на ръчката на рамката на завъртяващото се стъкло	Úchytka uzávěru rukojeti rámu otočného skla	Ablakkeret zárócsatja	karjának	Skobel zamknięcia klamki ramki szyby obrotowej
	8	255037-П29	4	Заклепка 3,5×6 крепления скобы к рамке	Нит 3,5×6 за закрепване скоба към рамката	Nýt 3,5×6 k uchycení uzávěru k rámu	Csat 3,5×6-os rögzítő-szegecse		Nit 3,5×6 mocujący skobel do ramki
	37	469-6213220	2	Стойка с уплотнителем в сборе	Стойка с уплътнител комплект	Sloupek s těsněním kompletní	Komplett tömítéssel	keresztvas	Stojak z uszczelniaczem w komplecie
	33	224601-П29	4	Винт М5×18 крепления стойки	Винт М5×18 за закрепване на стойката	Šroub M5×18 k uchycení sloupku	Keresztvas M5×18-as rögzítőcsavarja		Śruba M5×18 mocująca stojak
	34	252173-П29	4	Шайба 5	Шайба 5	Podložka 5	5-ös alátétgyűrű		Podkładka 5
	38	469-6113148	2	Уплотнитель поворотного стекла на стойке в сборе	Уплътнител на завъртяващото се стъкло върху стойката комплект	Těsnění otočného skla na sloupku kompletní	Fordítható ablak keresztvas melletti komplett tömítése		Uszczelniacz szyby obrotowej na stojaku w komplecie
	31	469-6113212	2	Стекло неподвижное	Стъкло неподвижно	Sklo pevné	Mozdulatlan üveg		Szyba nieruchoma
	36	450-6103218	2	Прокладка стойки толстая	Прокладка на стойката дебела	Podložka sloupku silná	Keresztvas vastag alátéte		Podkładka stojaka gruba
		450-6103218-Б	2	Прокладка стойки тонкая	Прокладка на стойката тънка	Podložka sloupku tenká	Keresztvas vékony alátéte		Podkładka stojaka cienka
	32	469-6113238	2	Уплотнитель неподвижного стекла	Уплътнител на неподвижното стъкло	Těsnění pevného skla	Mozdulatlan üveg tömítése		Uszczelniacz szyby nieruchomej

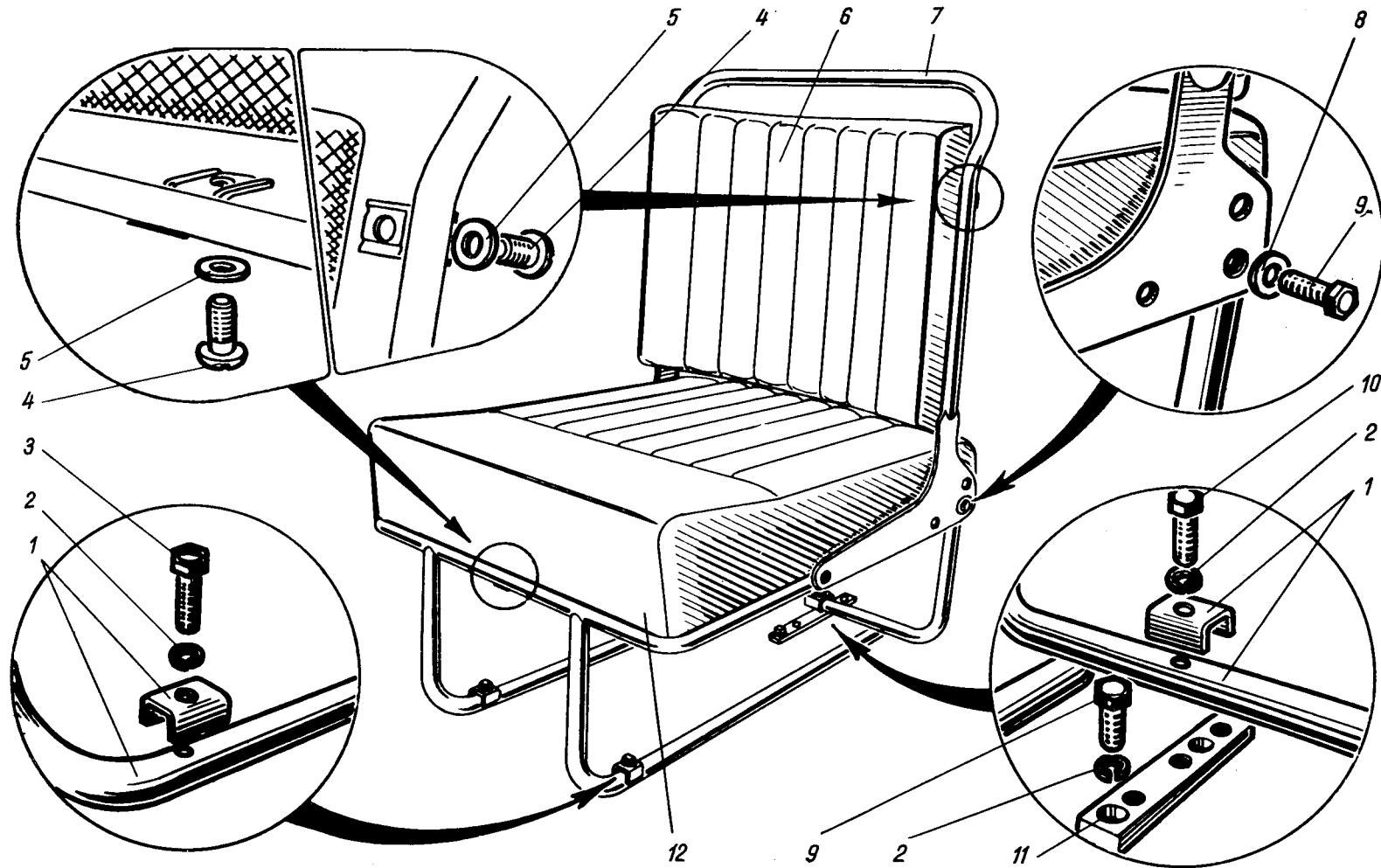


Рис. 70. Сиденье водителя
 Рис. 70. Седалка на водача
 Výkres 70. Sedadlo řidiče
 70. ábra. Vezetőülés
 Rys. 70. Siedzenie kierowcy

Примечание. Поз. 1 и 7-9 см. в подгруппе 6801
 Забелжка. Поз. 1 и 7-9 виж в подгрупата 6801
 Poznámka. Pozice 1 a 7-9 viz podskupinu 6801
 Megjegyzés. 1 és 7-9 sz. lsd. a 6801. alcsoportban
 Uwaga: Poz. 1 i 7-9 p. w podgrupie 6801

ГРУППА 68. СИДЕНЬЕ ВОДИТЕЛЯ
ГРУПА 68. СЕДАЛКА НА ВОДАЧА
SKUPINA 68. SEDADLO ŘIDIČE

68. CSOPORT. VEZETŐÜLÉS
GRUPA 68. SIEDZENIE KIEROWCY

1	2	3	4	5	6	7	8	9
			Подгруппа 6800. Сиденье водителя в сборе	Подгруппа 6800. Седалка на водача комплект	Podskupina 6800. Sedadlo řidiče kompletní	6800. Alcsoport. Komplett vezetőülés	Podgrupa 6800. Siedzenie kierowcy w komplecie	
70	3	200315-П29	2	Сиденье водителя в сборе	Седалка на водача комплект	Sedadlo řidiče kompletní	Komplett vezetőülés	Siedzenie kierowcy w komplecie
	10	200319-П29	4	Болт М10×40 переднего крепления сиденья	Болт М10×40 за предно закрепване на седалката	Šroub M10×40 k uchycení sedadla vpředu	Vezetőülés elülső M10×40-es rögzítőcsavarja	Šruba M10×40 przedniego mocowania siedzenia
	2	252156-П2	2	Болт М10×50 заднего крепления сиденья	Болт М10×50 за задно закрепване на седалката	Šroub M10×50 k uchycení sedadla vzadu	Vezetőülés hátsó M10×50-es rögzítőcsavarja	Šruba M10×50 tylnego mocowania siedzenia
11	4	469-6800020	6	Шайба 10	Шайба 10	Podložka 10	10-es alátétgyűrűje	Podkładka 10
	9	201497-П29	2	Планка заднего крепления сиденья	Планка за задно закрепване на седалката	Lišta zadního uchycení sedadla	Vezetőülés hátsó rögzítővasa	Listwa mocowania tylnego siedzenia
	2	252156-П2	4	Болт М10×25 крепления планки	Болт М10×25 за закрепване на планката	Šroub M10×25 k uchycení lišty	Rögzítővas M10×25-ös rögzítőcsavarja	Šruba M10×25 mocowania listwy
12	4	469-6800110	4	Шайба 10	Шайба 10	Podložka 10	10-es alátétgyűrű	Podkładka 10
	4	224624-П29	2	Подушка сиденья водителя в сборе	Възглавница на седалката на водача комплект	Polštář sedadla řidiče kompletní	Vezetőülés komplett párnája	Poduszka siedzenia kierowcy w komplecie
	5	252004-П29	6	Винт М6×14 крепления подушки	Винт М6×14 за закрепване на възглавницата	Šroub M6×14 upevňující polštář	Párna M6×14-es rögzítőcsavarja	Šruba M6×14 mocująca poduszkę
	6	469-5800210	6	Шайба 6	Шайба 6	Podložka 6	6-os alátétgyűrű	Podkładka 6
	4	224624-П29	2	Спинка сиденья водителя в сборе	Облегалка на седалката на водача комплект	Opěradlo sedadla řidiče kompletní	Vezetőülés komplett támlája	Oparcie siedzenia kierowcy w komplecie
	4	224624-П29	8	Винт М6×14 крепления спинки	Винт М6×14 за закрепване на облегалката	Šroub M6×14 k upevnění opěradla	Üléstámla M6×14-es rögzítőcsavarja	Šruba M6×14 mocująca oparcie
	5	252004-П29	8	Шайба 6	Шайба 6	Podložka 6	6-os alátétgyűrű	Podkładka 6
			Подгруппа 6801. Остов сиденья водителя	Подгруппа 6801. Скелет на седалката на водача	Podskupina 6801. Kostra sedadla řidiče	6801. Alcsoport. Vezetőülés váza	Podgrupa 6801. Rama siedzenia kierowcy	
70	1	469-6801012	2	Остов сиденья водителя в сборе	Скелет на седалката на водача комплект	Kostra sedadla řidiče kompletní	Vezetőülés komplett váza	Rama siedzenia kierowcy w komplecie
	7	469-6801220	2	Основание сиденья водителя в сборе	Основа на седалката на водача комплект	Základna sedadla řidiče kompletní	Vezetőülés komplett csőváza	Podstawa siedzenia kierowcy w komplecie
	9	201497-П29	2	Остов спинки сиденья водителя в сборе	Скелет на облегалката на седалката на водача комплект	Kostra opěradla sedadla řidiče kompletní	Üléstámla komplett váza	Rama oparcia siedzenia kierowcy w komplecie
	8	252006-П29	4	Болт М10×25 крепления остова спинки	Болт М10×25 за закрепване скелета на облегалката	Šroub M10×25 k uchycení kostry opěradla	Támla vázának M10×25-ös rögzítőcsavarja	Šruba M10×25 mocująca ramę oparcia
	4		4	Шайба 10	Шайба 10	Podložka 10	10-es alátétgyűrű	Podkładka 10

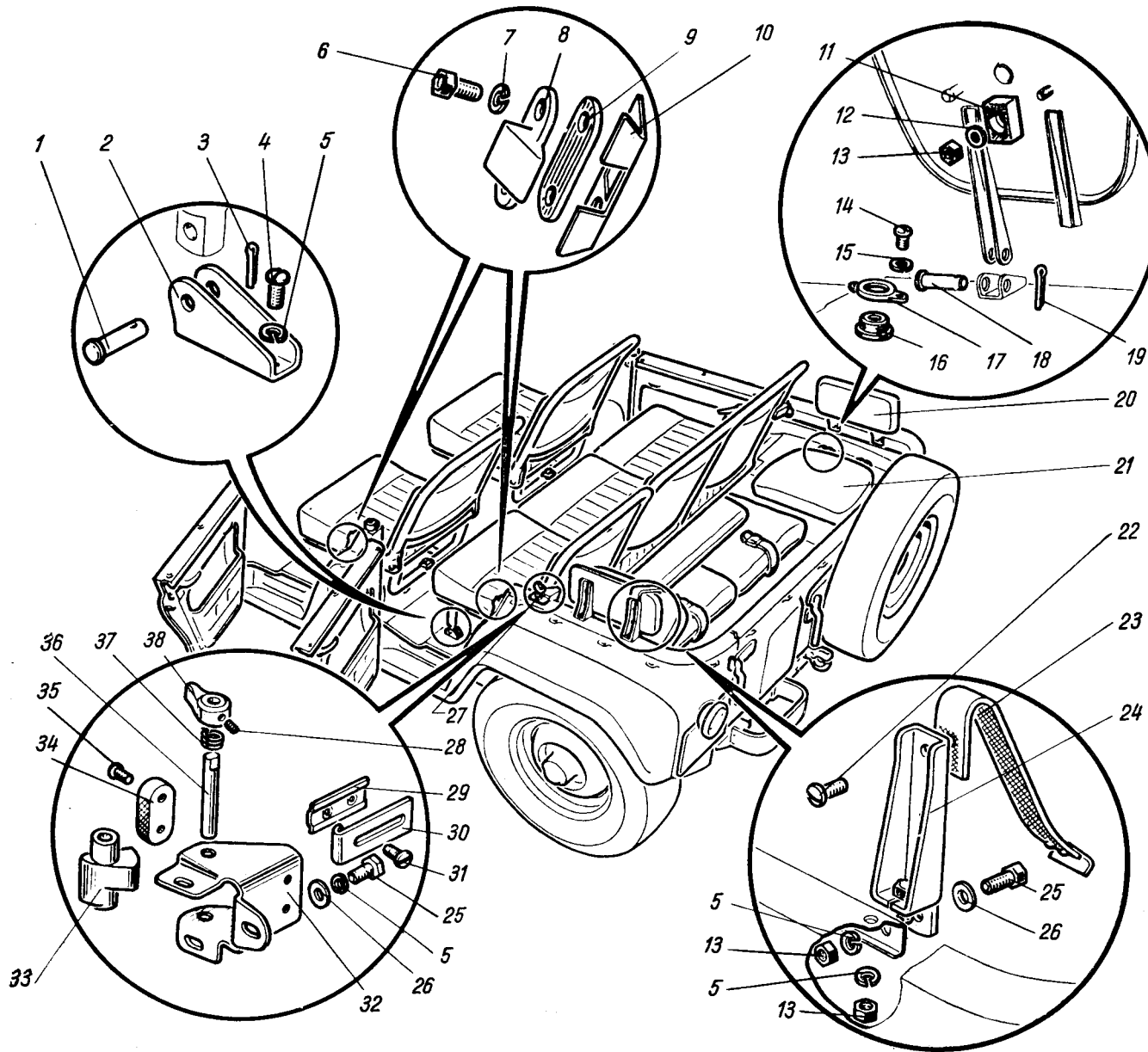


Рис. 71. Сиденье заднее и запор откидного сиденья

Рис. 71. Седалка задна и ключалка на подвижната седалка

Výkres 71. Zadní sedadlo a uzávěr sklápěcího sedadla

71. ábra. Hátsó ülés és lenyítható ülés zárszerkezete

Rys. 71. Siedzenie tylne i zamknięcie siedzenia składanego

Примечания: 1) Поз. 1-5 и 25-38 см. в подгруппе 7500; 2) Поз. 6-10 см. в подгруппе 6105

Забележка: 1) Поз. 1-5 и 25-38 виж в подгрупата 7500; 2) Поз. 6-10 виж в подгрупата 6105

Poznámka: 1) Pozice 1-5 a 25-38 viz podskupinu 7500; 2) Pozice 6-10 viz podskupinu 6105

Megjegyzés: 1) 1-5 és 25-38 sz. lsd. a 7500. alcsoportban; 2) 6-10 sz. lsd. a 6105. alcsoportban

U w a g a: 1) Poz. 1-5 i 25-38 p. w podgrupie 7500; 2) Poz. 6-10 p. w podgrupie 6105

ГРУППА 70. СИДЕНЬЕ ЗАДНЕЕ
ГРУПА 70. СЕДАЛКА ЗАДНА
SKUPINA 70. SEDADLO ZADNÍ

70. CSOPORT. HÁTSÓ ÜLÉS
GRUPA 70. SIEDZENIE TYLNE

1	2	3	4	5	6	7	8	9
				Подгруппа 7000. Сиденье заднее в сборе	Подгрупа 7000. Седалка задна комплект	Podskupina 7000. Sedadlo zadní kompletní	7000. Aicsoport. Komplett hátsó ülés	Podgrupa 7000. Siedzenie tylne w komplecie
71	21	469-7000110	1	Подушка заднего сиденья правая в сборе	Възглавница на задната седалка дясна комплект	Polštář zadního sedadla pravý kompletní	Hátsó ülés komplett jobboldali párnája	Poduszka siedzenia tylnego prawa w komplecie
		469-7000111	1	Подушка заднего сиденья левая в сборе	Възглавница на задната седалка лява комплект	Polštář zadního sedadla levý kompletní	Hátsó ülés komplett baloldali párnája	Poduszka siedzenia tylnego lewa w komplecie
	18	260062-П29	4	Палец 10×40 крепления подушки	Шип 10×40 за закрепване на възглавницата	Čep 10×40 k upevnění polštáře	Párna 10×40-es rögzítőcsapja	Sworzeń 10×40 mocujący poduszkę
	19	258038-П29	4	Шплинт 3,2×16	Шплент 3,2×16	Závlačka 3,2×16	3,2×16-os sasszeg	Zawlecčka 3,2×16
	11	76-7503080	2	Буфер подушки заднего сиденья	Буфер на възглавницата на задната седалка	Narážka polštáře zadního sedadla	Hátsó üléspárna ütközője	Zderzak poduszki siedzenia tylnego
	13	250510-П29	2	Гайка М8 крепления буфера	Гайка М8 за закрепване на буфера	Matices M8 k upevnění tlumiče	Ütköző M8-as rögzítőanyája	Nakrętka M8 mocująca zderzak
	12	252038-П29	2	Шайба 8	Шайба 8	Podložka 8	8-as alátétgyűrű	Podkładka 8
	16	469-7000126	2	Буфер фиксатора заднего сиденья	Буфер на фиксатора на задната седалка	Narážka upevňovacího kolíku zadního sedadla	Hátsó ülés rögzítésének ütközője	Zderzak ustalacza siedzenia tylnego
	17	469-7000128	2	Облицовка буфера фиксатора	Облицовка на буфера на фиксатора	Obložení narážky upevňovacího kolíku	Rögzítés ütközőjének tartógyűrűje	Licówka zderzaka ustalacza
	14	224622-П29	4	Винт М6×10 крепления облицовки буфера	Винт М6×10 за закрепване облицовката на буфера	Šroub M6×10 uchycující obložení narážky	Ütköző tartógyűrűjének M6×10-es rögzítőcsavarja	Šruba M6×10 mocująca licówkę zderzaka
	15	252154-П2	4	Шайба 6 пружинная	Шайба 6 пружинна	Pružná podložka 6	6-os rúgós alátétgyűrű	Podkładka 6 sprężysta
	23	469-7000140	2	Крючок крепления подушки с ремнем в сборе	Кука за закрепване на възглавницата с ремък комплект	Háček uchycující polštáře s popruhem kompletní	Párna-rögzítő kampó szíjjal	Haczyk mocowania poduszki z pasem w komplecie
		469-7000210	2	Спинка заднего сиденья с кронштейнами в сборе	Облегалка на задната седалка с конзоли комплект	Opěradlo zadního sedadla s konzolemi kompletní	Komplett hátsó üléstámla tartóvasakkal	Oparcie siedzenia tylnego ze wspornikami w komplecie
	20	469-7000212	2	Спинка заднего сиденья в сборе	Облегалка на задната седалка комплект	Opěradlo zadního sedadla kompletní	Komplett hátsó üléstámla	Oparcie siedzenia tylnego w komplecie
	25	201454-П29	4	Болт М8×16 крепления спинки	Болт М8×16 за закрепване на облегалката	Šroub M8×16 k upevnění opěradla	Üléstámla M8×16-os rögzítőcsavarja	Šruba M8×16 mocująca oparcie
	13	250510-П29	8	Гайка М8	Гайка М8	Matices M8	M8-as anya	Nakrętka M8
	5	252155-П2	8	Шайба 8 пружинная	Шайба 8 пружинна	Pružná podložka 8	8-as rúgós alátétgyűrű	Podkładka 8 sprężysta
	26	252005-П29	4	Шайба 8	Шайба 8	Podložka 8	8-as alátétgyűrű	Podkładka 8
	24	469-7005028	4	Кронштейн спинки заднего сиденья в сборе	Конзола на облегалката на задната седалка комплект	Konzola opěradla zadního sedadla kompletní	Hátsó üléstámla komplett tartóvasa	Wspornik oparcia siedzenia tylnego w komplecie
	22	220109-П29	8	Винт М6×25 крепления кронштейна	Винт М6×25 за закрепване на конзолата	Šroub M6×25 k upevnění konzoly	Tartóvas M6×25-ös rögzítőcsavarja	Šruba M6×25 mocująca wspornik

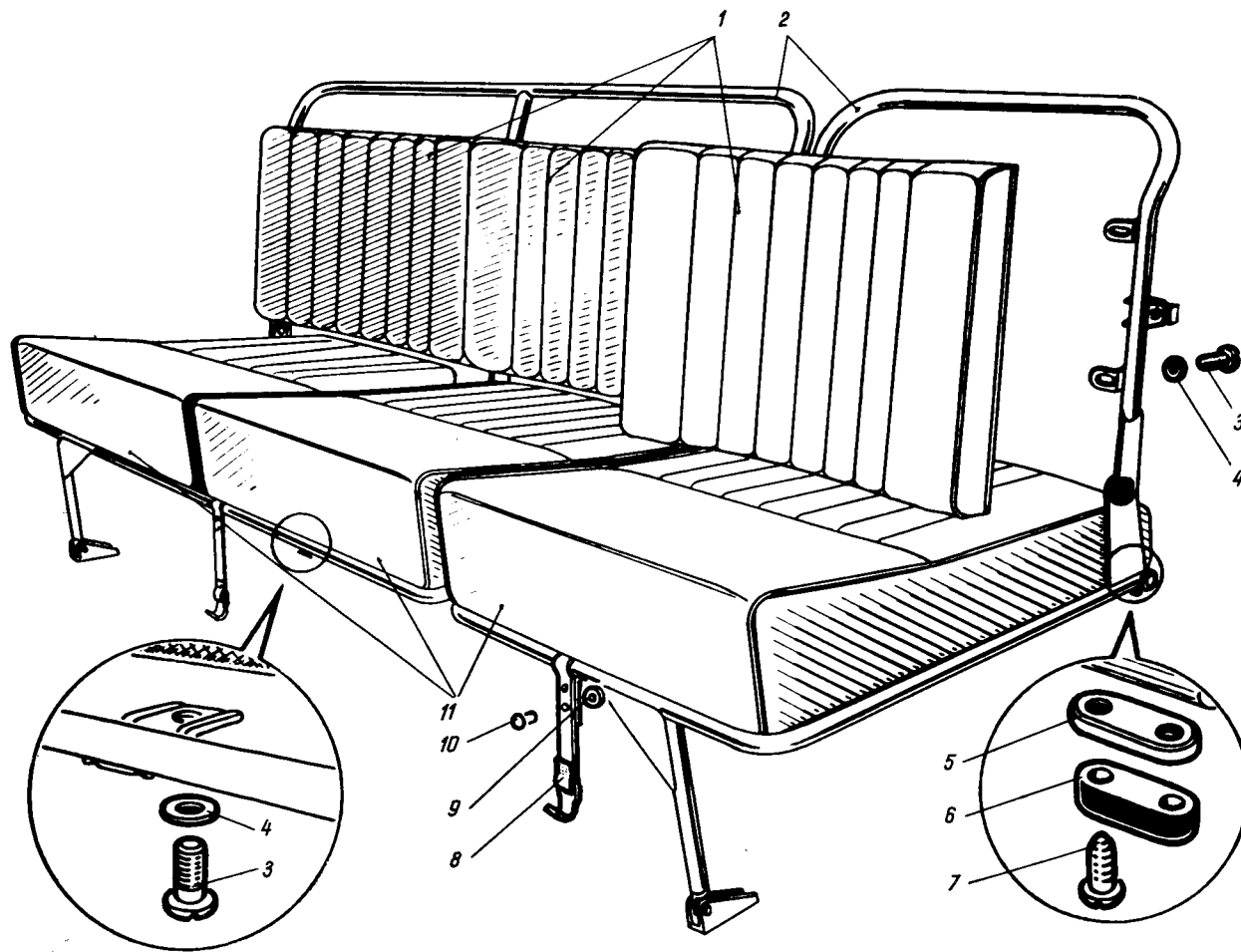


Рис. 72. Сиденье откидное

Рис. 72. Подвижна седалка

Výkres 72. Sklápěcí sedadlo

72. ábra. Lenyitható ülés

Rys. 72. Siedzienie składane

ГРУППА 75. СИДЕНЬЕ ОТКИДНОЕ
 ГРУПА 75. СЕДАЛКА ПОДВИЖНА
 SKUPINA 75. SKLÁPĚCÍ SEDADLO
 75. CSOPORT. LENYITHATÓ ÜLÉS
 GRUPA 75. SIEDZENIE SKŁADANE

1	2	3	4	5	6	7	8	9
				Подгрупа 7500. Сиденье откидное в сборе	Подгрупа 7500. Подвижна седалка комплект	Podskupina 7500. Sklápěcí sedadlo kompletní	7500. Alcsoport. Komplett lenyitható ülés	Podgrupa 7500. Siedzenia składane w komplecie
	469-7500010		1	Сиденье откидное в сборе	Подвижна седалка комплект	Sklápěcí sedadlo kompletní	Komplett lenyitható ülés	Siedzenie składane w komplecie
71	1	260087-П29	2	Палец 12×35 крепления сиденья на кузове	Шип 12×35 закрепване на седалката върху карусерията	Čep 12×35 upevňující sedadlo ke karoserii	Ülés 12×35-ös rögzítőcsapja	Sworzeń 12×35 mocujący siedzenie do nadwozia
	3	258054-П29	2	Шплинт 4×32	Шплент 4×32	Závlačka 4×32	4×32-es sasszeg	Zawlecčka 4×32
	2	469-7500020	2	Кронштейн крепления откидного сиденья	Конзола за закрепване на подвижната седалка	Konzola k upevnění sklápěcího sedadla	Lenyitható ülés rögzítővasa	Wspornik mocujący siedzenie składane
	4	220165-П29	4	Винт М8×22 крепления кронштейна к кузову	Винт М8×22 за закрепване конзолата към карусерията	Šroub M8×22 uchycující konzolu ke karoserii	Rögzítővas M8×22-es rögzítőcsavarja	Śruba M8×22 mocująca wspornik do nadwozia
	5	252155-П2	4	Шайба 8 пружинная	Шайба 8 пружинна	Pružná podložka 8	8-as rúgós alátétgyűrű	Podkładka 8 sprężysta
72	6	51-1602070	2	Буфер упора откидного сиденья	Буфер на ограничителя на подвижната седалка	Opěrná narážka sklápěcího sedadla	Lenyitható ülés	Zderzak opory siedzenia składanego
	5	469-7500024	2	Облицовка буфера упора сиденья	Облицовка на буфера на ограничителя на седалката	Obložení narážky opěry sedadla	Ülés ütközőjének felső lemeze	Licówka zderzaka opory siedzenia
	7	240820-П29	4	Винт 4×18 крепления буфера	Винт 4×18 за закрепване на буфера	Šroub 4×18 uchycující narážku	Ütköző 4×18-as rögzítőcsavarja	Śruba 4×18 mocująca zderzak
	11	469-6800110	3	Подушка откидного сиденья в сборе	Възглавница на подвижната седалка комплект	Polštář sklápěcího sedadla kompletní	Lenyitható ülés komplett párnája	Poduszka siedzenia składanego w komplecie
72	3	224624-П29	9	Винт М6×14 крепления подушки сиденья	Винт М6×14 за закрепване на възглавницата на седалката	Šroub M6×14 k upevnění polštáře sedadla	Üléspárna M6×14-es rögzítőcsavarja	Śruba M6×14 mocująca poduszkę siedzenia
	4	252004-П29	9	Шайба 6	Шайба 6	Podložka 6	6-os alátétgyűrű	Podkładka 6
	1	469-6800210	3	Спинка сиденья откидного в сборе	Облегалка на седалката комплект	Opěradlo sklopného sedadla kompletní	Lenyitható ülés komplett támlája	Oparcie siedzenia składanego w komplecie

1	2	3	4	5	6	7	8	9
72	3	224624-П29	12	Винт М6×14 крепления спинки сиденья	Винт М6×14 за крепване облегалката на седалката	Šroub M6×14 k upevnění opěradla sedadla	Üléstámla M6×14-es rögzítősavarja	Šruba M6×14 mocujúca oparcie siedzenia •
	4	252004-П29	12	Шайба 6	Шайба 6	Podložka 6	6-os alátétgyűrű	Podkladka 6
	8	469-7500050	2	Ремень крепления спинки сиденья в сборе	Ремък за закрепване облегалката на седалката комплект	Řemen k upevnění opěradla sedadla kompletní	Üléstámla komplett rögzítősíjja	Pas mocujúcy oparcie siedzenia w komplecie
	10	255026-П29	4	Заклепка 3×8 крепления ремня	Нит 3×8 за крепване на ремъка	Nýt 3×8 uchycující řemen	Szj 3×8-as rögzítőszegecse	Nit 3×8 mocujúcy pas
	9	252000-П29	8	Шайба 3	Шайба 3	Podložka 3	3-as alátétgyűrű	Podkladka 3
71	30	469-7500222	2	Планка регулировочная упора спинки	Планка регулираща ограничителя на облегалката	Lišta regulační opěry sedadla	Üléstámla támaszának szabályozólemeze	Listwa regulacyjna opory oparcia
	31	221605-П29	4	Винт М6×16 крепления планки	Винт М6×16 за крепване планката	Šroub M6×16 k upevnění lišty	Szabályozólemez M6×16-os rögzítősavarja	Šruba M6×16 mocujúca listwę
	29	469-7500230	2	Гайкодержатель в сборе	Гайкодържател комплект	Držák matice kompletní	Komplett anyacsavartartó	Uchwyt nakrętki w komplecie
		469-7500240	1	Запор спинки откидного сиденья правый в сборе	Заклучалка на облегалката на подвижната седалка дясна комплект	Uzávěr opěradla sklopného sedadla pravý, kompletní	Lenyitható ülés komplett baloldali zárszerkezete	Zamknięcie oparcia składanego siedzenia prawy w komplecie
	27	469-7500241	1	Запор спинки откидного сиденья левый в сборе	Заклучалка на облегалката на подвижната седалка лява комплект	Uzávěr opěradla sklopného sedadla levý, kompletní	Lenyitható ülés komplett baloldali zárszerkezete	Zamknięcie oparcia siedzenia składanego lewy w komplecie
	25	201454-П29	6	Болт М8×16 крепления запора спинки	Болт М8×16 за крепване заключалката на облегалката	Šroub M8×16 upevňující uzávěr opěradla	Üléstámla zárszerkezetének M8×16-os rögzítősavarja	Šruba M8×16 mocujúca zamknięcie oparcia
	26	252005-П29	6	Шайба 8	Шайба 8	Podložka 8	8-as alátétgyűrű	Podkladka 8
	5	252155-П2	6	Шайба 8 пружинная	Шайба 8 пружинна	Pružná podložka 8	8-as rúgós alátétgyűrű	Podkladka 8 sprężysta
		469-7500250	1	Кронштейн бокового запора спинки правый	Конзола на страничната заключалка на облегалката дясна	Konzola bočního uzávěru sedadla pravá	Oldalsó üléstámla rögzítő jobboldali tartóvasa	Wspornik zamknięcia bocznego oparcia prawy
	32	469-7500251	1	Кронштейн бокового запора спинки левый	Конзола на страничната заключалка на облегалката лява	Konzola bočního uzávěru sedadla levá	Oldalsó üléstámla-rögzítő baloldali tartóvasa	Wspornik zamknięcia bocznego oparcia lewy
	33	469-7500254	2	Кулачок бокового запора спинки	Палец на страничната заключалка на облегалката	Ozub bočního uzávěru opěradla	Üléstámla oldalsó zárszerkezetének bütyke	Krzywka zamknięcia bocznego oparcia
	36	469-7500258	2	Палец бокового запора спинки	Шип на страничната заключалка на облегалката	Čep bočního uzávěru opěradla	Üléstámla oldalsó zárszerkezetének csapja	Sworzeń zamknięcia bocznego oparcia

71	38	407-6905050	2	Ручка кулачка бокового запора спинки	Ръчка на палеца на страничната заключалка на облегалката	Rukojeť ozubu bočního uzávěru opěradla	Oldalsó zárszerkezet bütykének karja	Klamka krzywki zamknięcia bocznego oparcia
		425-6905046	1	Пружина бокового запора спинки правая	Пружина на страничната заключалка на облегалката дясна	Pružina bočního uzávěru opěradla pravá	Oldalsó zárszerkezet jobboldali rúgója	Sprężyna zamknięcia bocznego oparcia prawa
	37	425-6905047	1	Пружина бокового запора спинки левая	Пружина на страничната заключалка на облегалката лява	Pružina bočního uzávěru opěradla levá	Oldalsó zárszerkezet baloldali rúgója	Sprężyna zamknięcia bocznego oparcia lewa
	28	242469-П29	2	Винт М5	Винт М5	Šroub M5	M5-ös csavar	Śruba M5
	34	51-1602070	2	Буфер бокового запора спинки	Буфер на страничната заключалка на облегалката	Narážka bočního uzávěru opěradla	Oldalsó zárszerkezet ütközője	Zderzak zamknięcia bocznego oparcia
	35	255120-П29	4	Заклепка 5×9	Нит 5×9	Nýt 5×9	5×9-es szegecs	Nit 5×9
72	2	469-7501010	1	Остов откидного сиденья в сборе	Скелет на подвижната седалка комплект	Kostra sklápěcího sedadla kompletní	Lenyitható ülés komplett váza	Rama siedzenia składanego w komplecie

ГРУППА 80. ОБОРУДОВАНИЕ СПЕЦИАЛИЗИРОВАННОЕ
 ГРУПА 80. ОБОРУДВАНЕ СПЕЦИАЛИЗИРАНО
 SKUPINA 80. SPECIALIZOVANÉ ZAŘÍZENÍ
 80. CSOPORT. SPECIALIS BERENDEZÉSEK
 GRUPA 80. WYPOSAŻENIE SPECJALIZOWANE

1	2	3	4	5	6	7	8	9
				Подгрупа 8037. Укладка тента и крепежного оборудования	Подгрупа 8037. Демонтирана на тентата и закрепващото оборудване	Podskupina 8037. Uložení plachty a upevňovacího zařízení	8037. Alcsoport. Vászontető és tartószerkezet összenajtása	Podgrupa 8037. Ukládanie opończy i wyposażenia mocującego
74	73	469-8037020	2	Держатель дуг тента в сборе	Държател на дъгите на тентата комплект	Držák oblouků plachty kompletní	Vászontető ívvasainak komplett tartószerkezete	Trzymacz pałaka opoń- czy w komplecie
	65	201417-П29	4	Болт М6×14 крепле- ния держателя	Болт М6×14 за за- крепване на държателя	Šroub M6×14 upevňu- jící držák	Tartószerkezet M6×14-es rögzítőcsavarja	czy w komplecie Śruba M6×14 mocująca trzymak
	66	252174-П29	4	Шайба 6	Шайба 6	Podložka 6	6-os alátétgyűrű	Podkładka 6
	64	469-8037030	2	Петля держателя в сборе	Панта на държателя комплект	Závěs držáku kompletní	Tartószerkezet komplett zárólemeze	Zawiasa trzymaka w komplecie
	69	469-8037038	2	Держатель	Държател	Držák	Tartóhüvely	Trzymak
	67	469-8037040	2	Накладка держателя	Накладка на държа- теля	Příložka držáku	Tartóhüvely betétje	Nakładka trzymaka
	63	221619-П29	2	Винт М6×50	Винт М6×50	Šroub M6×50	M6×50-es csavar	Śruba M6×50
	54	250508-П29	2	Гайка М6	Гайка М6	Matice M6	M6-os anya	Nakrętka M6
	68	77-6001206	2	Ремень крепления дуг тента в сборе	Ремък за закрепване дъгите на тентата комп- лект	Řemen k upevnění ob- louků plachty kompletní	Vászontető ívvasainak komplett rögzítőszíja	Pas mocowania pałaków opończy w komplecie
67	13	30-5604048	2	Буфер	Буфер	Narážka	Ütköző	Zderzak
	12	240818-П29	2	Винт 4×12 крепления буфера	Винт 4×12 за закреп- ване на буфера	Šroub 4×12 upevňující narážku	Ütköző 4×12-es rögzí- tőcsavarja	Śruba 4×12 mocująca zderzak

ГРУППА 81. ОТОПЛЕНИЕ КУЗОВА
 ГРУПА 81. ОТОПЛЕНИЕ НА КАРУСЕРИЯТА
 SKUPINA 81. VYTÁPĚNÍ VOZU
 81. CSOPORT. KOCSISZEKRÉNY FŰTÉSE
 GRUPA 81. OGRZEWANIE NADWOZIA

1	2	3	4	5	6	7	8	9
				Подгруппа 8101. Отопление кузова и трубопроводы	Подгруппа 8101. Отопление на карусерията и тръбопроводи	Podskupina 8101. Vytápění vozu a potrubí	8101. Alcsoport. Kocsiszekrény fűtése és csövek	Podgrupa 8101. Ogrzewanie nadwozia i przewody rurowe
		469-8101010	1	Отопитель в сборе	Печка комплект	Topení kompletní	Komplett fűtő berendezés	Nagrzewnica w komplecie
64	65	30-8101016	2	Тяга крепления отопителя	Щанга за закрепване на печката	Tuč k upevnění topení	Fűtő berendezés rögzítőrudja	Cięgło mocujące nagrzewnicę
	35	250508-П29	2	Гайка М6	Гайка М6	Matices M6	M6-os anya	Nakrętka M6
	20	252004-П29	2	Шайба 6	Шайба 8	Podložka 6	6-os alátétgyűtű	Podkładka 6
	64	295808-П29	2	Специальный палец 8×145 тяги	Специален шип на щангата 8×145	Speciální čep 8×145 tyče	Rögzítőrúd speciális 8×145-ös csapja	Sworzeń specjalny 8×145 cięgła
4	43	258038-П29	2	Шплинт 3,2×16	Шплент 3,2×16	Závlačka 3,2×16	3,2×16-os sasszeg	Zawlecza 3,2×16
64	17	Г-21Л-8101020	1	Краник запорный отопителя в сборе	Запорен кран на печката комплект	Kohout uzavírající topení kompletní	Fűtő berendezés komplett zárócsapja	Kurek zamykający nagrzewnicę w komplecie
	56	469-8101040	1	Щуцер	Щуцер	Hrdlo	Csőcsonk	Króciec
	58	451Д-8101176	2	Уплотнитель шланга отопителя	Уплътнител на маркуча на печката	Těsnění hadice topení	Fűtéstömlő tömítése	Uszczelniacz przewodu giętkiego nagrzewnicy
	57	76Э-8101036-А	1	Шланг впускной отопителя	Маркуч впускателен на печката	Vypouštěcí hadice topení	Fűtő berendezés beömlőtömlője	Przewód giętki wlotowy nagrzewnicy
	61	297584-П29	6	Лента стяжная хомута шланга	Лента стегателна на хамута на маркуча	Stahovací pouto třmenu hadice	Tömlőkengyel szorítószalagja	Taśma ściągająca chomąta przewodu giętkiego
	59	297580-П29	6	Пряжка хомута	Тока на хамута	Spona třmenu	Kengyel csatja	Klamra chomąta
	60	297575-П29	6	Шплинт хомута	Шплент на хамута	Závlačka třmenu	Kengyel saszege	Zawlecza chomąta
	53	469-8101032-Б	1	Труба выпускная отопителя	Тръба изпускателна на печката	Trubka topení vypouštěcí	Fűtő berendezés kiömlőcsöve	Rura wylotowa nagrzewnicy
4	25	469-8101500	1	Держатель выпускной трубы отопителя	Държател на изпускателна тръба на печката	Držák vypouštěcí trubky topení	Fűtő berendezés kiömlőcsövének tartólemeze	Uchwyt rury wylotowej nagrzewnicy
64	54							
	62	76Э-8101038-А	1	Шланг выпускной отопителя	Маркуч изпускателен на печката	Vypouštěcí hadice topení	Fűtő berendezés kiömlőtömlője	Przewód wylotowy nagrzewnicy
	55	469-8101036	1	Шланг соединительный выпускной отопителя	Маркуч съединителен изпускателен на печката	Vypouštěcí hadice topení spojovací	Fűtő berendezés kiömlőösszekötő tömlője	Przewód giętki połączeniowy wylotowy nagrzewnicy
	51	451А-8101060	1	Радиатор отопителя в сборе	Радиатор на печката комплект	Topné těleso kompletní	Fűtő berendezés komplett radiátora	Ogrzewacz nagrzewnicy w komplecie
	42	469-8101098	1	Кожух радиатора отопителя в сборе	Риза на радиатор на печката комплект	Plášť topného tělesa kompletní	Radiátor komplett burkolata	Obudowa ogrzewacza nagrzewnicy w komplecie

1	2	3	4	5	6	7	8	9
64	63	469-8101120	1	Заслонка кожуха радиатора отопителя	Клапа на ризата на радиатора на печката	Klapka pláště topného tělesa	Radiátor-burkolat zárólemeze	Przysłona obudowy ogrzewacza nagrzewnicy
	49	469-8101114	1	Прокладка кожуха радиатора отопителя верхняя	Прокладка на ризата на радиатора на печката горна	Podložka pláště topného tělesa horní	Radiátor-burkolat felső tömítése	Podkladka obudowy ogrzewacza nagrzewnicy górna
	48	451A-8101116	1	Прокладка радиатора отопителя боковая	Прокладка на радиатора на печката странична	Podložka pláště topného tělesa boční	Radiátor-burkolat oldal-só tömítése	Podkladka ogrzewacza nagrzewnicy boczna
	1	469-8101130	1	Вентилятор отопителя в сборе	Вентилятор на печката комплект	Ventilátor topení kompletní	Komplett fűtőventillátor	Wentylator nagrzewnicy w komplecie
	3	224624-П29	5	Винт М6×14 крепления корпуса вентилятора	Винт М6×14 за закрепване корпуса на вентилятора	Šroub M6×14 upevňující skříň ventilátoru	Ventillátorház M6×14-es rögzítősavarja	Šruba M6×14 mocující korpus wentylatora
	2	469-8101134	1	Корпус вентилятора отопителя в сборе	Корпус на вентилятора на печката комплект	Skříň ventilátoru topení kompletní	Komplett ventillátorház	Korpus wentylatora nagrzewacza w komplecie
	70	469-8101146	1	Прокладка корпуса вентилятора отопителя	Прокладка на корпуса на вентилятора на печката	Podložka skříně ventilátoru topení	Ventillátorház tömítése	Podkladka korpusu wentylatora nagrzewacza
		21-8102078-A	1	Электродвигатель с ротором вентилятора отопителя в сборе	Электродвигатель с ротором на вентилятора на печката комплект	Elektromotor s rotorem ventilátoru topení kompletní	Ventillátor komplett villamos motorja forgórészszel	Silnik elektryczny z wirnikiem wentylatora nagrzewacza w komplecie
	12	201416-П29	3	Болт М6×12 крепления электродвигателя	Болт М6×12 за закрепване на электродвигателя	Šroub M6×12 uchycující elektromotor	Villamos motor M6×12-es rögzítősavarja	Šruba M6×12 mocująca silnik elektryczny
	11	252234-П29	1	Шайба 6 зубчатая	Шайба 6 зъбна	Podložka ozubená 6	6-os fogazott alátétgyűrű	Podkladka 6 zębata
	6	13-8102240	1	Прокладка диска электродвигателя обдува ветрового стекла	Прокладка на диска на электродвигателя за продухване на предното стъкло	Podložka kotouče elektromotoru ofukování předního skla	Villamos motornak a szélvédő üveg melegítésére szolgáló tárcsájának alátéte	Podkladka tarczy silnika elektrycznego odmuchiwania szyby przedniej
54	8	21-3724076-A2	1	Провод «массы» электродвигателя отопителя	Проводник на «маса» на электродвигателя на печката	Vodič „uzemňovací“ elektromotoru topení	Villamos motor „test“ vezetéke	Przewód «masa» silnika elektrycznego nagrzewacza
64	7							
	14	21-8101180	1	Электродвигатель отопителя в сборе	Электродвигатель на печката комплект	Elektromotor topení kompletní	Komplett fűtő villamos motor	Silnik elektryczny nagrzewacza w komplecie
	8	250763-П8	2	Гайка М5	Гайка М5	Matice M5	M5-ös anya	Nakrętka M5
	9	252153-П2	2	Шайба 5 пружинная	Шайба 5 пружинна	Pružná podložka 5	5-ös rugós alátétgyűrű	Podkladka 5 sprężysta
	13	21-8102232	1	Прокладка электродвигателя вентилятора	Прокладка на электродвигателя на вентилятора	Podložka elektromotoru ventilátoru	Ventillátor villamos motorjának tömítőgyűrűje	Podkladka silnika elektrycznego wentylatora
	10	13-8102238	1	Диск электродвигателя обдува ветрового стекла	Диск на электродвигателя за продухване на предното стъкло	Kotouč elektromotoru ofukování čelního skla	Villamos motornak a szélvédő üveg melegítésére szolgáló tárcsája	Tarcza silnika elektrycznego odmuchiwania szyby przedniej
	4	21-8102030-Б	1	Ротор вентилятора отопителя в сборе	Ротор на вентилятора на печката комплект	Rotor ventilátoru topení kompletní	Fűtőventillátor komplett forgórésze	Wirnik wentylatora nagrzewacza w komplecie
	5	242210-П8	1	Винт М5 крепления ротора	Винт М5 за закрепване на ротора	Šroub M5 upevňující rotor	Forgórész M5-ös rögzítősavarja	Šruba M5 mocująca wirnik

54	51	51-3713300-Б1	1	Переключатель в сборе	Превключавател комплект	Přepínač kompletní	Komplett kapcsoló	Przełącznik w komplecie
55	24							
64	46	469-8101370	1	Крышка люка распределителя отопителя в сборе	Капак на отвора на распределителя на печката комплект	Víko otvoru rozdělovače tepla kompletní	Fűtés elosztó nyílásának komplett fedele	Pokrywa luku rozdzielacza nagrzewacza w komplecie
44		451Д-8101322	1	Пружина крышки люка правая	Пружина на капака на отвора дясна	Pružina víka otvoru pravá	Nyílás fedelének jobboldali rúgója	Sprężyna pokrywy luku prawa
		450-8104200	1	Пружина крышки люка левая	Пружина на капака на отвора лява	Pružina víka otvoru levá	Nyílás fedelének baloldali rúgója	Sprężyna pokrywy luku lewa
45		469-8101326	2	Прокладка крышки люка	Прокладка на капака на отвора	Těsnění víka otvoru	Nyílás fedelének alátéte	Podkładka pokrywy luku
				Подгруппа 8102. Обогреватель ветрового стекла	Подгрупа 8102. Подгревател на предното стъкло	Podskupina 8102. Ohříváč čelního skla	8102. Alcsoport. Szélvédő üveg fűtésé	Podgrupa 8102. Ogrzewacz szyby przedniej
64	50	469-8102040	2	Патрубок обдува ветрового стекла в сборе	Щуцер на продухване на предното стъкло комплект	Hrdlo ofukování čelního skla kompletní	Szélvédő üveg komplett fúvócsöve	Króciec odmuchiwania szyby przedniej w komplecie
61	7	469-8102072	2	Отражатель патрубка	Отражател на щуцера	Odrážec hrdla	Fúvócső terelője	Odrzutnik krócca
	8	224598-П29	4	Винт М5×12 крепления патрубка	Винт М5×12 за закрепване на щуцера	Šroub M5×12 k upevnění hrdla	Fúvócső M5×12-es rögzítősavarja	Šruba M5×12 mocująca króciec
64	69	451Д-8102060	1	Шланг обдува ветрового стекла длинный	Маркуч на продухване на предното стъкло дълъг	Hadice ofukovače čelního skla dlouhá	Szélvédő üveg fűtésének hosszú tömlője	Przewód giętki szyby przedniej długi
	41	30-8102060	1	Шланг обдува ветрового стекла короткий	Маркуч на продухване на предното стъкло къс	Hadice ofukovače čelního skla krátká	Szélvédő üveg fűtésének rövid tömlője	Przewód giętki odmuchiwania szyby przedniej krótki
67		288014-П29	4	Хомут 48 крепления шланга	Хамут 48 за закрепване на маркуча	Třmen 48 upevňující hadici	Tömlő 48-as rögzítőbilincse	Chomąto 48 mocujące przewód giętki
68		220086-П29	4	Винт М5×30	Винт М5×30	Šroub M5×30	M5×30-as csavar	Šruba M5×30
66		251086-П29	4	Гайка М5	Гайка М5	Maticе M5	M5-ös anya	Nakrętka M5

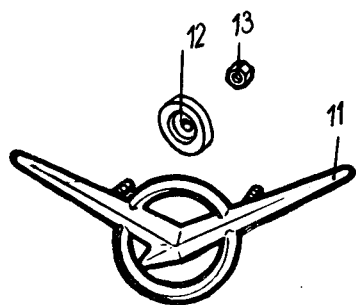
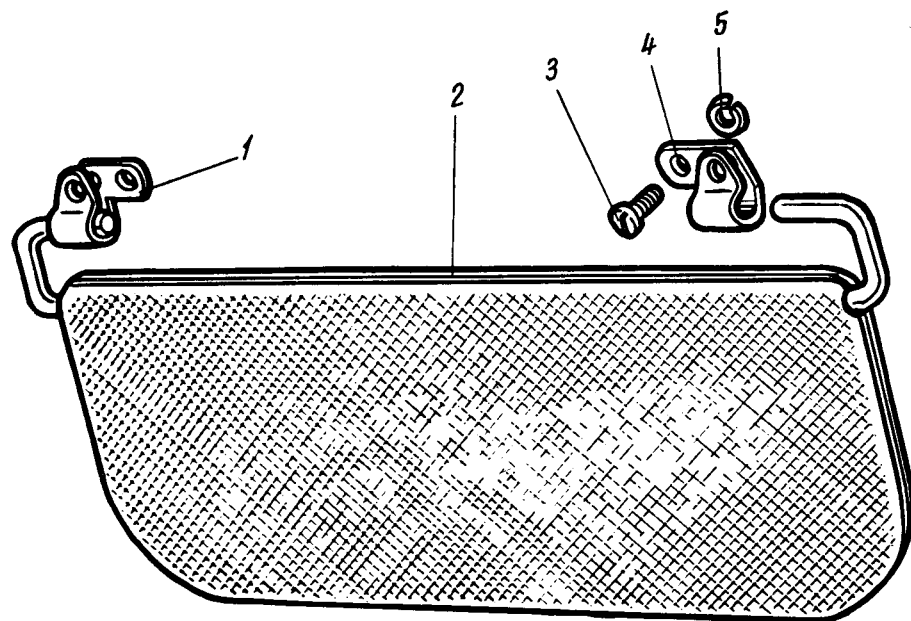
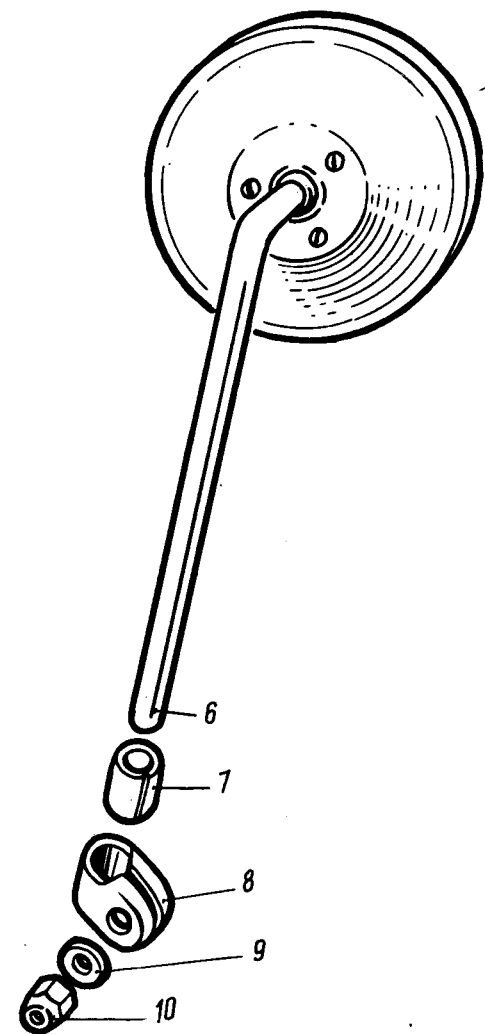


Рис. 73. Зеркало заднего вида, козырек противосолнечный и заводской знак

Рис. 73. Огледало за заден вид, сенник и заводски знак

Rys. 73. Lusterko wsteczne daszek przeciwsłoneczny i znak fabryczny



Výkres 73. Zpětné zrcátko, sluneční clona a znak výrobního závodu

73. ábra. Visszapillantó tükök, napellenző és üzemi jelvény

ГРУППА 82. ПРИНАДЛЕЖНОСТИ
 ГРУПА 82. ПРИНАДЛЕЖНОСТИ
 SKUPINA 82. PŘÍSLUŠENSTVÍ
 82. CSOPORT. TARTOZÉKOK
 GRUPA 82. OSPZĘT

1	2	3	4	5	6	7	8	9
				Подгруппа 8201. Зеркало заднего вида	Подгруппа 8201. Огледало за заден вид	Podskupina 8201. Zpětné zrcátko	8201. Alcsoport. Visszapillantó tükör	Podgrupa 8201. Lusterko wsteczne
73	6	469-8201012	2	Зеркало заднего вида в сборе	Огледало за заден вид комплект	Zrcátko zpětné kom- pletní	Komplett visszapillantó tükör	Lusterko wsteczne w komplecie
	7	451Д-8201064	2	Втулка	Втулка	Pouzdro	Hüvely	Tuleja
	8	451Д-8201062	2	Зажим	Стяга	Přichytka	Szorítóhüvely	Zacisk
	10	292740-П22	2	Гайка М8×1	Гайка М8×1	Maticе M8×1	M8×1-es anya	Nakrętka M8×1
	9	252005-П22	4	Шайба 8	Шайба 8	Podložka 8	8-as alátétgyűrű	Podkładka 8
				Подгруппа 8204. Козырек проти- восолнечный	Подгруппа 8204. Сенник	Podskupina 8204. Sluneční clona	8204. Alcsoport. Napellenző	Podgrupa 8204. Daszek przeciwsłoneczny
73	2	469-8204010-A	2	Козырек противосол- нечный в сборе	Сенник комплект	Sluneční clona kom- pletní	Komplett napellenző	Daszek przeciwsłoneczny w komplecie
	3	224598-П29	8	Винт М5×12 крепле- ния козырька	Винт М5×12 за за- крепване на сенника	Šroub M5×12 upevňu- jící sluneční clonu	Napellenző M5×12-es rögzítőcsavarja	Śruba M5×12 mocująca daszek
	5	252173-П29	8	Шайба 5	Шайба 5	Podložka 5	5-ös alátétgyűrű	Podkładka 5
	1	76-8204032	2	Кронштейн правый	Конзола дясна	Konzola pravá	Jobboldali tartóvas	Wspornik prawy
	4	76-8204033	2	Кронштейн левый	Конзола лява	Konzola levá	Baloldali tartóvas	Wspornik lewy
				Подгруппа 8212. Орнаменты	Подгруппа 8212. Орнаменти	Podskupina 8212. Ornamenty	8212. Alcsoport. Díszítés	Podgrupa 8212. Ornamenty
73	11	452-8212022	1	Заводской знак	Заводски знак	Znak výrobního závodu	Gyári jelvény	Znak fabryczny
	12	450-5301168	2	Шайба распорная	Шайба раздалечителна	Rozpěrná podložka	Távtartó gyűrű	Podkładka podatna
	13	250763-П29	2	Гайка М5	Гайка М5	Maticе M5	M5-ös anya	Nakrętka M5

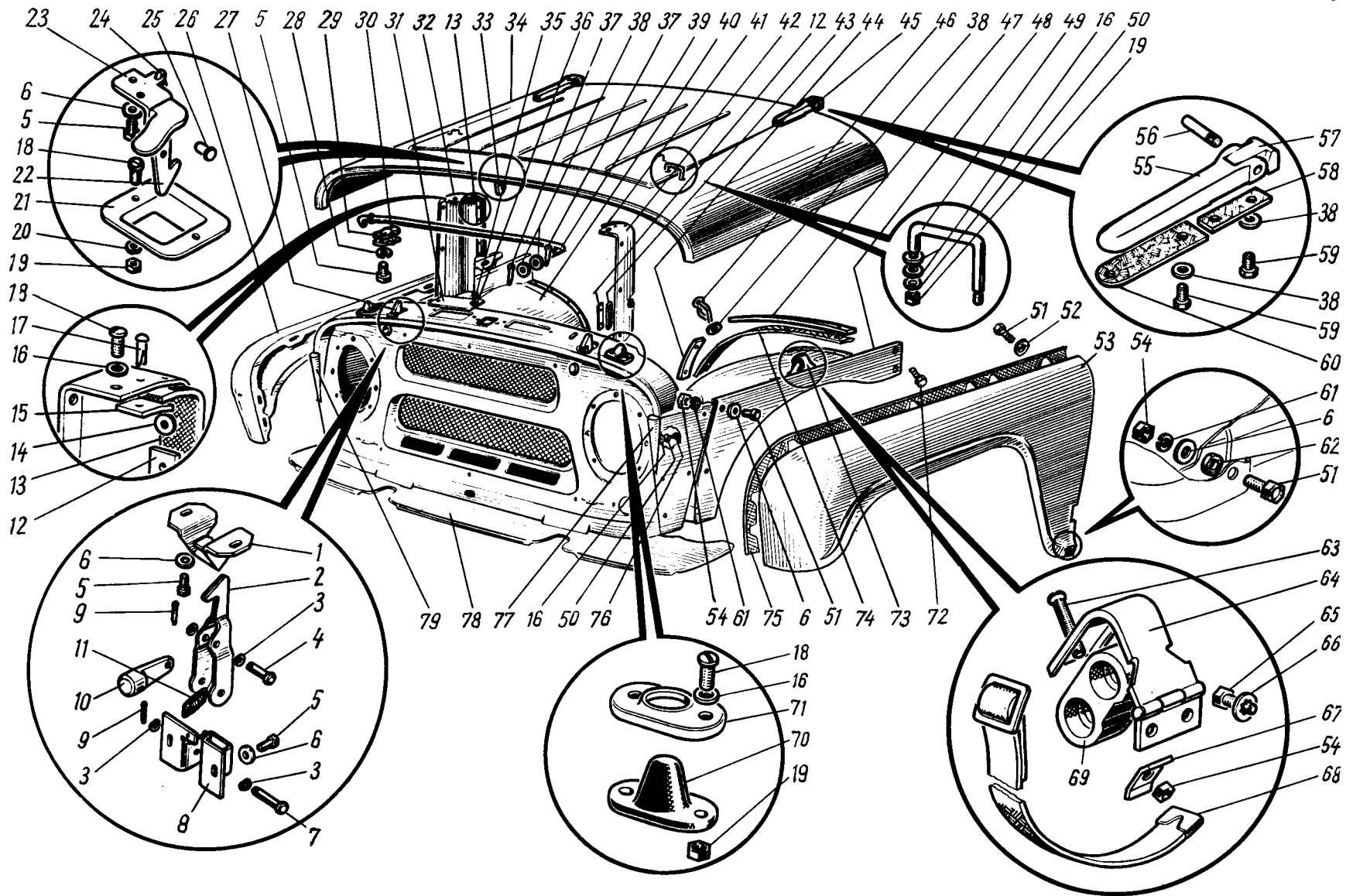


Рис. 74. Детали оперения кузова

Рис. 74 Детайли на прикачаемите части на карусерията

Výkres 74. Ostatní plochy karoserie

74. ábra. Kocsiszekrény elülső burkolatának alkatrészei

Rys. 74. Części obłachowania nadwozia

Примечания: 1) Поз. 54, 63-69 и 73 см. в подгруппе 8037; 2) Поз. 12-18, 31-32, 35-36, 41-43, 50 и 76-79 см. в подгруппе 8401; 3) Поз. 19, 34 и 70-71 см. в подгруппе 8402; 4) Поз. 6, 26, 38, 40, 44, 46-47, 51, 52-53, 61-62, 72 и 74-75 см. в подгруппе 8403; 5) Поз. 1-11, 20-25 и 27 см. в подгруппе 8406; 6) Поз. 28-30, 37, 39, 45, 49 и 55-60 см. в подгруппе 8407

Забележки: 1) Поз. 54, 63-69 и 73 виж в подгрупата 8037; 2) Поз. 12-18, 31-32, 35-36, 41-43, 50 и 76-79 виж в подгрупата 8401; 3) Поз. 19, 34 и 70-71 виж в подгрупата 8402; 4) Поз. 6, 26, 38, 40, 44, 46-47, 51, 52-53, 61-62, 72 и 74-75 виж в подгрупата 8403; 5) Поз. 1-11, 20-25 и 27 виж в подгрупата 8406; 6) Поз. 28-30, 37, 39, 45, 49 и 55-60 виж в подгрупата 8407

Познámка: 1) Pozice 54, 63-69 a 73 viz podskupinu 8037; 2) Pozice 12-18, 31-32, 35-36, 41-43, 50 a 76-79 viz podskupinu 8401; 3) Pozice 19, 34, a 70-71 viz podskupinu 8402; 4) Pozice 6, 26, 38, 40, 44, 46-47, 51, 52-53, 61-62, 72 a 74-75 viz podskupinu 8403; 5) Pozice 1-11, 20-25, a 27 viz podskupinu 8406; 6) Pozice 28-30, 37, 39, 45, 49 a 55-60 viz podskupinu 8407

Megjegyzés: 1) 54, 63-69 és 73 sz. lsd. a 8037. alcsoportban; 2) 12-18, 31-32, 35-36, 41-43, 50 és 76-79 sz. lsd. a 8401. alcsoportban; 3) 19, 34 és 70-71 sz. lsd. a 8402. alcsoportban; 4) 6, 26, 38, 40, 44, 46-47, 51, 52-53, 61-62, 72 és 74-75 sz. lsd. a 8403. alcsoportban; 5) 1-11, 20-25 és 27 sz. lsd. a 8406. alcsoportban; 6) 28-30, 37, 39, 45, 49 és 55-60 sz. lsd. a 8407. alcsoportban

U w a g a: 1) Poz. 54, 63-69 i 73 p. w podgrupie 8037; 2) Poz. 12-18, 31-32, 35-36, 41-43, 50 i 76-79 p. w podgrupie 8401; 3) Poz. 19, 34 i 70-71 p. w podgrupie 8402; 4) Poz. 6, 26, 38, 40, 44, 46-47, 51, 52-53, 61-62, 72 i 74-75 p. w podgrupie 8403; 5) Poz. 1-11, 20-25 i 27 p. w podgrupie 8406; 6) Poz. 28-30, 37, 39, 45, 49 i 55-60 p. w podgrupie 8407

ГРУППА 84. ОПЕРЕНИЕ
ГРУПА 84. ПРИКАЧВАЕМИ ЧАСТИ
SKUPINA 84. OSTATNÍ PLOCHY
84. CSOPORT. BURKOLÁS
GRUPA 84. OBLACHOWANIE

1	2	3	4	5	6	7	8	9
				Подгруппа 8401. Облицовка радиатора	Подгрупа 8401. Облицовка на радиатора	Podskupina 8401. Maska chladiče	8401. Alcsoport. Hűtő burkolata	Podgrupa 8401. Osłona chłodnicy
74	78	469-8401110	1	Облицовка радиатора в сборе	Облицовка на радиатора комплект	Maska chladiče kompletní	Komplett hűtőburkolat	Osłona chłodnicy w komplecie
	31	469-8401128	1	Крышка люка усилителя	Капак на отвора на усилителя	Víko otvoru zesilovače	Erősítő nyílásának fedele	Pokrywa luku wzmocniająca
	35	201454-P29	2	Болт М8×16 крепления люка	Болт М8×16 за крепления на отвора	Šroub M8×16 k upevnění otvoru	Fedél M8×16-os rögzítőcsavarja	Šruba M8×16 mocująca luk
	36	252135-P2	2	Шайба 8 пружинная	Шайба 8 пружинна	Pružná podložka 8	8-as rugós alátétgyűrű	Podkładka 8 sprężysta
	32	469-8401442	1	Надставка щитка правая в сборе	Наставка на щита дясна комплект	Nástavec štítku pravý kompletní	Komplett jobboldali tartószerkezet	Nadstawka osłony prawa w komplecie
	42	469-8401445	1	Надставка щитка левая	Наставка на щита лява	Nástavec štítku levý kompletní	Baloldali tartószerkezet	Nadstawka osłony lewa
	18	224598-P29	8	Винт М5 крепления надставок щитка	Винт М5 за крепления на наставките на щита	Šroub M5 k upevnění nástavce štítku	Tartószerkezet M5-ös rögzítőcsavarja	Šruba M5 mocująca nadstawkę osłony
	16	252003-P29	8	Шайба 5	Шайба 5	Podložka 5	5-ös alátétgyűrű	Podkładka 5
	13	469-8401448	1	Уплотнитель правой надставки	Уплътнител на дясната наставка	Těsnění pravého nástavce	Jobboldali tartószerkezet tömítése	Uszczelniacz nadstawki prawej
	41	469-8401449	1	Уплотнитель левой надставки	Уплътнител на лявата наставка	Těsnění levého nástavce	Baloldali tartószerkezet tömítése	Uszczelniacz nadstawki lewej
	43	469-8401451	1	Уплотнитель надставки щитка нижний	Уплътнител на наставката на щита долен	Těsnění nástavce štítku spodní	Tartószerkezet alsó tömítése	Uszczelniacz nadstawki osłony dolny
	15	469-8401454	2	Держатель уплотнителя надставки верхний	Държател на уплътнителя на наставката горен	Držák těsnění nástavce horní	Tartószerkezet felső tömítés tartó lemeze	Trzymacz uszczelniaacza nadstawki górny

1	2	3	4	5	6	7	8	9
74	12	469-8401456	4	Держатель уплотнителя надставки нижний	Държател на уплътнителя на наставката долен	Držák těsnění nástavce spodní	Tartószerkezet alsó tömítés tartó lemeze	Trzymacz uszczelniacza nadstawki dolnej
	17	256316-П29	12	Заклепка 3×8×12 крепления уплотнителей	Нит 3×8×12 за крепване на уплътнителите	Nýt 3×8×12 k upevnění těsnění	Tömítés 3×8×12-es rögzítőszegecse	Nit 3×8×12 mocujący uszczelniacze
	14	252000-П29	1	Шайба 3	Шайба 3	Podložka 3	3-as alátétgyűrű	Podkładka 3
	79	469-8401476	1	Накладка облицовки радиатора правая	Накладка на облицовката на радиатора дясна	Lišta masky chladiče pravá	Hűtőburkolás jobboldali betétje	Nakładka licówki chłodnicy prawa
	77	469-8401477	1	Накладка облицовки радиатора левая	Накладка на облицовката на радиатора лява	Lišta masky chladiče levá	Hűtőburkolás baloldali betétje	Nakładka licówki chłodnicy lewa
	76	224597-П29	2	Винт М5×10 крепления накладки	Винт М5×10 за крепване на накладката	Šroub M5×10 k upevnění lišty	Betét M5×10-es rögzítőcsavarja	Śruba M5×10 mocująca nakładki
	16	252003-П29	2	Шайба 5	Шайба 5	Podložka 5	5-ös alátétgyűrű	Podkładka 5
	50	252133-П2	2	Шайба 5 пружинная	Шайба 5 пружинна	Pružná podložka 5	5-ös rúgós alátétgyűrű	Podkładka 5 sprężysta
				Подгруппа 8402. Капот	Подгрупа 8402. Капак над двигателя	Podskupina 8402. Kapota	8402. Alcsoport. Motorházfedél	Podgrupa 8402. Maska
74	34	469-8402020	1	Панель капота в сборе	Панел на капака над двигателя комплект	Kapota kompletní	Motorházfedél komplett panelje	Płat maski w komplecie
60	17	469-8402054	1	Уплотнитель средний	Уплътнител среден	Těsnění střední	Középső tömítés	Uszczelniacz środkowy
	23	469-8402056	2	Уплотнитель крайний	Уплътнител краен	Těsnění boční	Szélső tömítés	Uszczelniacz krańcowy
	16	469-8403294	1	Держатель уплотнителя средний	Държател на уплътнителя среден	Držák těsnění střední	Középső tömítéstartó	Trzymacz uszczelniacza środkowy
	24	469-8402062	2	Держатель уплотнителя крайний	Държател на уплътнителя краен	Držák těsnění boční	Szélső tömítéstartó	Trzymacz uszczelniacza krańcowy
	15	256316-П29	20	Заклепка 3×8×12 крепления уплотнителей капота	Нит 3×8×12 за крепване уплътнителите на капака над двигателя	Nýt 3×8×12 k upevnění těsnění kapoty	Tömítés 3×8×12-es rögzítőszegecse	Nit 3×8×12 mocujący uszczelniacze maski
74	70	469-8402070	2	Буфер	Буфер	Tlumič	Ütköző	Zderzak
	71	469-8402072	2	Держатель буфера	Държател на буфера	Držák tlumiče	Ütköző rögzítőeleme	Uchwyt zderzaka
	18	224598-П29	4	Винт М5×12 крепления буфера	Винт М5×12 за крепване на буфера	Šroub M5×12 k upevnění tlumiče	Ütköző M5×12-es rögzítőcsavarja	Śruba M5×12 mocująca zderzak
	19	250763-П29	4	Гайка М5	Гайка М5	Matices M5	M5-ös anya	Nakrętka M5
	16	252003-П29	4	Шайба 5	Шайба 5	Podložka 5	5-ös alátétgyűrű	Podkładka 5
				Подгруппа 8403. Крыло	Подгрупа 8403. Калник	Podskupina 8403. Blatník	8403. Alcsoport. Sárhányó	Podgrupa 8403. Błotnik
74	26	469-8403012	1	Крыло переднее правое в сборе	Калник преден десен комплект	Blatník přední pravý kompletní	Komplett jobb mellső sárhányó	Błotnik przedni prawy w komplecie
	53	469-8403013	1	Крыло переднее левое в сборе	Калник преден лев комплект	Blatník přední levý kompletní	Komplett bal mellső sárhányó	Błotnik przedni lewy w komplecie

74	51	201418-П29	26	Болт М6×16 крепление крыла	Болт М6×16 за закрепване на калника	Šroub M6×16 k upevnění blatníku	Sárhányó M6×16-os rögzítőcsavarja	Šruba M6×16 mocujaca blotnik
	54	250508-П29	20	Гайка М6	Гайка М6	Matices M6	M6-os anya	Nakrętka M6
	6	252004-П29	22	Шайба 6	Шайба 6	Podložka 6	6-os alátétgyűrű	Podkładka 6
	61	252134-П2	26	Шайба 6 пружинная	Шайба 6 пружинна	Pružná podložka 6	6-os rugós alátétgyűrű	Podkładka 6 sprężysta
	52	252037-П29	4	Шайба 6	Шайба 6	Podložka 6	6-os rugó	Podkładka 6
	75	469-8403034	2	Прокладка переднего крыла в сборе	Прокладка на предния калник комплект	Podložka předního blatníku kompletní	Elülső sárhányó komplett alátétje	Podkładka blotnika przedniego w komplecie
	62	469-5604024	2	Шайба противошумная	Шайба противошумная	Podložka protihluková	Zajszigetelő gyűrű	Podkładka tłumiąca szum
	40	469-8403260	1	Брызговик переднего крыла правый в сборе	Престилка на предния калник дясна комплект	Podběh předního blatníku pravý kompletní	Komplett jobb mellső szórólemez	Oslona przedniego blotnika w komplecie prawa
	48	469-8403261	1	Брызговик переднего крыла левый в сборе	Престилка на предния калник лява комплект	Podběh předního blatníku levý kompletní	Komplett bal mellső szórólemez	Oslona przedniego blotnika w komplecie lewa
	51	201418-П29	6	Болт М6×16 крепление брызговика	Болт М6×16 за закрепване на престилката	Šroub M6×16 k upevnění podběhu	Szórólemez M6×16-os rögzítőcsavarja	Šruba M6×16 mocujaca oslonę
	72	201420-П29	2	Болт М6×20 крепление брызговика	Болт М6×20 за закрепване на престилката	Šroub M6×20 k upevnění podběhu	Szórólemez M6×20-as rögzítőcsavarja	Šruba M6×20 mocujaca oslonę
	54	250508-П29	4	Гайка М6	Гайка М6	Matices M6	M6-os anya	Nakrętka M6
	6	252004-П29	8	Шайба 6	Шайба 6	Podložka 6	6-os alátétgyűrű	Podkładka 6
	61	252134-П2	8	Шайба 6 пружинная	Шайба 6 пружинна	Pružná podložka 6	6-os rugós alátétgyűrű	Podkładka 6 sprężysta
	74	469-8403290	2	Уплотнитель брызговика	Уплътнител на престилката	Těsnění podběhu	Szórólemez tömítése	Uszczelniacz osłony
	47	469-8403294	2	Держатель уплотнителя длинный	Държател на уплътнителя дълъг	Držák těsnění dlouhý	Tömítés hosszú tartólemeze	Trzymacz uszczelniacza długi
	44	469-8403296	4	Держатель уплотнителя короткий	Държател на уплътнителя къс	Držák těsnění krátký	Tömítés rövid tartólemeze	Trzymacz uszczelniacza krótki
	46	296322-П	22	Пистон крепления уплотнителя брызговика	Кух нит за закрепване на уплътнителя на престилката	Dutý nýt k upevnění podběhu	Szórólemez tömítésének rögzítő csőszegecse	Nit rurkowy mocujacy uszczelniacz osłony
	38	252005-П29	2	Шайба 8	Шайба 8	Podložka 8	8-as alátétgyűrű	Podkładka 8
					Подгруппа 8406. Заключалка и механизм на същата върху капака над двигателя	Podskupina 8406. Zámek a ovládaní kapoty	8405. Alcsoport. Motorházfedél zárja és zár műkötető szerkezet	Podgrupa 8406. Zamek i napęd zamka maski
74	27	469-8406012	2	Замок капота в сборе	Заклучалка на капака на двигателя комплект	Zámek kapoty kompletní	Komplett motorházfedél zár	Zamek maski w komplecie
	5	201416-П29	4	Болт М6×12 крепление замка	Болт М6×12 за закрепване на заключалката	Šroub M6×12 k upevnění zámku	Zár M6×12-es rögzítőcsavarja	Šruba M6×12 mocujaca zamek
	6	252004-П29	4	Шайба 6	Шайба 6	Podložka 6	6-os alátétgyűrű	Podkładka 6
	8	469-8406016	2	Кронштейн замка	Конзола на заключалката	Konzola zámku	Zár tartóvasa	Wspornik zamka
	2	469-8406020	2	Крючок замка в сборе	Кука на заключалката комплект	Háček zámku kompletní	Zár komplett horga	Haczyk zamka w komplecie

1	2	3	4	5	6	7	8	9
74	7	260018-П29	2	Палец 6×35 крепления крючка	Шип 6×35 за закрепване на куката	Čep 6×35 k upevnění háčku	Horog 6×35-ös rögzítőcsapja	Sworzeń 6×35 mocująca haczyk
	3	293228-П2	4	Шайба 6,2 специальная	Шайба 6,2 специальна	Speciální podložka 6,2	Speciális 6,2-es alátétgyűrű	Podkładka 6,2 specjalna
	9	258012-П29	2	Шплинт 2×12	Шплинт 2×12	Závlačka 2×12	2×12-es sasszeg	Zawlecčka 2×12
	11	30-8402616	2	Пружина крючка	Пружина на куката	Pružina háčku	Horog rúgója	Sprężyna haczyka
	10	469-8406030	2	Кнопка замка	Бутон на заключалката	Tlačítko zámku	Zár gombja	Przycisk zamka
	4	260011-П29	2	Палец 6×18 крепления кнопки	Шип 6×18 за закрепване на бутона	Čep 6×18 uchycující tlačítko	Gomb 6×18-as rögzítőcsapja	Sworzeń 6×18 mocujący przyciski
	3	293228-П2	4	Шайба специальная 6,2	Шайба 6,2 специальна	Speciální podložka 6,2	Speciális 6,2-es alátétgyűrű	Podkładka specjalna 6,2
	9	258012-П29	2	Шплинт 2×12	Шплинт 2×12	Závlačka 2×12	2×12-es sasszeg	Zawlecčka 2×12
	1	469-8406104	2	Зашелка замка	Езиче на заключалката	Západka zámku	Zár akasztólemeze	Zatrzask zamka
	5	201416-П29	4	Болт М6×12 крепления зашелки	Болт М6×12 за закрепване на езичето	Šroub M6×12 k upevnění západky	Akasztólemez M6×12-es rögzítőcsavarja	Śruba M6×12 mocująca zatrzask
	6	252004-П29	4	Шайба 6	Шайба 6	Podložka 6	6-os alátétgyűrű	Podkładka 6
	33	469-8406120	1	Предохранитель капота в сборе	Предпазител на капаката над двигателя комплект	Pojistka kapoty kompletní	Motorházfedél komplett biztosítószerkezete	Bezpiecznik maski w komplecie
	5	201416-П29	2	Болт М6×12 крепления предохранителя	Болт М6×12 за закрепване на предпазителя	Šroub M6×12 k upevnění pojistky	Biztosítószerkezet M6×12-es rögzítőcsavarja	Śruba M6×12 mocująca bezpiecznik
	6	252004-П29	2	Шайба 6	Шайба 6	Podložka 6	6-os alátétgyűrű	Podkładka 6
	24	30-8402616	1	Пружина предохранителя	Пружина на предпазителя	Pružina pojistky	Biztosító rúgó	Sprężyna bezpiecznika
	23	469-8406124	1	Кронштейн предохранителя	Конзола на предпазителя	Konzola pojistky	Biztosító szerkezet tartóvása	Wspornik bezpiecznika
	22	469-8406128	1	Крючок предохранителя	Кука на предпазителя	Háček	Biztosító szerkezet horga	Haczyk bezpiecznika
	25	352901-П8	1	Заклепка ступенчатая	Нит стйпаловиден	Nýt stupňový	Lépcsős szegecs	Nit stopniowy
	21	469-8406140	1	Зашелка предохранителя	Езиче на предпазителя	Západka pojistky	Biztosító szerkezet akasztólemeze	Zatrzask bezpiecznika
	18	224598-П29	2	Винт М5×12 крепления зашелки	Винт М5×12 за закрепване на езичето	Šroub M5×12 k upevnění západky	Akasztólemez M5×12-es rögzítőcsavarja	Śruba M5×12 mocująca zatrzask
	19	250763-П29	2	Гайка М5	Гайка М5	Matice M5	M5-ös anya	Nakrętka M5
	20	252153-П2	2	Шайба 5 пружинная	Шайба 5 пружинна	Pružná podložka 5	5-ös rúgós alátétgyűrű	Podkładka 5 sprężysta

		Подгруппа 8407. Навеска и упор капота		Подгруппа 8407. Окачване и опора на капака над двигателя	Podskupina 8407. Zavěšení a zarážka kapoty	8407. Alcsoport. Motorházfedél sarokvasa és támasza	Podgrupa 8407. Zawieszenie i opora maski	
74	45	469-8407012	2	Петля капота в сборе	Панта на капака комп- лект	Závěš kapoty kompletní	Motorházfedél komplett sarokvasa	Zawiasy maski w kom- pletcie
	59	201452-П29	8	Болт М8×12 крепле- ния петли	Болт М8×12 за за- крепване на пантата	Šroub M8×12 k uchyce- ní závěsu	Sarokvas M8×12-es rögzítőcsavarja	Šruba M8×12 mocujúca zawiasy
	38	252005-П29	8	Шайба 8	Шайба 8	Podložka 8	8-as alátétgyűrű	Podkładka 8
	55	469-8407014	2	Петля капота на ка- поте	Панта на капака	Závěš kapoty na kapotě	Motorházfedélen lévő sarokvas	Zawiasy maski na ma- sce
	57	469-8407016	2	Петля капота на ку- зове	Панта на капака вър- ху карусерията	Závěš kapoty na karose- rii	Kocsiszekrényen lévő sarokvas	Zawiasy maski na nad- woziu
	56	76-8402545	2	Ось петли	Ос на пантата	Hřídel závěsu	Sarokvas tengelye	Oś zawiasów
	60	469-8407024	2	Прокладка петли на капоте	Прокладка на пантата на капака	Podložka závěsu na ka- potě	Motorházfedélen lévő sarokvas alátétje	Podkładka zawiasów na masce
	58	81-8402554-Б	2	Прокладка петли на кузове	Прокладка на пантата върху карусерията	Podložka závěsu na ka- roserii	Kocsiszekrényen lévő sarokvas alátétje	Podkładka zawiasów na nadwoziu
	39	469-8407034	1	Упор капота	Опора на капака	Zarážka kapoty	Motorházfedél támasza	Opora maski
	38	252005-П29	2	Шайба 8	Шайба 8	Podložka 8	8-as alátétgyűrű	Podkładka 8
	37	258038-П8	2	Шплинт 3,2×16	Шпленг 3,2×16	Závačka 3,2×16	3,2×16-os sasszeg	Zawlecčka 3,2×16
	29	469-8407062	1	Зажим упора капота верхний	Стяга на опората на капака горна	Svorka zarážky kapoty horní	Motorházfedél támaszá- nak felső szorítólemeze	Zacisk opory maski gór- ny
	30	469-8407064	1	Зажим упора капота нижний	Стяга на опората на капака долна	Svorka zarážky kapoty spodní	Motorházfedél támaszá- nak alsó szorítólemeze	Zacisk opory maski dol- ny
	5	201416-П29	1	Болт М6×12 крепле- ния зажима	Болт М6×12 за за- крепване на стягата	Šroub M6×12 k upevně- ní svorky	Szorítólemez M6×12-es rögzítőcsavarja	Šruba M6×12 mocujúca zacisk
61	28	252234-П29	1	Шайба 6	Шайба 6	Podložka 6	6-os alátétgyűrű	Podkładka 6
	14	469-8407070	1	Крючок фиксатора ка- пота	Кука на фиксатора на капака	Háček upevňovače kapo- ty	Motorházfedél rögzítő- horga	Haczyk ustalacza maski
	15	30-8402616	1	Пружина фиксатора капота	Пружина на фиксато- ра на капака	Pružina upevňovače ka- poty	Motorházfedél rögzítő- rúgója	Sprężyna ustalacza ma- ski
	13	290515-П29	1	Специальный винт М6×1×12	Винт М6×1×12 специ- ален	Speciální šroub M6×1× ×12	Speciális M6×1×12-es csavar	Šruba specjalna M6×1×12
	10	250608-П29	1	Гайка М6	Гайка М6	Matices M6	M6-os anya	Nakrętka M6
	12	293272-П2	1	Шайба волнистая 8,5	Шайба 8,5 вълниста	Zvlněná podložka 8,5	8,5-ös hullámos gyűrű	Podkładka falista 8,5
	11	252154-П2	1	Шайба 6 пружинная	Шайба 6 пружинна	Pružná podložka 6	6-os rúgós alátétgyűrű	Podkładka 6 sprężysta
74	49	469-8407072	1	Защелка фиксатора	Езиче на фиксатора	Západka upevňovače	Rögzítőkampó	Zatrzask ustalacza
	19	250763-П29	2	Гайка М5	Гайка М5	Matices M5	M5-ös anya	Nakrętka M5
	16	252003-П29	4	Шайба 5	Шайба 5	Podložka 5	5-ös alátétgyűrű	Podkładka 5
	50	252133-П2	2	Шайба 5 пружинная	Шайба 5 пружинна	Pružná podložka 5	5-ös rúgós alátétgyűrű	Podkładka 5 sprężysta

**ПОДШИПНИКИ, РОЛИКИ, ИГЛЫ И ШАРИКИ
ЛАМПЫ НАКАЛИВАНИЯ**

✦

ЛАГЕРИ, РОЛКИ, ИГЛИ И САЧМИ ЛАМПИ

✦

**LOŽISKA, VÁLEČKY, JEHLY
A KULIČKY ŽÁROVKY**

✦

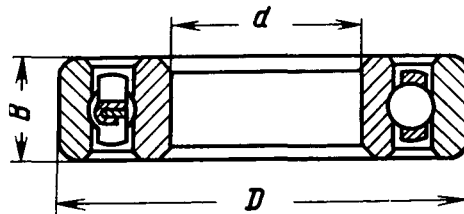
**CSAPÁGYAK, GÖRGŐK, TŰGÖRGŐK
ÉS GOLYÓK IZZÓLÁMPÁK**

✦

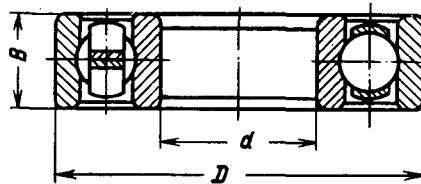
ŁOŻYSKA, WAŁECZKI, IGŁY I KULKI ŻARÓWKI

ПОДШИПНИКИ, РОЛИКИ, ИГЛЫ И ШАРИКИ
 ЛАГЕРИ, РОЛКИ, ИГЛИ И САЧМИ
 LOŽISKA, VALEČKY, JENLY A KULIČKY
 CSAPÁGYAK, GÖRGÖK, TŰGÖRGÖK ÉS GOLYÓK
 ŁOŻYSKA, WAŁECZKI, IGŁY I KULKI

Наименование и характеристика подшипника Наименование и характеристика на лагера Név és jellemzők a loziska Csapágy megnevezése és fő jellemzői Nazwa i charakterystyka łożyska	№ подшипника № на лагера Číslo ložiska Csapágyszám Nr łożyska		Габаритные размеры, мм Габаритни размери, мм Rozměry, mm Hatóról méretek, mm Wymiary gabarytowe, mm			Место установки подшипника Място за монтиране на лагера Miesto, kde se ložisko nachází Csapágy rendeltetési helye Miejsce usytuowania łożyska	№ подгруппы № на подгрупа Číslo podskupiny Alcsoport szám Nr podgrupy	Количество на автомобиль Бройки на автомобил Množství na automobil Egy gépkocsira jutó mennyiség Pość na samochód
	по чертежам УАЗ по чертежам на УАЗ dle výkresů UAZ az ábrák alapján UAZ wg. rysunków UAZ	по ГОСТ или ГПЗ по ГОСТ или ГПЗ dle GOSTu nebo závod normy GOST vagy GPZ szerint wg. GOST lub PZLT	d	D	B			

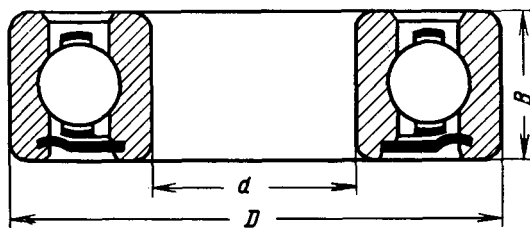


Шариковый радиальный однорядный Сачмен радиален еднореден Kuličkové, radiální jednořadé Egysorú radiális golyócsapágy Kulkowe poprzeczne jednorzędowe	451Д-1701066	305	25	62	17	Подшипник промежуточного вала коробки передач передний Лагер на междинния вал на скоростната кутия преден Ložisko vloženého hřídele rychlostní skříně přední Sebességváltómű közbelső tengelyének elülső csapágya Łożysko wału pośredniego skrzynki biegów przednie	1701	1
---	--------------	-----	----	----	----	---	------	---

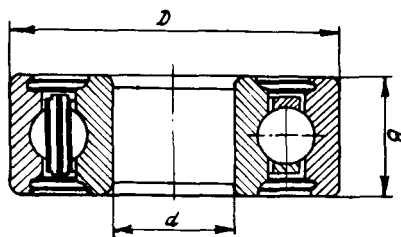


Шариковый радиальный однорядный Сачмен радиален еднореден Kuličkové radiální jednořadé Egysorú radiális golyócsapágy Kulkowe poprzeczne jednorzędowe	452-1802060	307	35	80	21	Подшипник вала привода заднего моста раздаточной коробки передний Лагер на вала на механизма на задния мост на раздатъчната кутия преден Ložisko hřídele pohonu zadní nápravy rozvodovky přední Elosztómű hátsó hidat hajtó tengelyének elülső csapágya Łożysko wału napędu mostu tylnego skrzynki rozdzielczej przednie	1802	1
--	-------------	-----	----	----	----	--	------	---

Наименование и характеристика подшипника Наименование и характеристика на лагера Název a charakteristika ložiska Csapágy megnevezése és fő jellemzői Nazwa i charakterystyka łożyska	№ подшипника № на лагера Číslo ložiska Csapágyszám Nr łożyska		Габаритные размеры, мм Габаритни размери, мм Rozměry, mm Határoló méretek, mm Wymiary gabarytowe, mm			Место установки подшипника Място за монтиране на лагера Miesto, kde se ložisko nachází Csapágy rendeltetési helye Miejsce usytuowania łożyska	№ подгруппы № на подгрупата Číslo podskupiny Alcsoport szám Nr podgrupy	Количество на автомобиль Бройки на автомобил Množství na automobil Egy gépkocsira jutó mennyiség Pość na samochód
	по чертежам УАЗ по чертежите на УАЗ dle výkresů UAZ az ábrák alapján UAZ wg. rysunków UAZ	по ГОСТ или ГПЗ по ГОСТ или ГПЗ dle GOSTu nebo závod normy GOST vagy GPZ szerint wg. GOST lub PZLT	d	D	B			



Шариковый радиальный однорядный с защитной шайбой	M-7600	60203	17	40	12	Подшипник переднего конца ведущего вала коробки передач (установлен в маховике двигателя)	1005	1
Сачмен радиален еднореден със защитна шайба						Лагер на предния край на водещия вал на скоростната кутия (монтиран е в маховика ка двигателя)		
Kuličkové radiální jednořadé s krycím plechem						Ložisko přední části hnacího hřídele v převodovce (které je umístěno v setrvačniku motoru)		
Egysorú radiális golyóscsapágy védő gyűrűvel						Sebességváltómű hajtó tengelyének elülső csapágya (a motor lendkerékébe van szerelve)		
Kulkowe poprzeczne jednorzędowe z podkładką zabezpieczającą						Łożysko przedniego końca wału napędzającego skrzynki biegów (ustawione na kole cięgnowym silnika)		



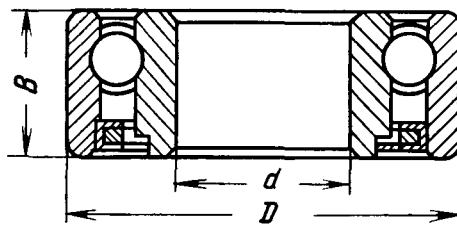
Шариковый радиальный однорядный с двусторонним уплотнением		180502K	15	35	14	Подшипник якоря генератора задний	3701	1
Сачмен радиален еднореден с двустранно уплътнение		180602K	17	47	19	Подшипник якоря генератора передний	3701	1
Kuličkové radiální jednořadé s oboustranným těsněním						Лагер на котвата на генератора заден Лагер на котвата на генератора преден		
						Ložisko kotvy dynamy zadní Ložisko kotvy dynamy přední		

Наименование и характеристика подшипника Наименование и характеристика на лагера Název a charakteristika ložiska Csapágy megnevezése és fő jellemzői Nazwa i charakterystyka łożyska	№ подшипника № на лагера Číslo ložiska Csapágyszám Nr łożyska		Габаритные размеры, мм Габаритни размери, мм Rozměry, mm Határoló méretek, mm Wymiary gabarytowe, mm			Место установки подшипника Място за монтиране на лагера Miesto, kde se ložisko nachází Csapágy rendeltetési helye Miejsce usytuowania łożyska	№ подгруппы № на подгруппа Číslo podskupiny Alcsoport szám Nr podgrupy	Количество на автомобиль Бройки на автомобил Množství na automobil Egy gépkocsira jutó mennyiség Pość na samochód
	по чертежам УАЗ по чертежите на УАЗ dle výkresů UAZ az ábrák alapján UAZ wg. rysunków UAZ	по ГОСТ или ГПЗ по ГОСТ или ГПЗ dle GOSTu nebo závodu normy GOST vagy GPZ szerint wg. GOST lub PZLT	d	D	B			

Егyсорú радиáлис гольоúсса-
пáгы kétoldали төмítéssel

Kulkowe poprzeczne
jednorzędowe z uszczelnie-
niem dwustronnym

Генерáтор хáсúоú сапáгы
Генерáтор елúсúоú сапáгы
Łóžysko twornika prądnic
tylne
Łóžysko twornika prądnic
przednie



Шариковый радиальный
однорядный с односторон-
ним фетровым уплотнением

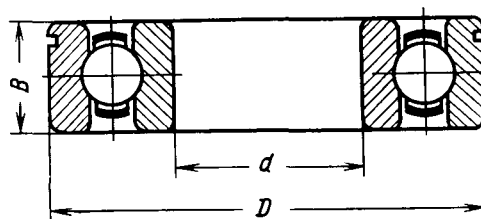
Сачмен радиáлис еднорé-
ден с едностранно филцово
уплътнение

Kuličkové radiální jednořá-
dé s jednostrannou těsnící
vločkou (plstěnou)

Егyсорú радиáлис гольоúсса-
пáгы egyoldали филц-төмítéssel

Kulkowe poprzeczne
jednorzędowe z jednostron-
nym uszczelnieniem filcowym

Подшипник водяного на-
соса
Подшипник водяного на-
соса передний
Лагер на водната помпа
Лагер на водната помпа
преден
Ložisko vodního čerpadla
Ložisko vodního čerpadla
přední
Vízszivattyú csapágya
Vízszivattyú elűsű csapágya
Łóžysko pompy wodnej
Łóžysko pompy wodnej
przednie



Шариковый радиальный
однорядный с канавкой для
стопорной шайбы на на-
ружном кольце

20-1701190

50306У 30 72 19

1. Подшипник промежу-
точного вала коробки пере-
дач задний
2. Подшипник вала при-
вода заднего моста раздаточной коробки задний
3. Подшипник промежу-
точного вала раздаточной
коробки задний
4. Подшипник вала при-
вода переднего моста раздаточной коробки

1701 1
1802 1
1802 1
1802 2

Наименование и характеристика подшипника Наименование и характеристика на лагеря Név és a karakteristika ložiska Csapágy megnevezése és fő jellemzői Nazwa i charakterystyka łożyska	№ подшипника № на лагеря Číslo ložiska Csapágyszám Nr łożyska		Габаритные размеры, мм Габаритни размери, мм Rozměry, mm Határoló méretek, mm Wymiary gabarytowe, mm			Место установки подшипника Место за монтиране на лагеря Místo, kde se ložisko nachází Csapágy rendeltetési helye Miejsce usytuowania łożyska	№ подгруппы № на подгрупата Číslo podskupiny Alcsoport szám Nr podgrupy	Количество на автомобиль Бройки на автомобил Množství na automobil Egy gépkocsira jutó mennyiség Ilość na samochód
	по чертежам УАЗ по чертежите на УАЗ dle výkresů UAZ az ábrák alapján UAZ wg. rysunków UAZ	по ГОСТ или ГПЗ по ГОСТ или ГПЗ dle GOSTu nebo závod normy GOST vagy GPZ szerint	a	D	B			
	20-1701032	50208У	40	80	18	Подшипник первичного вала коробки передач задний	1701	1

Сачмен радиален еднореден с канал за осигурителната шайба върху външния пръстен

Kuličkové radiální jednořadé s drážkou pro pojistný kroužek na vnějším kroužku ložiska

Egysorú radiális golyóscsapágy, horonnyal a külső gyűrűn a zárógyűrű számára

Kulkowe poprzeczne jednorzędowe z rowkiem dla podkładki ustalającej na pierścieniu zewnętrznym

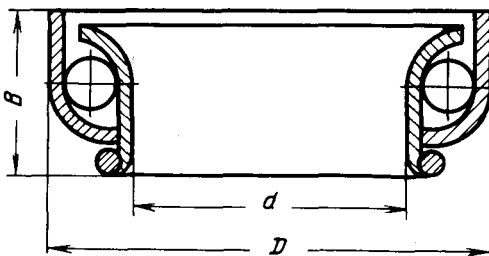
1. Лагер на междинния вал на скоростната кутия заден
 2. Лагер на вала на механизма на задния мост на раздатъчната кутия заден
 3. Лагер на междинния вал на раздатъчната кутия заден
 4. Лагер на вала на механизма на предния мост на раздатъчната кутия
- Лагер на пръвичния вал на скоростната кутия заден

1. Ložisko vloženého hřídele převodovky zadní
 2. Ložisko hřídele pohonu zadní nápravy rozvodovky zadní
 3. Ložisko vloženého hřídele rozvodovky zadní
 4. Ložisko hřídele pohonu přední nápravy rozvodovky
- Ložisko primárního hřídele převodovky zadní

1. Sebességváltómű közben-ső tengelyének hátsó csapágya
 2. Elosztómű hátsó hidat hajtó tengelyének hátsó csapágya
 3. Elosztómű közben-ső tengelyének hátsó csapágya
 4. Elosztómű mellső hidat hajtó tengelyének csapágya
- Sebességváltómű elsődleges tengelyének hátsó csapágya

1. Łożyisko wału pośredniego skrzynki biegów tylne
 2. Łożyisko wału napędu mostu tylnego skrzynki rozdzielczej tylne
 3. Łożyisko wału pośredniego skrzynki rozdzielczej tylne
 4. Łożyisko wału napędu mostu przedniego skrzynki rozdzielczej
- Łożyisko wału sprzęgłowego skrzynki biegów tylne

Наименование и характеристика подшипника Наименование и характеристика на лагера Název a charakteristika ložiska Csapágy megnevezése és fő jellemzői Nazwa i charakterystyka łożyska	№ подшипника № на лагера Číslo ložiska Csapágyszám Nr łożyska		Габаритные размеры, мм Габаритни размери, мм Rozměry, mm Natároló méretek, mm Wymiary gabarytowe, mm			Место установки подшипника Място за монтиране на лагера Miesto, kde se ložisko nachází Csapágy rendeltetési helye Miejsce usytuowania łożyska	№ подгрупы № на подгрупа Číslo podskupiny Alcsoport szám Nr podgrupy	Количество на автомобиль Бройки на автомобил Množství na automobil Egy gépkocsira jutó mennyiség Pość na samochód
	по чертежам УАЗ по чертежите на УАЗ dle výkresů UAZ az ábrák alapján UAZ wg. rysunków UAZ	по ГОСТ или ГПЗ по ГОСТ или ГПЗ dle GOSTu nebo závod normy GOST vagy GPZ szerint wg. GOST lub PZLT	d	D	B			



Шариковый радиально-упорный однорядный без сепаратора со штампованным кольцом

12-3401120

636905

23,5 36,5 14

Подшипник вала рулевого управления

3401

1

Сачмен радиалнопетов еднореден без сапаратор с шапцуваен пръстен

Лагер на вала на кормилното управление

Kuličkové s kosoúhlým stykem jednořadé bez klece s lisovaným kroužkem

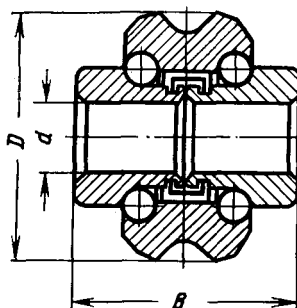
Ložisko hřídele řízení

Csapágykosár nélküli egy sorú golyós radiax csapágy sajtolt gyűrűvel

Kormánytengely csapágya

Kulkowe poprzeczno-wzdłużne jednorzędowe bez koszyczka z pierścieniem tłoczonym

Łożysko wału układu kierowniczego



Шариковый радиально-упорный двухрядный со специальным наружным и двумя внутренними кольцами (без сепаратора)

51-3401062-Б

776801

12,75 51,615 38

Подшипник вала сошки рулевого управления

3401

1

Сачмен радиалнопетов двуреден със специални външни и два вътрешни пръстена (без сепаратор)

Лагер на вала на хебела на кормилното управление

Kuličkové s kosoúhlým sty-
kcm dvouřadové se speciálním
a dvěma vnitřními kroužky
(bez klece)

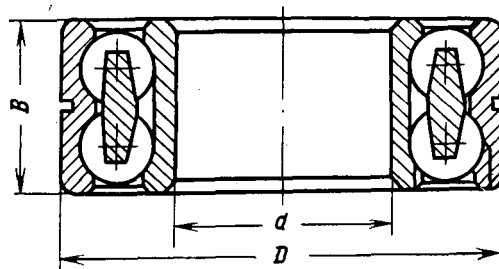
Kétsorú golyós radiax csa-
págy speciális külső és két
belső gyűrűvel (csapágykosár
nélkül)

Łożyisko poprzeczno-
wzdłużne dwurzędowe ze
specjalnymi pierścieniami
zewnętrzными i dwoma
wewnętrzными (bez koszy-
czka)

Ložisko hřídele hlavní páky
řízení

Kormányemelőkar tengelyé-
nek csapágya

Łożyisko wału ramienia kie-
rowniczego układu kierowni-
czego



Шариковый радиально-
упорный двухрядный

452-1701190

3056207K

35

72

27

Подшипник вторичного
вала коробки передач зад-
ний

1701

1

Сачмен радиалнопетов
двуреден

Kuličkové s kosoúhlým sty-
kcm dvouřadové

Kétsorú golyós radiax csa-
págy

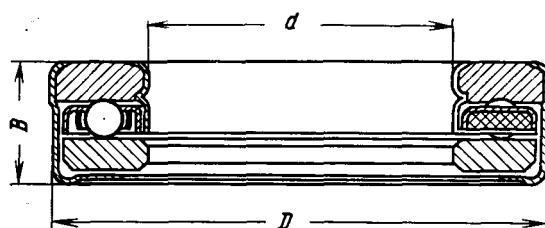
Kulkowe poprzeczno-
wzdłużne, dwurzędowe

Лагер на вторичния вал
на скоростната кутия заден

Ložisko sekundárního hří-
dele převodovky zadní

Sebességváltómű másodlagos
tengelyének hátsó csapágya

Łożyisko wału wtórnego
skrzynki biegów tylnie



Шариковый упорный
однорядный в защитном ко-
жухе

20-1601072

688911

52,388

84,5

20,7

Подшипник муфты вы-
ключения сцепления

1601

1

Сачмен петов еднореден
със защитна риза

Kuličkové axiální jednořa-
dové s ochranným krytem

Egysorú golyós támcsapágy
védő burkolatban

Kulkowe poprzeczne
jednorzędowe w osłonie
ochronnej

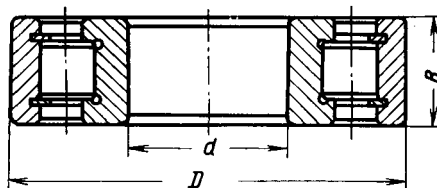
Лагер на муфата за изк-
лючване на съединителя

Ložisko spojky vypojující
spojení

Tengelykapcsoló kioldótár-
csájának csapágya

Łożyisko złącza włączenia
sprzęgła

Наименование и характеристика подшипника Наименование и характеристика на лагера Název a charakteristika ložiska Csapágy megnevezése és fő jellemzői Nazwa i charakterystyka łożyska	№ подшипника № на лагера Číslo ložiska Csapágyszám Nr łożyska		Габаритные размеры, мм Габаритни размери, мм Rozměry, mm Határoló méretek, mm Wymiary gabarytowe, mm			Место установки подшипника Място за монтиране на лагера Místo, kde se ložisko nachází Csapágy rendeltetési helye Miejsce usytuowania łożyska	№ подшипника № на подгрупа Číslo podskupiny Alcsoport szám Nr podgrupy	Количество на автомобиль Бройки на автомобил Množství na automobil Egy gépkocsira jutó mennyiség Pość na samochód
	по чертежам УАЗ по чертежите на УАЗ dle výkresů UAZ az ábrák alapján UAZ wg. rysunków UAZ	по ГОСТ или ГПЗ по ГОСТ или ГПЗ dle GOSTu nebo závodu normy GOST vagy GPZ szerint wg. GOST lub PZLT	d	D	B			



Роликовый радиальный с короткими цилиндрическими роликами без бортов на наружном кольце и с двумя шайбами без сепаратора

451Д-2402041

102304

20

52

15

1. Подшипник ведущей шестерни переднего моста передний
2. Подшипник ведущей шестерни заднего моста задний

2302

1

Ролков радиален с къси цилиндрични ролки без страни на външния пръстен и с две шайби, без сепаратор

1. Лагер на водещото зъбно колело на предния мост преден

2. Лагер на водещото зъбно колело на задния мост заден

2402

1

Válcékové radiální s krátkými válečky bez přírub na vnějším kroužku a s dvěma podložkami bez klece

Csapágykosár nélküli rövid hengergörgős radiális csapágyperem nélküli külső gyűrűvel és két alátétgyűrűvel

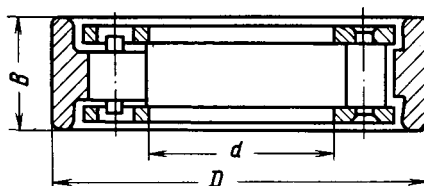
1. Ložisko hnacího pastorku přední nápravy přední
2. Ložisko hnacího pastorku zadní nápravy zadní

1. Elülső híd hajtó fogaskerekének elülső csapágya
2. Hátsó híd hajtó fogaskerekének hátsó csapágya

Wałeczkowe poprzeczne z krótkimi wałeczkami cylindrycznymi bez obrzeży na pierścieniu zewnętrznym i z dwoma podkładkami, bez koszyeczka

1. Łożysko koła zębatego napędzającego mostu przedniego przednie

2. Łożysko koła napędzającego mostu tylnego tylnie



Роликовый радиальный с короткими цилиндрическими роликами без внутреннего кольца

69-3401078

922205K

25

52

15

Подшипник вала сошки рулевого управления концевой

3401

1

Ролков радиален с къси цилиндрични ролки без вътрешен пръстен

Лагер на вала на хебела на кормилното управление краен

Наименование и характеристика подшипника Наименование и характеристика на лагера Navez a charakteristika ložiska Csapágy megnevezése és fő jellemzői Nazwa i charakterystyka łożyska	№ подшипника № на лагера Číslo ložiska Csapágyszám Nr łożyska		Габаритные размеры, мм Габаритни размери, мм Rozměry, mm Hataroló méretek, mm Wymiary gabarytowe, mm			Место установки подшипника Място за монтиране на лагера Místo, kde se ložisko nachází Csapágy rendeltetési helye Miejsce usytuowania łożyska	№ подгруппы № на подгрупата Číslo podskupiny Alcsopport szám Nr podgrupy	Количество на автомобиль Бройки на автомобил Množství na automobil Egy gépkocsira jutó mennyiség Ilość na samochód
	по чертежам УАЗ по чертежите на УАЗ dle výkresů UAZ az ábrák alapján UAZ wg. rysunków UAZ	по ГОСТ или ГПЗ по ГОСТ или ГПЗ dle GOSTu nebo závod normy GOST vagy GPZ szerint wg. GOST lub PZLT	d	D	B			

Валечkové radiální s krátkými válečky bez vnitřního kroužku

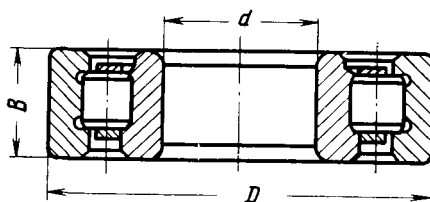
Belső gyűrű nélküli rövid hengergörgős radiális csapágy

Walczkowe poprzeczne z krótkimi wałeczkami cylindrycznymi bez pierścienia wewnętrzznego

Ložisko hřídele hlavní páky řízení koncové

Kormányemelőkar tengelyének szélső csapágya

Łożysko wału ramienia kierowniczego układu kierowniczego krańcowe



Роликовый радиальный с короткими цилиндрическими роликами с внутренним кольцом

Ролков радиален с къси цилиндрични ролки с вътрешен пръстен

Váléčkové radiální s krátkými válečky s vnitřním kroužkem

Rövid hengergörgős radiális csapágy

Walczkowe poprzeczne z krótkimi wałeczkami cylindrycznymi z pierścieniem wewnętrznym

452-1802092

42305K

25

62

17

Подшипник промежуточного вала раздаточной коробки передней

18

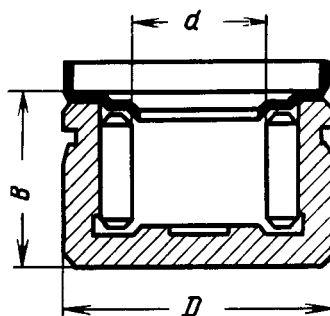
1

Лагер на междинния вал на раздатъчната кутия преден

Ložisko vloženého hřídele rozvodovky přední

Elosztómű közbenő tengelyének elülső csapágya

Łożysko pośredniego wału skrzynki rozdzielczej przednie



Роликовый радиальный игольчатый без внутреннего кольца (карданный)

69Ю-2201033¹

7С4702КУ1

16,3

30

21

1. Подшипник карданного вала переднего моста

2203

8

2. Подшипник карданного вала заднего моста

2201

8

№ Наименование и характеристика подшипника Наименование и характеристика на лагера Návez a charakteristika ložiska Csapágy megnevezése és fő jellemzői Nazwa i charakterystyka łożyska	№ подшипника № на лагера Číslo ložiska Csapágyszám Nr łożyska		Габаритные размеры, мм Габаритни размери, мм Rozměry, mm Határoló méretek, mm Wymiary gabarytowe, mm			Место установки подшипника Място за монтиране на лагера Miesto, kde se ložisko nachází Csapágy rendeltetési helye Miejsce usytuowania łożyska	№ подгрупы № на подгрупата Číslo podskupiny Alcsoport szám Nr podgrupy	Количество на автомобил Бройки на автомобил Množství na automobil Egy gépkocsira jutó mennyiség Ilość na samochód
	по чертежам УАЗ по чертежите на УАЗ dle výkresů UAZ az ábrák alapján UAZ wg. rysunków UAZ	по ГОСТ или ГПЗ по ГОСТ или ГПЗ dle GOSTu nebo závod normy GOST vagy GPZ szerint wg. GOST lub PZHT	d	D	B			

Ролков радиален иглен без вътрешен пръстен (карданен)

Válcéčkové radiální jehlové bez vnitřního kroužku (kardanové)

Radiális tűgörgős csapágy belső gyűrű nélkül (kardántengely)

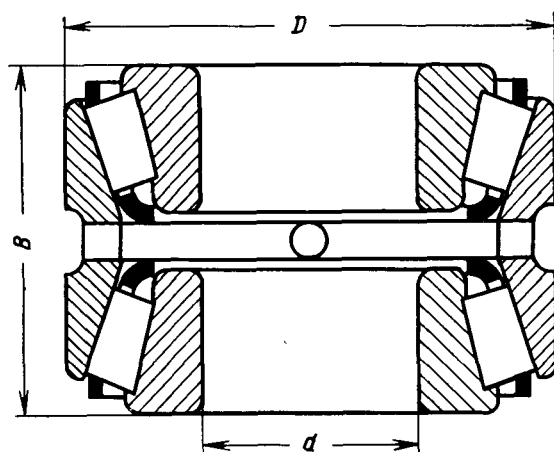
Walczkowe poprzeczne igielkowe bez pierścienia wewnętrzznego (przegubowe)

1. Лагер на карданния вал на предния мост
2. Лагер на карданния вал на задния мост

1. Ložisko spojovacího hřídele přední nápravy
2. Ložisko spojovacího hřídele zadní nápravy

1. Elülső híd kardántengelyének csapágya
2. Hátsó híd kardántengelyének csapágya

1. Łożysko wału napędowego mostu przedniego
2. Łożysko wału napędowego mostu tylnego



Роликовый радиально-упорный двухрядный с двумя внутренними кольцами

M-4615

57707У

35

80

57

1. Подшипник ведущей шестерни заднего моста передний
2. Подшипник ведущей шестерни переднего моста задний

2402

1

2302

1

Ролков радиалнопетов двуреден с два вътрешни пръстена

1. Лагер на водещото зъбно колело на задния мост преден
2. Лагер на водещото зъбно колело на предния мост заден

¹ В подшипнике 20 игл диаметром 3 мм и длиной 14 мм и резиновое уплотнение

¹ В лагера има 20 игли с диаметър 3 мм и дължина 14 мм и гумено уплътнение.

¹ V ložisku je 20 jehel $\varnothing 3$ mm a délce 14 mm a pryžové těsnění

¹ A csapágyban 20 db 3 mm átmérőjű és 14 mm hosszúságú tűgörgő, valamint gumitöltés van.

¹ W łożysku 20 igiel o średnicy 3 mm i długości 14 mm i uszczelnienie gumowe.

Наименование и характеристика подшипника Наименование и характеристика на лагера Název a charakteristika ložiska Csapágy megnevezése és fő jellemzői Nazwa i charakterystyka łożyska	№ подшипника № на лагера Číslo ložiska Csapágyszám Nr łożyska		Габаритные размеры, мм Габаритни размери, мм Rozměry, mm Határoló méretek, mm Wymiary gabarytowe, mm			Место установки подшипника Място за монтиране на лагера Místo, kde se ložisko nachází Csapágy rendeltetési helye Miejsce usytuowania łożyska	№ подгруппы № на подгрупата Číslo podskupiny Alcsoport szám Nr podgrupy	Количество на автомобиль Бройки на автомобил Množství na automobil Egy gépkocsira jutó mennyiség Pość na samochód
	по чертежам УАЗ по чертежите на УАЗ dle výkresů UAZ az ábrák alapján UAZ wg. rysunków UAZ	по ГОСТ или ГПЗ по ГОСТ или ГПЗ dle GOSTu nebo závod normy GOST vagy GPZ szerint wg. GOST lub PZŁT	d	D	B			

Валеčkové s kosoúhlým stykem dvouřadové s dvěma vnitřními kroužky

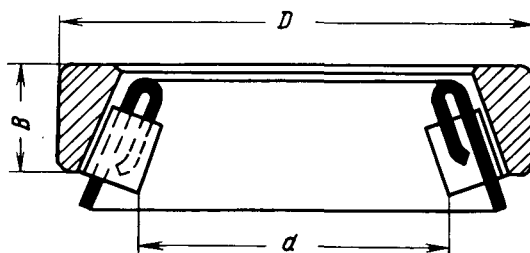
Kétsorú görgős radiax csapágy két belső gyűrűvel

Waleczkowe poprzeczne dwurzędowe z dwoma pierścieniami wewnętrznymi

1. Ložisko hnacího hřídele zadní nápravy přední
2. Ložisko hnacího hřídele přední nápravy zadní

1. Hátsó híd hajtó fogaske-
rekének elülső csapágya
2. Elülső híd hajtó fogaske-
rekének hátsó csapágya

1. Łożysko koła zębatego napędzającego mostu tylnego przednie
2. Łożysko koła zębatego napędzającego mostu przedniego tylne



Роликовый радиально-упорный однорядный конический без внутреннего кольца

20-3401071

977907K1

33,02 49,225 11

Сепаратор с роликами и наружным кольцом верхнего подшипника червяка рулевого управления

3401

1

20-3401075

877907K

33,02 58 17

Сепаратор с роликами и наружным кольцом нижнего подшипника червяка рулевого управления

3401

1

Ролков радиальнопетов однореден коничен без вътрешен пръстен

Сепаратор с ролки и външен пръстен на горния лагер на червяка на кормилното управление

Сепаратор с ролки и външен пръстен на долния лагер на червяка на кормилното управление

Валеčkové s kosoúhlým stykem jednořadé, kuželíkové bez vnitřního kroužku

Klec s válečky a vnějším kroužkem horního ložiska šnekového kola řídicího mechanismu

Klec s válečky a vnějším kroužkem spodního ložiska šnekového kola řídicího mechanismu

Egysorú kúpgörgős radiax-csapágy belső gyűrű nélkül

Kormánycsiga felső csapágya

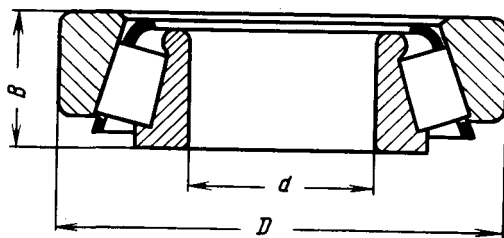
Kormánycsiga alsó csapágya

Наименование и характеристика подшипника Наименование и характеристика на лагера Název a charakteristika ložiska Csapágy megnevezése és fő jellemzői Nazwa i charakterystyka łożyska	№ подшипника № на лагера Číslo ložiska Csapágyszám Nr łożyska		Габаритные размеры, мм Габаритни размери, мм Rozměry, mm Hatóról méretek, mm Wymiary gabarytowe, mm			Место установки подшипника Място за монтиране на лагера Místo, kde se ložisko nachází Csapágy rendeltetési helye Miejsce usytuowania łożyska	№ подгруппы № на подгрупа Číslo podskupiny Alcsoport szám Nr. podgrupy	Количество на автомобиль Бройки на автомобил Množství na automobil Egy gépkocsira jutó mennyiség Ilość na samochód
	по чертежам УАЗ по чертежите на УАЗ dle výkresů UAZ az ábrák alapján UAZ wg. rysunków UAZ	по ГОСТ или ГПЗ по ГОСТ или ГПЗ dle GOSTu nebo závod normy GOST vagy GPZ szerint wg. GOST lub PZET	d	D	B			

Waleczkowe poprzeczne oporowe jednorzędowe stożkowe bez pierścienia wewnętrznego

Koszyczek z waleczkami i pierścieniem zewnętrznym łożyska górnego ślimaka układu sterowniczego

Koszyczek z waleczkami i pierścieniem zewnętrznym łożyska dolnego ślimaka układu kierowniczego



Роликовый радиально-упорный однорядный конический (с обычным углом конуса)

69-3103025-Б	127509	45	85	25
12-2403036	7510KY1	50	90	25

Подшипник ступицы колеса в сборе	3103	8
1. Подшипник дифференциала заднего моста	2403	2
2. Подшипник дифференциала переднего моста	03	2

Ролков радиалнопетов еднореден коничен (с обикновен ъгъл на конуса)

Лагер на главината на колелото комплект
1. Лагер на дифференциала на задния мост
2. Лагер на дифференциала на предния мост

Válcéčkové s kosoúhlým stykem jednořadé kuželíkové (s normálním úhlem konusu)

Ložisko náboje kola kompletní
1. Ložisko diferenciálu zadní nápravy
2. Ložisko diferenciálu přední nápravy

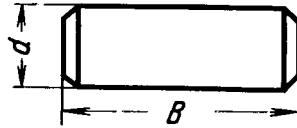
Egy sorú kúpögörgős radiax csapágy (szokásos kúpszöggel)

Kerékagy komplett csapágya
1. Hátsó differenciál csapágya
2. Elülső differenciál csapágya

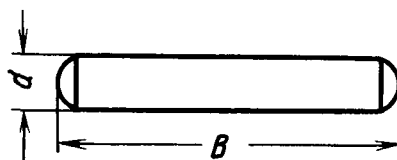
Waleczkowe, poprzeczno-oporowe jednorzędowe stożkowe (ze zwyczajnym kątem stożka)

Łożysko piasty koła w komplecie
1. Łożysko mechanizmu różnicowego mostu tylnego
2. Łożysko mechanizmu różnicowego mostu przedniego

Наименование и характеристика подшипника Наименование и характеристика на лагера Název a charakteristika ložiska Csapágy megnevezése és fő jellemzői Nazwa i charakterystyka łożyska	№ подшипника № на лагера Číslo ložiska Csapágyszám Nr łożyska		Габаритные размеры, мм Габаритни размери, мм Rozměry, mm Határoló méretek, mm Wymiary gabarytowe, mm			Место установки подшипника Място за монтиране на лагера Miesto, kde se ložisko nachází Csapágy rendeltetési helye Miejsce usytuowania łożyska	№ подгруппы № на подгрупата Číslo podskupiny Alesoport szám Nr podgrupy	Количество на автомобиль Бройки на автомобил Množství na automobil Egy gépkocsira jutó mennyiség Pość na samochód
	по чертежам УАЗ по чертежите на УАЗ dle výkresů UAZ az ábrák alapján UAZ wg. rysunków UAZ	по ГОСТ или ГПЗ по ГОСТ или ГПЗ dle GOSTu nebo závod normy GOST vagy GPZ szerint wg. GOST lub PZLT	d	D	B			



Ролик	11-7583	—	5,5	—	9	Ролик вилки оттяжного рычага нажимного диска сцепления опорный	1601	3
	20-1701182	—	5,5	—	16	Ролик переднего подшипника вторичного вала коробки передач	1701	14
Ролка						Ролка на вилката на възвратния лост на натискащия диск на съединителя опорна Ролка на предния лагер на вторичния вал на скоростната кутия		
Váleček						Opěrný váleček vidlice odtažné páky přitlačující disk spojky Váleček předního ložiska sekundárního hřídele převodovky		
Görgő						Tengelykapcsoló elhúzóvilágjának támasztógörgője Sebességváltómű másodlagos tengelyének elülső csapágyában található görgők		
Wałeczek						Wałeczek widełek odciągających dźwigni tarczy dociskowej sprzęgła oporowy Wałeczek łożyska przedniego wału wtórnego skrzynki biegów		



Игла	11-7569	ГОСТ 6870-54	1,6	—	9	Игла подшипника оттяжного рычага нажимного диска сцепления	1601	57
Игла						Игла на лагера на възвратния лост на натискащия диск на съединителя		

Наименование и характеристика подшипника Наименование и характеристика на лагера Název a charakteristika ložiska Csapágy megnevezése és fő jellemzői Nazwa i charakterystyka łożyska	№ подшипника № на лагера Číslo ložiska Csapágyszám Nr łożyska		Габаритные размеры, мм Габаритни размери, мм Rozměry, mm Határoló méretek, mm Wymiary gabarytowe, mm			Место установки подшипника Място за монтиране на лагера Miesto, kde se ložisko nachází Csapágy rendeltetési helye Miejsce usytuowania łożyska	№ подгрупы № на подгрупата Číslo podskupiny Alcsoport szám Nr podgrup	Количество на автомобиль Бройки на автомобил Množství na automobil Egy gépkocsira jutó mennyiség Ilość na samochód
	по чертежам УАЗ по чертежите на УАЗ dle výkresů UAZ az ábrák alapján UAZ wg. rysunków UAZ	по ГОСТ или ГПЗ по ГОСТ или ГПЗ dle GOSTu nebo závod normy GOST vagy GPZ szerint wg. GOST lub PZLT	d	D	B			

Jehla

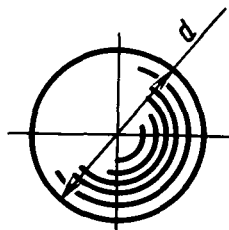
Jehla ložiska odtlačné páky
přitlačující disk spojky

Tűgörgő

Tengelykapcsoló elhúzókar-
jának csapágyában található
tűgörgő

Igła

Igła łożyska dźwigni odciążającej tarczy dociskowej sprężą



Шарик	508605-П	—	6,35 (¹ / ₄ "	—	—	Шарик блокировочного сухаря синхронизатора коробки передач	1701	3
	263014-П	—	9,5 (³ / ₈ "	—	—	1. Шарик фиксатора штоков переключения передач 2. Шарик фиксатора вилки переключения шестерен раздаточной коробки	1702 1803	4 2
	353087-П	—	11,9 (15,32"	—	—	1. Шарик разжимного механизма стояночного тормоза 2. Шарик перепускного клапана масляного фильтра грубой очистки	3507 1012	2 1
	359003-П	—	11	—	—	Шарик стопорный включения понижающей передачи раздаточной коробки	1803	1

Сачма

Сачма на блокиращата вложка на синхронизатора на скоростната кутия
1. Сачма на фиксатора на теглителните пръти за превключване на скоростите
2. Сачма на фиксатора на вилките за превключване на зъбните колела на раздатъчната кутия
1. Сачма на освобождаващия механизъм на ръчната спирачка
2. Сачма на преливния клапан на масления филтър за грубо пречистване

Наименование и характеристика подшипника Наименование и характеристика на лагеря Název a charakteristika ložiska Csapágy megnevezése és fő jellemzői Nazwa i charakterystyka łożyska	№ подшипника № на лагеря Číslo ložiska Csapágyaszám Nr łożyska		Габаритные размеры, мм Габаритни размери, мм Rozměry, mm Hatóróló méretek, mm Wymiary gabarytowe, mm			Место установки подшипника Място за монтиране на лагеря Místo, kde se ložisko nachází Csapágy rendeltetési helye Miejsce usytuowania łożyska	№ подгрупы № на подгрупата Číslo podskupiny Alcsoport szám Nr podgrupy	Количество на автомобиль Бройки на автомобил Množství na automobil Egy gépkocsira jutó mennyiség Pość na samochód
	по чертежам УАЗ по чертежите на УАЗ dle výkresů UAZ az ábrák alapján UAZ wg. rysunków UAZ	по ГОСТ или ГПЗ по ГОСТ или ГПЗ dle GOSTu nebo závodu normy GOST vagy GPZ szerint wg. GOST lub PZET	d	D	B			

Kulička

Сачма застопоряваща за включване понижаващата скорост на раздатъчната кутия

Kulička blokujícího kamene synchronisátoru převodovky

1. Pojistná kulička vodičí tyče řazení rychlostí
2. Pojistná kulička vidlic přeřazení pastorků převodovce

1. Kulička rozpínacího mechanismu ruční brzdy

2. Kulička přepouštěcího ventilu olejového filtru hruběho čištění

Pojistná kulička zapojení pomalého chodu redukce rozvodovky

Sebességváltó-szinkronizáló blokkoló csúszkájának golyója

1. Sebességváltó rudak rögzítőgolyója
2. Elosztómű kapcsolóvillájának rögzítő golyója

1. Kézfék feszítő szerkezetének golyója

2. Durva olajsűrű túlfolyószelepének golyója

Elosztómű fordulatszám csökkentőjének bekapcsolását szolgáló zárógolyó

Golyó

Kulka

Kulka ślizgacza blokującego synchronizatora skrzynki biegów

1. Kulka ustalacza trzonów przełączenia biegów

2. Kulka ustalacza widełek przełączenia kół zębatych skrzynki rozdzielczej

1. Kulka mechanizmu rozprężającego hamulca postojowego

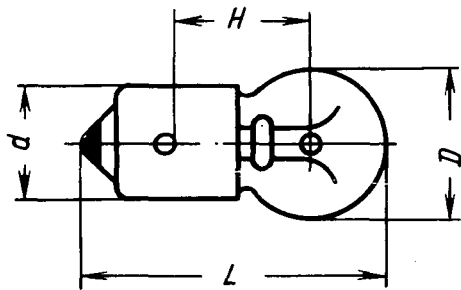
2. Kulka zaworu przepustowego filtru olejowego zgrubnego

Kulka ustalająca włączenia przekładni zwalniającej skrzynki rozdzielczej

ЛАМПЫ НАКАЛИВАНИЯ (НАПРЯЖЕНИЕ 12 В)
 ЛАМПИ (НАПРЕЖЕНИЕ 12 В)
 ŽAROVKY (NAPĚTÍ 12 V)

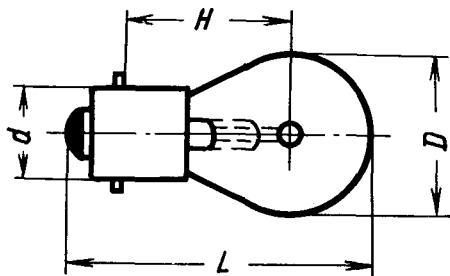
IZZÓLÁMPÁK (12 V FESZÜLTÉSĖG)
 ŽARÓVKI (NAPIÉCIE 12V)

Тип лампы, ГОСТ Тип на лампата, ГОСТ Typ žárovky, GOST Lámpatípus GOST Typ lampy GOST	№ лампы по чертежам УАЗ № на лампата по чертежите на УАЗ Číslo žárovky dle výkresu УАЗ УАЗ rajzok szerint lámpa sorzám Nr żarówki wg. rysunków УАЗ	Параметры Параметри Parametr Jellemzők Parametry							№ подгруппы № на подгрупата Číslo podskup. Alcsoport szám Nr podgrupy	Количество на один автомобиль Бройки на автомобил Množství na jeden automobil Egy gépkocsira jutó mennyiség Ilość na jeden samochód
		мощность, Вт Мощност, вт Výkon W Teljesítmény W Moc, W	сила света, св Сила на свет- лнота, св Svítivost, cd Fényerő, lK Sila światła, św.	D	L	H	■	d		

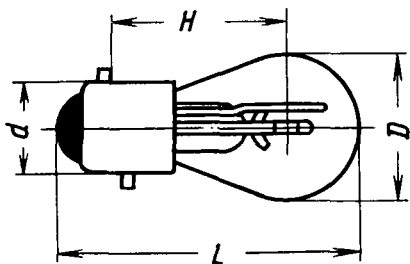


A12-3	70-13466	5,9	3	20	37	19	15,0—15,25	3716	2
A12-1,5	51-3713020-Б	3,14	1,5	15	28,5	13	9,1—9,25	3713	4

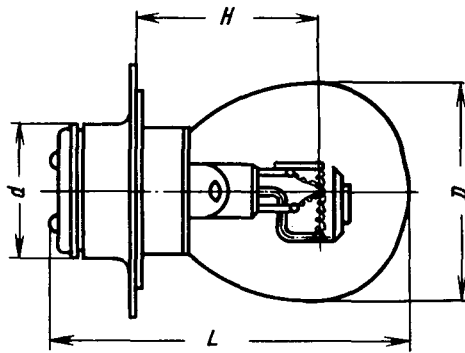
A12-1	20-3726033	2,09	1	12	24	13	9,1—9,25	3714	1
								3801/3802	2
								3726	1
								3801/3802	2



A12-15	70-18407	14,3	15	26	51	31	15,0—15,25	3715	1
A12-21	20-3717025	18,6	21	26	51	32	15,0—15,25	3715	1
								3716	2



A12-21+6	51-371025-Б	18,6+8,25	21×6	26	51	32	15,0—15,25	3712	2
----------	-------------	-----------	------	----	----	----	------------	------	---



A12-50+40	69-3711021	50×40	—	36	63	29	22,0	3711	2
-----------	------------	-------	---	----	----	----	------	------	---

НОРМАЛИЗОВАННЫЕ ДЕТАЛИ

↔

НОРМАЛИЗИРАНИ ДЕТАЙЛИ

↔

NORMALIZOVANÉ SOUČÁSTKY

↔

SZABVÁNYOS ALKATRÉSZEK

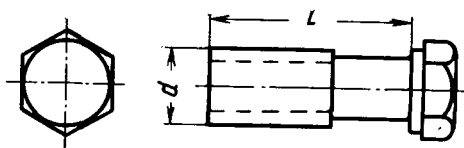
↔

CZEŚCI ZNORMALIZOWANE

НОРМАЛИЗОВАННЫЕ ДЕТАЛИ
НОРМАЛИЗИРАНИ ДЕТАЙЛИ
NORMALIZOVANÉ SOUČÁSTKY
SZABVÁNYOS ALKATRÉSZEK
CZĘŚCI ZNORMALIZOWANE

БОЛТЫ
БОЛТОВЕ
ŠROUBY
CSAVAROK
ŚRUBY

№ детали № на детайла Číslo součástky Alkatrész sorszám Nr części	Диаметр, мм Диаметър, мм Průměr, mm Átmérő, mm Średnica gwintu, mm	Шаг резьбы, мм Стъпка на рез- бата, мм Stoupání závitu, mm Menetemelkedés, mm Podziałka gwintu, mm	Длина, мм Дължина, мм Délka, mm Hosszúság, mm Długość mm	Применяется в подгруппе Използува се в подгрупата Používá se v podskupině Melyik alcsoportban került felhasználásra Zastosowano w podgrupie	Количество на подгруппу Бройки на подгрупа Množství na podskupinu Alcsoportra jutó mennyiség Pość na podgrupę
	d	t	L		

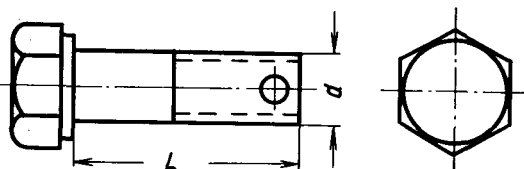


Болты с шестигранной головкой
Болтове с шестостенна глава
Šrouby s šestihrannou hlavou
Hatlapú csavarok
Śruby z łbem sześciokątnym

200272-П8	8	1,25	65	1002 1014	2 1
200315-П29	10	1	40	6800	4
200319-П29	10	1,5	50	6800	2
200325-П29	10	1,5	80	3505	2
200375-П29	12	1,75	80	3401	2
201238-П8	8	1,25	14	1005 1307	3 1
201238-П29	8	1,25	14	1108	1
201265-П29	8	1,0	30	1602 3504	1 1
201285-П29	10	1,5	32	1305 1601	1 2
201286-П8	10	1,5	35	1601	6
201290-П29	10	1,5	45	1101 1203	4 1
201295-П8	10	1	65	3105	3
201326-П8	12	1,75	32	1601	2
201416-П8	6	1	12	1601 2304	3 16
201416-П29	6	1	12	1108 1309 3710	4 6 3
201416-П29	6	1	12	3716 5208 5304 6001 8101 8406 8407	4 2 7 4 3 10 1
201417-П29	6	1	14	1310 3506 5201 8037	2 1 8 4

№ детали № на детайла Číslo součástky Alkatrész sorszáma Nr części	Диаметр, мм Диаметър, мм Průměr, mm Átmérő, mm Średnica, mm	Шаг резьбы, мм Стъпка на рез- бата, мм Stoupání závitu, mm Menetemelkedés, mm Podziałka gwintu, mm	Длина, мм Дължина, мм Délka, mm Hosszúság, mm Długość, mm	Применяется в подгруппе Използува се в подгрупата Používá se v podskupině Melyik alcsoportban került felhasználásra Zastosowano w podgrupie	Количество на подгруппу Бройки на подгрупа Množství na podskupinu Alcsoportra jutó mennyiség Ilość na podgrupę
	d	t	L		
201418-П8	6	1	16	1007 3505	6 6
201418-П16	6	1	16	3703	4
201418-П29	6	1	16	1104 2802 2805 3726 5113 5202 6105 8403	3 5 2 1 26 6 8 32
201420-П29	6	1	20	3724 8403	1 2
201422-П8	6	1	25	1009	1
201425-П2	6	1	32	1011	4
201452-П8	8	1,25	12	3502	4
201452-П29	8	1,25	12	1013 1015 1101 1302 1310 3706 5301 8407	4 3 6 2 2 1 4 8
201454-П8	8	1,25	16	1601	4
201454-П16	8	1,25	16	3703	3
201454-П29	8	1,25	16	1803 3721 7000 7500 8401	1 4 4 6 2
201455-П8	8	1,25	18	1003 3401	4 8
201455-П29	8	1,25	18	1310 1803	2 3
201456-П2	8	1,25	20	1006	2
201456-П8	8	1,25	20	2304 2403	2 4
201456-П29	8	1,25	20	6110 6210	6 6
201457-П29	8	1,25	22	1602	2
201458-П8	8	1,25	25	3701 1701	1 4
201458-П29	8	1,25	25	1308 1702	4 2
201458-П29	8	1,25	25	1802 5201	11 4
201460-П8	8	1,25	30	1008 1601	4 4
201463-П29	8	1,25	38	1702 1802 1803 3507	3 4 4 4
201466-П29	8	1,25	45	1702	1
201474-П29	8	1,0	16	6001	4
201476-П29	8	1,0	20	6106	16
201480-П29	8	1,0	30	1203	1
201482-П29	8	1,0	35	1015 1802	2 2

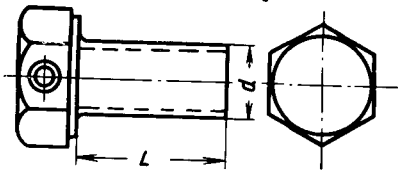
№ детали № на детайла Číslo součástky Alkatrész sorszám Nr części	Диаметр, мм Диаметър, мм Průměr, mm Átmérő, mm Średnica, mm	Шаг резьбы, мм Стъпка на рез- бата, мм Stoupaní závitu, mm Menetemelkedés, mm Podziałka gwintu, mm	Длина, мм Дължина, мм Délka, mm Hosszúság, mm Długość mm	Применяется в подгруппе Използува се в подгрупата Používá se v podskupině Melyik alcsoportban került felhasználásra Zastosowano w podgrupie	Количество на подгруппу Бройки на подгрупа Množství na podskupinu Alcsoportra jutó mennyiség Ilość na podgrupę
	d	t	L		
201487-29	8	1,0	48	3401	1
201495-П8	10	1,5	20	3507	2
201495-П29	10	1,5	20	1802	4
201496-П29	10	1,5	22	1105	2
				2804	8
201497-П8	10	1,5	25	2301	2
				2302	6
				2304	12
				2401	2
				2402	6
201497-П29	10	1,5	25	2902	4
				2912	4
				6800	4
				6801	4
201498-П29	10	1,5	28	2902	8
				2912	8
201499-П8	10	1,5	30	1001	6
201499-П29	10	1,5	30	3508	2
201508-П8	10	1,0	55	1012	2
201514-П8	10	1,0	16	2304	2
				3507	2
201518-П8	10	1,0	25	3507	4
201518-П29	10	1,0	25	2203	4
201521-П8	10	1,0	32	1601	1
201522-П29	10	1,0	35	2201	4
				2203	4
201538-П29	12	1,0	25	2801	8
				2803	2
201544-П29	12	1,75	40	1801	1
				2803	6
				2805	4
201561-П	12	1,25	25	1006	1
209464-П2	10	1,0	58	2902	2
290489	6	1,0	12	1005	6
290634-П2	8	1,0	14	1601	3
290654-П8	8	1,25	22	1601	6
290753-П8	10	1,0	22	3502	12
290775-П8	10	1,0	40	3701	2
291055-П8	14	1,5	75	2905	4
				2915	4
209468-П2	10	1,0	72	2912	2



Болты с шестигранной головкой и отверстием в стрержне
Болтове с шестостенна глава и отвърстие в стъблото
Šrouby s šestihrannou hlavou a otvorem v dřiku
Hatlapú csavarok furattal a csavarorsóban
Śruby z łbem sześciokątnym i otworem w trzpieniu

205438-П29	10	1	30	3508	1
205447-П29	10	1	55	2805	1
205467-П8	12	1,25	70	1001	4
350001-П29	14	1,5	90	3105	1

№ детали № на деталя Číslo součástky Alkatrész sorszáma № części	Диаметр, мм Диаметър, мм Průměr, mm Átmérő, mm Średnica, mm	Шаг резьбы, мм Стъпка на рез- бата, мм Stoupání závitu, mm Menetemelkedés, mm Podziałka gwintu, mm	Длина, мм Дължина, мм Délka, mm Hosszúság, mm Długość, mm	Применяется в подгруппе Исползува се в подгрупата Používá se v podskupině Melyik alcsoportban került felhasználásra Zastosowano w podgrupie	Количество на подгруппу Бройки на подгрупа Množství na podskupinu Alcsoportra jutó mennyiség Ilość na podgrupę
	d	t	L		



Болты с шестигранной головкой и отверстием в головке
Болтове с шестостенна глава и отвърстие в главата
Šrouby s šestihřannou hlavou a otvorem v hlavě
Hatlapú csavarok furattal a csavarfejben
Šruby z łbem sześciokątnym i otworem we łbie

290490-П29

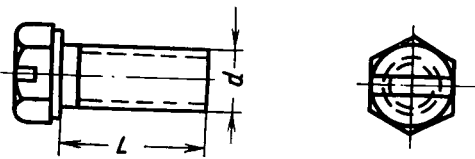
6

1

12

1802

1



Болты с шестигранной головкой и шлицем в головке
Болтове с шестостенна глава и канал в главата
Šrouby s šestihřannou hlavou a drážkou v hlavě
Hatlapú csavarok horonnyal a csavarfejben
Šruby z łbem sześciokątnym i rowkiem we łbie

290628-118

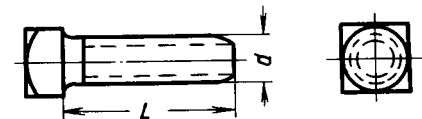
8

1

30

1106

2



Болты с квадратной головкой
Болтове с квадратна глава
Šrouby s čtvercovou hlavou
Négylapú csavarok
Šruby z łbem kwadratowym

290659-П16

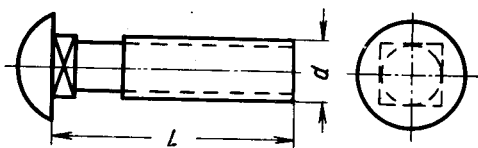
8

1,25

30

3724

2



Болты с полукруглой головкой и квадратным подголовком
(для металла)
Болтове с полуобла глава и с квадратна шийка (за метал)
Šrouby s půlkulovou hlavou a čtvercovým krčkem
(pro kov)
Félgömbfejű csavarok négylapú fejtoldattal (fémek számára)
Šruby z łbem półokrągłym i kwadratowym posadzeniem
(do metalu)

210417-П29

10

1,5

90

5001

10

210418-П29

10

1,5

100

5001

2

290586-П22

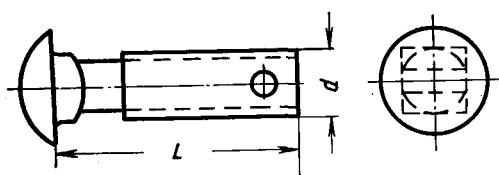
8

1

32

5201

1



Болт с полукруглой головкой, квадратным подголовком
и отверстием в стержне
Болтове с полуобла глава, квадратна шийка и отвърстие
в стълбото
Šroub s půlkulovou hlavou, čtvercovým krčkem a otvorem ve dřívku
Félgömbfejű csavarok négylapú fejtoldattal és furattal a csavarorsóban
Šruba z łbem półokrągłym, kwadratowym podsadzeniem i otworem w
trzpieniu

290789-П29

10

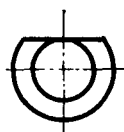
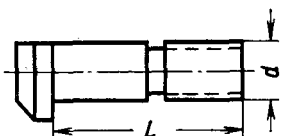
1

42

1302

2

№ детали № на деталя Číslo součástky Alkatrész sorszáma Nr części	Диаметр, мм Диаметър, мм Průměr, mm Átmérő, mm Średnica, mm	Шаг резьбы, мм Стъпка на рез- бата, мм Stoupání závitu, mm Menetemelkedés, mm Podziałka gwintu, mm	Длина, мм Дължина, мм Délka, mm Hosszúság, mm Długość mm	Применяется в подгруппе Използува се в подгрупата Používá se v podskupině Melyik alcsoportban került felhasználásra Zastosowano w podgrupie	Количество на подгруппу Бройки на подгрупа Množství na podskupinu Alcsoportra jutó mennyiség Pość na podgrupę
	d	t	L		



Болты специальные
Болтове специални
Šrouby speciální
Speciális csavarok
Śruby specjalne

290506-П8
290773-П8

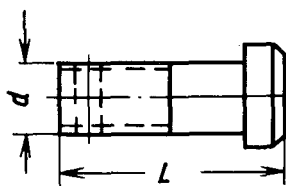
6
10

1
1

20
32

3701
2301
2401

1
6
6



290767-П

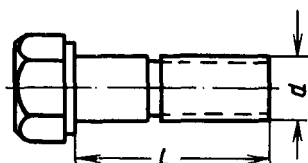
10

1

25

2303
2403

10
10



290776-П29
290784-П2
850000-П51

10
10
6

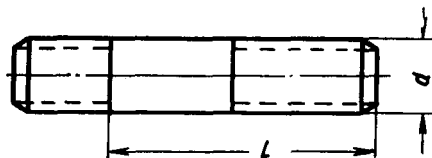
1
1
1

28
30
26

2304
2304
1106

12
10
1

ШПИЛЬКИ
ШПИЛКИ
ZÁVRTNÉ ŠROUBY
TŐCSAVAROK
ŚRUBY DWUSTRONNE



216232-П

8

1; 1,25

16

1009

1

216234-П29

8

1; 1,25

20

1011

2

216244-П2

8

1; 1,25

32

1802

10

216239-П29

8

1; 1,25

45

1802

2

216246-П

8

1

50

1002

2

2303

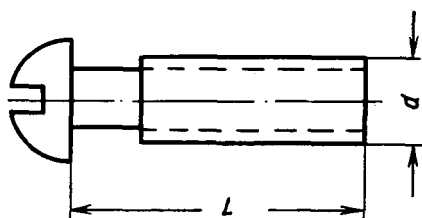
8

2403

8

№ детали № на детайла Číslo součástky Alkatrész sorszáma Nr części	Диаметр, мм Диаметър, мм Průměr, mm Átmérő, mm Średnica, mm	Шаг резьбы, мм Стъпка на рез- бата, мм Stoupání závitu, mm Menetemelkedés, mm Podziałka gwintu, mm	Длина, мм Дължина, мм Délka, mm Hosszúság, mm Długość mm	Применяется в подгруппе Използува се в подгрупата Používá se v podskupině Melyik alcsoportban került felhasználásra Zastosowane w podgrupie	Количество на подгруппу Бройки на подгрупа Množství na podskupinu Alcsoportra jutó mennyiség Ilość na podgrupę
	d	t	L		
216259-П8	10	1; 1,25	28	2304 2403	12 12
216281-П8	12	1,25; 1,75	32	1601	4
216282-П29	12	1,25; 1,75	36	1801	3
291678-П2	6	1,0; 0,75	14	1008	1
291732-П	8	1,0; 1,25	14	1009	17
291736-П	8	1,0; 1,25	16	1011	2
291747-П	8	1,0; 1,25	22	1011 1016 1307	2 2 5
291752-П2	8	1; 1,25	38	1002	1
291758-П2	8	1; 1,25	58	1002	4
291777-П	10	1	45	1307	1
291779-П8	10	1; 1,25	35	1307	1
291790-П	10	1; 1,5	23	1107	2
291797-П	10	1; 1,5	30	1008	5
291804-П	10	1; 1,5	42	1307	2
291808-П	10	1; 1,5	60	1007	4
291815-П	10	1; 1,5	80	1008	2
291835-П8	12	1; 1,25	22	3701	1
291839-П	11	1; 1,5	102	1003	10
291866-П8	12	1; 1,25	26	3708	2
291911-П	14	1,5	85	1005	10
353300-П	10	1,5	28	1203	1

ВИНТЫ
ВИНТОВЕ
ŠROUBY
CSAVAROK
WKRĘTY

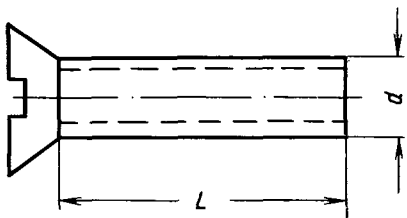


Винты с полукруглой головкой
Винтове с полуобла глава
Šrouby s půlkulovou hlavou
Félgömbfejű csavarok
Wkręty z łbem kulistym

220051-П8	4	0,7	10	3711	6
220051-П29	4	0,7	10	3741 5208	2 6
220079-П8	5	0,8	14	3721	11
220081-П29	5	0,8	18	3714	2
220086-П29	5	0,8	30	1015 8102	2 4
220103-П8	6	1	12	3708	2
220103-П29	6	1	12	3705 3741 3724	2 2 2
220105-П29	6	1	16	3702 3709	3 2

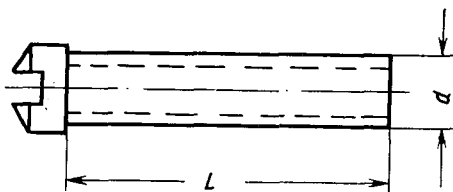
№ детали № на детайла Číslo součástky Alkatrész sorszám Nr części	Диаметр, мм Диаметър, мм Průměr, mm Átmérő, mm Średnica, mm	Шаг резьбы, мм Стъпка на резбата, мм Stoupání závitu, mm Menetemelkedés, mm Podziałka gwintu, mm	Длина, мм Дължина, мм Délka, mm Hosszúság, mm Długość, mm	Применяется в подгруппе Исползува се в подгрупата Používá se v podskupině Melyik alcsoportban került felhasználásra Zastosowano w pod- grupie	Количество на подгруппу Бройки на подгрупа Množství na podskupinu Alcsoportra jutó mennyiség Ilość na podgrupę
	d	t	L		

220108-П29	6	1	22	3722	2
220109-П29	6	1	25	1702	3
220165-П29	8	1,25	22	7000	8
290325-П	4	0,7	62	7500	4
				2905	4
				2915	4



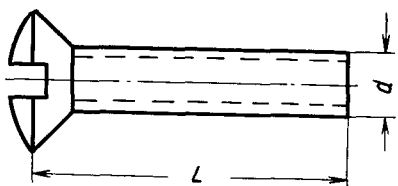
Винты с потайной головкой
Винтове със скрита глава
Šrouby s položapuštěnou hlavou
Süllyesztett fejű csavarok
Wkręty ze łbem stożkowym płaskim

221500-П29	3	0,5	5	3709	1
221512-П29	3	0,5	28	3715	4
221605-П29	6	1	16	5202	6
				7500	4
221619-П29	6	1	50	8037	2
290605-П29	8	1,25	12	3501	6
				3502	6
				3507	2



Винты с цилиндрической головкой
Винтове с цилиндрична глава
Šrouby s válcovou hlavou
Hengeres fejű csavarok
Wkręty z łbem cylindrycznym

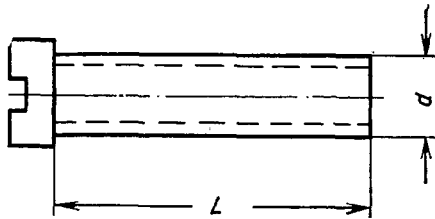
222499-П51	5	0,8	14	1106	6
222525-П8	6	1	16	3706	1
222527-П29	6	1	20	3715	2
				6106	8



Винт с полупотайной головкой
Винт с полускрита глава
Šrouby s položapuštěnou hlavou
Lencsefejű csavarok
Wkręty z łbem stożkowym soczewkowym

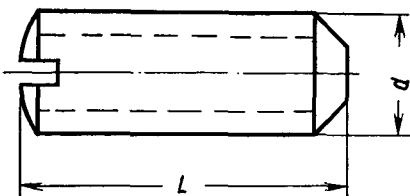
223038-П29	5	0,8	12	5206	4
223040-П29	5	0,8	16	3801, 3802	3
223043-П29	5	0,8	22	5301	2
223050-П29	5	0,8	40	3723	3
223064-П29	6	1,0	14	6105	8

№ детали № на детайла Číslo součástky Alkatrész sorszám Nr części	Диаметр, мм Диаметър, мм Průměr, mm Átmérő, mm Średnica, mm	Шаг резьбы, мм Стъпка на рез- бата, мм Stoupání závitu, mm Menetemelkedés, mm Podziałka gwintu, mm	Длина, мм Дължина, мм Délka, mm Hosszúság, mm Długość, mm	Применяется в подгруппе Исползува се в подгрупата Používá se v podskupině Melyik alcsoportban került felhasználásra Zastosowane w podgrupie	Количество на подгруппу Бройки на подгрупа Množství na podskupinu Alcsoportra jutó mennyiség Ilość na podgrupę
	d	t	L		



Винты с плоской головкой
Винтове с плоска глава
Šrouby s plochou hlavou
Lapos fejű csavarok
Wkręty z łbem płaskim

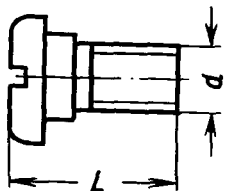
224570-П29	4	0,7	8	6003	18
224571-П29	4	0,8	10	5405	4
224596-П29	5	0,8	8	1108	2
224597-П29	5	0,8	10	1701	1
				3712	4
				5301	2
				8401	2
224598-П29	5	0,8	12	1104	10
				3711	8
				8102	4
				8204	8
				8401	8
				8402	4
				8406	2
224600-П22	5	0,8	16	6105	4
224601-П29	5	0,8	18	3722	2
				6113	4
				6213	4
224622-П29	6	1,0	10	5208	2
				5301	2
				5304	2
				6105	8
				7000	4
224624-П29	6	1,0	14	5301	4
				5604	2
				6800	14
				7500	21
				8101	5



Винты установочные с плоским концом
Винтове стопорни с плоски краища
Šrouby stavěcí s plochým koncem
Lapos végű állítócsavarok
Wkręty ustalające o końcu płaskim

242210-П8	5	0,8	10	8101	1
242224-П8	6	1	20	1701	1
242469-П29	5	0,8	8	7500	2

№ детали № на детайла Číslo součástky Alkatrész sorszáma Nr części	Диаметр, мм Диаметър, мм Průměr, mm Átmérő, mm Średnica, mm	Шаг резьбы, мм Стъпка на рез- бата, мм Stoupání závitu, mm Menetemelkedés, mm Podziałka gwintu, mm	Длина, мм Дължина, мм Délka, mm Hosszúság, mm Długość, mm	Применяется в подгруппе Използува се в подгрупата Používá se v podskupině Melyik alcsoportban került felhasználásra Zastosowane w podgrupie	Количество на подгруппу Бройки на подгрупа Množství na podskupinu Alcsoportra jutó mennyiség Ilość na podgrupę
	d	t	L		



Винты специальные
Винтове специални
Šrouby speciální
Speciális csavarok
Wkręty specjalne

290515-П29

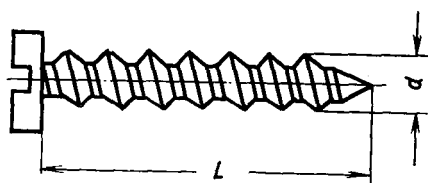
6

1

12

8407

1



Винты с плоской головкой самонарезающие для металла
Винтове с плоска глава самонарязващи за метал
Šrouby s plochou hlavou závitorezné do kovu
Lapos fejű önvágó csavarok fémek számára
Wkręty z łbem płaskim samogwintujące do metalu

240817-П29

4

1,75

10

6107

16

240818-П29

4

1,75

12

3721

3

5604

26

6213

4

8037

2

240820-П29

4

1,75

18

3723

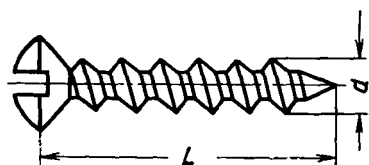
6

6113

4

7500

4



Винты с полупотайной головкой самонарезающие для металла
Винтове с полускрита глава самонарязващи за метал
Šrouby s polozáпустnou hlavou závitorezné do kovu
Lencse fejű önvágó csavarok fémek számára
Wkręty z łbem stożkowym soczewkowym samogwintujące do metalu

240618-П29

4

1,75

12

5304

4

240639-П29

5

2,2

22

6113

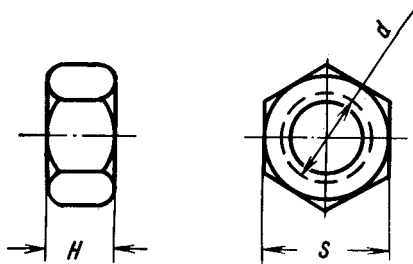
4

6213

4

ГАЙКИ
 ГАЙКИ
 MATICE
 ANYACSAVAROK
 NAKRĘTKI

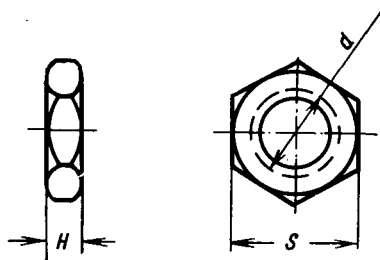
№ детали № на детайла Číslo součástky Alkatrész sorszáma Nr części	Диаметр резьбы, мм Диаметър на резбата, мм Průměr, mm Átmérő, mm Średnica gwintu, mm	Шаг резьбы, мм Стъпка на рез- бата, мм Stoupaní závitu, mm Menetemelkedés, mm Podziałka gwintu, mm	Высота, мм Височина, мм Výška, mm Magasság, mm Wysokość, mm	Размер под ключ, мм Размер за ключа, мм Rozměr ke klíči, mm Kulcs méret, mm Wymiar do klucza, mm	№ подгруппы № на подгрупата Podskupina, číslo Alcsoport szám Nr podgrupy	Количество на подгруппу Бройки на подгрупа Množství na podskupinu Alcsoportra jutó mennyiség Pość na podgrupę
	d	t	H	S		



Гайки шестигранные
 Гайки шестостенни
 Matice šestihranné
 Hatlapu anyák
 Nakrętki sześciokątne

250464-П6	5	0,8	4	8	3702	3
250503-П8	8	1	6	14	1307	5
250507-П8	12	1,25	10	19	1601	4
					3701	2
					3708	2
250507-П29	12	1,25	10	19	1801	3
250508-П8	6	1	5	11	1701	1
250508-П29	6	1	5	11	1104	3
					1108	1
					2805	2
					3506	1
					3726	1
					5304	1
					8037	2
					8101	2
					8403	24
250510-П8	8	1,25	6	14	1002	2
					1008	4
					1117	1
					3403	2
250510-П16	8	1,25	6	14	3724	2
250510-П29	8	1,25	6	14	3721	2
250510-П29	8	1,25	6	14	5301	2
					7000	10
250511-П	8	1	6	14	1011	6
					2303	8
					2403	8
250511-П8	8	1	6	14	1002	7
					1009	18
					1016	2
250511-П29	8	1	6	14	1015	5
					1203	9
					1602	3
					1802	12
					2915	4
					3401	1
					3504	1
					6113	2
					6213	2
250512-П8	10	1,5	8	17	3105	3

№ детали № на детајла Číslo součástky Alkatrész sorszáma Nr części	Диаметр резьбы, мм Диаметр на резбате, мм Průměr, mm Átmérő, mm Średnica gwintu, mm	Шаг резьбы, мм Стъпка на рез- бата, мм Stoupání závitu, mm Műetemelkedés, mm Podziałka gwintu, mm	Высота, мм Височина, мм Výška, mm Magasság, mm Wysokość, mm	Размер под ключ, мм Размер за ключа, мм Rozměr ke klíči, mm Kulcs méret, mm Wymiar do kłucza, mm	№ подгруппы № на подгрупата Podskupina, číslo Alcsoportra szám Nr podgrupy	Количество на подгруппу Бройки на подгрупа Množství na podskupinu Alcsoportra jutó mennyiség Ilość na podgrupe
	d	t	H	S		
250512-П29	10	1,5	8	17	1001	2
					1108	2
					2804	8
					2902	8
					2912	8
					3508	2
250513-П	10	1,0	8	17	5001	24
					1007	4
250513-П2	10	1,0	8	17	2902	2
250513-П8	10	1	8	17	2912	2
					1107	2
					2301	6
					2304	4
					2401	6
					2403	12
250513-П29	10	1	8	17	2201	4
250514-П8	12	1,75	10	19	2203	8
					2805	4
250514-П29	12	1,75	10	19	2801	8
250515-П8	12	1,25	10	19	2803	8
					3501	4
					3502	4
250515-П29	12	1,25	10	19	2915	2
250533-П	6	0,75	5	11	1008	1
250536-П	10	1,5	8	17	1203	4
250559-П29	14	1,5	11	22	2902	4
					2905	4
					2912	4
					2915	4
					2915	4
292766-П	10	1	3	14	1004	8
292767-П	10	1	10	14	1004	8
292779-П8	10	1	8	14	1307	4
250563-П29	18	1,5	14	27	2304	12
					2912	2

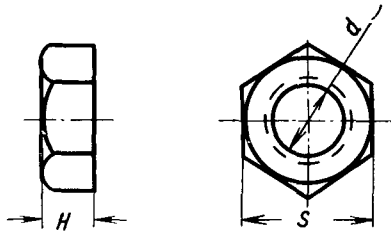


Гайки низкие шестигранные
Гайки ниски шестостенни
Matices nízké šestihranné
Hatlapu alacsony anyák
Nakrętki niskie sześciokątne

250608-П29	6	1	4	11	1106	1
250608-П29	6	1	4	11	1108	1
					1309	6
					8407	1
250610-П29	8	1,25	5	14	1302	4
250611-П29	8	1	5	14	3508	1
					6001	4
					3701	4
250612-П8	10	1	5	17	2304	2
250613-П8	10	1	6	17	5208	2
250613-П29	10	1	6	17	3710	2
250615-П	12	1,25	7	19	1108	2
250615-П29	12	1,25	7	19	1109	1
					1803	1

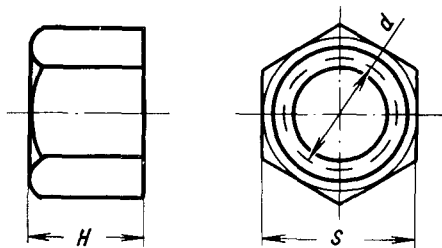
№ детали № на деталя Číslo součástky Alkatrész sorszám Nr części	Диаметр резьбы, мм Диаметър на резбата, мм Průměr, mm Átmérő, mm Średnica gwintu, mm	Шаг резьбы, мм Стъпка на рез- бата, мм Stoupání závitu, mm Menetemelkedés mm Podziałka gwintu, mm	Высота, мм Височина, мм Výška, mm Magasság, mm Wysokość, mm	Размер под ключ, мм Размер за ключа, мм Rozměr ke klíči, mm Kulcs méret, mm Wymiar do klucza, mm	№ подгруппы № на подгрупата Podskupina, číslo Alcsoport szám Nr podgrupy	Количество на подгруппу Бройки на подгрупа Množství na podskupinu Alcsoportra jutó mennyiség Ilość na podgrupę
	d	t	H	S		

					2905	2
					3504	1
250634-П29	14	1,5	8	22	1310	1
					2905	2
250636-П8	16	1,5	8	24	3401	1
250636-П29	16	1,5	8	24	3506	3
250638-П8	18	1,5			3003	2
250651-П8	22	1	10	32	3401	1



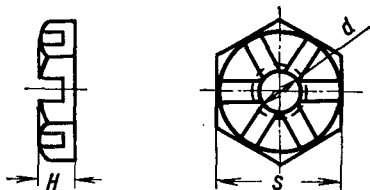
Гайки шестигранные облегченные
Гайки шестостенни олекотени
Matice šestihhranná vylchčená
Hatlapu könnyített anyák
Nakrętki sześciokątne o wymiarach zmniejszonych

250762-П29	4	0,7	3,5	8	3741	2
					5405	4
250763-П8	5	0,8	4	9	8101	2
250763-П29	5	0,8	4	9	3722	2
					3723	3
					8212	2
					8402	4
					8406	2
					8407	2
292782-П	10	1	8	14	1008	7
292798-П8	11	1	11	17	1003	10



Гайка шестигранная высокая
Гайка шестостенна висока
Matice šestihhranná vysoká
Hatlapú magas anyák
Nakrętka sześciokątne wysoka

292845-П8	14	1,5	18	22	2902	8
					2912	8



Гайки шестигранные прорезные низкие
Гайки шестостенни с прорези ниски
Matice šestihhranné se zářezy nízké
Hatlapú alacsony hornyos anyák
Nakrętki sześciokątne rowkowe niskie

250956-П8	6	1	6	10	3701	1
250956-П29	6	1	6	10	5304	1
250972-П29	14	1,5	11	22	5606	1
250972-П8	14	1,5	11	22	3003	4
					3105	1
250976-П	10	1	8	17	2303	10
					2403	10
250976-П8	10	1	8	17	1307	1
250976-П29	10	1	8	17	1302	2

№ детали № на детали Císlo součástky Alkatrész sorszáma Nr części	Диаметр резьбы, мм Диаметр на резьбе, мм Průměr, mm Átmérő, mm Śrédnica gwintu, mm	Шаг резьбы, мм Ступка на резьбе, мм Stoupání závitu, mm Menetemelkedés, mm Podziałka gwintu, mm	Высота, мм Височина, мм Výška, mm Magasság, mm Wysokość, mm	Размер под ключ, мм Размер за ключа, мм Rozměr ke klíči, mm Kulcs méret, mm Wymiar do klucza, mm	№ подгруппы № на подгруппе Podskupina, číslo Alcsoport szám Nr podgrupy	Количество на подгруппу Бройки на подгрупа Množství na podskupinu Alcsoportra jutó mennyiség Ilość na podgrupę
---	--	---	---	--	---	--

2805	1
3508	1
1001	4
2905	2

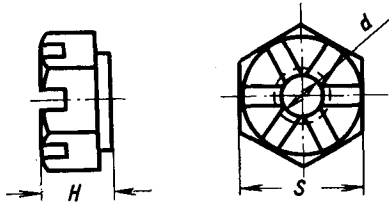
250977-П29

12

1,25

10

19



Гайки шестигранные прорезные
Гайки шестостенни с прорези
Matice šestihornné se zářezy
Hatlapú hornyos anyák
Nakrętki sześciokątne rowkowe

250864-П29

14

1,5

16

22

2902

2

292797-П

11

1

11

17

2912

2

292857-П

14

1,5

16

22

1005

4

292917-П8

20

1,5

14

—

1005

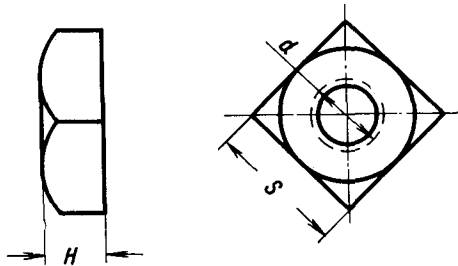
10

2302

1

2402

1



Гайки квадратные
Гайки квадратни
Matice čtyřhranné
Négylapú anyák
Nakrętki kwadratowe

251082-П29

4

0,7

3,5

8

6003

18

251084-П29

5

0,8

4

9

1015

2

251086-П29

5

0,8

4

10

8102

4

251107-П29

8

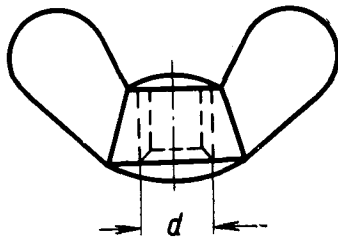
1

6

14

1802

2



Гайки-барашки
Крилчати гайки
Matice křídlaté
Szárnyas anyák
Nakrętki skrzydełkowe

251512-П29

6

1

—

—

1109

1

251513-П29

8

1,25

—

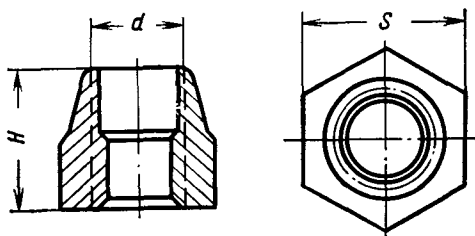
—

3703

2

5201

2



Гайки специальные
Гайки специални
Matice speciální
Speciális anyák
Nakrętki specjalne

292740-П22

8

1

12

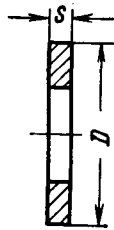
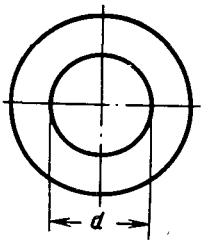
14

8201

2

ШАЙБЫ
 ШАЙБИ
 PODŁOŻKY
 ALÁTÉTGYŰRŰK
 PODKŁADKI

№ детали № на детайла Číslo součástky Alkatrész sorszáma Nr części	Номинальный диаметр, мм Номинален диаметр, мм Nominální průměr, mm Névleges átmérő, mm Średnica nominalna, mm	Внутренний диаметр, мм Вътрешен диаметр, мм Vnitřní průměr, mm Belső átmérő, mm Średnica wewnętrzna, mm	Толщина, мм Дебелина, мм Síla, mm Vastagság, mm Grubość, mm	Наружный диаметр, мм Външен диаметр, мм Vnější průměr, mm Külső átmérő, mm Średnica zewnętrzna, mm	№ подгруппы № на под-группата Číslo podskupiny Alcsoport szám Nr podgrupy	Количество на подгруппу Бройки на подгрупа Množství na podskupinu Alcsoportra jutó mennyiség Ilość na podgrupę



Шайбы плоские
 Шайби плоски
 Podłożky płoché
 Lapos alátétgyűrűk
 Podkładki płaskie

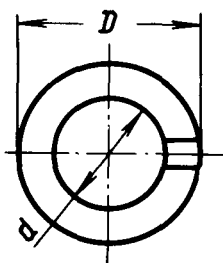
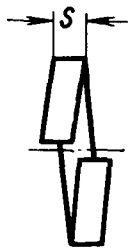
H23959-П29	6	6,2	1,4	14	1106	1
252000-П29	3	3,2	0,8	8	5405	16
					7500	8
					8401	1
252002-П29	4	4,2	1	10	1305	1
					3723	6
					5604	4
					6113	4
					6213	4
252003-П6	5	5,5	1,2	12	3702	3
252003-П29	5	5,5	1,2	12	1108	2
					8401	10
					8402	4
					8407	4
252004-П8	6	6,5	1,4	14	1007	6
					1008	1
					1015	1
					3706	1
					3701	1
252004-П29	6	6,5	1,4	14	1108	3
					1305	2
					2802	1
252132-П2	4	4,4	1,2	6,6	3741	2
					5405	4
252133-П2	5	5,4	1,6	8,6	1107	5
					3714	2
					3721	11
					3722	2
					3723	3
					6105	4
					8401	2
					8407	2
252153-П21	5	5,4	1,6	8,6	1106	6
252153-П29 *						

- * Устанавливается для стран с тропическим климатом
- * Монтира се за страни с тропически климат
- * Dodává se do zemi s tropickým podnebím
- * Trópusi kiviteltelű gépkocsik számára
- * Ustawiane są dla krajów o klimacie zwrotnikowym

№ детали № на детайла Číslo součástky Alkatrész sorszáma Nr części	Номинальный диаметр, мм Номинален диаметър, мм Nominální průměr, mm Névleges átmérő, mm Srednica nominalna, mm	Внутренний диаметр, мм Вътрешен диаметър, мм Vnitřní průměr, mm Belső átmérő, mm Srednica wewnętrzna, mm	Толщина, мм Дебелина, мм Síla, mm Vastagság, mm Grubość, mm	Наружный диаметр, мм Външен диаметър, мм Vnější průměr, mm Külső átmérő, mm Srednica zewnętrzna, mm	№ подгруппы № на под-групата Číslo podskupiny Alcsoport szám Nr podgrupy	Количество на подгруппу Бройки на подгрупа Množství na podskupinu Alcsoportra jutó mennyiség Ilość na podgrupę					
							d	S	D		
252134-П2	6	6,5	2	10,5	1009	1					
					1011	4					
					1104	3					
					1107	1					
					1108	5					
					2304	16					
					2802	5					
					3505	6					
					3506	1					
					3703	4					
					3708	2					
					3709	2					
					252004-П29	6	6,5	1,4	14	3716	4
5113	17										
5202	6										
5208	2										
5304	2										
6106	8										
6800	14										
7500	21										
8101	2										
8403	30										
8406	10										
252005-П22 252005-П29	8	8,5	1,4	18						8201	4
										1802	2
					1015	3					
					3403	2					
					3703	2					
					5201	6					
	8	8,5	1,4	18	5301	4					
					5605	10					
					7000	4					
					7500	6					
					8403	2					
					8407	10					
					8407	10					
252006-П2 252006-П8	10	10,5	2	21	1008	2					
					1012	2					
					1307	1					
252006-П29	10	10,5	2	21	3105	3					
					2805	1					
					5001	12					
252007-П 252007-П8	12	12,5	2	25	6801	4					
					3710	2					
					3501	4					
252007-П29	12	12,5	2	25	3502	4					
					3701	4					
					2801	8					
					2803	2					
					3401	2					
					3508	1					
252016-П8	14	14,5	3	28	3701	2					
					3105	1					
					5606	1					
252016-П29 252018-П29	14	14,5	3	28	3105	1					
					2912	2					
252019-П8	20	19	3	40	1012	1					
252037-П29	6	6,5	1,4	18	1109	1					
					5301	2					
					8403	4					

№ детали № на деталила Číslo součástky Alkatrész sorszáma Nr części	Номинальный диаметр, мм Номинален диаметър, мм Nominální průměr, mm Névleges átmérő, mm Srednica nominalna, mm	Внутренний диаметр, мм Вътрешен диаметър, мм Vnitřní průměr, mm Belső átmérő, mm Średnica wewnętrzna, mm	Толщина, мм Дебелина, мм Síla, mm Vastagság, mm Grubość, mm	Наружный диаметр, мм Външен диаметър, мм Vnější průměr, mm Külső átmérő, mm Średnica zewnętrzna, mm	№ подгруппы № на подгруппата Číslo podskupiny Alcsoport szám Nr podgrupy	Количество на подгруппу Бройки на подгрупа Množství na podskupinu Alcsoportra jutó mennyiség Ilość na podgrupę

252038-П29	8	8,5	2	22	1302 6110 6210 7000	4 6 6 2
252039-П29	10	10,5	3	28	1001	2
293185-П29	5	5,2	1	10	6113 6213	2 2
293196-П	5	5,5	1	10	1104	10
293196-П	5	5,5	1	10	3722	2
293224-П	6	6,5	0,5	24	5304	2
293225-П29	6	6,5	1,5	24	5304	2
293227-П	6	6,3	1,2	11	1106	1
293238-П29	7	7,3	3,0	18	5304	1
293264-П	8	8,5	1	18	1002 1014	2 1
293277-П8	8	8,5	3	19,5	1009 1307	18 1
293300-П8	10,5	11,0	3	22	3701	1
293324-П	11	11,4	1,5	19	1007	4
293324-П22	11	11,4	1,5	19	5208	4
293325-П	11	11,24	1	20	1105	1
293333-П29	11	11,4	3	46	1302	2
293334-П8	11	11,5	3	21	1003	10
293354-П29	12,5	12,9	2	52	1001	4
293371-П	13	13,3	0,5	20	1016	1
293398-П18	15	15,4	3	24	1005	10
293469-П	18	18,3	1,6	22,8	1012	1
293527-П	23	23,5	2,5	36	1007	4
293535-П	22	22,1	0,15	31,5	3505	1
355500-П	8,5	—	0,8	16	6113 6213	4 4
355600-П29	10,5	10,74	1,2	17	1108 5304	2 4

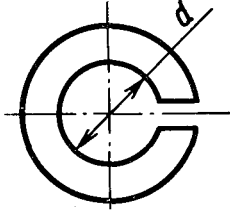
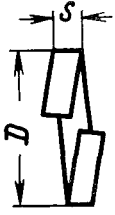


Шайбы пружинные
Шайби пружинни
Podložky pérové
Rúgós alátétgyűrűk
Podkładki sprężyste

252134-П2	6	6,5	2	10,5	3710 3726 3741 5201 5202 6105 8403	3 1 2 8 6 8 34
252135-П2	8	8,5	2,5	23,5	1003 1005 1006 1011 1015 1107	4 3 2 6 5 2

№ детали № на детайла Číslo součástky Alkatrész sorszáma Nr części	Номинальный диаметр, мм Номинален диаметър, мм Nominální průměr, mm Névleges átmérő, mm Średnica nominalna, mm	Внутренний диаметр, мм Вътрешен диаметър, мм Vnitřní průměr, mm Belső átmérő, mm Średnica wewnętrzna, mm	Толщина, мм Дебелина, мм Síla, mm Vastagság, mm Grubość, mm	Наружный диаметр, мм Външен диаметър, мм Vnější průměr, mm Külső átmérő, mm Średnica zewnętrzna, mm	№ подгруппы № на под-групата Číslo podskupiny Alcsoport szám Nr podgrupy	Количество на подгруппу Бройки на подгрупа Množství na podskupinu Alcsoportra jutó mennyiség Pość na podgrupę
					1108	1
					1203	9
					1307	5
					1308	4
					1601	6
					1602	2
					1701	4
					1702	6
					1802	29
					1803	8
					3401	1
					3502	4
					3507	4
					3701	2
252135-П2	8	8,5	2,5	23,5	3703	3
					3721	4
					5201	4
					8401	2
					6106	16
252136-П2	10	10,5	3,5	17,5	1001	6
					1012	2
					1105	2
					1305	1
					1601	8
					2301	8
					2302	6
					2304	38
					2401	8
					2402	6
					2804	8
					3105	3
					3502	12
					3505	2
					3507	8
					3508	2
252137-П2	12	12,5	4	20,5	1801	1
					1803	1
					1801	8
					2803	8
					2805	4
					2915	2
252137-П2	12	12,5	4	20,5	3401	3
					3501	4
					3502	4
					3708	2
					3710	2
252138-П2	14	15	4,5	24	2902	8
					2912	8
					3105	1
252140-П2	18	19	5,5	30	2912	2

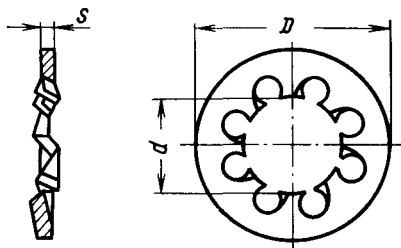
№ детали № на детали Číslo součástky Alkatrész sorszáma Nr części	Номинальный диаметр, мм Номинален диаметър, мм Nominální průměr, mm Névleges átmérő, mm Średnica nominalna, mm	Внутренний диаметр, мм Вътрешен диаметър, мм Vnitřní průměr, mm Belső átmérő, mm Średnica wewnętrzna, mm	Толщина, мм Дебелина, мм Síla, mm Vastagság, mm Grubość, mm	Наружный диаметр, мм Външен диаметър, мм Vnější průměr, mm Külső átmérő, mm Średnica zewnętrzna, mm	№ подгруппы № на подгруппата Číslo podskupiny Alcsoport szám Nr podgrupy	Количество на подгруппу Бройки на подгрупа Množství na podskupinu Alcsoportra jutó mennyiség Пошэ на падгрупу



Шайбы пружинные облегченные
Шайби пружинни олекотени
Podložky pružné vylehčené
Könnyített rugós alátétgyűrűk
Podkładki sprężyste ulżone

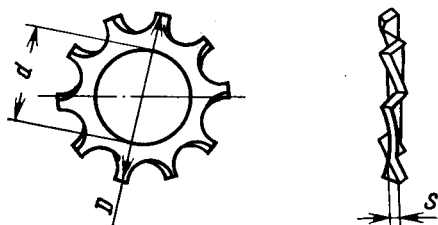
252153-П2	5	5,4	1,2	8,6	8101	2					
					8406	2					
252154-П2	6	6,5	1,2	10,5	1309	6					
					1310	2					
					1601	3					
					1702	3					
					1802	1					
					2805	2					
					3706	1					
					5304	2					
					6001	4					
					7000	4					
					8407	1					
					252155-П2	8	8,5	1,5	13,5	1002	7
										1013	4
1016	2										
1101	6										
1106	2										
1117	1										
1302	2										
1310	4										
1601	8										
1602	1										
2915	4										
3401	8										
3504	1										
6001	4										
7000	8										
7500	10										
252155-П8	8	8,5	1,5	13,5	3706	1					
252156-П2	10	10,5	2	17,5	1001	1					
					1107	2					
					1307	4					
					1601	1					
					1802	4					
					2201	4					
					2203	8					
					2304	14					
					2403	12					
					2902	12					
					2912	16					
					252156-П2	10	10,5	2	17,5	6800	10
					252157-П2	12	12,5	2,5	20,5	1109	1
1601	2										
1801	4										
2905	2										
2902	4										
252158-П2	14	14,2	3	22,2	2902	4					
					2905	10					
					2912	4					
					2915	4					
					3401	1					
252162-П2	22	23	4	36	3401	1					

№ детали № на детайла Číslo součástky Alkaterész sorstám Nr części	Номинальный диаметр, мм Номинален диаметър, мм Nominální průměr, mm Névleges átmérő, mm Średnica nominalna, mm	Внутренний диаметр, мм Вътрешен диаметър, мм Vnitřní průměr, mm Belső átmérő, mm Średnica wewnętrzna, mm	Толщина, мм Дебелина, мм Síla, mm Vastagság, mm Grubość, mm	Наружный диаметр, мм Външен диаметър, мм Vnější průměr, mm Külső átmérő, mm Średnica zewnętrzna, mm	№ подгруппы № на под-групата Číslo podskupiny Alcsoport szám Nr podgrupy	Количество на подгруппу Бройки на подгрупа Množství na podskupinu Alcsoportra jutó mennyiség Pość na podgrupę



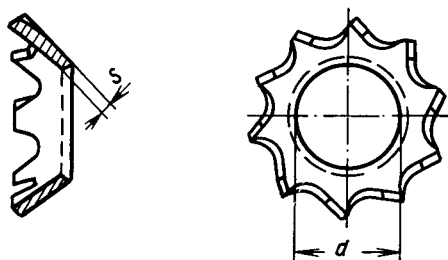
Шайбы пружинные зубчатые (с внутренними зубцами)
Шайбы пружинни зъбни (с вътрешни зъби)
Podložky pružné s ozubením (s vnitřní zuby)
Fogazott rúgós alátétgyűrűk (belső fogakkal)
Podkładki sprężyste zębate (o zębach wewnętrznych)

252173-П29	5	5,2	0,5	10,5	6113 6213 8204	4 4 8
252174-П8	6	6,2	0,6	12,5	1005	6
252174-П29	6	6,2	0,6	12,5	3705 3715 5208 6105 8037	2 2 2 8 4
252175-П8	8	8,2	0,8	15,5	1307	1
252176-П29	10	10,2	0,8	18	1601	1
252177-П8	12	12,3	1,0	21	1006	1
252177-П29	12	12,3	1,0	21	1108	2
252178-П29	14,3	14,3	1,0	24,1	1310	1



Шайбы пружинные зубчатые (с наружными зубцами)
Шайбы пружинни зъбни (с външни зъби)
Podložky pružné s ozubením (s vnějšími zuby)
Fogazott rúgós alátétgyűrűk (külső fogakkal)
Podkładki sprężyste zębate (o zębach zewnętrznych)

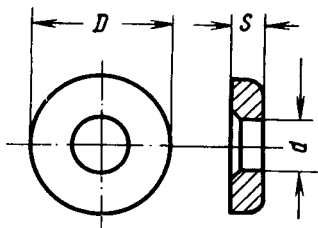
252234-П29	6	6,3	0,6	12	1108 3702 8101 8407	1 3 1 1
252235-П8	8	8,3	0,8	16	1601	3
252237-П8	12	12,5	1,0	20	1601	4
252239-П8	16	16,5	1,2	28	3506	3
293270-П29	8	9,8	1,0	23	3724	3
293554-П8	28	28,5	1	43	1005	1



Шайбы пружинные зубчатые (конические с наружными зубцами)
Шайбы пружинни зъбни (конични с външни зъби)
Podložky pružné s ozubením (kuželové s vnějšími zuby)
Fogazott rúgós alátétgyűrűk (külső fogakkal, kúposak)
Podkładki sprężyste zębate (stożkowce o zębach zewnętrznych)

252262-П29	5	5,2	0,5	—	6105	8
252263-П29	6	6,3	0,5	10,8	5202 6105	6 8

№ детали № на детайла Číslo součástky Alkatrész sorszám Nr części	Номинальный диаметр, мм Номинален диаметър, мм Nominální průměr, mm Névleges átmérő, mm Średnica nominalna, mm	Внутренний диаметр, мм Вътрешен диаметър, мм Vnitřní průměr, mm Belső átmérő, mm Średnica wewnętrzna, mm	Толщина, мм Дебелина, мм Síla, mm Vastagság, mm Grubość, mm	Наружный диаметр, мм Външен диаметър, мм Vnější průměr, mm Külső átmérő, mm Średnica zewnętrzna, mm	№ подгруппы № на подгрупата Číslo podskupiny Alcsoport szám Nr podgrupy	Количество на подгруппу Бройки на подгрупа Množství na podskupinu Alcsoportra jutó mennyiség Ilość na podgrupę



Шайбы специальные
Шайби специални
Podložky speciální
Speciális alátétgyűrűk
Podkładki specjalne

293236-П8

7

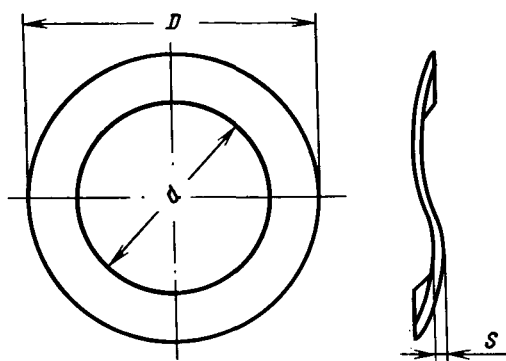
7,5

3,0

13

1008

1



293228-П2

6

6,2

0,2

9

8406

8

293272-П2

8

8,5

0,2

14

6113

2

6213

2

8407

1

252269-П15

6

6,3

1,2

11

1106

1

252269-П29 *

6

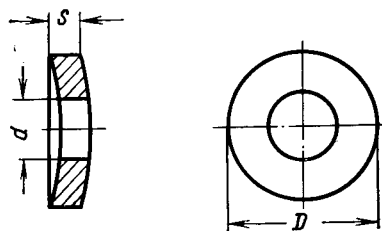
6,3

1,2

11

1106

1



293309-П18

10

10,5

4,5

26

1008

4

* Устанавливается для стран с тропическим климатом

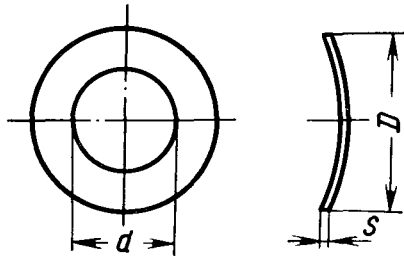
* Монтира се за страни с тропически климат

* Dodává se do zemí s tropickým podnebím

* Trópusi kivitelű gépkocsik számára

* Ustawiane sa dla krajów o klimacie zwrotnikowym

№ детали № на деталя Číslo součástky. Alkatrész sorszáma Nr części	Номинальный диаметр, мм Номинален диаметр, мм Nominální průměr, mm Névleges átmérő, mm Średnica nominalna, mm	Внутренний диаметр, мм Вътрешен диаметр, мм Vnitřní průměr, mm Belső átmérő, mm Średnica wewnętrzna, mm	Толщина, мм Дебелина, мм Síla, mm Vastagság, mm Grubość, mm		Наружный диаметр, мм Външен диаметр, мм Vnější průměr, mm Külső átmérő, mm Średnica zewnętrzna, mm		№ подгруппы № на подгруппата Číslo podskupiny Alcsoport szám Nr podgrupy	Количество на подгруппу Бройки на подгрупа Množství na podskupinu Alcsoportra jutó mennyiség Pość na podgrupę
			d	S	D			



293373-II

—

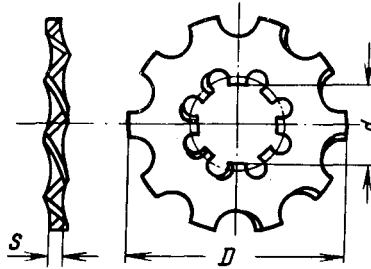
13

0,2

23

3003

4



293226-II29

6

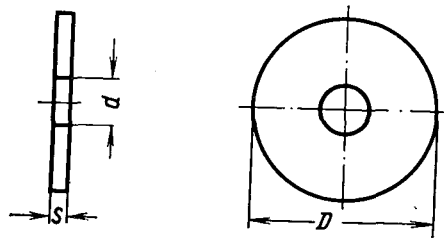
6,5

0,8

18

5304

7



356251-П4

14,5

15

5

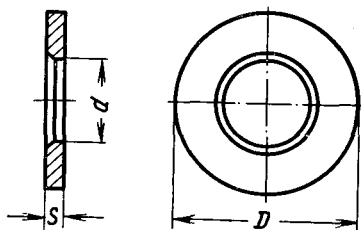
54

2902

2

2912

2



356252-П4

25

25,5

5

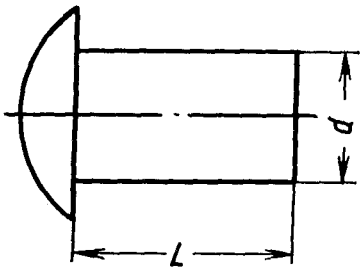
54

2912

2

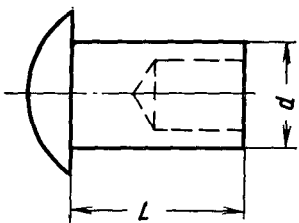
ЗАКЛЕПКИ
НИТОВЕ
NÝTY
SZEGERECSEK
NITY

№ детали № на детайла Číslo součástky Alkatrész sorszáma Nr części	Диаметр, мм Диаметър, мм Průměr, mm Átmérő, mm Średnica, mm	Длина, мм Дължина, мм Délka, mm Hosszúság, mm Długość, mm	№ подгруппы № на подгрупата Číslo podskupiny Alcsoport szám Nr podgrupy	Количество на подгруппу Бройки на подгрупа Množství na podskupinu Alcsoportra jutó mennyiség Pość na podgrupę
	d	L		



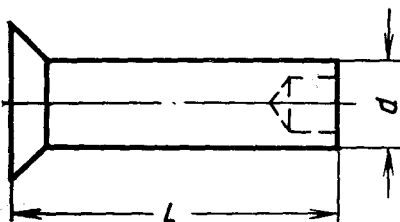
Заклепки с полукруглой головкой
Нитове с полуобла глава
Nýty s půlkulovou hlavou
Félgömbfejű szegecsek
Nity ze łbem kulistym

252572-П	4	8	1108	3
252594-П29	5	16	6106	4
252770-П	8	20	3105	2
252771-П	8	22	3105	4
294434-П	10	32	2902	10



Заклепки трубчатые с полукруглой головкой
Нитове кухи с полуобла глава
Nýty trubkové s půlkulovou hlavou
Félgömbfejű csőszegecsek
Nity rurkowe z łbem kulistym

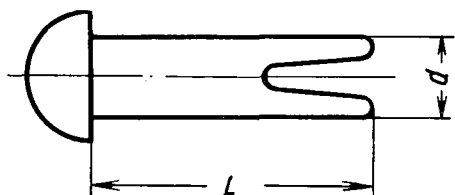
255026-П29	3	8	7500	4
255037-П8	3,5	6	1601	6
255037-П29	3,5	6	6113	4
			6213	4
255063-П29	4	8	1601	2
255118-П29	5	7	6113	2
			6213	2
255120-П29	5	9	5201	4
			7500	4



Заклепки трубчатые с потайной головкой
Нитове кухи със скрита глава
Nýty trubkové se zápuštnou hlavou
Süllyesztett fejű csőszegecsek
Nity rurkowe z łbem wpuszczonym

293907-П	4	6	1601	12
293913-П	4	7	1601	12

№ детали № на детайла Číslo součástky Alkatrész sorszáma Nr części	Диаметр, мм Диаметър, мм Průměr, mm Átmérő, mm Średnica, mm	Длина, мм Дължина, мм Délka, mm Hosszúság, mm Długość, mm	№ подгруппы № на подгрупата Číslo podskupiny Alcsoport szám Nr podgrupy	Количество на подгруппу Бройки на подгрупа Množství na podskupinu Alcsoportra jutó mennység Pość na podgrupę
	d	L		



Заклепки разводные с полукруглой низкой головкой
Нитове разтварящи се с полуобла ниска глава
Nýty rozváděcí s půlkulovou nízkou hlavou
Alacsony félgömbfejű állítható szegecs
Nity rozwierane z łbem kulistym niskim

256316-П29

3

12

5405

8

6117

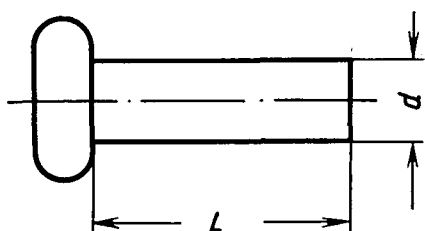
68

8401

12

8402

20



Заклепки с плоской головкой
Нитове с плоска глава
Nýty s plochou hlavou
Lapos fejű szegecs
Nity z łbem płaskim

253863-П

4

5

1601

12

253926-П2

8

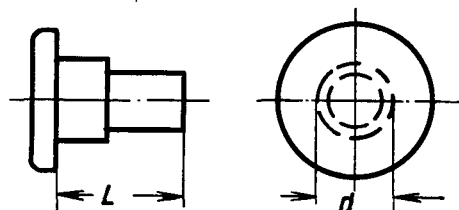
12

2902

8

2912

8



Заклепки специальные
Нитове специални
Nýty speciální
Speciális szegecs
Nity specjalne

294198-П29

6

14

3721

6

294374-П29

8

16

5304

1

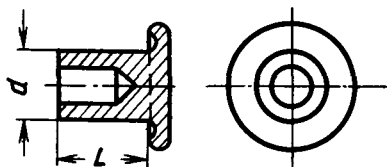
352901-П8

6

10

8406

1



293910-П

4

7

3501

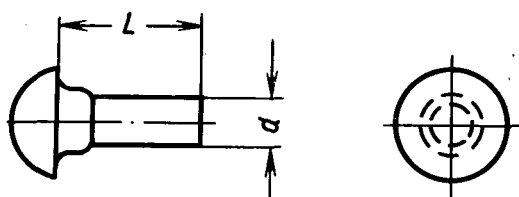
48

3502

40

3507

16



294386-П29

9

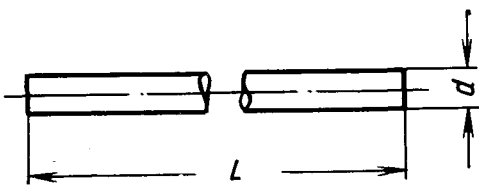
20

5605

2

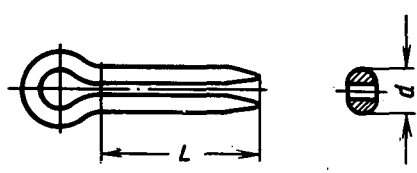
ШПЛИНТЫ
ШПЛЕНТОВЕ
ZAVLAČKY
SASSZEGEK
ZAWLECZKI

№ детали № на детайла Číslo součástky Alkatrész sorszáma Nr części	Диаметр, мм Диаметър, мм Průměr, mm Átmérő, mm Średnica, mm	Длина, мм Дължина, мм Délka, mm Hosszúság, mm Długość, mm	№ подгруппы № на подгрупата Číslo podskupiny Alcsoport szám Nr podgrupy	Количество на подгруппу Бройки на подгрупа Množství na podskupinu Alcsoportra jutó mennyiség Pość na podgrupę
	d	L		



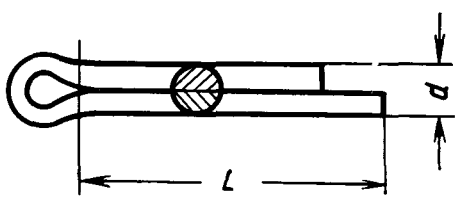
Шплинт-проволока
Шплент-тел
Závlačka drátěná
Drótszeg
Zawlecзка-drut

258227-П29	0,8	225	3801 и 3802	2
258252-П	1,2	150	1702	3
258252-П29	1,2	150	1305	1
258285-П	1,6	275	1005	5



Шплинт стяжной
Шплент стегателен
Závlačka stahovací
Feszítő sasszeg
Zawlecзка ściągająca

297575-П29	6,4	22	1013	2
			1015	6
			3506	1
			8101	6

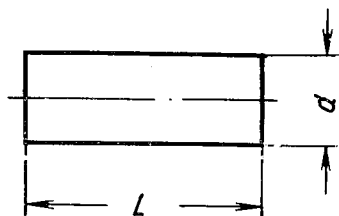


Шплинты разводные
Шплентове разтварящи се
Závlačka
Felhasított sasszegek
Zawlecзки rozginane

258000-П	1,5	10	1106	2
258000-П29	1,5	10	5304	1
258011-П29	2	10	3508	1 ✓
258012-П29	2	12	1108	5
			1015	3
			1305	3
			6106	4
			8406	4
			2805	1
258013-П8	2	16	3701	1
258023-П	2,5	12	1601	6
258025-П	2,5	20	1005	4
258038-П	3,2	16	2303	10
			2403	10

№ детали № на детайла Číslo součástky Alkatrész sorszáma Nr części	Диаметр, мм Диаметър, мм Průměr, mm Átmérő, mm Średnica, mm		Длина, мм Дължина, мм Délka, mm Hosszúság, mm Długość, mm		№ подгрупы № на подгрупата Číslo podskupiny Alcsoport szám Nr podgrupy	Количество на подгрупу Бройки на подгрупа Množství na podskupinu Alcsoportra jutó mennyiség Pość na podgrupę
	d		L			
258038-П8	3,2		16		8407	2
258038-П29	3,2		16		1001	1
					1101	4
					1108	4
					1302	2
					1602	3
					2905	2
					3504	1
					3508 ✓	3
					7000	4
					8101	2
258039-П	3		20		1307	1
258039-П29	3		20		5304	4
					5604	3
					5605	4
258040-П8	3		25		3003	4
258040-П29	3		25		1001	4
					2902	2
					2912	2
					5606	1
258041-П	3		32		3105	1
258054-П	4		30		1007	2
258054-П8	4		30		2302	1
					2402	1
258054-П29	4		30		3508 ✓	1
					7500	2
258055-П29	4		36		3105	1
258056-П	4		40		2805	1

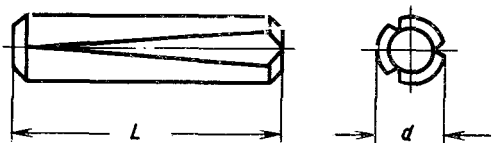
ШТИФТЫ
ЩИФТОВЕ
KOLÍKY
CSAPSZEGEK
KOŁKI



Штифты цилиндрические
Щифтове цилиндрични
Kolíky válcové
Illesztőszegek
Kołki cylindryczne

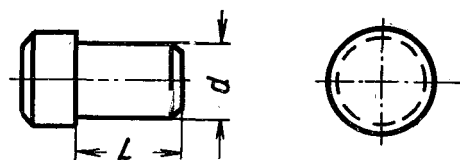
258334-П	2	8	1702	1
258365-П29	3	20	1104	2
258616-П	4	22	1016	1
258623-П29	5	8	3401	1
258709-П	3	12	1016	1

№ детали № на детайла Číslo součástky Alkatrész sorszáma Nr części	Диаметр, мм Диаметър, мм Průměr, mm Átmérő, mm Średnica, mm	Длина, мм Дължина, мм Délka, mm Hosszúság, mm Długość, mm	№ подгрупы № на подгрупата Číslo podskupiny Alcsoport szám Nr podgrupy	Количество на подгрупу Бройки на подгрупа Množství na podskupinu Alcsoportra jutó mennyiség Но́е на подгрупа
	d	L		



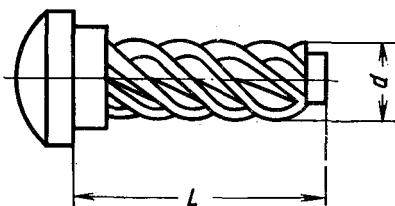
Штифты с канавками
Щифтове с канали
Kolíky s drážkami
Hornycs csapszgek
Kolki karbowe

258918-П29	2	12	6113	2
			6213	2
258926-П	3	18	1011	1
258940-П	4	30	1803	2
			2805	1
258977-П29	8	35	1602	2

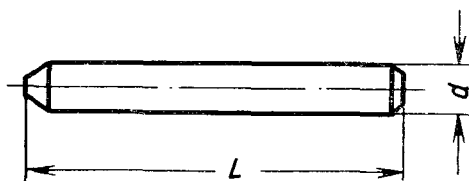


Штифты специальные
Щифтове специални
Kolíky speciální
Speciális csapszgek
Kolki specjalne

294990-П	5	7	2304	4
----------	---	---	------	---

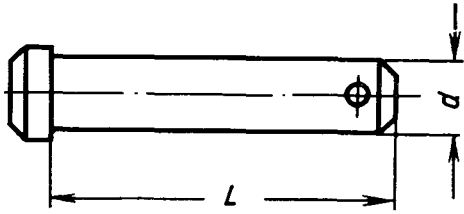


292374-П18	3	9	3507	1
------------	---	---	------	---



294958-П	4	19	1011	1
			1016	1

№ детали № на детайла Číslo součástky Alkatrész sorszáma Nr części	Диаметр, мм Диаметър, мм Průměr, mm Átmérő, mm Średnica, mm	Длина, мм Дължина, мм Délka, mm Hosszúság, mm Długość, mm	№ подгруппы № на подгрупата Číslo podskupiny Alcsoport szám Nr podgrupy	Количество на подгруппу Бройки на подгрупа Množství na podskupinu Alcsoportra jutó mennyiség Pość na podgrupe
	d	L		

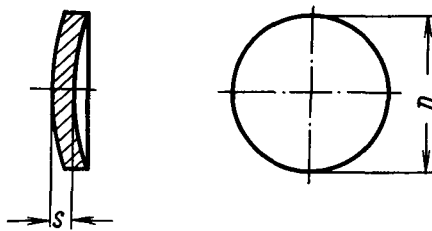


ПАЛЫЦЫ
ШИПОВЕ
ČЕРУ
CSAPOK
SWORZNE

260009-П29	6	14	6106	4
260011-П29	6	18	8406	2
260018-П29	6	35	1015	1
			8406	2
260034-П29	8	25	1001	1
			3508	1
260038-П29	8	35	1108	1
260045-П29	8	55	1101	4
			5604	3
260048-П29	8	70	5605	4
260057-П29	10	28	3504	1
260062-П29	10	40	7000	4
260087-П29	12	35	7500	2
295808-П29	8	145	8101	2

ЗАГЛУШКИ
ТАПИ
ZATKY
ZÁRÓLEMEZEK
ZASLEPKI

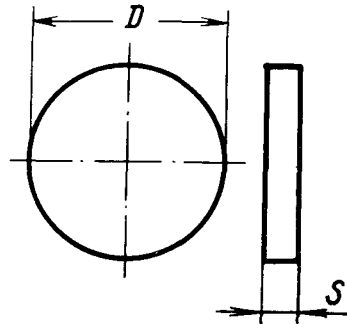
№ детали № на детайла Číslo součástky Alkatrész sorszáma Nr części	Диаметр, мм Диаметър, мм Průměr, mm Átmérő, mm Średnica, mm	Толщина, мм Дебелина, мм Sila, mm Vastagság, mm Grubość, mm	№ подгруппы № на подгрупата Číslo podskupiny Alcsoport szám Nr podgrupy	Количество на подгруппу Бройки на подгрупа Množství na podskupinu Alcsoportra jutó mennyiség Pość na podgrupe
	d	S		



260303-П29	12	0,8	1803	2
260305-П29	16	1	1702	6
			1803	3
260325-П29	65	2	1802	1

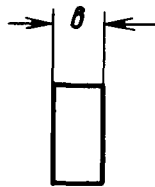
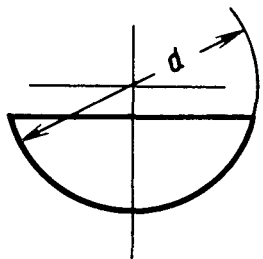
№ детали № на детайла Číslo součástky Alkatrész sorszám Nr części	Диаметр, мм Диаметър, мм Průměr, mm Átmérő, mm Średnica, mm	Толщина, мм Дебелина, мм Síla, mm Vastagság, mm Grubość, mm	№ подгруппы № на подгрупата Číslo podskupiny Alcsoport szám Nr podgrupy	Количество на подгруппу Бройки на подгрупа Množství na podskupinu Alcsoportra jutó mennyiség Pość na podgrupę
	d	S		

296485-П29	14	1,5	1702	1
296906-П	9	0,8	2905	4
			2915	4
296986-П	30	2	2905	2
			2915	2
296995-П	52	2	2905	2
			2915	2



296982-П	32	3	3003	4
----------	----	---	------	---

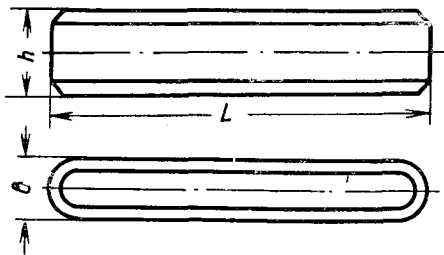
ШПОНКИ
ШПОНКИ
PODÉLNÉ KLÍNY
ÉKEK
KLINY WZDŁUŻNE



Шпонки сегментные
Шпонки сегментни
Segmentový klín
Íves reteszek
Kliny wzdłużne czółenkowe

№ детали № на детайла Číslo součástky Alkatrész sorszám Nr części	Диаметр, мм Диаметър, мм Průměr, mm Átmérő, mm Średnica gwintu, mm	Толщина, мм Дебелина, мм Síla, mm Vastagság, mm Grubość, mm	Применяется в подгруппе Използува се в подгрупата Používá se v podskupině Alcsoport szám Zastosowane w podgrupie	Количество на подгруппу Бройки на подгрупа Množství na podskupinu Alcsoportra jutó mennyiség Pość na podgrupę
	d	S		

260417-П	22	5	1006	1
296075-П	32	6	1005	1

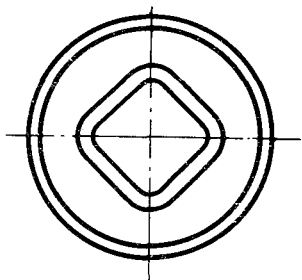
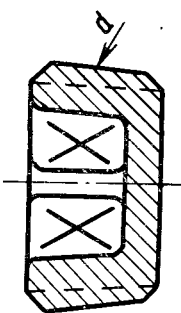


Шпонка призматическая
 Шпонка призматична
 Pero (podélný klín bez úkosu)
 Retesz
 Klíny wzdłużne przyzmatyczne

№ детали № на детайла Číslo součástky Alkatrész sorszám Nr części	Сечение, мм Сечение, мм Průřez, mm Szelvény, mm Przekrój, mm	Длина, мм Дължина, мм Délka, mm Hosszúság, mm Długość mm	№ подгруппы № на подгрупата Číslo podskupiny Alcsoport szám Nr podgrupy	Количество на подгруппу Бройки на подгрупа Množství na podskupinu Alcsoportra jutó mennyiség Pość na podgrupe
	b×h	L		
296140-II	6×8	28	1005	1

ПРОБКИ
 ТАПИ
 ZÁTKY
 ZÁRÓCSAVAROK
 KORKI

№ детали № на детайла Číslo součástky Alkatrész sorszám Nr części	Диаметр резьбы, d (мм или дюймы) Диаметър на резбата, d (мм или дюймова) Průměr závitu, d (mm nebo coul) Átmérő, d (mm vagy hüvelyk) Średnica gwintu, d (mm lub cal)	Число витков на 1" или шаг резьбы t, мм Брой на гребените на 1" или стъпка на резбата t, мм Počet chodu závitu 1" nebo stoupání závitu t, mm 1"-re vagy egy menetemelkedésre jutó menetvonalak száma t, mm Pość zwojów na 1" lub podziałka gwintu t, mm	№ подгруппы № на подгрупата Číslo podskupiny Alcsoport szám Nr podgrupy	Количество на подгруппу Бройки на подгрупа Množství na podskupinu Alcsoportra jutó mennyiség Pość na podgrupe UАЗ-469Б



Пробки конические с квадратным углублением
 Тапи конични с квадратна вдлъбнатина
 Zátka konická s čtvercovým prohloubením
 Kúpos dugócsavar négyzetű bemélyedéssel
 Korki stożkowe z wgłębieniem kwadratowym

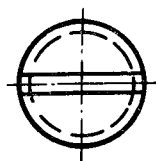
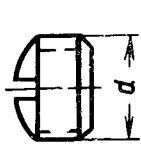
A-24457-A

1/2"

14

1701
1802
2301
2401
3401

2
2
2
2
2



Пробка коническая прорезная
 Тапа конична с прорез
 Zátka konická závitorezná
 Hornyos kúpos dugócsavar
 Korek stożkowy przecięty

262531-П8

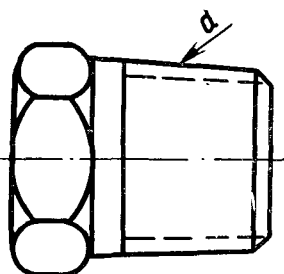
1/8"

27

1003

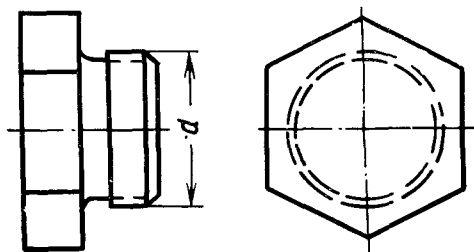
1

№ детали № на детајла Číslo součásky Alkatrésз sorszámá Nr części	Диаметр резьбы, d (мм или дюймы) Диаметр на резбáта, d (мм или дюймове) Průměr závitu, d (mm nebo coul) Átmérő, d (mm vagy hüvelyk) Średnica gwintu, d (mm lub cale)	Число ниток на 1" или шаг резьбы t, мм Брой на гребените на 1" или стъпка на резбата t, мм Počet chodu závitu na 1" nebo stoupání závitu t, mm 1" re vagy egy menetemelkedésre jutó menetvonalak száma t, mm Pość zwojów na 1" lub podziałka gwintu t, mm	№ подгруппы № на под- группата Číslo podskupiny Alcsoport szám Nr podgrupy	Количество на подгруппу Бройки на подгрупа Množství na podskupinu YA3-469B Alcsoportra jutó mennység YA3-469B Pość na podgrupę YA3-469B
---	--	--	---	---



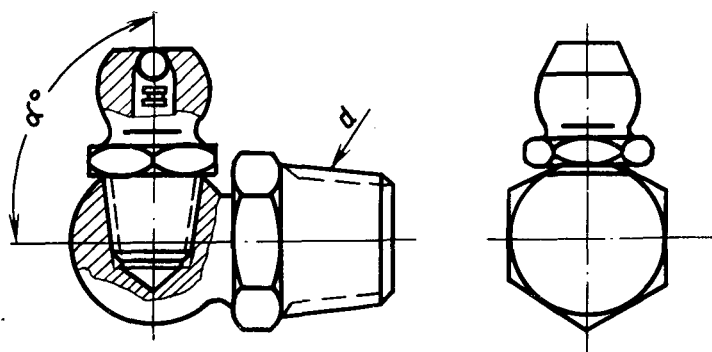
Пробки конические с шестигранной головкой
Тапи конични с шестостенна глава
Zátky konické s šestihrannou hlavou
Hatlapú fejjű kúpos dugócsavar
Korki stożkowe z łbem sześciokątnym

A-24466	1/4"	—	1105	2
353052-II8	1/4"	18	1008	1
			1017	1
			1105	1



Пробки специальные с шестигранной головкой
Тапи специални с шестостенна глава
Zátky speciální s šestihrannou hlavou
Speciális hatlapú fejjű dugócsavarok
Korki specjalne z łbem sześciokątnym

296507-II8	22	1,5	1009	1
------------	----	-----	------	---



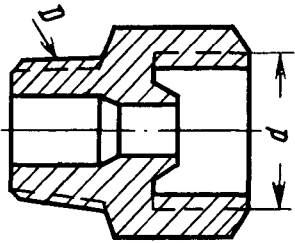
ПРЕСС-МАСЛЕНКИ
ПРЕСМАСЛЕНКИ
TLAKOVÉ MAZNICE
KENŐSZELENCÉK
SMAROWNICZKI CIŚNIENIOWE

№ детали № на детајла Číslo součásky Alkatrésз sorszámá Nr części	Диаметр резьбы, (мм или дюймы) Диаметр на резбáта (мм или дюймове) Průměr závitu, d (mm nebo coul) Átmérő, d (mm vagy hüvelyk) Średnica gwintu, d (mm lub cale)	Наклон носика, град Наклон на накрајника, град Skłon, krčka, stupne Száj dőlesi szöge, fok Pochylenie noska, stopni	Применяется в подгруппе Исползува се в подгруппата Používá se v podskupině Melyik alcsoportban került felhasználásra Zastosowane w podgrupie	Количество на подгруппу Бройки на подгрупа Množství na podskupinu Alcsoportra jutó mennység Pość na podgrupę
	d	α		

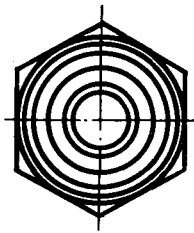
264020-II8	1/8"	—	1307	1
264035-II8	1/8"	70	2304	2
			1602	1
264040-II8	1/8"	90	1803	1
264072-II8	M6	—	1602	1
			2201	3
			2203	3
			3003	4
			6106	8

ШТУЦЕРЫ
ЩУЦЕРИ
PŘEŠROUBOVÁKY
TOLDATOK
KRÓCCSE

№ детали № на деталя Číslo součástky Alkatrész sorszám Nr części	Резьба внутренняя, мм Резба вътрешна, мм Vnitřní závit, mm Belső menet, mm Gwint wewnętrzny, mm	Резьба наружная, дюймы Резба външна, дюймове Vnější závit, palce Külső menet, hüvelyk Gwint zewnętrzny, cale	Число ниток на 1" Брой на гребените на 1" Počet chodu (závitu) na 1" 1"-re eső menetvonal szám Pość zwojów na 1"	№ подгруппы № на подгрупата Číslo podskupiny Alcsoport szám Nr podgrupy	Количество на подгруппу Бройки на подгрупа Množství na podskupinu Alcsoportra jutó mennyiség Pość na podgrupę
	d	D			



280020-П8



M10×1

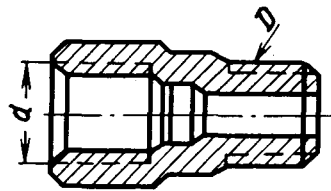
1/8

27

3706

1

Штуцеры прямые
Щуцери прави
Přešroubováky přímé
Egyenes toldatok
Króccse proste



354802-П29

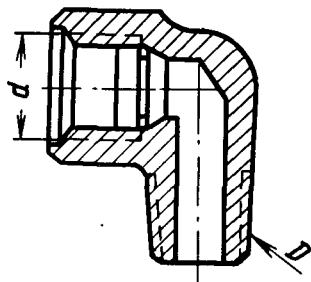
M14×1,5

1/4

18

1013
1104

1
2



354801-П29

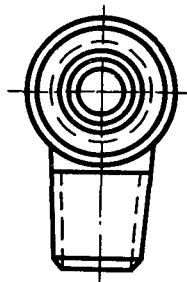
M14×1,5

1/4

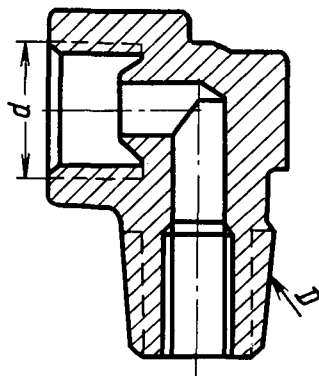
18

1106

2



Штуцеры угловые
Щуцери ъглови
Přešroubováky rohové
Könyök toldatok
Króccse kätowe



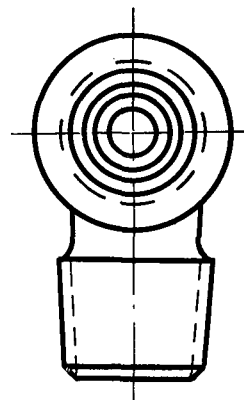
298492-П

M10×1

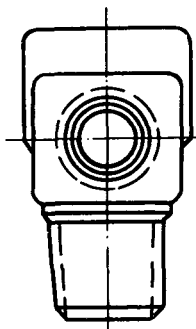
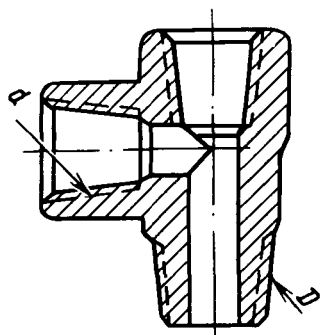
1/8

27

3706



№ детали № на детайла Číslo součástky Alkatrész sorszám Nr części	Резьба внутренняя, мм Резба вътрешна, мм Vnitřní závit, mm Belső menet, mm Gwint wewnętrzny, mm	Резьба наружная, дюймы Резба външна, дюймова Vnější závit, palce Külső menet, hüvelyk Gwint zewnętrzny, cale	Число ниток на 1" Брой на гребените на 1" Počet chodu (závitu) na 1" 1"-re eső menetvonal szám Поśце зwojów на 1"	№ подгруппы № на подгрупата Číslo podskupiny Alcsoport szám Nr podgrupy	Количество на подгруппу Бройки на подгрупа Množství na podskupinu Alcsoportra jutó mennyiség Поśце на подгрупе
	d	D			



Штуцер двойной
Щуцер двоен
Přeřroubovák dvojité
Kettős toldatok
Króciac podwójny

298456-П2

1/4"×18

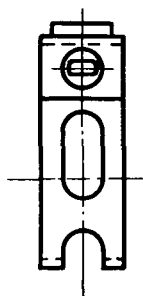
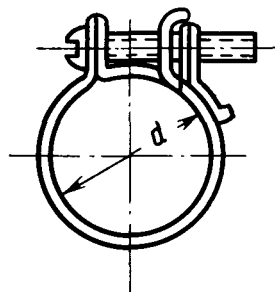
1/4

18

1013

3

ХОМУТИКИ
ХАМУТИ
TRMINKY
BILINCSEK
CHOMĄTKA



Хомутик для шланга
Хамут за маркуч
Hadicová svěrka
Tömlő bilincs
Chomątka do przewodu giętkiego

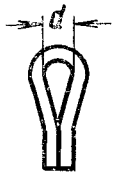
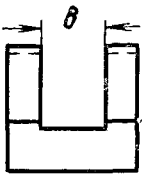
№ детали № на детайла Číslo součástky Alkatrész sorszám Nr części	Диаметр d, мм Диаметър d, мм Průměr d, mm Átmérő d, mm Średnica d, mm	№ подгруппы № на подгрупата Číslo podskupiny Alcsoport szám Nr podgrupy	Количество на подгруппу Бройки на подгрупа Množství na podskupinu Alcsoportra jutó mennyiség Поśце на подгрупе
---	---	---	--

298014-П29

48

1015
8102

2
4



Пряжка хомутика
Тока на хамута
Spona třmínku
Bilincs csat
Sprzączka chomaćka

№ детали № на детајла Císlo součástky Alkatrész sorszám Nr części	Диаметр номинальный, мм Диаметр номи- нален. мм Průměr nominální, mm Névleges átmérő, mm Średnica nominalna, mm	Ширина, мм Ширина, мм Šířka, mm Szélesség, mm Szerokość, mm	№ подгруппы № на подгрупата Císlo podskupiny Alcsoport szám Nr podgrupy	Количество на подгруппу Бройки на подгрупа Množství na podskupinu Alcsoportra jutó mennység Pość na podgrupę
	d	b		

297580

6,5

10,5

1013

2

1015

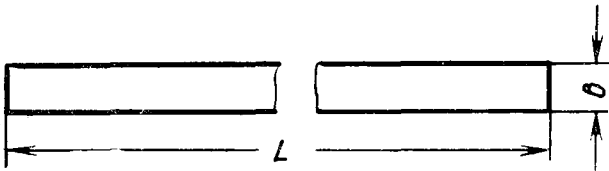
6

3506

1

8101

6



Ленты стяжные
Ленту стягащи
Stahovací pásky
Szorító szalagok
Taśmy ściągające

№ детали № на детајла Císlo součástky Alkatrész sorszám Nr części	Ширина, мм Ширина, мм Šířka, mm Szélesség, mm Szerokość, mm	Длина, мм Дължина, мм Délka, mm Hosszúság, mm Długość, mm	Применяется в подгруппе Исползува се в подгрупата Používá se v podskupině Alcsoport szám Zastosowane w podgrupie	Количество на подгруппу Бройки на подгрупа Množství na podskupinu Alcsoportra jutó mennység Pość na podgrupę
	b	L		

297581-П29

10

160

1013

2

297584-П29

10

230

8101

6

297586-П29

10

290

1015

6

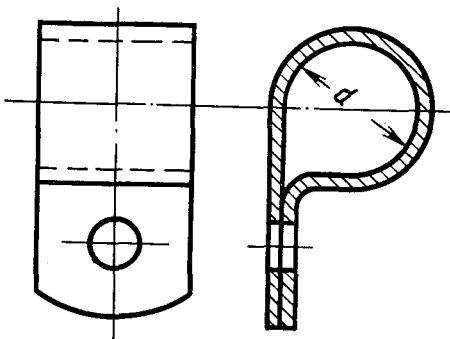
297594-П29

10

640

3506

1



СКОБА
СКОБА
ТЪРМЕН
КАРОС
SKOBEL

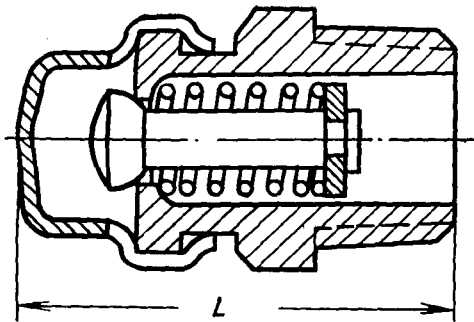
№ детали № на детајла Císlo součástky Alkatrész sorszám Nr części	Диаметр, мм Диаметр, мм Průměr, mm Átmérő, mm Średnica, mm	Ширина, мм Ширина, мм Šířka, mm Szélesség, mm Szerokość, mm	Применяется в подгруппе Исползува се в подгрупата Používá se v podskupině Alcsoport szám Zastosowane w podgrupie	Количество на подгруппу Бройки на подгрупа Množství na podskupinu Alcsoportra jutó mennység Pość na podgrupę
	d	b		

297505-П29

16

20

1305



КЛАПАН
 КЛАΠΑН
 VENTIL
 SZELEP
 ZAWÓR

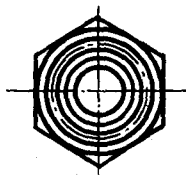
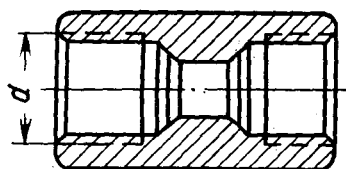
№ детали № на детайла Číslo součástky Alkatrész sorszám Nr części	Длина L, мм Дължина, мм Délka, L mm Hosszúság, L mm Długość, L mm	№ подгруппы № на подгрупата Podskupina, číslo Alcsoport szám Nr podgrupy	Количество на подгруппу Бройки на подгрупа Množství na podskupinu Alcsoportra jutó mennyiség Pość na podgrupę
---	---	--	---

308387-II

20

1702
2300
2400
1802

1
1
1
1



МУФТА СОЕДИНИТЕЛНАЯ
 МУФА СЪЕДИНИТЕЛНА
 SPOJKA SPOJOVACÍ
 KAPCSOLÓ ELEM
 ZŁĄCZE

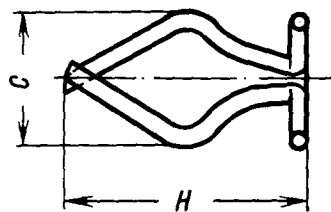
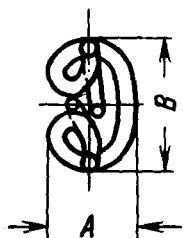
№ детали № на детайла Číslo součástky Alkatrész sorszám Nr części	Внутренняя резьба, d, мм Вътрешна резьба, d, мм Vnitřní závit, d mm Belső menet, d mm Gwint wewnętrzny d, mm	№ подгруппы № на подгрупата Číslo podskupiny Alcsoport szám Nr podgrupy	Количество на подгруппу Бройки на подгрупа Množství na podskupinu Alcsoportra jutó mennyiség Pość na podgrupę
---	--	---	---

298498-II29

M14×1,5

1104

1



ПИСТОН
 ТРЪБЕН НИТ
 DUTÝ NYT
 CSŐSZEGEC
 NIT RURKOWY

№ детали № на детайла Číslo součástky Alkatrész sorszám Nr części	Размеры, мм Размери, мм Rozměry, mm Méretek, mm Wymiary, mm				№ подгруппы № на подгрупата Číslo podskupiny Alcsoport szám Nr podgrupy	Количество на подгруппу Бройки на подгрупа Množství na podskupinu Alcsoportra jutó mennyiség Pość na podgrupę
	C	H	A	B		

30822-II

13

22

9

13

8403

22

НОМЕРНОЙ УКАЗАТЕЛЬ ДЕТАЛЕЙ

↳

НОМЕРЕН УКАЗАТЕЛ НА ДЕТАЙЛИТЕ

↳

REJSTŘÍK NORMALIZOVANÝCH SOUČÁSTEK

↳

SZABVÁNYOS ALKATRÉSZEK MUTATÓJA

↳

WSKAŹNIK CZĘŚCI ZNORMALIZOWANYCH

НОМЕРНОЙ УКАЗАТЕЛЬ ДЕТАЛЕЙ
НОМЕРЕН УКАЗАТЕЛ НА ДЕТАЙЛИТЕ
ČÍSELNÝ INDEX DÍLŮ
ALKATRÉSZEK SORSZÁM MUTATÓJA
WSKAŹNIK NUMERÓW CZĘŚCI

№ детали № на детаilla Číslo dílu Alkatrész sorszám Nr części	Подгруппа Подгрупа Podskupina Alcsoport Podgrupa	№ детали № на детаilla Číslo dílu Alkatrész sorszám Nr części	Подгруппа Подгрупа Podskupina Alcsoport Podgrupa	№ детали № на детаilla Číslo dílu Alkatrész sorszám Nr części	Подгруппа Подгрупа Podskupina Alcsoport Podgrupa
1	2	1	2	1	2
ВБГ-1	3701	С-107	3716	Н-1386-П7	3706
ПР2-Б	3722	ММ-111-А	3801, 3802	Н-1387-П7	3706
ПП-2	3801, 3802	КП-116	3801, 3802	Н-1388-П33	3706
Н-11-3-П8	3716	Р119	3706	Н-1395-П	3706
ПЛТМ	3715	ФГ-122-Б	3711	Н-1407-П29	3706
ПС4-А2	3723	СП135	3801	Х-1482	3701, 3708
ПС-5	3723	БМ-142-А-Э	3801, 3802	8Х-1482	3708
Б7-А	3705	КД-202В	3702	8Х-1497-А	3701
Н11-8-П8	3712	КД-202Г	3702	Н-1525-П8	3706
ПР10-Б	3722	СТ230-Б2	3708	8Х-1531	3708
А12-1,5	3713, 3714, 3801/3802	СЛ232	5205	8Х-1532	3701
А12-1	3726, 3801/3802	Г250-Е1	3701	8Х-1533М	3701, 3708
ВК-12	3720	ГВН-300-Г	3801, 3802	8Х-1537М	3708
А12-3	3716	ПС-300-Р	3723	8Х-1541	3701, 3708
А12-15	3715	ПД-308	3715	7Х-1542	3701
А12-21	3715, 3716	ВК-317-А2-Э	3702	8Х-1548	3702
А12-21+6	3712	ВК-318-Б	3710	Н-1563	3702
А12-50+40	3711	РР-350-Э	3702	8Х-1580	3708
А14У	3707	ВК-330-А	3704	7Х-1598	3702
ПП-15	3713	НО-424	3701	Н-1884-П29	3706
МХ-0015	3701	Ф474-А1	3901	Н-1951-П29	3706
П19-А2	3714	РС-502	3708	М-2065-С	3501, 3502, 3507
П20-А	3709	1ИГ-579-А	3706	М-2066-С	3501, 3502 3507
ПД-20Е	3801, 3802	8Х-0189	3702	М-2067-С	3501, 3502 3507
ПД-20Д	3726	МХ-0234	3701	М-2068-С	3501, 3502
Н-21-5	3716	МХ-0235	3701	11-2086	3507
РР24-Г2	3702	МХ-0276	3708	А-2227	1602
СН-25К	3707	НО-0414	3701	М-2457	1602
БСМ-26	3706	НО-0415	3708	М-2472-А	1602, 3504
Н-11-27-П29	3716	НО-0426	3701	А-2781	3508
Н12-29-П8	3711	МХ-0554	3701	А-2793-В	3508
1-МО-37	3708	НО-0603	3701	М-3506	3401
П38	3709	МХ-0825	3701	М-3549	3401
П39	3709	НО-1001	3708	М-3555	3401
С-44	3721	НО-1002	3701	М-3556	3401
47-К	3715	Х-1012	3701, 3702 3708	М-3559	3401
*6СТ-54-ЭМ	3703	НО-1067	3701	М-3562	3401
1-ГБФ-55	3702	МХ-1160	3708	А-3587	2304
РС-57	3726	Н-1262-П8	3706	Х-4001	3701, 3702, 3708
Ф075-А	3901	Н-1301-П29	3706	Н-4260	3702
Ф079-А	3901	Н-1304-П29	3706	Н-4261	3702
МЛТ-2-82	3702	Н-1307-П29	3706	Н-4267	3702
Ф084	3901	Н-1314-П29	3706	7Х-4279	3702
ТМ-100	3801, 3802	Н-1314-П29	3706	Х-4289	3702
ПФ-101	3712	Н-1325-П29	3706	М-4615	3702
ФП-101	3716	Н-1352	3706	11-5244-А	3702
ФП-101-Б	3716	Н-1353	3706	11-5887	3702
ТМ104	3802	Н-1360-П29	3706		
П-105А	3726	Н-1367-П29	3706		
С-106	3716	Н-1378	3706		
		Н-1385-П8	3706		

1	2	1	2	1	2
64-6025-B	1001	A-17523	1305	469E-1000250-1	1000
51-6035	1001	11-18017-B	2905, 2915	469E-1000300-1	1000
64-6039-A2	1001	11-18018-B	2905, 2915	451E-1000400-Г	1000
51-6041-B	1001	11-18020-A	2905, 2915	451E-1000450-Г	1000
11-6252	1006	11-18021	2905, 2915	451-1001014-A	1001
11-6255	1006	11-18022	2905, 2915	51-1001024	1001
11-6256-A4	1006	11-18023	2905	451-1001060-B	1001
11-6258	1006	11-18024	2905, 2915	452-1001080	1001
11-6263-P3	1006	11-18025	2905, 2915	51A-1001094	1001
11-6306-A2	1005	11-18026	2905, 2915	451-1001095	1001
11-6307	1005	11-18028	2905, 2915	451-1002009-Д	1002
11-6308-A6	1005	11-18030	2905, 2915	21-1002010-Б1	1002
11-6309-A6	1005	11-18035	2905, 2915	21-1002020-Б1-	1002
11-6387	1005	11-18037	2905, 2915	21-1002024	1002
KJI-10-6493-A	3705	11-18044	2905, 2915	21-1002058-Б	1002
11-6512	1007	11-18045	2905, 2915	21-1002064-Б	1002
70-6613-B	1011	11-18078	2915	20-1002110	1002
11-6702-A2	1005	11-18079-Б	2915	21-1002111	1002
64-6745	1015	11-18080-Б	2915	20-1002116-A	1002
P10-7061-A	3706	11-18081	3105	20-1002199	1305
P10-7062	3706	M-18320	3704	21Д-1003006-Б1	1003
P10-7064-A	3706	70-18407	3715	21-1003010-A	1003
P10-7077	3706	A-23637	3508	21-1003020-Б2	1003
P10-7079	3706	A-24457-A	1701, 1802, 2301, 2401, 3401	21-1003073	1003
M-7080-A1	1802			21-1003082	1003
P10-7081	3706			21-1003084	1003
M-7234	1702	M11-41081	3702	BK-53-1004014-A	1004
AAA-7234	1702, 1803	M11-90118	3708	BK-53-1004014-AP1	1004
CT-7309	3706	61-121168	2304, 2401, 3103	BK-53-1004014-БP1	1004
HO-7501	3701			BK-53-1004014-БP1	1004
A-7508-B	1602, 3504	61-121238	2304	53-1004015-A	1004
A-7512	1602	060-140596	1305	53-1004015-AP1	1004
11-7514	1601	70-143187	3724	53-1004015-БP1	1004
11-7516	1601	180502-K	3701	53-1004015-БP1	1004
11-7522	1601	A-171523	1108, 5208	21-1004020-A1	1004
11-7524	1601	180603-K	3701	21-1004020-БP	1004
11-7546	1601	297282-П	1009	21-1004020-БP	1004
11-7547	1602	456034	5205	21-1004020-ГP	1004
M-7553	1601	458302	5205	21-1004022	1004
11-7557-A2	1601	541100	3723	BK-21-1004023-A	1004
M-7559	1601	BK-24-1000100	1000	BK-21-1004023-AP1	1004
11-7561-A2	1601	BK-24-1000100-AP	1000	BK-21-1004023-БP1	1004
11-7562	1601	BK-24-1000100-БP	1000	BK-21-1004023-БP1	1004
11-7565	1601	BK-24-1000100-БP	1000	BK-53-1004023	1004
11-7567	1601	BK-24-1000101	1000	BK-53-1004023-AP	1004
11-7569	1601	BK-24-1000101-AP	1000	BK-53-1004023-БP	1004
11-7570	1601	BK-24-1000101-БP	1000	BK-53-1004023-БP	1004
11-7574	1601	BK-24-1000101-БP	1000	21-1004025-A	1004
11-7575	1601	BK-21-1000102-Б	1000	21-1004030-A	1004
11-7576	1601	BK-21-1000102-БP1	1000	53-1004035	1004
11-7583	1601	BK-21-1000102-БP2	1000	24-1004045-A	1004
11-7586	1601	BK-21-1000102-БP3	1000	21-1004052	1004
A-7595	1104	BK-21-1000102-БP4	1000	BK-53-1004060	1004
M-7600	1005	BK-21-1000102-БP5	1000	13-1004062-Б	1004
11-7608	1601	BK-21-1000102-БP6	1000	21A-1005011-A	1005
P-8050-A	3706	BK-21-1000102-БP7	1000	BK-21A-1005014-A2	1005
A-8130-B	6113, 6213	BK-21-1000103	1000	21-1005024-Б	1005
11-8515-A3	1307	BK-21-1000104-A1	1000	21-1005032	1002
11-8533-B	1307	BK-21-1000104-A1P1	1000	21-1005042-Б1	1005
	3708	BK-21-1000104-A1P2	1000	13-1005051	1005
	3701	BK-21-1000104-A1P3	1000	12-1005054-A2	1005
	3704	BK-21-1000104-A1P4	1000	21-1005060	1005
	3716	BK-21-1000104-A1P5	1000	21A-1005115	1005
	1015	BK-21-1000104-A1P6	1000	21A-1005125	1005
	1310	BK-21-1000104-A1P7	1000	21-1005160	1005
	3913	BK-21-1000105-A1	1000	21-1005162	1005

1	2	1	2	1	2
21-1005163	1005	469-1012062	1012	51A-1105015-A	1105
21-1006015-Г1	1006	469-1012063	1012	51A-1105020	1105
21-1006024-P	1006	469-1012064	1012	51-1105045	1105
12-1006025-P3	1006	469-1012080	1012	51-1105048	1105
21-1006027-P	1006	51A-1013010-01	1013	51A-1105060	1105
21-1006028-P	1006	БК-451Д-1013098	1013	51-1105075	1105
21Д-1007010-Б1	1007	451Д-1013100	1013	51-1105077	1105
21-1007014-Б	1007	69-1013100-Б	1013, 1104	21-1106010-A	1106
21Д-1007015-A4	1007	51-1013140-A	1013	21-1106016	1106
21-1007020-Б	1007	51-1014053-Б	1014	51-1106018	1106
21-1007022-Б	1007	451-1014055-A1	1014	13-1106020	1106
21-1007025-Б2	1007	53Ф-1014150	1014	51-1106035	1106
21-1007026-A	1007	469-1015010	1015	51-1106036	1106
13-1007032-Б1	1007	469-1015012	1015	51-1106045	1106
13-1007034-Б	1007	469-1015214	1015	51-1106056	1106
13-1007038-Б	1007	469-1015220	1015	12-1106058	1106
21-1007055-A4	1007	452-1015225	1015	12-1106062	1106
66-1007075	1007	469-1015227	1015	21-1106090-Б	1106
12-1007076	1007	469-1015230	1015	21-1106110	1106
21-1007080-A	1007	452-1015242	1015	451Д-1106111	1106
21-1007080-БP	1007	452-1015247	1015	51A-1106118	1106
21-1007082	1007	452-1015255	1015	52-1106120	1106
21-1007082-БP	1007	469-1015262	1015	21-1106124	1106
21-1007100-Б	1007	469-1015265	1015	21-1106128	1106
21-1007105-Б	1007	469-1015272	1015	20-1106140	1106
21-1007106-Б	1007	452-1015274	1015	52-1106142	1106
21-1007114-Б	1007	469-1015275	1015	52-1106144	1106
21-1007135	1007	452-1015710	1015	52-1106146	1106
21-1007161-Б	1007	452-1015742	1015	51-1106147	1106
21-1007175-Б	1007	452-1015743	1015	51-1106150	1106
451-1007230-Г1	1007	469-1015748	1015	52-1106153	1106
21-1007245-Б	1007	452-1015760	1015	52-1106154	1106
21-1008010-Б2	1008	452-1015765	1015	21-1106170	1106
21-1008015-Б	1008	469-1015782	1015	51-1106175	1108, 1106
20-1008019	1008	452-1015787	1015	451-50-1107010	1107
21-1008024-A2	1008	21-1016010-Б	1016	451-70-1107010	1107
451-1008040	1008	21-1016012-Б	1016	K124-1107012-A	1107
21-1008080	1008	21-1016018-Б	1016	K124-1107013	1107
21-1008130	1008	21-1016019-A	1016	51-1107015	1107
469-1009010	1009	21-1016023-Б	1016	K124-1107024	1107
21-1009045	1009	51-1100101	1105	K124-1107046	1107
21-1009050-A2	1009	469-1101008	1101	K59-1107048	1107
21-1009056	1009	469-1101009	1101	K22-1107086-A	1107
21-1009070-A	1009	469-1101110	1101	K124-1107101	1107
21-1009071-A	1009	69-1101120	1102	105-0-1107103	1107
21-1009072-A	1009	469-1101127	1101	K22И-1107108	1107
21-1009073-A	1009	469-1101141	1101	K124-1107110	1107
469-1010018	1010	469-1101142	1101	K30-1107115	1107
53-1010040	1010	69-1102160-A	1015	K124-1107129	1107
53-1010045	1010	469-1103010	1103	K126П-1107136	1107
469-1011009	1011	69-1103075	1015	K124-1107201	1107
21-1011015-Б	1011	469-1103075	1103	K124-1107202	1107
21-1011032	1011	469-1103080	1103	K124-1107207	1107
21-1011040-Б	1011	469-1104010	1104	K124-1107209	1107
21-1011042-Б	1011	12-1104022	1104	K124-1107210	1107
469-1011051	1011	451-1104027	1104	K124-1107215	1107
469-1011052	1011	21-1104040	1104	K21-1107216	1107
469-1011058	1011	469-1104070	1104	K126H-1107216	1107
469-1011062	1011	469-1104075	1104	K124-1107218	1107
21-1011065	1011	469-1104080	1104	K44M-1107221	1107
21-1011066-Б	1011	451-1104085	1015	K126-1107223	1107
21-1011082-Б2	1011	469-1104085	1104	K124-1107224	1107
21-1011086-A	1011	469-1104100	1104	K124-1107225	1107
21-1011220-Б	1016	451-1104138-Б	1104	K126-1107226	1107
2101-1012005	1012	69-1104160	1104	K126-1107228-A	1107
469-1012061	1012	51A-1105010	1105	K25A-1107228	1107

1	2	1	2	1	2
K124-1107236	1107	469-1203010-01	1203	51-1601095	1601
K124-1107240	1107	452-1203017-A	1203	20-1601108	1601
K124-1107243	1107	452-1203020	1203	51-1601115	1601
K21-1107244	1107	469-1203025-01	1203	63-1601126	1601
K124-1107245	1107	69Ю-1203031	1203	451-1601130	1601
K126-1107280	1107	452-1203057-A2	1203	451-1601133	1601
K124B-1107301	1107	452-1203061	1203	63-1601136	1601
K124B-1107302-B	1107	469-1203071	1203	51-1601138-B1	1601
K124B-1107303	1107	452Ю-1203075	1203	63-1601142-A	1601
114-О-1107304	1107	20Ю-1203080-Б	1203	63-1601145	1601
K124B-1107308	1107	20Ю-1203085-Б	1203	63-1601150	1601
K124B-1107309	1107	БК-451Д-1301006-Б	1301	63-1601153	1601
K124B-1107310	1107	451Д-1301010-Г	1301	20-1601180	1601
105-0-1107312	1107	469-1302035	1302	12-1601202	1601
K124Д-1107315-Б	1107	469-1302040	1302	51-1601250	1601
K124-1107320	1107	20-1302045	1302	51-1601252	1601
K59-1107325	1107	20-1302048	1302	21А-1601264	1601
K126H-1107330	1107	451Д-1303010	1303	21А-1601265	1601
K49-1107331	1107	451Ю-1303020-Б	1303	469-1602015	1602
K126H-1107331	1107	451-1303027	1303	469-1602030	1602
K126H-1107332	1107	69-1303042-A	1303	469-1602040	1602
K126H-1107333	1107	451-1303043	1303	469Ю-1602047	1602, 3504
K124-1107370	1107	52-1304010	1304	469-1602050	1602
K124-1107373	1107	451Д-1305025-Б	1305	469-1602057	1602
K124-1107375	1107	451-1305026	1305	469Ю-1602070	1602, 3504
K22Ж-1107531	1107	451Д-1305030-Б	1305	469-1602085	1602
K22И-1107556	1107	451-1305035	1305	51-1602070	5201, 7500
21Д-1107820	1107	51-1305040	1015, 1305	469-1602110	1602
69-1108014	1108	20-1306010-A	1306	450-1602113	3508
469-1108020	1108	20-1306040	1306	51Ю-1602115	3504
69-1108025	1108	21-1307010-Д	1307	469-1602123	1602
469-1108030	1108	21-1307015-Д	1307	469-1602130	1602
469-1108032	1108	12-1307019-Б1	1307	451Д-1602177	1602
469-1108039	1108	12-1307024-Б	1307	469Б-1700005	1700
20-1108041	1602, 1108	12-1307025	1307	469-1700010	1700
469-1108041	1108	12-1307027	1307	452-1701015-Б	1701
51Ю-1108042	1108	53-1307027	1307	451Д-1701022	1701
469-1108043	1108	66-1307028	1307	451Д-1701030	1701
469-1108045	1108	12-1307029	1307	20-1701032	1701
469-1108048-Б	1108	12-1307032-Б1	1307	20-1701034	1701
469-1108050	1108	12-1307034-A2	1307	451Д-1701035	1701
469-1108069-Б	1108	21-1307041-A3	1307	451Д-1701036	1701
469-1108075	1108	12-1307042	1307	451Д-1701040	1701
469-1108092	1108	56-1307048	1307	451Д-1701042	1701
469-1108094	1108	12-1307052-Б	1307	451Д-1701050-Б	1701
469-1108100	1108	56-1307088	1307	451Д-1701051	1701
469-1108120	1108	21-1307089-Б	1307	451Д-1701054	1701
451-1109012	1109	451-1307100	1307	451Д-1701056	1701
451-1109013	1109	451-1307101-Б	1307	451Д-1701057	1701
451-1109028	1109	21-1307106-Б	1307	451Д-1701058	1701
451-1109035	1109	469-1308010	1308	451Д-1701066	1701
451Д-1109042-A	1109	21-1308020	1308	451Д-1701067	1701
451-1109044	1109	21-1308025-Б	1308	451Д-1701068-Б	1701
451-1109138	1109	51-1308032	1308	451Д-1701069	1701
451-1109143	1109	469-1309010	1309	451Д-1701072	1701
451-11091150	1109	469-1310110	1310	451Д-1701074-A	1701
451-1109155-A	1109	69-1310210	1310	451Д-1701080-Б	1701
21-1117010	1117	469-1310230	1310	451Д-1701092	1701
21-1117020	1117	451-1601015-A	1601	451Д-1701093	1701
52-1117025	1117	451-1601017	1601	452-1701100-A2	1701
52-1117030	1117	451-1601018	1601	451Д-1701112-Б	1701
52-1117035	1117	51-1601025-A	1601	451Д-1701114	1701
52-1117066-A	1117	51-1601028	1601	451Д-1701116-Б	1701
52-1117080	1117	20-1601072	1601	20-1701118	1701
52-1117085	1117	451-1601090	1601	451Д-1701119-Б	1701
52-1117092	1200	451-1601093	1601	451Д-1701120	1701

1	2	1	2	1	2
451Д-1701122	1701	452-1802105	1802	452-2304060	2304
451Д-1701126-Б	1701	452-1802106	1802	452-2304061	2304
451Д-1701158	1701	452-1802110	1802	69-2304080	2304
20-1701164-А	1701	452-1802118	1802	69-2304083	2304
20-1701170	1701	452-1802119	1802	69-2304084	2304, 3501,
20-1701171	1701	469-1803010	1803		3502
20-1701182	1701	452-1803017-А	1803	452-2304091	2304
20-1701183	1701	452-1803020	1803	69-2304100	2304
20-1701190	1701, 1802	452-1803021	1803	452-2304102	2304
452-1701190	1701	452-1803024-Б	1803	452-2304112-А	2304
20-1701192	1701, 1802	452-1803028	1803	451Д-2400012-Б2	2400
452-1701192	1701	452-1803029	1803	БК-451Д-2400103-А	2303, 2403
452-1701193	1701	452-1803030-Б	1803	БК-451Д-2400104-Б	2400
452-1701196-А	1701	469-1803031	1803	БК-69-2400105-А	2400
452-1701197	1701	469-1803034	1803	69-2401025	2304, 2401
452-1701198-А	1701	452-1803036-Б	1803	69-2401034	2304
452-1701203-А	1701	469-1803068	1803	69-2401040	2301, 2401
20-1701210	1802, 2302,	469-1803070	1803	69-2401052	2401, 3103
	2402	469-1803071	1803	69-2401055	2401, 3103
469-1702010	1702	469-1803072	1803	БК-451Д-2402020-Б	2302, 2402
451Д-1702014	1702	469-1803084	1803	20-2402029	2302, 2402
469-1702015	1702	469-1803085	1803	20-2402031	2302, 2402
469-1702022	1702	469-2201010	2201	20-2402032	2302, 2402
469-1702024	1702	469-2201023	2201, 2203	20-2402033	2302, 2402
469-1702030	1702	20-2201024	2201, 2203	69-2402035	2302, 2402
451Д-1702040-Б	1702	БК-69Ю-2201025-А	2201, 2203	69-2402036	2302, 2402
451Д-1702042-Б	1702	69-2201026-Б	2201, 2203	69-2402037	2402
451Д-1702070-Б	1702	469Б-2201027	2201, 2203	451Д-2402041	2302, 2402
451Д-1702085-Б	1702	69Ю-2201029-А	2201, 2203	69-2402046	2302, 2402
451Д-1702108	1702	69-2201031	2201, 2203	69-2402047	2302, 2402
469-1702111	1702	69Ю-2201033	2201, 2203	69-2402048	2302, 2402
469-1702112	1702	69-2201037	2201, 2203	69-2402049	2302, 2402
469-1702113	1702	12-2201043-Б	1701, 2201,	20-2402051-Г	2402
469-1702120	1702		2203	20-2402064-Б	1802, 2302
469-1702123	1702	469-2201085	2201, 2203		2402
469-1702127	1702	469-2201087	2201, 2203	69-2402084	2302, 2402
469-1702130	1702	469-2201088	2201, 2203	69-2402085	2302, 2402
451Д-1702157	1803	469-2201089	2201, 2203	69-2402100	2302, 2402
469-1702148	1702	469-2203010	2203	451Д-2403011-А	2303, 2403
469-1702149	1702	69-2300010-Б5	2300	БК-451Д-2403017	2303, 2403
469-1702154	1702	69-2300015-А3	2300	451Д-2403021-Б1	2303, 2403
469-1702155	1702	БК-450-2300104-А	2300	69-2403030	2303, 2403
451-1703088-Г	1702, 1803	БК-69-2300105-А	2300	12-2403036	2403
451Д-1703222	1702	69-2302037	2302	69-2403048	2304, 2403
БК-469Б-1800020	1800	69-2304006-Б	2304	12-2403050	2303, 2403
469-1801008	1801	69-2304007-Б	2304	451Д-2403055-А	2303, 2403
БК-452-1802010	1802	452-2304012	2304	451Д-2403060-А	2303, 2403
452-1802015	1802	452-2304016	2304	69-2403070-Б	2403
452-1802017	1802	452-2304019	2304	69-2403071-Б	2403
452-1802018	1802	452-2304023	2304	12-2403090	2303, 2403
452-1802029-А	1802	69-2304024-А	2304	12-2403091	2303, 2403
452-1802040	1802	452-2304028	2304	12-2403092	2303, 2403
69-1802043-А	1802	452-2304029	2304	12-2403093	2303, 2403
452-1802048	1802	452-2304036	2304	469-2800010	2800
452-1802056	1802	452-2304037	2304	469-2801102	2801
452-1802060	1802	452-2304038	2304	469-2802015	2802
452-1802073	1802	452-2304040	2304	469-2802022	2802
69-1802075	1802	452-2304041	2304	469-2803015	2803
452-1802078	1802	452-2304051	2304	469-2804014	2804
452-1802079	1802	69-2304052	2304	469-2804015	2804
452-1802080	1802	69-2304053	2304		2804
452-1802081	1802	452-2304054	2304	451Д-2805010-Б	
452-1802085	1802	69-2304055	2304	451Д-2805014-Б	
452-1802088	1802	452-2304056	2304	451Д-2805016-А	
452-1802092	1802	69-2304057	2304	451Д-2805018-А	
452-1802097	1802	69-2304058-А	2304	69-2805020-Б	
				451Д-2805022	

1	2	1	2	1	2
451Д-2805025	2805	451Д-2912418	2902	469-3105074	3105
451Д-2805026	2805	469-2912480	2912	469-3105077	3105
451Д-2805031	2805	69-2915006-Б	2915	469-3105078	3105
451Д-2805035	2805	69-2915007-Б	2915	469-3105086	3105
451Д-2805039	2805	20-2915020	2905, 2915	469-3105090	3105
451Д-2805050	2805	20-2915024	2905, 2915	469-3105092	3105
469-2806016	2803	69-2915072	2915	450-3106010	3106
469-2902012	2902	20-2915110	2905, 2915	450-3106015	3106
469-2902015	2902	69-2915126-Б	2915	450-3106020	3106
469-2902028	2902, 2912	20-2915142	2905, 2915	469-3400013	3400
469-2902032	2902, 2912	20-2915150-Б	2905, 2915	469-3400014	3400
469-2902051	2902	20-2915156	2905, 2915	69-3401010-Б	3401
469-2902052	2902	20-2915170	2905, 2915	20-3401023-Б	3401
469-2902061	2902, 2912	20-2915310	2905, 2915	51-3401033	3401
469-2902062	2902	69-2915418-А	2915	51-3401034-Б	3401
469-2902101	2902	451-2915418	2905	469-3401035	3401
469-2902102	2902	69-2915430	2915	20-3401036	1301, 3401
469-2902103	2902	69-2915470	2915	69-3401038	3401
469-2902104	2902	69-2915510-Б	2915	469-3401040	3401
469-2902105	2902	451Д-3001040	2304	451-3401057	3401
469-2902106	2902	450-3003010-А	3003	69-3401060-Б	3401
469-2902107	2902	69-3003013-Б	3003	51-3401062-Б	3401
469-2902108	2902	12-3003032	3003	51-3401063-Б	3401
469-2902408	2902	452-3003052-А	3003	69-3401065-Б	3401
469-2902412	2902	452-3003054	3003	69-3401067	3401
469-2902419	2902	450-3003056-А	3003	20-3401071	3401
469-2902444	2902, 2912	452-3003057-А	3003	69-3401073	3401
469-2902446	2902	12-3003057-А	3003	20-3401075	3401
469-2902447	2902	452-3003058-Б	3003	51-3401076	3401
469-2902458	2902, 2912	452-3003059	3003	69-3401078	3401
469-2902466	2902, 2912	12-3003060-А	3003	69-3401080	3401
469-2902467	2902, 2912	12-3003061-А	3003	51-3401082	3401
469-2902478	2902, 2912	12-3003062-А	3003	69-3401083	3401
451Д-2902614	2902, 2912	12-3003063-А	3003	69-3401084	3401
69-2902624-А	2902, 2912	12-3003066	3003	51-3401089-А	3401
469-2905006	2905	450-3003068	3003	469-3401090	3401
469-2905007	2905	12-3003068	3003	469-3401100	3401
11-2905054	2905, 2915	20-3003069	3003	469-3401105	3401
11-2905092	2905, 2915	450-3003070	3003	12-3401120	3401
69-2905126	2905	20-3003071	3003	12-3401128-Б	3401
51А-2905210	2905, 2915	20-3003072	3003	12-3401130	3401
51-2905240	2905, 2915	20-3003074	3003	69-3401164	3401
51-2905241	2905, 2915	20-3003076	3003	67Б-3402015-А3	3402
469-2905414	2905	20-3003077	3003	51-3403020	3403
469-2905430	2905	452-3003088	3003	51-3403021	3403
451-2905431	2905	46-3003121-А	3003	51-3403022-Б	3403
451-2905544	2905	46-3003127-А	3003	12-3500101	3501, 3502
451-2905545	2905	46-3003129-А	3003	БК-21-3500105-А	3505
451-2905546	2905	450-3101015-А	3101	452-3501010	3501
20-2906082	2905	20-3101040-Б	3103, 3105	452-3501011	3501
469-2912012	2912	БК-69-3103006-Б2	3103	452-3501012	3501
469-2912015	2912	20-3103008-Б	3103	69-3501012-А	3502
469-2912051	2912	69-3103010-Б2	3103	452-3501013	3501
469-2912052	2912	69-3103015-Б	3103	20-3501028	3501, 3502
469-2912063	2912	69-3103024	3103	12-3501030	3501
469-2912101	2912	69-3103025-Б	3103	20-3501030	3502
469-2912102	2912	69-3103032	3103	12-3501035	3501, 3502
469-2912103	2912	69-3103038	3103	20-3501036-Б	3501, 3502
469-2912104	2912	469-3103060	3103	69-3501038	3501, 3502
469-2912105	2912	452-3103065	2304	69-3501038	3501, 3502
469-2912106	2912	20-3104055	3103	12-3501040	3501
469-2912107	2912	469-3105053	3105	12-3501041	3501
469-2912108	2912	69-3105058	3105	12-3501042	3501, 3502
469-2912109	2912	469-3105062	3105	12-3501046	3501
469-2912110	2912	469-3105065	3105	20-3501046-Б	3502
				12-3501047	3501

1	2	1	2	1	2
12-3501048	3501, 3502	451Д-3507012	3507	PP350-3702210	3702
12-3501049	3501, 3502	69-3507018-Б	3507	PP350-3702220	3702
12-3501051	3501, 3502, 3505	69-3507020-Б	3507	PP350-3702230	3702
12-3501053	3501, 3502	69-3507048	3507	PP350-3702233	3702
20-3501058	3501, 3502	69-3507052-Б	3507	PP350-3702235	3702
469-3501061	3501, 3502	451Д-3507062	3507	PP350-3702300	3702
12-3501068	3501	451Д-3507063	3507	PP350-3702310	3702
20-3501068	3502	69-3507068	3507	PP350-3702401-А	3702
21P-3501070	3501, 3502	451Д-3507070	3507	PP350-3702405	3702
12-3501081	3501	451Д-3507072	3507	PP350-3702410	3702
12-3501085	3501	451Д-3507073	3507	PP350-3702600	3702
12-3501090	3501, 3502	451Д-3507075	3507	PP350-3702620	3702
12-3501095	3501, 3502	451Д-3507080	3507	69Ю-3703010	3703
20-3501105	3501, 3502	69-3507083	3507	69Ю-3703011	3703
20-3501106	3502	451Д-3507084	3507	452-3703035	3703
69-3502010-А	3502	451Д-3507085	3507	452-3703037	3703
69-3502011-А	3502	451Д-3507086	3507	21-3703087-А	3703
12-3502040	3502	40П-3507090	3507	469-3703090	3703
12-3502091	3502	469-3508015	3508	469-3703115	3703
469-3504014	3504	469-3508026	3508	БК330-3704000	3704
69-3504035	3504	469-3508028	3508	21-3704016-Б	3704
469-3504040	3504	469-3508030	3508	69-3704024	3704
51-3505006	3505	469-3508043	3508	51-3704100	3704
51-3505007	3505	469-3508048	3508	21-3705010	3705
12-3505010	3505	452-3508050-А	3508	P20-3706001-Б	3706
20-3505015	3505	20-3508159	5113	P20-3706002-Б	3706
51-3505020	3505	20-3508161	2805, 5304	P20-3706003-Б	3706
51-3505022	3505	Г21-3701005	3701	P4-3706006	3706
21-3505029	3505	21-3701010-Б	3701	21-3706010-Б	3706
51-3505031	3505	Г250Б1-3701010	3701	P35-3706011	3706
51-3505035	3505	Г250Е1-3701011	3701	P20-3706013-Б	3706
51-3505038	3505	Г250Е1-3701012	3701	P11-3706020	3706
51-3505046	3505	Г250-3701016-Е1	3701	P3-3706030	3706
51-3505047	3505	Г250А1-3701020	3701	P3-3706031	3706
51-3505048	3505	Г250Б1-3701030	3701	P119-3706050	3706
51-3505058	3505	21-3701035-Б	3701	P20-3706055-А	3706
51-3505060	3505	Г250-3701051	3701	P20-3706056	3706
51-3505065	3505	Г250-3701054	3701	P119-3706100	3706
51-3505075-А	3505	Г250-3701055	3701	P3-3706103	3706
20-3506005	3506	21-3701058	3701	P34-3706110	3706
451Д-3506005	3501	21-3701059	3701	P119-3706200-А	3706
469-3506006	3506	Г253-3701060-А	3701	P50-3706204	3706
69-3506009	3506	Г108-3701080	3708	P119-3706204	3706
51-3506012	3501	Г250А1-3701100	3701	P119-3706210	3706
51-3506013	3501, 3506	Г250-3701200	3701	P119-3706230	3706
469-3506015	3506	21-3701201	3701	P119-3706240	3706
69-3506018	3506	Г210-3701202	3701	P119-3706300	3706
450-3506020-БP	3506	Г250А1-3701300	3701	P119-3706310	3706
469-3506020	3506	Г250А1-3701301	3701	21-3706315-Б	3706
69-3506023-БP	3506	Г250А1-3701319	3701	P119-3706360	3706
469-3506023	3506	Г250А1-3701352	3701	P20-3706363-Б	3706
51-3506025	3506	Г250-3701400	3701	P3-3706370	3706
63-3506025	3506	Г250-3701401	3701	P30-3706400-А2	3706
469-3506030	3506	Г250-3701404	3701	P119-3706500	3706
450-3506030-БP	3506	469П-3702010	3702	P41-3706510-Б	3706
69-3506033	3506	PP350-3702100	3702	P119-3706600	3706
69-3506035-БP	3506	PP350-3702101	3702	469-3706670	3706
69-3506035-Б	3506	PP350-3702102	3702	21-3707010	3707
69-3506040-Б	3506	PP350-3702103	3702	451-3707050	3707
69-3506040-БP	3506	PP350-3702110	3702	21-3707090-Б	3707
20-3506046	1104, 3506, 3724	PP350-3702111	3702	21-3707092-Б1	3707
69-3506050-А	3506	PP350-3702120	3702	21-3707095-Б	3707
450-3506135-Р	3506	PP350-3702121	3702	21-3707097-Б1	3707
451Д-3507010	3507	PP350-3702130	3702	21-3707100-Б	3707
		PP350-3702131	3702	21-3707102-Б1	3707
		PP350-3702200	3702	20-3707180	3707

1	2	1	2	1	2
51-3707210	3707	51-3716025-Б	3712	69-3726231	3726
CT20-3708003-Б1	3708	69-3716028	3712	62-3730010	3723
CT14-3708005	3708	ФП13-3716100	3716	469-3741010	3741
CT221-3708007	3708	ФП13-3716100-Б	3716	469-3741015	3741
21-3708010-Б	3708	ФП100-3716100	3712	452-3741020	3724, 3741
CT222-3708014	3708	ФП13-3716104	3716	452-3741038	3741
CT230-3708020	3708	ФП101-3716200	3716	452-3741040	3741
CT222-3708042	3708	ФП13-3716231	3716	452-3741050	1015
CT230Б-3708048	3708	469-3716340	3716	452-3741052	1015
CT230-3708050	3708	469-3716350	3716	469-3801010	3801, 3802
CT130Б-3708052	3708	20-3717025	3715, 3716,	469-3802010	3801, 3802
БК-14-3708053	3701		3738	69-3802020-А	3801, 3802
CT222-3708071	3708	20-3720010	3720	51-3802030	1802
CT230-3708082	3708	451Д-3721010	3721	51-3802031	1802
CT230Б2-3708100	3708	С44-3721015	3721	69-3802032	1802
CT230Б2-3708101	3708	67Б-3721020	3721	452-3802033	1802
CT130Б-3708107	3708	51-3721025	3721	452-3802034	1802
CT230-3708110	3708	51-3721028-А	3721	51-3803010	3801, 3802
CT230-3708180	3708	51-3721030	3721	51-3803015	3726
CT230-3708183	3708	51-3721035-Б	3721	51-3803028	3801, 3802
CT230-3708200	3708	51-3721036-Б	3721	51-3806030-Б1	3714
CT230-3708220	3708	20-3721038	3721	469-3808020	3801, 3802
451-3708250	3708	51-3721040	3721	12-3808025-А	3801, 3802
CT230-3708300	3708	51-3721044	3721	51Б-3816158	5208
CT230-3708304	3708	69-3721055-А	3721	469П-3827010	3801, 3802
CT230-3708305	3708	С56-3721050-Г	3721	452В-3829010	3801, 3802
CT230Б2-3708400	3708	С44-3721130	3721	452В-3829020	3801, 3802
CT230-3708600	3708	С52-3721140	3721	ИЗ-3901000	3901
CT21-3708601	3708	С56-3721180-Б	3721	И7Д-3901000	3901
CT21-3708602	3708	С52-3721190	3721	И8Е-3901000	3901
CT21-3708603-А	3708	С52-3721200-А	3721	И27-3901000Ш-А	3901
CT21-3708604	3708	69-3722010-А2	3722	И36-3901000-А	3901
CT21-3708608	3708	ПР10А-3722100	3722	И108-3901000	3901
CT230-3708610	3708	ПР10Б-3722200	3722	69-3901010	3901
CT230Б2-3708800	3708	21-3722220	3722	69-3901024-А1	3901
CT230-3708804	3708	ПР10А-3722300	3722	ИП-3901026-В	3901
CT230-3708805	3708	20-3723010-А1	3723	ИП-3901027-В	3901
CT230-3708810	3708	13-3723015	3723	ИП-3901032-В	3901
21-3709010	3709	469-3723270	3723	ИП-3901033-В	3901
69-3709030	3709	469-3724010	3724	69-3901057	3901
469-3709051	3709	469-3724015	3724	69-3901094	3901
469-3709400	3709	51-3724020-В	3721	ИП-3901105	3901
452-3710010	3710	452-3724035	3724	ИП-3901180	3901
51-3710050-Д	3709	469-3724037	3724	ИП-3901196-Б	3901
51-3710055	3709	469-3724044	3715	ИП-3901200	3901
51-3710056	3709	451Д-3724050-Б	3724	ИП-3901205	3901
452-3711010	3711	452-3724062	3724	51-3901215	3901
69-3711021	3711	469-3724065	3724	ИП-3901246	3901
ФГ122-3711021	3711	21-3724076-А2	3724, 8101	ИП-3901273	3901
13-3711024	3711	452-3724080	3724	21-3901350	3901
ФГ122-3711100-Б	3711	69-3724083-Б	3724	21-3901385	3901
ФГ105-3711200	3711	450-3724083	3724, 3741	12-3901472	3901
ФГ122-3711300-Б	3711	69-3724085	3724	452-3901550	3901
ФГ2-3711230	3711	451Д-3724093	3724	51-3901560	3901
450-3712010-Б	3712	450-3724159-А	3724	Ш1-3911010-А	3911
469-3713010	3713	469-3724250	3724	69-3913298	3913
51-3713020-Б	3713, 3714,	20-3726033	3725, 3801	51-3916010-А2	3916
	3801, 3802		3802	РН1-3917010	3901
51-3713300-Б1	3709, 8101	69-3726150	3726	469-5000010	5000
469-3714900-А	3714	69-3726200-А	3726	469-5001018	5001
51-3715010-А1	3715	УП5-3726203	3712	469-5001026	5001
	3715	УП5-3726204-Б	3712	469-5001028	5001
	3715	69-3726210-Б2	3726	469-5001038	5001
	3715	УП5-3726221	3712	469-5001050	5001
	3716	69-3726230	3726	469-5101290	5101
	3716	УП5-3726231	3712	469-5109014	5109

1	2	1	2	1	2
469-5109015	5109	13-5208102	5208	469-6001248	6001
469-5109050	5109	13-5208104-Б1	5208	469-6001270	6001
469-5113010	5113	13-5208124-Б	5208	469-6001278	6001
469-5113011	5113	13-5208160	5208	76-6001282	6001
469-5113026	5113	469-5208170	5208	469-6001284	6001
469-5113027	5113	469-5208184	5208	469-6003020	6003
469-5113030	5113	469-5301016	5301	469-6003024	6003
469-5113038	5113	469-5301018	5301	469-6003030	6003
469-5113090	5113	469-5301020	5301	469-6100014	6100
469-5113100	5113	469-5301094	5301	469-6100015	6100
469-5113108	5113	469-5301098	5301	451Д-6103036	6113
469-5113114	5113	469-5301112	5301	451Д-6103037	6113
469-5113136	5113	469-5301114	5301	451Д-6103050	6113
469-5113138	5113	469-5301122	5301	451Д-6103051	6113
469-5200012	5200	450-5301168	8212	451Д-6103054	6113, 6213
469-5201012	5201	30-5303045	3801, 5101, 5107, 5405	451Д-6103054-Б	6113, 6213
469-5201060	5201			451Д-6103062	6113
469-5201064	5201	469-5304014	5304	451Д-6103063	6113
469-5201070	5201	469-5304017	5304	451Д-6103082-Б	6113
469-5201074	5201	469-5304024	5304	81-6103088	5304
469-5202012	5202	469-5304030	5304	30-6103102	6113, 6213
469-5202013	5202	469-5304032	5304	30-6103103	6113, 6213
469-5202016	5202	469-5304038	5304	451Д-6103112	6113, 6213
469-5202018	5202	469-5304042	5304	451Д-6103122	6113
469-5202019	5202	81-5304048	5304	451Д-6103123	6113
469-5202030	5202	30-5304080	5304	451Д-6103128	6113
469-5205010-Б	5205	30-5304082	5304	451Д-6103129	6113
СЛ232-5205015	5205	469-5405060	5405	450-6103218	6113, 6213
СЛ26-5205232	5205	469-5405078	5405	450-6103218-Б	6113, 6213
СЛ26-5205241	5205	469-5405079	5405	469-6105012	6105
СЛ26-5205245	5205	469-5405090	6105	469-6105013	6105
СЛ232-5205310	5205	451А-5403300	5403, 6113, 6213	469-6105016	6105
СЛ44-5205368-А	5205			469-6105020	6105
СЛ201-5205376	5205	469-5604010	5604	469-6105022	6105
СЛ232-5205383	5205	469-5604024	5604, 8403	469-6105024	6105
СЛ232-5205385	5205	469-5604040	5604	469-6105026	6105
СЛ232-5205410	5205	469-5604042	5604	469-6105027	6105
СЛ26-5205416	5205	469-5604046	5604	469-6105030	6105
СЛ200-5205430	5205	30-5604048	8037	469-6105032	6105
СЛ224-5205600	5205	469-5604048	5604	469-6105034	6105
469-5206010	5206	469-5604060	5604	469-6105036	6105
469-5206050	5206	469-5604061	5604	469-6105040	6105
469-5206080	5206	469-5605160	5605	469-6105058	6105
469-5206082	5206	469-5605162	5605	469-6105060	6105
469-5206084	5206	469-5605164	5605	469-6105104	6105
469-5206086	5206	469-5605166	5605	76-6105150-Б2	6105
13-5208010	5208	469-5605168	5605	81-6105182-А	6105
13-5208012	5208	76-5606190	5606	469-6105198	6105
72-5208024	5208	469-6000010	6000	469-6106012	6106
72-5208032	5208	469-6000012	6000	469-6106013	6106
13-5208036	5208	469-6000016	6000	469-6106026	6106
72-5208042	5208	469-6000017	6000	469-6106027	6106
72-5208044	5208	469-6000050	6000	450-6106030-А	6106
72-5208046	5208	469-6001170	6001	469-6106082	6106
72-5208048	5208	469-6001200	6001	469-6106084	6106
72-5208054	5208	469-6001202	6001	469-6106086	6106
72-5208056	5208	77-6001206	5201, 8037	469-6106090	6106
13-5208064	5208	469-6001214	6001	469-6106092	6106
13-5208070	5208	469-6001216	6001	469-6106094	6106
13-5208076	5208	469-6001218	6001	469-6106118	6106
13-5208078	5208	469-6001220	6001	469-6107020	6106
21-5208087-А	5208	469-6001222	6001	469-6107050	6106
469-5208094	5208	469-6001224	6001	469-6107052	6106
452Д-5208095	5208	469-6001230	6001	469-6110010	6106
469-5208096	5208	469-6001244	6001	469-6110011	6106
469-5208097	5208	469-6001245	6001	469-6113052	6106

1	2	1	2	1	2
469-6113148	6113, 6213	469-7500230	7500	469-8204010-A	8204
469-6113212	6113, 6213	469-7500240	7500	76-8204032	8204
469-6113220	6113	469-7500241	7500	76-8204033	8204
469-6113238	6113, 6213	469-7500250	7500	452-8212022	8212
469-6117020	6117	469-7500251	7500	469-8401110	8401
469-6117040	6117	469-7500254	7500	469-8401128	8401
469-6117041	6117	469-7500258	7500	469-8401442	8401
469-6117042	6117	469-7501010	7500	469-8401445	8401
469-6117044	6117	76-7503080	7000	469-8401448	8401
469-6117045	6117	469-8037020	8037	469-8401449	8401
469-6117052	6117	469-8037030	8037	469-8401451	8401
469-6210010	6210	469-8037038	8037	469-8401454	8401
469-6210011	6210	469-8037040	8037	469-8401456	8401
469-6213036	6213	469-8101010	8101	469-8401476	8401
469-6213037	6213	30-8101016	8101	469-8401477	8401
469-6213050	6213	Г-21Л-8101020	8101	469-8402020	8402
469-6213051	6213	469-8101032-Б	8101	469-8402054	8402
469-6213062	6213	469-8101036	8101	469-8402056	8402
469-6213063	6213	76Э-8101036-A	8101	469-8402062	8402
469-6213082	6213	76Э-8101038-A	8101	469-8402070	8402
469-6213122	6213	469-8101040	8101	469-8402072	8402
469-6213123	6213	469-8101098	8101	76-8402545	8407
469-6213128	6213	469-8101114	8101	81-8402554-Б	8407
469-6213129	6213	469-8101120	8101	30-8402616	8406, 8407
469-6213220	6213	451Д-8101176	8101	469-8403012	8403
450-6323090	6106	21-8101180	8101	469-8403013	8403
469-6800010	6800	451А-8101116	8101	469-8403034	8403
469-6800020	6800	469-8101130	8101	469-8403260	8403
469-6800110	6800, 7500	469-8101134	8101	469-8403261	8403
469-6800210	6800, 7500	469-8101146	8101	469-8403290	8403
469-6801010	6801	451Д-8101322	8101	469-8403294	8402, 8403
469-6801012	6801	469-8101326	8101	469-8403296	8403
469-6801220	6801	469-8101370	8101	469-8406012	8406
425-6905046	7500	469-8101500	8101	469-8406016	8406
425-6905047	7500	21-8102030-Б	8101	469-8406020	8406
407-6905050	7500	469-8102040	8102	469-8406030	8406
469-7000110	7000	30-8102060	8102	469-8406104	8406
469-7000111	7000	81-8102060	1015	469-8406120	8406
469-7000126	7000	451Д-8102060	8102	469-8406124	8406
469-7000128	7000	469-8102072	8102	469-8406128	8406
469-7000140	7000	21-8102078-A	8101	469-8406140	8406
469-7000210	7000	21-8102232	8101	469-8407012	8407
469-7000212	7000	13-8102238	8101	469-8407014	8407
77-7003242	6001, 8405	13-8102240	8101	469-8407016	8407
469-7005028	7000	450-8104200	8101	469-8407024	8407
469-7500010	7500	451А-8110060	8101	469-8407034	8407
469-7500020	7500	469-8201012	8201	469-8407062	8407
469-7500024	7500	451Д-8201062	8201	469-8407064	8407
469-7500050	7500	451Д-8201064	8201	469-8407070	8407
469-7500222	7500	469-8201081	5201	469-8407072	8407

Заказ № 564А.

автомобиля УАЗ-469Б на русском, болгарском, чешском, венгерском и польском языках.

Графическая № 7 «Искра революции»



V/O "ZAPGHASTEKSPORT"

SSSR

MOSKVA

