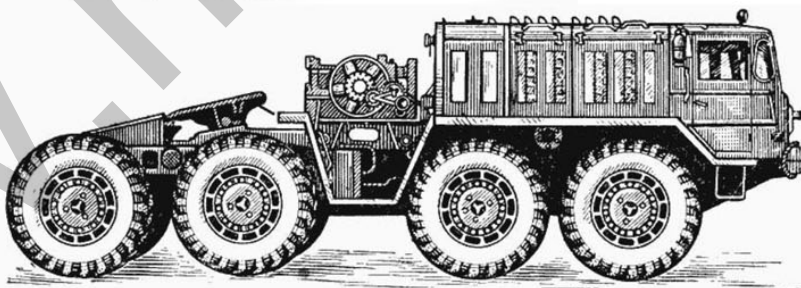


МАЗ-537

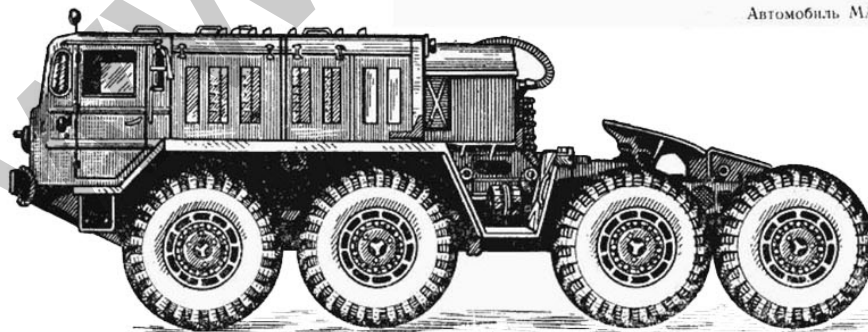
Каталог деталей и сборочных единиц



Автомобиль МАЗ-537А



Автомобиль МАЗ-537Г



Автомобиль МАЗ-537Д

МАЗ 537

Рис. 114. Кабина без обшивки.

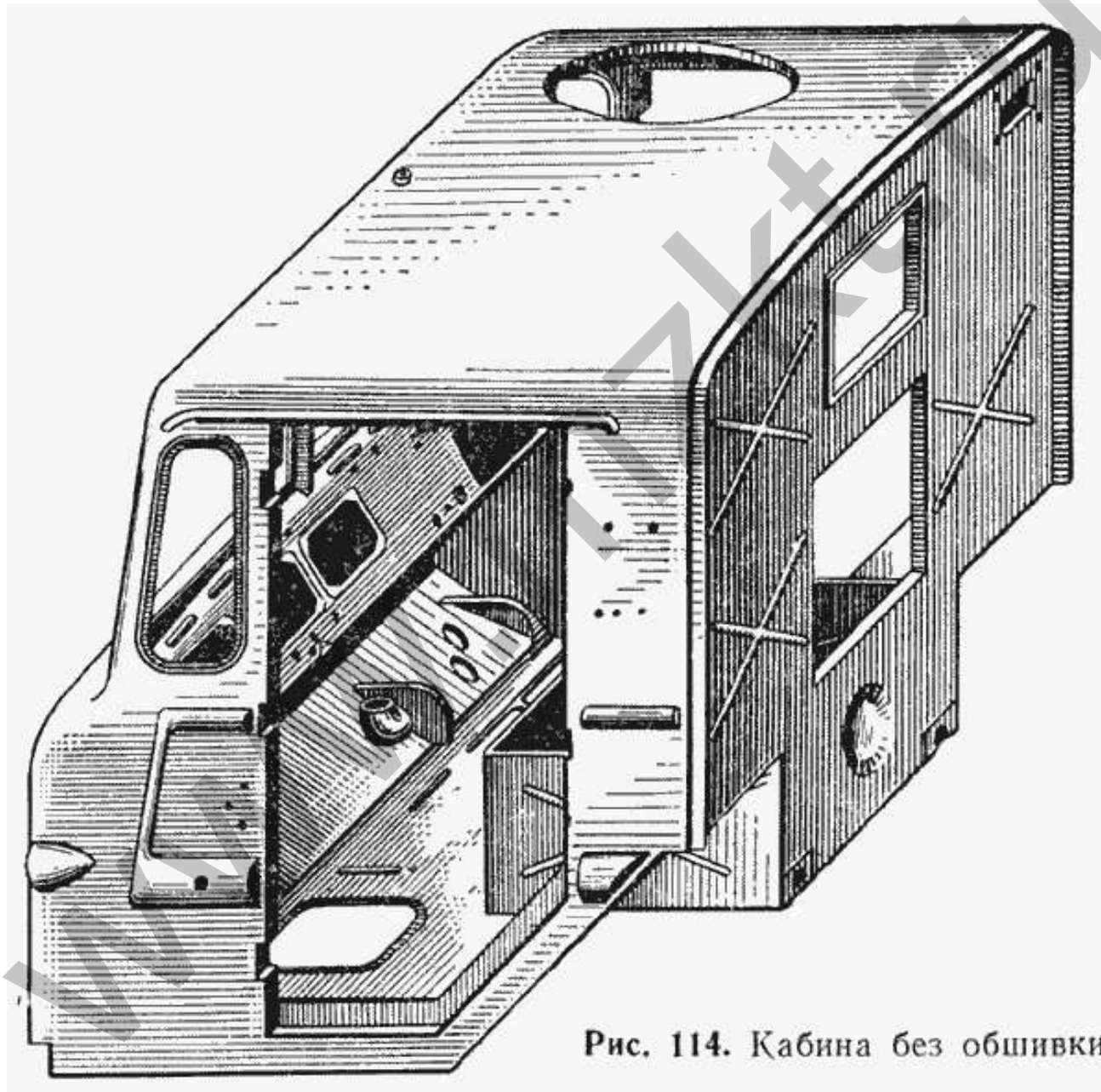


Рис. 114. Кабина без обшивки

№	Номер по каталогу	Наименование детали	К-о
	535A-5000020	Кабина в сборе без обивки и окраски	1

МАЗ 537

Рис. 115. Кабина и ее крепление.

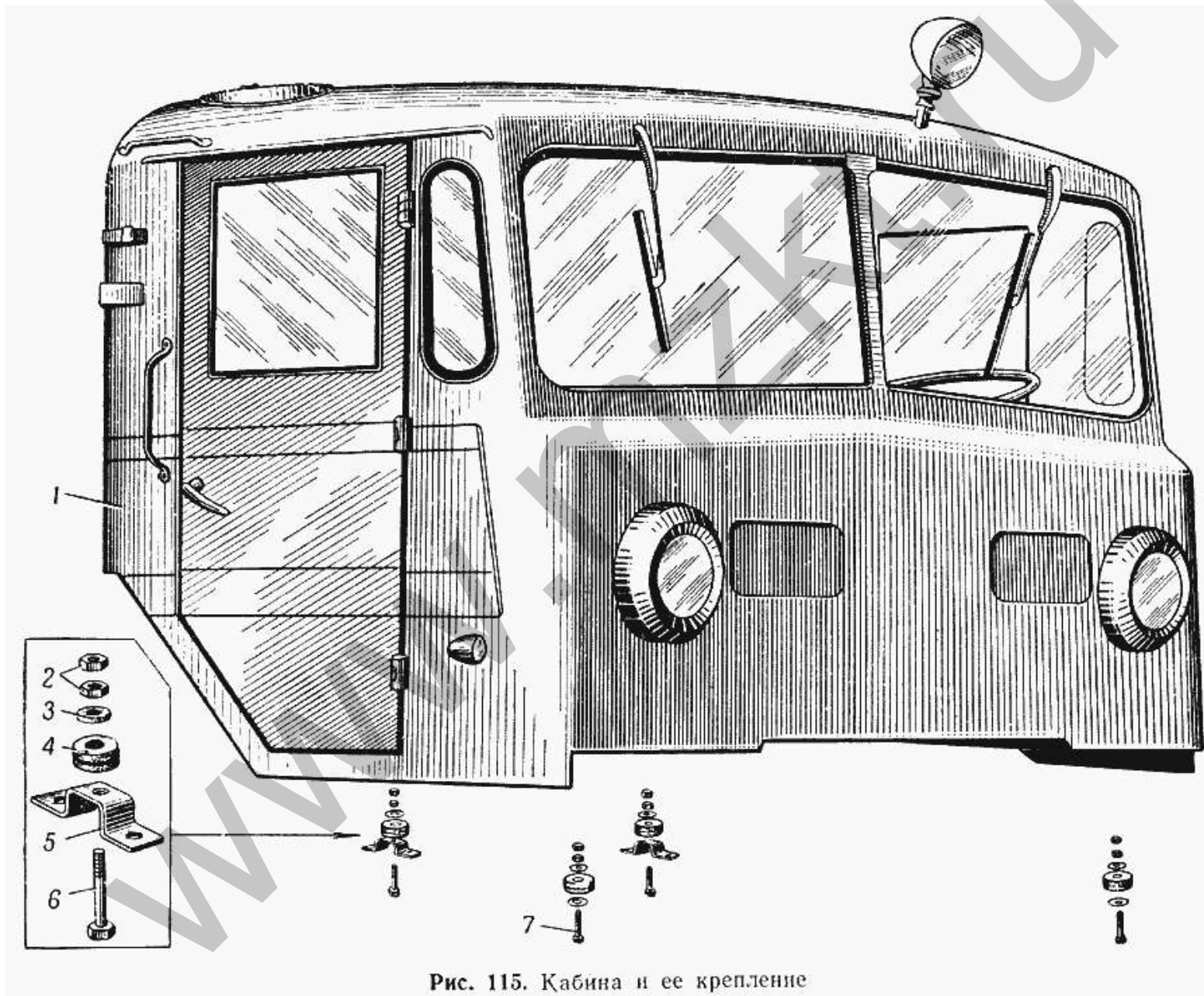


Рис. 115. Кабина и ее крепление

№	Номер по каталогу	Наименование детали	К-о
	81-5304054	Ручка рычага привода	2
	535A-5713076	Днище люка с замком в сборе	1
	535A-5713074-A	Прокладка петли люка	2
	535A-5713068	Уплотнитель просвета люка	1
	535A-5713066-Б	Прокладка люка уплотнительная	1
	535A-5713062	Буфер люка	2
	535A-5713010	Люк крыши кабины в сборе	1
	535A-5702051	Обивка крыши передняя левая в сборе	1
	535A-5702050	Обивка крыши передняя правая в сборе	1
	535A-5702037	Обивка крыши боковая левая в сборе	1
	535A-5702036	Обивка крыши боковая правая в сборе	1
	535A-5702030	Штабик крепления внутренней обивки	1
	535A-5702028	Кольцо крепления обивки в проеме люка	1
	535A-5702013	Обивка крыши левая в сборе	1
	535A-5702012	Обивка крыши правая в сборе	1
	535A-5701014	Крыша кабины в сборе (входит в кабину в сборе, подгруппа 5000)	1
	535A-5612040	Шумоизоляция задка под багажником	1
	535A-5612036	Шумоизоляция задка средняя нижняя	2
	535A-5612032	Шумоизоляция задка средняя	2
	535A-5612028-Б	Шумоизоляция задка средняя верхняя	2
	535A-5612024	Шумоизоляция задка боковая нижняя	2
	535A-5612020	Шумоизоляция задка боковая средняя	2
	535A-5612015	Шумоизоляция задка боковая верхняя левая	1
	535A-5612014	Шумоизоляция задка боковая верхняя правая	1
	535A-5611058	Ободок фланца багажника	1
	535A-5611055	Прокладка багажника короткая	1
	535A-5611054	Прокладка багажника длинная	1
	535A-5611005	Багажник с термоизоляцией в сборе	1
	535A-5606020	Держатель крышки багажника верхний в сборе	1
	535A-5606014	Пружина рукоятки	1
	535A-5606012	Рукоятка крышки багажника	1
	535A-5605013	Петля багажника нижняя	1
	535A-5605012	Петля багажника верхняя	1
	535A-5605010	Петля багажника в сборе	1
	535A-5604010	Крышка багажника с рамкой в сборе	1
	535A-5602051	Обивка задка левая в сборе	1
	535A-5602050	Обивка задка правая в сборе	1
	535A-5601010	Каркас задка кабины в сборе (входит в кабину в сборе, подгруппа 5000)	1
	535A-5412030	Шумоизоляция боковины задка передняя	2
	535A-5412024	Шумоизоляция боковины задка нижняя	2
	535A-5412020	Шумоизоляция боковины задка средняя	2
	535A-5412014	Шумоизоляция боковины задка верхняя	2
	535A-5403448	Вкладыш уплотнителя	2

№	Номер по каталогу	Наименование детали	К-о
	535A-5403446	Уплотнитель окна боковины	2
	535A-5403444	Стекло окна боковины	2
	535A-5402013	Обивка боковины передка левая в сборе	1
	535A-5402012	Обивка боковины передка правая в сборе	1
	535A-5402010	Обивка боковины передка левая с табличкой в сборе	1
	535A-5401121	Стойка боковины левая в сборе (входит в кабину в сборе, подгруппа 5000)	1
	535A-5401120	Стойка боковины правая в сборе (входит в кабину в сборе, подгруппа 5000)	1
	535A-5312018	Шумоизоляция передка средняя	1
	535A-5312014	Шумоизоляция передка боковая	2
	535A-5304156-Б	Кронштейн крепления кожуха вентиляции верхний в сборе	1
	535A-5304101	Кожух вентиляционного люка левый в сборе	1
	535A-5304100-Б	Кожух вентиляционного люка правый в сборе	1
	535A-5304037	Пружина	2
	535A-5304036	Прокладка привода вентиляционного люка	2
	535A-5304030	Уплотнитель крышки вентиляционного люка	2
	535A-5304022	Сетка вентиляционного люка в сборе	2
	535A-5304012	Крышка вентиляционного люка в сборе	2
	535A-5302030	Обивка передка средняя в сборе	1
	535A-5302013	Обивка передка левая в сборе	1
	535A-5302012	Обивка передка правая в сборе	1
	535A-5301010	Каркас передка в сборе (входит в кабину в сборе, подгруппа 5000)	1
	535A-5109010	Коврик пола в сборе	1
	535A-5107166	Крышка люка тормозного цилиндра в сборе	1
	535A-5107156	Крышка заливного люка в сборе	1
	535A-5107138	Крышка наклонной панели люка	1
	535A-5107066-Б	Уплотнитель крышки рулевой колонки	1
	535A-5107062	Крышка люка рулевой колонки в сборе	1
	535A-5107059	Уплотнитель рулевой колонки и трубок	1
	535A-5107054	Чехол рулевой колонки в сборе	1
	535A-5102010	Основание кабины в сборе (входит в кабину в сборе, подгруппа 5000)	1
	535A-5101010-Б	Панель пола наклонная в сборе (входит в кабину в сборе, подгруппа 5000)	1
5	535A-5001226	Скоба заднего крепления кабины	2
1	535A-5000010	Кабина в сборе	1
4	535-5001198	Подушка переднего и заднего креплений кабины в сборе	4
	501-5303010	Ящик вещевой в сборе	1
	401830-П8	Лента стяжная хомутиков	1
	376600-П8	Заклепка специальная	2
	375936-П2	Шайба	4
	375448-П2	Шайба специальная	4
7	372200-П2	Болт переднего крепления кабины	2
	371732-П2	Болт крепления скобы к раме	4
	370531-П2	Болт	2

№	Номер по каталогу	Наименование детали	К-о
	297580-П8	Пряжка хомута	1
	297575-П8	Шплинт стяжной	1
	260002-П18	Палец	2
	258003-П2	Шплинт разводной	2
	253525-П2	Заклепка	1
	252317-П8	Шайба облицовочная	40
	252317-П8	Шайба облицовочная	32
	252317-П8	Шайба облицовочная	15
	252317-П8	Шайба облицовочная	24
	252317-П8	Шайба облицовочная	30
	252317-П8	Шайба облицовочная	10
	252154-П2	Шайба пружинная	8
	252137-П2	Шайба пружинная	4
	252135-П2	Шайба	6
	252135-П2	Шайба	5
	252134-П2	Шайба	6
	252134-П2	Шайба	14
	252134-П2	Шайба	3
	252134-П2	Шайба	2
	252132-П2	Шайба пружинная	9
3	252047-П2	Шайба	2
	252045-П2	Шайба	4
	252035-П2	Шайба	6
	252007-П2	Шайба штампованная	1
	252006-П2	Шайба	4
	252005-П2	Шайба	8
	252005-П2	Шайба	12
	252004-П2	Шайба	20
	252004-П2	Шайба	2
	252003-П2	Шайба	6
	251261-П2	Гайка	12
	251261-П2	Гайка	2
	250956-П2	Гайка	2
2	250812-П2	Гайка	4
	250811-П2	Гайка	4
	250765-П2	Гайка	6
	250765-П2	Гайка	3
	250765-П2	Гайка	7
	250764-П2	Гайка	16
	250764-П2	Гайка	3
	250764-П2	Гайка	2
	250762-П2	Гайка	9
	240836-П2	Винт по металлу	2
	240822-П2	Винт	14

№	Номер по каталогу	Наименование детали	К-о
	240620-П2	Винт	15
	240620-П2	Винт	24
	240620-П2	Винт	24
	240620-П2	Винт	32
	240620-П2	Винт	30
	240620-П2	Винт	50
	240620-П2	Винт	10
	221674-П2	Винт	4
	221663-П2	Винт	2
	220109-П2	Винт	2
	220105-П2	Винт	4
	220104-П2	Винт	2
	220103-П2	Винт	8
	220103-П2	Винт	12
	220080-П2	Винт	1
	220053-П2	Винт	9
	212-5303045	Буфер дверцы вещевого ящика	2
	201457-П2	Болт	6
	201455-П2	Болт	5
	201420-П2	Болт	3
	201418-П2	Болт	14
	201417-П2	Болт	12
6	200818-П2	Болт заднего крепления кабины	2
	200-3515025	Пружина	1

МАЗ 537

Рис. 116. Стеклоочиститель и его привод.

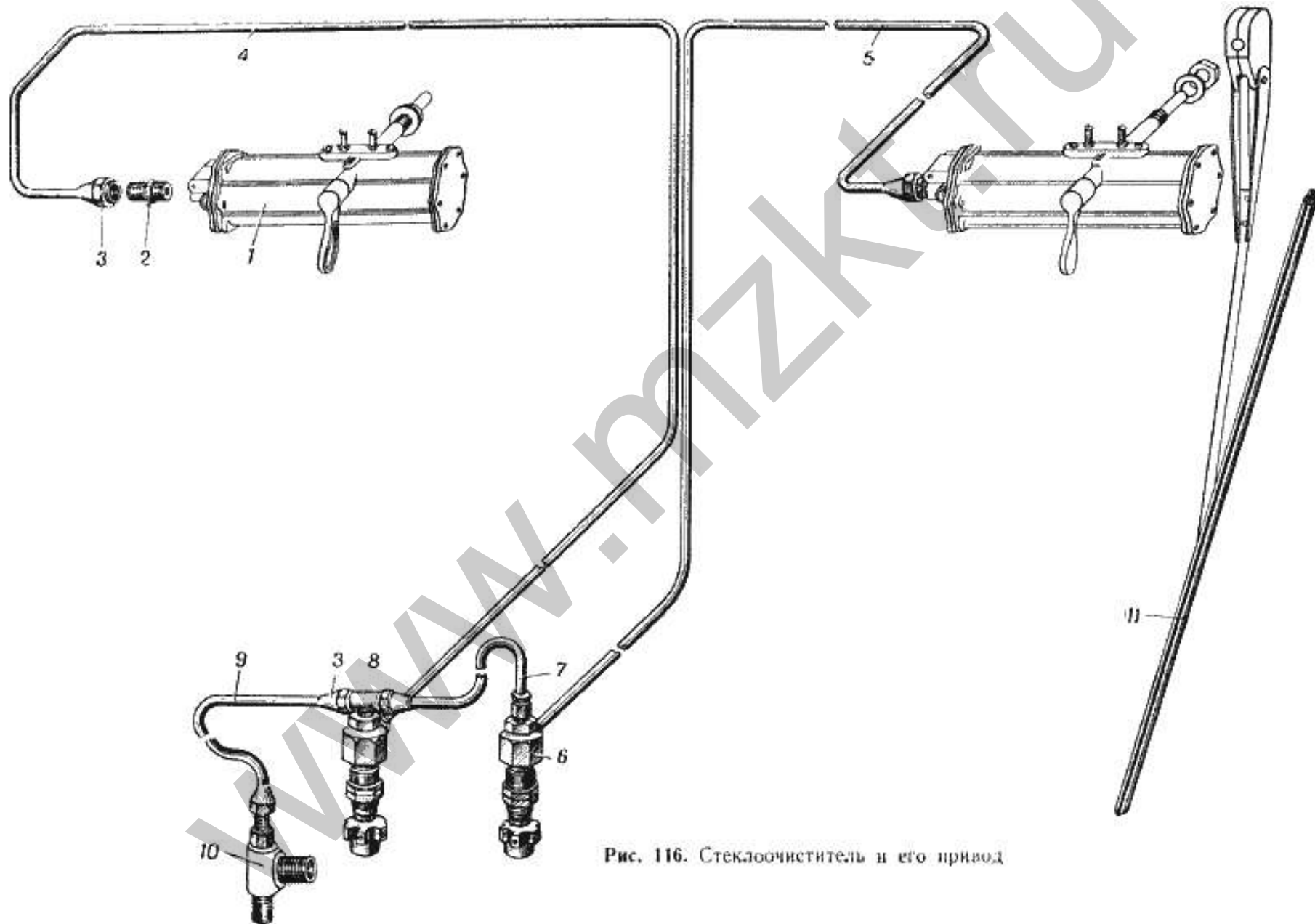


Рис. 116. Стеклоочиститель и его привод

№	Номер по каталогу	Наименование детали	К-о
1	СЛ21Г-5205000	Стеклоочиститель СЛ21Г	2
11	СЛ21-5205800	Щетка стеклоочистителя в сборе	2
6	КР11-5205010	Воздушный кран в сборе	2
	537-3506578	Кронштейн	1
10	537-3506358	Тройник	1
	537-3506170	Шайба колодки	5
7	535А-5205074	Воздухопровод от тройника к правому воздушному крану в сборе	1
9	535А-5205072	Воздухопровод от левого воздушного крана к крану управления в сборе	1
4	535А-5205062	Воздухопровод от левого стеклоочистителя к левому воздушному крану в сборе	1
5	535А-5205060	Воздухопровод от правого стеклоочистителя к правому воздушному крану в сборе	1
	535А-3506220	Ниппель	4
	535А-3506171	Болт крепления	10
	535-5205018	Втулка стеклоочистителя	2
8	379105-П8	Тройник соединительный воздухопровода	1
2	379035-П2	Ниппель	2
	314803-П	Муфта конусная	5
3	314710-П8	Гайка соединительная	5
	200-3802045	Втулка	1

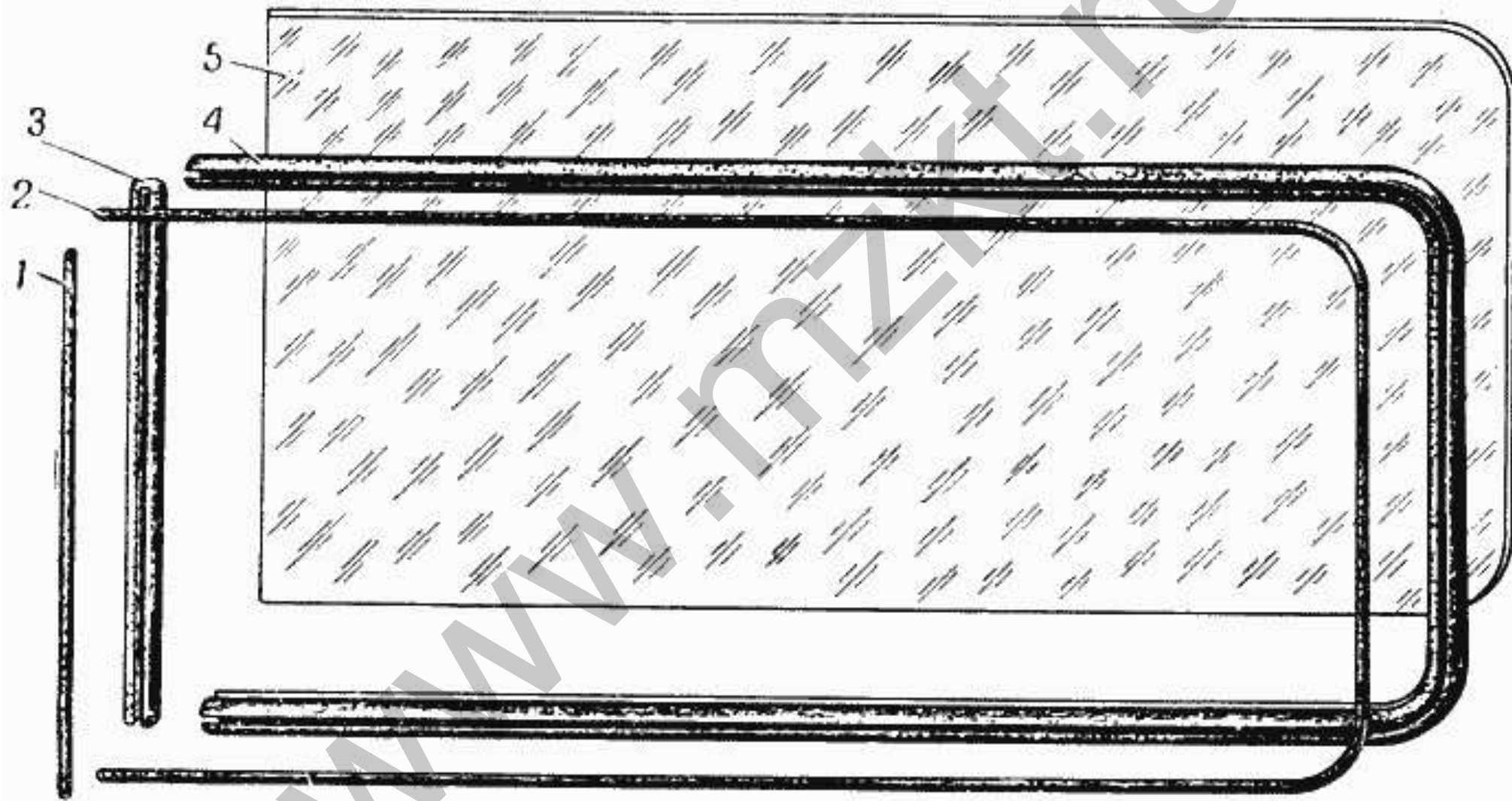


Рис. 117. Переднее стекло

№	Номер по каталогу	Наименование детали	К-о
3	535A-5206060	Уплотнитель переднего окна короткий	2
1	535A-5206058	Вкладыш уплотнителя	2
2	535A-5206052	Вкладыш уплотнителя	2
4	535A-5206050	Уплотнитель переднего окна длинный	2
5	535A-5206010	Стекло переднего окна	2

МАЗ 537

Рис. 118. Боковая дверь кабины.

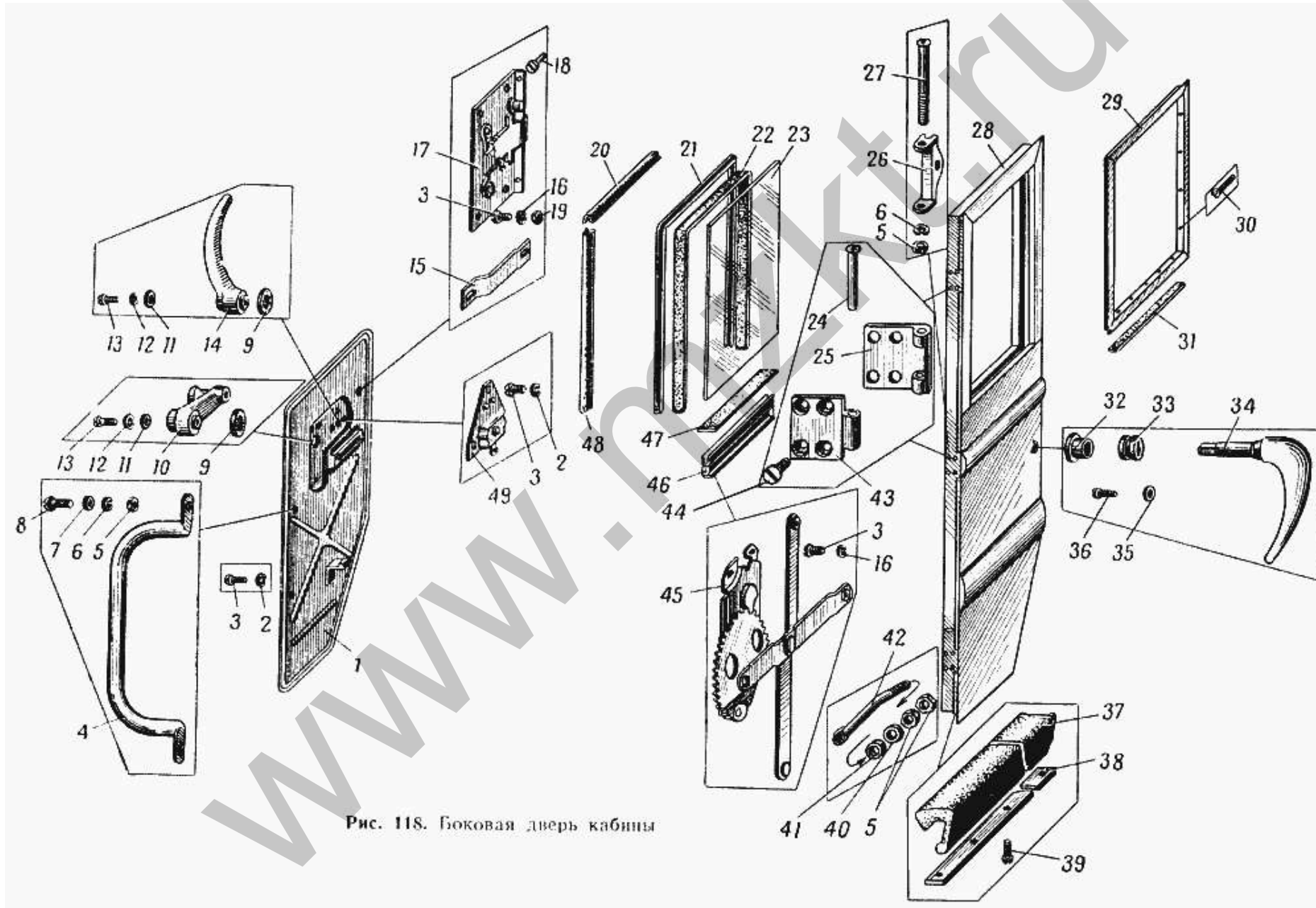


Рис. 118. Боковая дверь кабины

№	Номер по каталогу	Наименование детали	К-о
	A9-8402000	Застежка капота в сборе	4
	A52-6105000	Замок двери правый в сборе	1
17	A51-6105000	Замок двери левый в сборе	1
	81-6105083	Привод замка двери левый в сборе	1
49	81-61050.82	Привод замка двери правый в сборе	1
	81-6104013-Б	Стеклоподъемник левый в сборе	1
45	81-6104012-Б	Стеклоподъемник правый в сборе	1
	537-8408193	Уголок крепления горизонтальной части крыла левый	1
	537-8408192	Уголок крепления горизонтальной части крыла правый	1
	537-8408187	Кронштейн крепления горизонтальной части крыла левый в сборе	1
	537-8408171	Усилитель наружной кромки крыла левый в сборе	1
	537-8408170	Усилитель наружной кромки крыла правый в сборе	1
	537-8408021	Кронштейн крепления крыла левый в сборе	1
	537-8408020	Кронштейн крепления крыла правый в сборе	1
	537-8408011	Крыло задней тележки левое в сборе	1
	537-8408010	Крыло задней тележки правое в сборе	1
	537-8404231	Опора промежуточная крепления крыла левая в сборе	1
	537-8404230	Опора промежуточная крепления крыла правая в сборе	1
	537-8404210	Балка промежуточная опоры крепления крыла в сборе	2
	537-8404202	Зажим крыла в сборе	12
	537-8404179	Скоба крепления крыла	12
	537-8404167-Б	Кронштейн крыла левый в сборе	1
	537-8404166-Б	Кронштейн крыла правый в сборе	1
	537-8404159	Кронштейн крыла задний левый в сборе	1
	537-8404158	Кронштейн крыла задний правый в сборе	1
	537-8404080	Балка крепления заднего кронштейна крыла в сборе	2
	537-8404057-Б	Крыло внутреннее заднее, часть задняя, левое в сборе	1
	537-8404056-Б	Крыло внутреннее заднее, часть задняя, правое в сборе	1
	537-8404051-Б	Крыло внутреннее заднее, часть передняя, левое в сборе	1
	537-8404050-Б	Крыло внутреннее заднее, часть передняя, правое в сборе	1
	537-8404015-Б	Крыло заднее левое, часть наружная в сборе	1
	537-8404014-Б	Крыло заднее правое, часть наружная в сборе	1
	537-8402730	Упор капота в сборе	1
	537-8402730	Упор капота в сборе	4
	537-8402622	Фиксатор в сборе	2
	537-8402602	Крышка сопла в сборе	4
	537-8402361	Панель капота верхняя задняя левая в сборе	1
	537-8402360	Панель капота верхняя задняя правая в сборе	1
	537-8402343	Боковина капота задняя	2
	537-8402330	Прокладка боковины капота	12
	537-8402311	Боковина капота средняя левая в сборе	1
	537-8402310	Боковина капота средняя правая в сборе	1
	537-8402301	Боковина капота передняя левая в сборе	1
	537-8402300	Боковина капота передняя правая в сборе	1

№	Номер по каталогу	Наименование детали	К-о
	537-8402270	Пружина крепления стоек капота	8
	537-8402249	Стяжка дужек задняя в сборе	1
	537-8402245	Стяжка дужек средняя в сборе	1
	537-8402243	Стяжка дужек передняя в сборе	1
	537-8402218	Дужка капота средняя со стойками в сборе	2
	537-8402047	Панель капота верхняя средняя левая в сборе	1
	537-8402046	Панель капота верхняя средняя правая в сборе	1
	537-8402042	Прокладка задней панели капота	4
	537-8402041	Прокладка средней стяжки и дужек	6
	537-8402021	Панель капота верхняя передняя левая в сборе	1
	537-8402020	Панель капота верхняя передняя правая в сборе	1
	537-8202050	Держатель на капоте	6
	535A-8407070	Крышка заливного люка в сборе	4
	535A-8405013	Подножка левая в сборе	1
	535A-8405012	Подножка правая в сборе	1
	535A-8404206	Шайба специальная	12
	535A-8404114	Крышка люка крыла в сборе	2
	535A-8403013	Крыло переднее левое в сборе	1
	535A-8403012	Крыло переднее правое в сборе	1
	535A-8401445	Брызговик левый в сборе	1
	535A-8401444	Брызговик правый в сборе	1
	535A-8207025	Карман для документов в сборе	1
	535A-8202050	Держатель на капоте	2
	535A-8202018-A	Прокладка держателя	4
	535A-8202016	Держатель на панели приборов	4
	535A-8202016	Держатель на панели приборов	2
26	535A-8201048	Кронштейн зеркала заднего вида	2
	535A-8201012	Зеркало сферическое с держателем в сборе	1
38	535A-6107088	Планка крепления уплотнителя	2
37	535A-6107060	Уплотнитель двери нижний	2
	535A-6107059	Уплотнитель двери задний	2
	535A-6107058	Уплотнитель двери верхний	2
	535A-6107057	Уплотнитель двери передний	2
	535A-6107020	Уплотнитель проема двери верхний	2
42	535A-6106087	Тяга ограничителя хода двери	2
24	535A-6106020	Ось петли	4
25	535A-6106018	Петля двери двухушковая	6
43	535A-6106016	Петля двери одноушковая	6
	535A-6106015	Петля двери левая с кронштейном в сборе	1
	535A-6106014	Петля двери правая с кронштейном в сборе	1
	535A-6106013	Петля двери левая в сборе	2
	535A-6106012	Петля двери правая в сборе	2
34	535A-6105152	Ручка двери наружная	2
	535A-6105116	Держатель пластины	2

№	Номер по каталогу	Наименование детали	К-о
	535A-6105114	Пластина крепления замка	2
	535A-6105110	Упор замка двери	2
15	535A-6105102	Тяга привода замка двери	2
31	535A-6103292	Уплотнитель рамы желобка	2
29	535A-6103286	Рамка желобка опускаемого стекла в сборе	2
48	535A-6103268	Желобок опускаемого стекла боковой	4
20	535A-6103258	Желобок опускаемого стекла верхний	2
21	535A-6103228	Рамка опускаемого стекла	2
	535A-6103221	Обойма и кулиса опускаемого стекла левая в сборе	1
46	535A-6103220	Обойма и кулиса опускаемого стекла правая в сборе	1
22	535A-6103216	Прокладка опускаемого стекла в обойме	2
23	535A-6103214-Б	Стекло опускаемого окна двери	2
	535A-6103211	Стекло опускаемого окна двери левое в сборе	1
	535A-6103210	Стекло опускаемого окна двери правое в сборе	1
4	535A-6101034	Ручка	2
1	535A-6101023	Панель двери внутренняя с кулисой и ограничителем в сборе	1
28	535A-6101007	Каркас двери с наружной панелью левый в сборе	1
	535A-6101006	Каркас двери с наружной панелью правый в сборе	1
	535A-6100013	Дверь с арматурой и стеклом левая в сборе	1
	535A-6100012	Дверь с арматурой и стеклом правая в сборе	1
	535A-5601470	Пластина крепления винта	4
	535A-5601468	Винт-барашек	2
	535-4224038	Пружина	12
35	375407-П2	Шайба	2
	373815-П2	Винт	16
	373815-П2	Винт	10
	260058-П2	Палец	4
	260033-П29	Палец	4
	260002-П2	Палец крепления тяги	2
	258038-П2	Шплинт	4
	258025-П2	Шплинт разводной	8
	258013-П	Шплинт	4
	258012-П2	Шплинт разводной	2
	255065-П2	Заклепка	49
	252591-П	Заклепка	16
	252539-П8	Заклепка	8
	252154-П2	Шайба пружинная	8
16	252154-П2	Шайба пружинная	6
	252154-П2	Шайба пружинная	6
	252154-П2	Шайба пружинная	2
	252136-П2	Шайба	4
	252136-П2	Шайба	8
	252136-П2	Шайба	6
	252136-П2	Шайба	12

№	Номер по каталогу	Наименование детали	К-о
	252136-П2	Шайба	2
	252136-П2	Шайба	8
	252136-П2	Шайба	10
6	252135-П2	Шайба	4
	252135-П2	Шайба	20
	252135-П2	Шайба	6
	252135-П2	Шайба	18
	252135-П2	Шайба	16
	252135-П2	Шайба	22
	252135-П2	Шайба	12
	252135-П2	Шайба	7
	252135-П2	Шайба	2
	252135-П2	Шайба	8
	252135-П2	Шайба	10
2	252134-П2	Шайба	34
	252134-П2	Шайба	8
	252134-П2	Шайба	4
	252134-П2	Шайба	24
12	252133-П2	Шайба	2
	252133-П2	Шайба	8
	252133-П2	Шайба	4
	252133-П2	Шайба	2
	252039-П2	Шайба	8
	252039-П2	Шайба	20
	252039-П2	Шайба	24
	252039-П2	Шайба	14
	252039-П2	Шайба	40
	252039-П2	Шайба	16
	252039-П2	Шайба	12
40	252038-П2	Шайба	2
	252038-П2	Шайба	6
	252038-П2	Шайба	14
	252038-П2	Шайба	10
	252037-П2	Шайба	4
	252037-П2	Шайба	24
	252006-П2	Шайба	4
	252006-П2	Шайба	8
7	252005-П2	Шайба	4
	252005-П2	Шайба	8
	252005-П2	Шайба	20
	252005-П2	Шайба	16
	252005-П2	Шайба	22
	252005-П2	Шайба	28
	252005-П2	Шайба	30

№	Номер по каталогу	Наименование детали	К-о
	252005-П2	Шайба	8
	252005-П2	Шайба	10
	252004-П2	Шайба	16
	252004-П2	Шайба	4
	252004-П2	Шайба	24
11	252003-П2	Шайба	2
	252003-П2	Шайба	16
	252003-П2	Шайба	2
	251579-П2	Винт крепления клина	16
	251265-П2	Гайка	8
	251265-П2	Гайка	2
19	251261-П2	Гайка	8
	251261-П2	Гайка	34
	251106-П2	Гайка	64
	250975-П8	Гайка прорезная	4
	250868-П2	Гайка	8
	250810-П8	Гайка	2
	250810-П2	Гайка	12
	250810-П2	Гайка	10
	250810-П2	Гайка	4
	250810-П2	Гайка	8
	250810-П2	Гайка	6
	250810-П2	Гайка	8
5	250765-П2	Гайка	4
	250765-П2	Гайка	6
	250765-П2	Гайка	14
	250765-П2	Гайка	16
	250765-П2	Гайка	6
	250765-П2	Гайка	4
	250765-П2	Гайка	12
	250765-П2	Гайка	2
	250765-П2	Гайка	8
	250765-П2	Гайка	10
	250764-П2	Гайка	8
	250764-П2	Гайка	4
	250764-П2	Гайка	24
	250763-П2	Гайка	8
	250763-П2	Гайка	4
	250508-П8	Гайка	1
	250418-П2	Болт	4
30	240822-П2	Винт	36
	240818-П2	Винт	28
	240818-П2	Винт	4
39	240620-П2	Винт	16

№	Номер по каталогу	Наименование детали	К-о
	240620-П2	Винт	22
	240620-П2	Винт	26
	240620-П2	Винт	12
13	222499-П2	Винт	2
	222499-П2	Винт	2
44	221663-П2	Винт	48
18	221604-П2	Винт крепления замка	4
	221579-П8	Винт	12
	221578-П2	Винт крепления упора замка	4
27	220183-П2	Винт	2
8	220162-П2	Винт	4
	220109-П8	Винт	1
	220105-П2	Винт	4
	220104-П2	Винт	8
	220104-П2	Винт	24
3	220103-П2	Винт	34
	220103-П2	Винт	8
	220103-П2	Винт	6
	220103-П2	Винт	6
	220084-П2	Винт	4
36	220079-П2	Винт	2
	220079-П2	Винт	8
	220077-П	Винт удлинителя стопорный	2
	220050-П13	Винт	4
	212-8402036	Буфер резиновый	62
	212-8202026-Б	Вешалка	2
	212-8202016	Держатель	2
	212-8201054	Прокладка зеркала	1
	212-8201052	Зеркало заднего вида	1
	212-8201036	Держатель зеркала в сборе	2
	212-8201016	Зеркало с удлинителем в сборе	1
9	212-6105184	Прокладка внутренней ручки	2
	212-6105184	Прокладка внутренней ручки	2
14	212-6105182-В	Ручка двери внутренняя	2
33	212-6105172	Кольцо втулки наружной ручки	2
32	212-6105168	Втулка наружной ручки	2
10	212-6104096-Е	Ручка стеклоподъемника двери в сборе	2
	212-6103282-А	Буфер ограничителя хода опускающего стекла	2
	212-6103280-Г	Ограничитель хода опускающего стекла	2
47	212-6103218-Б	Прокладка опускающего стекла в обойме	2
	212-6101028-Г	Кулиса опускающего стекла неподвижная	2
	210168-П2	Болт	8
	205448-П2	Болт	8
	205418-П2	Болт	4

№	Номер по каталогу	Наименование детали	К-о
	201509-П2	Болт	6
	201502-П2	Болт	4
	201501-П2	Болт	8
	201498-П8	Болт крепления держателя	2
	201498-П2	Болт	8
	201498-П2	Болт	6
	201498-П2	Болт	12
	201498-П2	Болт	4
	201497-П2	Болт	8
	201464-П2	Болт	10
	201458-П2	Болт	6
	201457-П2	Болт	20
	201457-П2	Болт	18
	201457-П2	Болт	22
	201455-П2	Болт	7
	201455-П2	Болт	6
	201455-П2	Болт	2
	201455-П2	Болт	12
	201455-П2	Болт	8
	200319-П2	Болт	8
41	200-3702012	Подушка	2
	160-6106150	Клин установка двери	4
	160-6106110-Б	Установ двери в сборе	4
	158-8204009	Козырек с кронштейном в сборе	2
	127-8201015	Зеркало сферическое заднего вида в сборе	1

МАЗ 537
Рис. 119. Сиденье водителя.

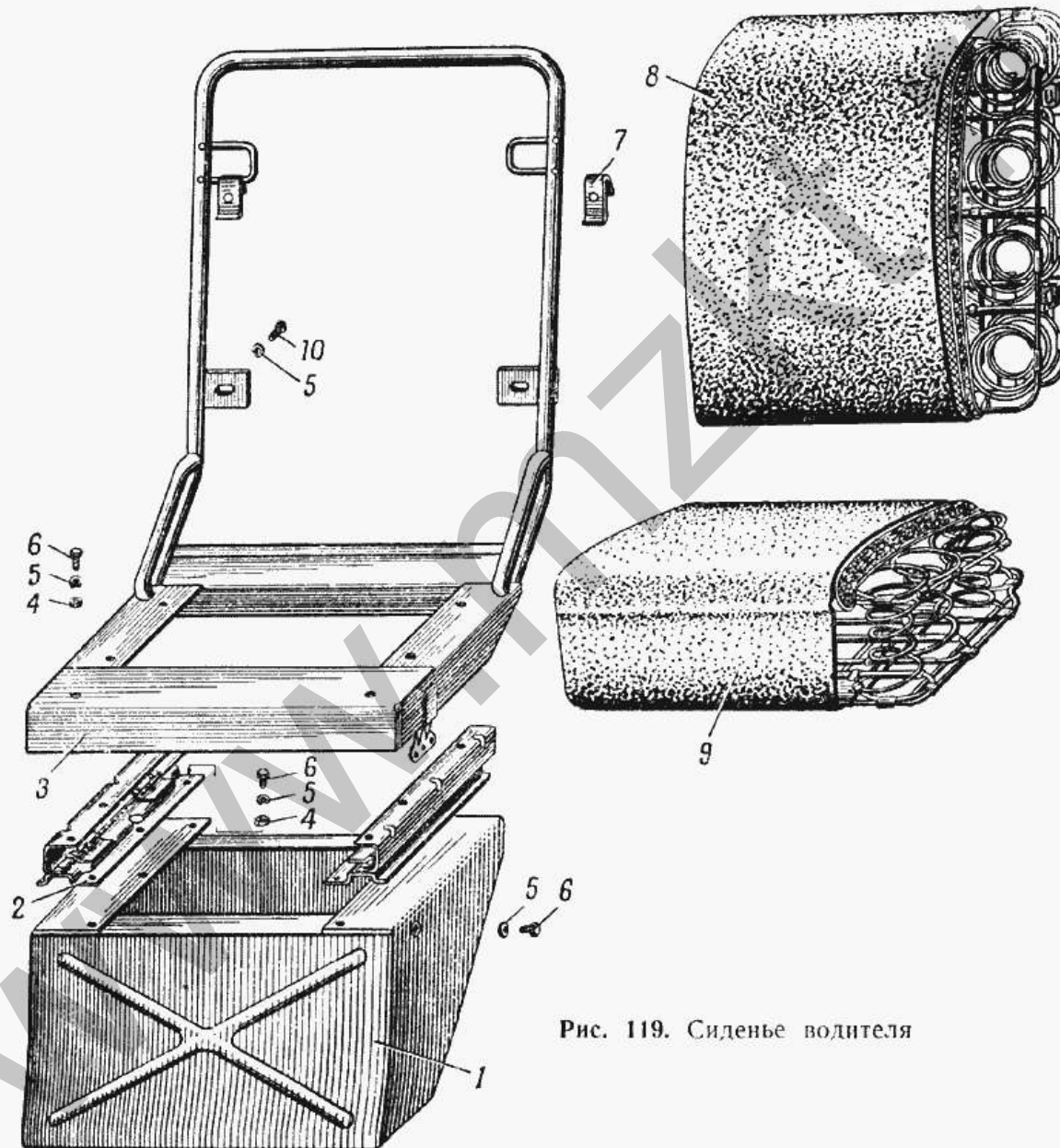


Рис. 119. Сиденье водителя

№	Номер по каталогу	Наименование детали	К-о
	Шарик салазок сиденья 1/2" (12,7) P	Шарик салазок сиденья 1/2" (12,7) P	8
7	535A-6905420	Крючок крепления спинки	2
1	535A-6807010	Подставка сиденья водителя в сборе (входит в сиденье в сборе, подгруппа 6800)	2
8	535A-6805010	Спинка сиденья водителя в сборе	2
9	535A-6803010	Подушка сиденья водителя в сборе	2
	535A-6801010	Остов сиденья водителя в сборе (входит в сиденье в сборе, подгруппа 6800)	1
3	535A-6800012	Подставка и остов сиденья в сборе	1
	535A-6800010	Сиденье водителя в сборе	1
2	535-6804011	Салазки сиденья левые в сборе	1
	535-6804010	Салазки сиденья правые в сборе	1
	252135-П2	Шайба	8
	252135-П2	Шайба	12
5	252135-П2	Шайба	14
	252005-П2	Шайба	12
	251106-П2	Гайка	8
	250765-П2	Гайка	12
4	250765-П2	Гайка	12
10	201457-П2	Болт	12
	201454-П2	Болт	8
	201454-П2	Болт	12
6	201454-П2	Болт	14

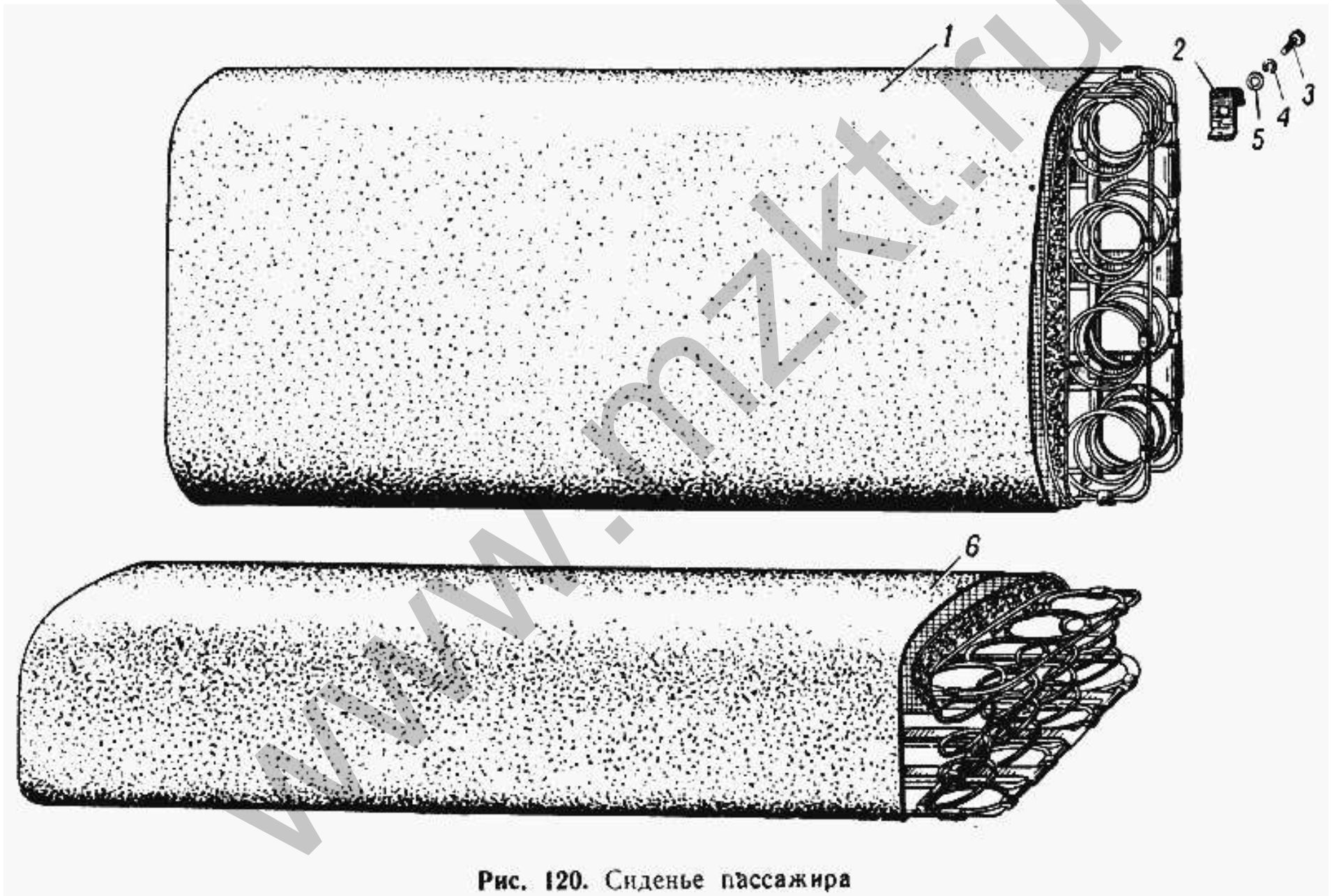


Рис. 120. Сиденье пассажира

№	Номер по каталогу	Наименование детали	К-о
	535A-7101010	Остов сиденья в сборе (входит в сиденье в сборе, подгруппа 7100)	1
	535A-7100012	Подставка и остов сиденья в сборе	1
	535A-7100010	Сиденье одноместное правое в сборе	1
2	535A-6905420	Крючок крепления спинки	2
1	535A-6905010	Спинка сиденья переднего в сборе	1
6	535A-6903010	Подушка переднего сиденья в сборе	1
	252135-П2	Шайба	6
4	252135-П2	Шайба	2
	252005-П2	Шайба	6
5	252005-П2	Шайба	2
	251265-П2	Гайка	2
	251106-П2	Гайка	2
	201457-П2	Болт	6
3	201457-П2	Болт	2

Рис. 121. Принципиальная схема вентиляции агрегатов.

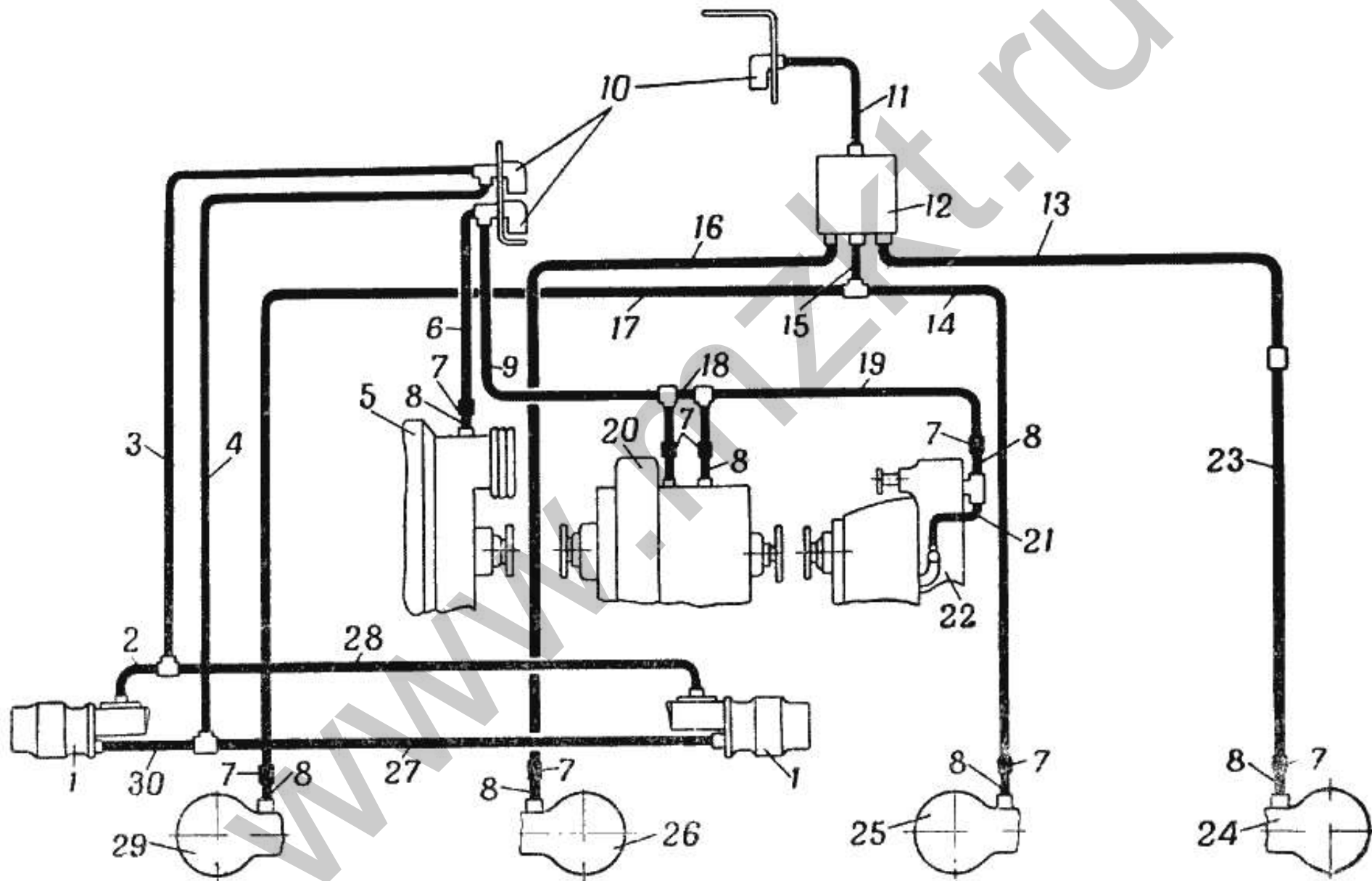


Рис. 121. Принципиальная схема вентиляции агрегатов

№	Номер по каталогу	Наименование детали	К-о
	Набивка воздушного фильтра	Набивка воздушного фильтра	0
	537Б-1800020	Раздаточная коробка в сборе	0
	537А-8005099	Трубка лебедки	0
	537А-8005058	Трубка четвертого моста третья	0
	537-8005443	Прокладка фильтра	3
	537-8005438	Пружина замковая фильтра	3
	537-8005431	Пружина распорная фильтра	3
	537-8005427	Сетка крышки фильтра	6
	537-8005423	Отражатель крышки фильтра	6
	537-8005419	Дно крышки фильтра	6
	537-8005414	Крышка фильтра в сборе	6
	537-8005412	Корпус воздушного фильтра	3
10	537-8005410	Фильтр воздушный в сборе	3
	537-8005364	Скоба крепления бака	2
	537-8005354-Б	Пластина крепления фильтра в сборе	1
12	537-8005325	Бак сапунирования в сборе	1
	537-8005302	Кронштейн фильтра в сборе	1
	537-8005097	Трубка тормозного крана	1
21	537-8005091	Трубка горловины раздаточной коробки	1
6	537-8005084	Трубка повышающей передачи	1
19	537-8005080	Трубка раздаточной коробки	1
18	537-8005078	Трубка сапунов коробки передач	1
9	537-8005075	Трубка гидротрансформатора и коробки передач	1
11	537-8005067	Трубка от бака сапунирования к фильтру	1
23	537-8005056	Трубка четвертого моста вторая	1
13	537-8005055	Трубка четвертого моста первая	1
14	537-8005052	Трубка третьего моста	1
16	537-8005048	Трубка второго моста	1
15	537-8005046	Трубка первого и третьего мостов	1
17	537-8005045	Трубка первого моста	1
3	537-8005040	Трубка бачков тормозных цилиндров	1
28	537-8005037	Трубка бачка левого тормозного цилиндра	1
2	537-8005032	Трубка бачка правого тормозного цилиндра	1
4	537-8005026	Трубка от тормозных цилиндров к воздушному фильтру	1
27	537-8005021	Трубка левого тормозного цилиндра	1
30	537-8005018	Трубка правого тормозного цилиндра	1
8	537-8005015	Трубка концевая	7
	537-3506596	Втулка	8
	537-3506595	Обойма защитная	4
1	537-3505010-А	Главный тормозной цилиндр в сборе	2
	537-2504081-Б	Цапфа задняя	2
	537-2504080-Б	Цапфа задняя в сборе	2
25	537-2502010	Редуктор первого заднего моста в сборе	1

№	Номер по каталогу	Наименование детали	К-о
24	537-2402010-A	Редуктор второго заднего моста в сборе	1
	537-2402004-B	Редуктор главной передачи второго заднего моста в сборе	1
26	537-2312010-A	Редуктор переднего второго моста в сборе	1
	537-2312004-B	Редуктор главной передачи второго переднего моста в сборе	1
	537-2304113	Болт	4
29	537-2302010	Редуктор первого переднего моста в сборе	1
5	537-2001010-B	Повышающая передача в сборе	1
22	537-1800020-A	Раздаточная коробка в сборе	1
	535Б-1512016	Корпус механизма с валом привода в сборе	0
	535Б-1512010	Механизм управления трансмиссией в сборе	0
	535А-8005272	Лента стяжная	14
7	535А-8005270	Шланг соединительный	8
	535А-3506223-A	Прокладка	2
	535А-3506222-A	Прокладка резиновая	7
	535А-3506175	Кляммер	1
	535А-2312011	Картер в сборе	1
	535А-2304084	Кольцо упорное цапфы	2
	535А-2001016	Болт крепления повышающей передачи	10
	535А-1804397-A	Прокладка резиновая	3
	535А-1804394-A	Шланг защитный	2
	535А-1512018-B	Корпус механизма с втулкой и сальником в сборе	1
	535А-1512016-B	Корпус механизма с валом привода в сборе	1
20	535А-1512010-B	Механизм управления трансмиссией в сборе	1
	535А-1511026	Манжета уплотнительная	2
	525-3724042	Втулка резиновая	2
	379658-П8	Угольник	1
	379649-П8	Угольник конечный	2
	379645-П8	Угольник	1
	379530-П8	Тройник	1
	379522-П8	Тройник	1
	379435-П8	Тройник	1
	379260-П	Муфта конусная	8
	379230-П8	Гайка соединительная	8
	379204-П	Кляммер	1
	379168-П1	Кляммер	5
	379123-П8	Тройник	2
	379117-П8	Тройник	2
	379096-П8	Тройник	1
	379053-П8	Угольник	4
	379051-П8	Угольник	1
	379002-П8	Ниппель проходной	1
	375063-П8	Гайка	1
	374819-П2	Гайка прорезная	24
	372768-П2	Болт	20

№	Номер по каталогу	Наименование детали	К-о
	315406-П1	Кляммер	3
	314803-П	Муфта конусная	4
	314802-П	Муфта конусная	30
	314710-П8	Гайка соединительная	4
	314708-П8	Гайка соединительная	30
	314612-П8	Ниппель	8
	279588-П8	Лента стяжная	3
	279580-П8	Пряжка	19
	279575-П8	Шплинт	19
	252164-П2	Шайба пружинная	1
	252140-П2	Шайба пружинная	26
	252137-П2	Шайба пружинная	10
	252136-П2	Шайба	1
	252134-П2	Шайба	21
	252004-П2	Шайба	12
	250508-П2	Гайка	17
	202195-П2	Болт	2
	201491-П2	Болт	1
	201426-П2	Болт	4
	201422-П2	Болт	4
	201420-П2	Болт	1
	201416-П2	Болт	3
	201415-П2	Болт	2
	200220-П2	Болт	6

МАЗ 537
Рис. 122. Отопитель в сборе.

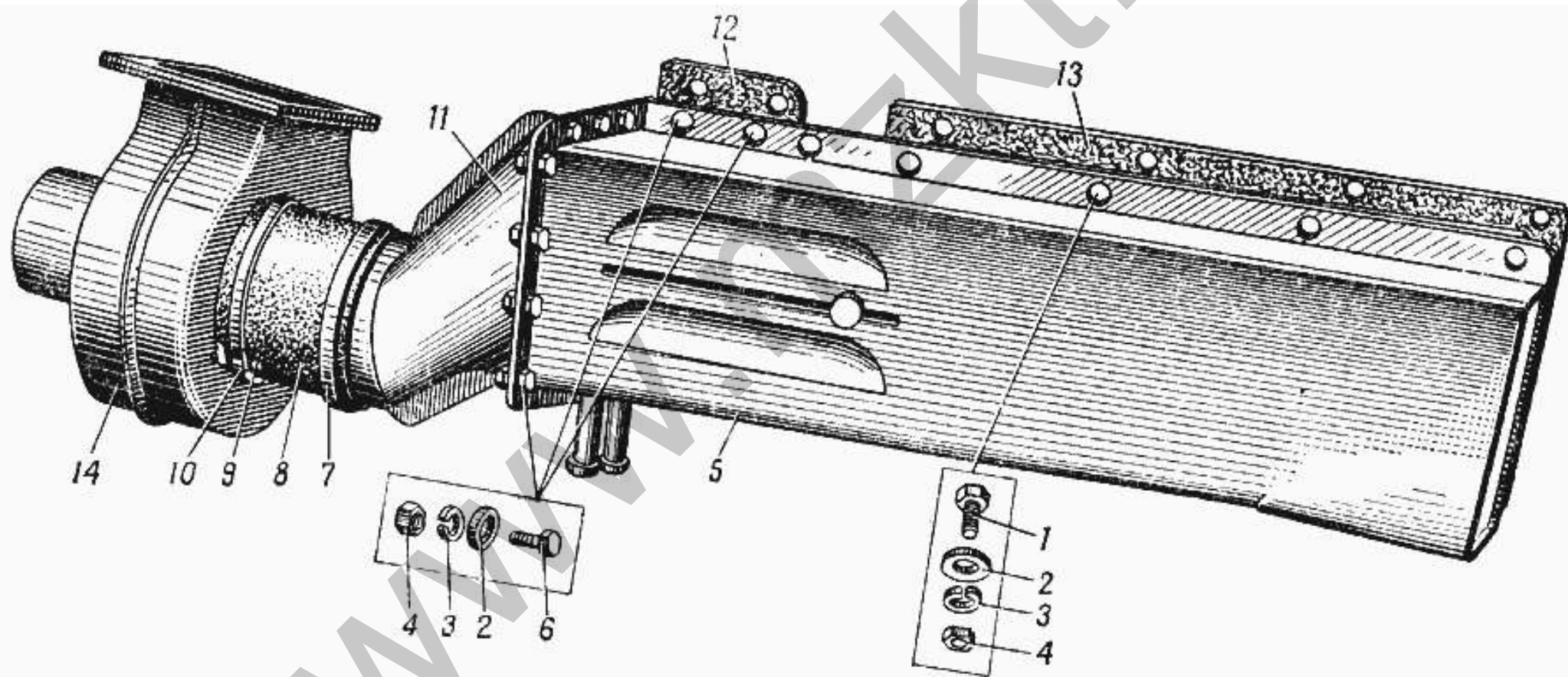


Рис. 122. Отопитель в сборе

№	Номер по каталогу	Наименование детали	К-о
	СК-МЭ233-3730000-Г	Электродвигатель отопителя в сборе	1
	КР2-1305010	Краник сливной в сборе	1
	537-8101041	Труба отопителя подводящая задняя	1
8	535А-8102330	Шланг вентилятора соединительный	1
14	535А-8102014	Корпус вентилятора в сборе	1
	535А-8102010-Б	Вентилятор обдува ветровых стекол переднего окна в сборе	1
	535А-8101704	Сетка фильтра в сборе	1
	535А-8101703	Патрубок фильтра	2
	535А-8101701	Корпус фильтра с патрубками в сборе	2
	535А-8101700	Фильтр отопителя в сборе	1
11	535А-8101370	Кожух приемный отопителя в сборе	1
	535А-8101128	Труба отопителя отводящая передняя с теплоизоляцией в сборе	1
13	535А-8101118	Прокладка кожуха передняя	1
12	535А-8101116-Б	Прокладка кожуха нижняя	1
	535А-8101114-Б	Прокладка кожуха верхняя	1
	535А-8101047	Втулка резиновая	1
	535А-8101034-Б	Труба отопителя подводящая передняя	1
	535А-8101033-Б	Труба отопителя подводящая передняя в сборе	1
	535А-8101032	Труба отопителя отводящая передняя	1
	535А-8101031	Труба отопителя отводящая передняя в сборе	1
	535А-8101027	Гайка прижимная	1
	535А-8101020	Краник запорный отопителя в сборе	1
5	535А-8101010-Б	Отопитель в сборе	1
	535-3513025	Бобышка воздушного баллона	1
7	401830-П8	Лента стяжная хомутиков	2
	397168-П	Кляммер крепления трубок отопителя	3
	379669-П1	Кляммер	2
	376035-П8	Шайба	1
10	297580-П8	Пряжка хомута	2
9	297575-П8	Шплинт стяжной	2
	252154-П2	Шайба пружинная	3
	252135-П2	Шайба	4
	252134-П8	Шайба пружинная	5
	252134-П2	Шайба	4
	252134-П2	Шайба	5
3	252134-П2	Шайба	37
	252133-П2	Шайба	2
	252037-П2	Шайба	4
2	252004-П2	Шайба	24
	251261-П2	Гайка	3
	251261-П2	Гайка	2
	251260-П2	Гайка	2
	250765-П2	Гайка	4
	250764-П8	Гайка	5

№	Номер по каталогу	Наименование детали	К-о
4	250764-П2	Гайка	34
	250764-П2	Гайка	4
	250763-П8	Гайка	2
	21-8102232	Прокладка электродвигателя вентилятора	1
	21-8102218	Втулка основания корпуса вентилятора	4
	21-8102216	Прокладка основания корпуса вентилятора	1
	21-8102030-Б	Ротор обдува ветровых стекол в сборе	1
	201455-П2	Болт	4
1	201420-П2	Болт	10
	201420-П2	Болт	4
	201418-П8	Болт	5
6	201418-П2	Болт	22
	201417-П2	Болт	3
	201416-П8	Болт	3
	200-3802045	Втулка	3
	13-8102240	Прокладка диска электродвигателя	1
	13-8102238	Диск электродвигателя обдува ветровых стекол переднего окна	1

МАЗ 537

Рис. 123. Отопитель независимого действия.

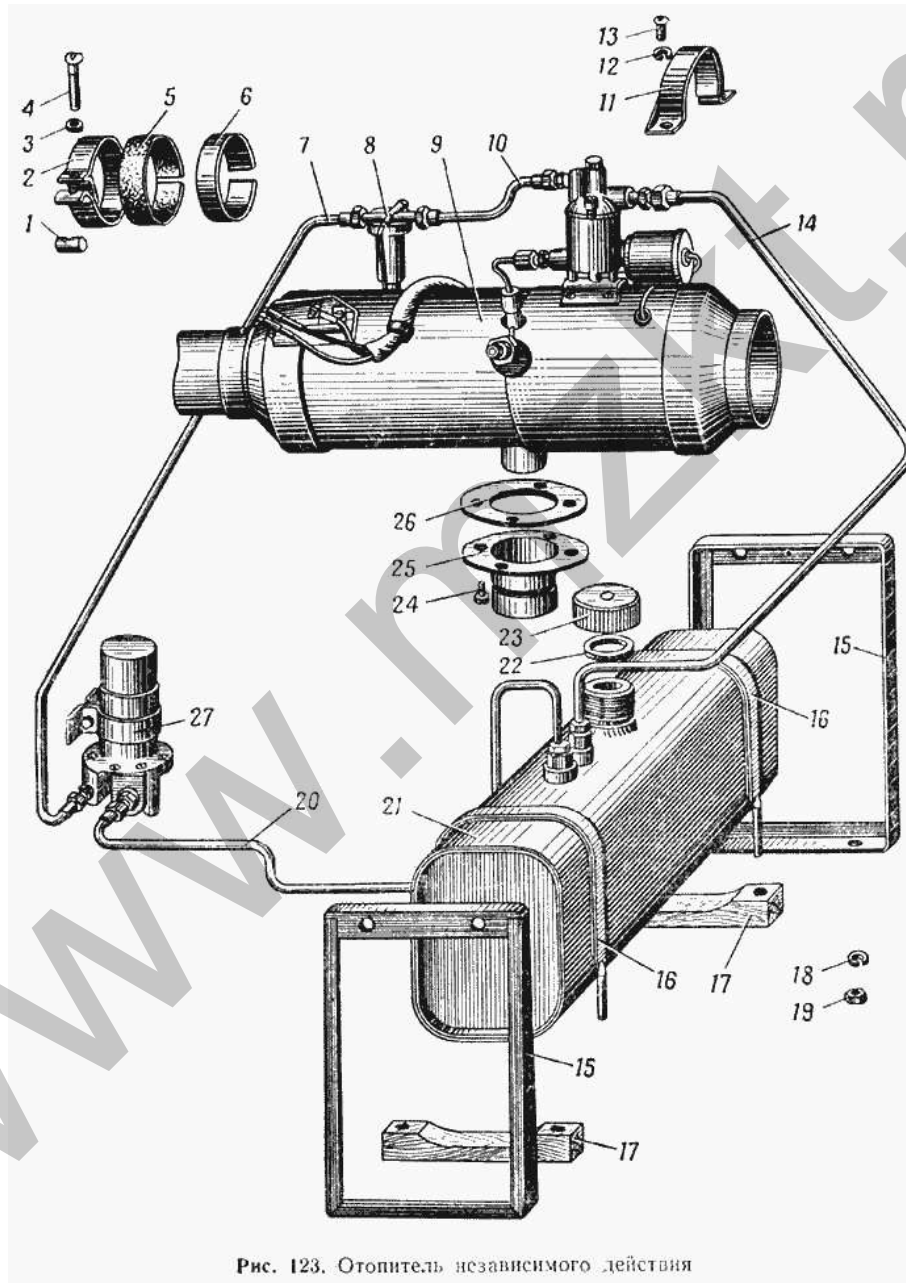


Рис. 123. Отопитель независимого действия

№	Номер по каталогу	Наименование детали	К-о
22	535A-8106213	Прокладка пробки	1
23	535A-8106212	Пробка топливного бака	1
	535A-8106204	Патрубок направляющий в сборе	1
14	535A-8106132	Труба отопителя сливная в сборе	1
10	535A-8106128	Трубка бензоотстойника короткая в сборе	1
7	535A-8106120	Трубка бензоотстойника длинная в сборе	1
20	535A-8106116-Б	Трубка топливного бака подводящая в сборе	1
	535A-8106112	Трубка топливного бака в сборе	1
	535A-8106110	Прокладка, ленты топливного бака	2
16	535A-8106106	Лента крепления топливного бака в сборе	2
17	535A-8106104	Прокладка топливного бака	2
15	535A-8106102	Кронштейн топливного бака отопителя	2
21	535A-8106090	Топливный бак отопителя в сборе	1
	535A-8106080	Петля крышки в сборе	1
	535A-8106078	Уплотнитель крышки боковой	2
	535A-8106076	Уплотнитель крышки верхний	1
	535A-8106070	Крышка отопителя в сборе	1
	535A-8106052	Прокладка кронштейна	2
26	535A-8106036	Прокладка выхлопной трубы отопителя	1
	535A-8106036	Прокладка выхлопной трубы отопителя	1
	535A-8106034	Удлинитель выхлопной трубы отопителя	1
	535A-8106032	Прокладка хомута	1
25	535A-8106031	Удлинитель выхлопной трубы в сборе	1
11	535A-8106026	Хомут крепления отопителя в сборе	1
5	535A-8106025	Прокладка хомута	1
2	535A-8106022	Хомут отопителя передний	1
6	535A-8106016	Обойма патрубка отопителя	1
	535A-3724015	Втулка	2
	379341-П8	Штуцер	2
1	374180-П2	Гайка	1
4	373800-П2	Винт	1
	314700-П	Гайка	1
	262542-П2	Пробка	1
18	252155-П2	Шайба	4
	252155-П2	Шайба	3
	252136-П2	Шайба	4
12	252134-П2	Шайба	2
	252134-П2	Шайба	1
	252132-П2	Шайба пружинная	1
	252132-П2	Шайба пружинная	4
	252005-П2	Шайба	3
3	252004-П2	Шайба	1
	251265-П2	Гайка	2
	251106-П2	Гайка	3

№	Номер по каталогу	Наименование детали	К-о
	250810-П2	Гайка	4
19	250765-П2	Гайка	4
	250762-П2	Гайка	1
13	220107-П2	Винт	2
24	220104-П	Винт	4
	220068-П2	Винт	1
	220051-П2	Винт	4
	201496-П2	Болт	4
	201456-П2	Болт	3
	030-3136	Муфта шаровая	1
8	015-3180	Бензоотстойник	1
27	015-3010-Б	Бензонасос электромагнитный	1
9	015-0010Б	Отопительная установка в сборе (в состоянии постатаки)(будет устанавливаться после поступления с завода-изготовителя)	1

МАЗ 537

Рис. 124. Платформа автомобиля МАЗ-537А.

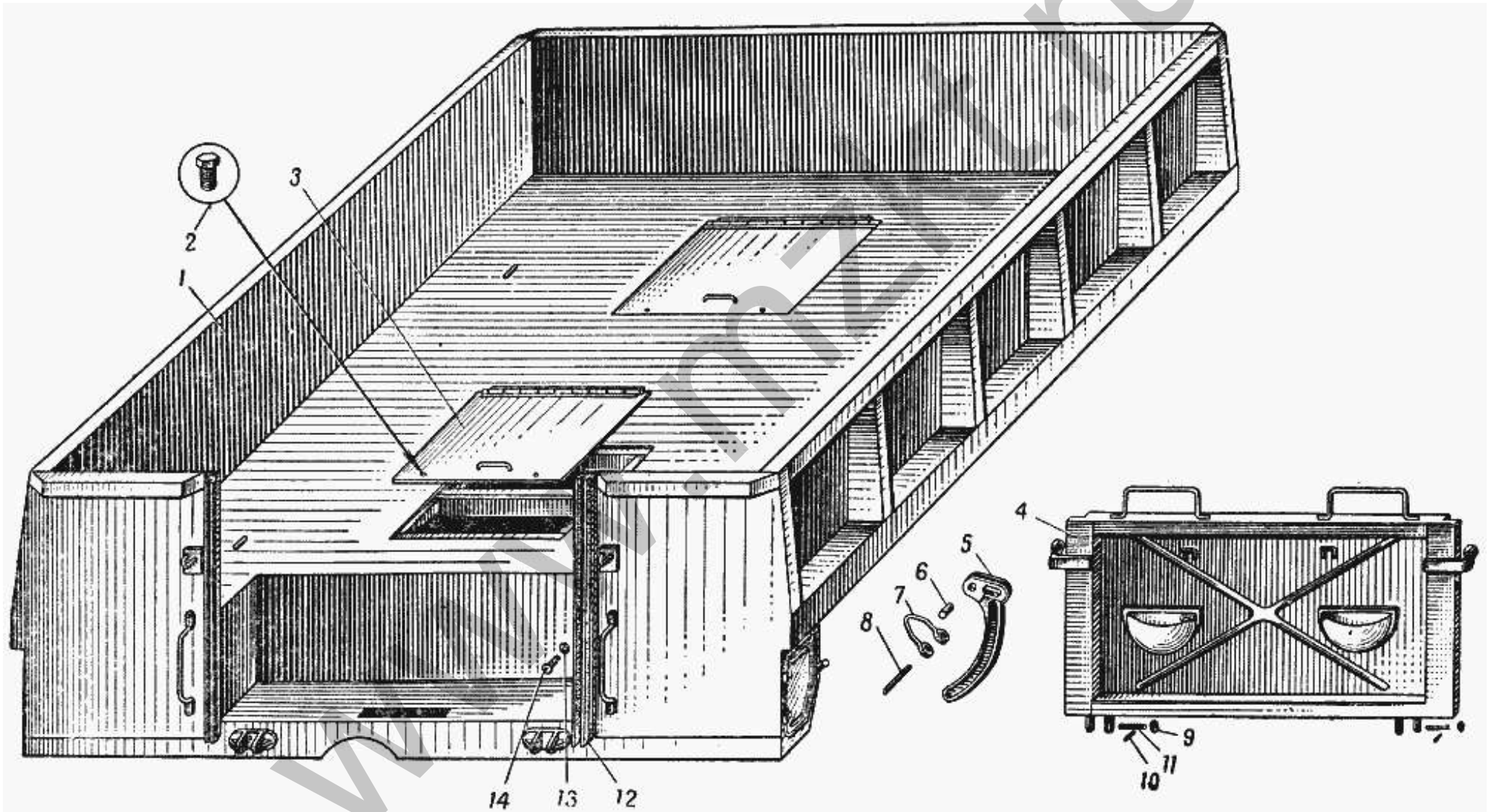


Рис. 124. Платформа автомобиля МАЗ-537А

№	Номер по каталогу	Наименование детали	К-о
	537A-8504010	Борт платформы передний в сборе (входит в платформу в сборе, подгруппа 8500)	0
	537A-8503211	Борт задний неподвижный левый в сборе (входит в платформу в сборе, подгруппа 8500)	0
	537A-8503210	Борт задний неподвижный правый в сборе (входит в платформу в сборе, подгруппа 8500)	0
	537A-8502011	Борт платформы боковой левый в сборе (входит в платформу в сборе, подгруппа 8500)	0
	537A-8502010	Борт платформы боковой правый в сборе (входит в платформу в сборе, подгруппа 8500)	0
3	537A-8501758	Крышка люка платформы в сборе	0
	537A-8501010	Основание платформы с полом в сборе (входит в платформу в сборе, подгруппа 8500)	0
	537A-8500160	Пружина	0
	537A-8500158	Опора пружины	0
	537A-8500130	Кронштейн передний нижний в сборе	0
1	537A-8500020	Платформа с бортами в сборе	0
	535A-8507398	Крышка пенала в сборе	1
	535A-8507396	Пенал в сборе	1
	535A-8507311	Ящик для упаковки возимого инструмента	1
	535A-8507310	Ящик для упаковки невозимого инструмента	1
	535A-8505210	Замок заднего борта правый в сборе	0
4	535A-8.503010	Борт задний подвижный в сборе	0
6	535-8505226	Ось скобы запора	0
7	535-8505224	Скоба запора заднего борта	0
8	535-8505222	Ось рычага запора	0
5	535-8505220	Рычаг запора заднего борта	0
	535-8505211	Замок заднего борта левый в сборе	0
12	535-8503242	Амортизатор заднего борта	0
	5206-3919410	Ящик для упаковки группового ЗИП	1
	372688-П2	Болт	0
11	260143-П2	Палец	0
	258054-П	Шплинт	0
10	258053-П	Шплинт	0
	258042-П	Шплинт	0
	252139-П2	Шайба	0
9	252047-П2	Шайба	0
	252017-П	Шайба	0
	252005-П2	Шайба	0
13	252005-П2	Шайба	0
	250871-П2	Гайка	0
	250560-П2	Гайка	0
14	220168-П2	Винт	0
2	201454-П2	Болт	0
	200864-П2	Болт	0

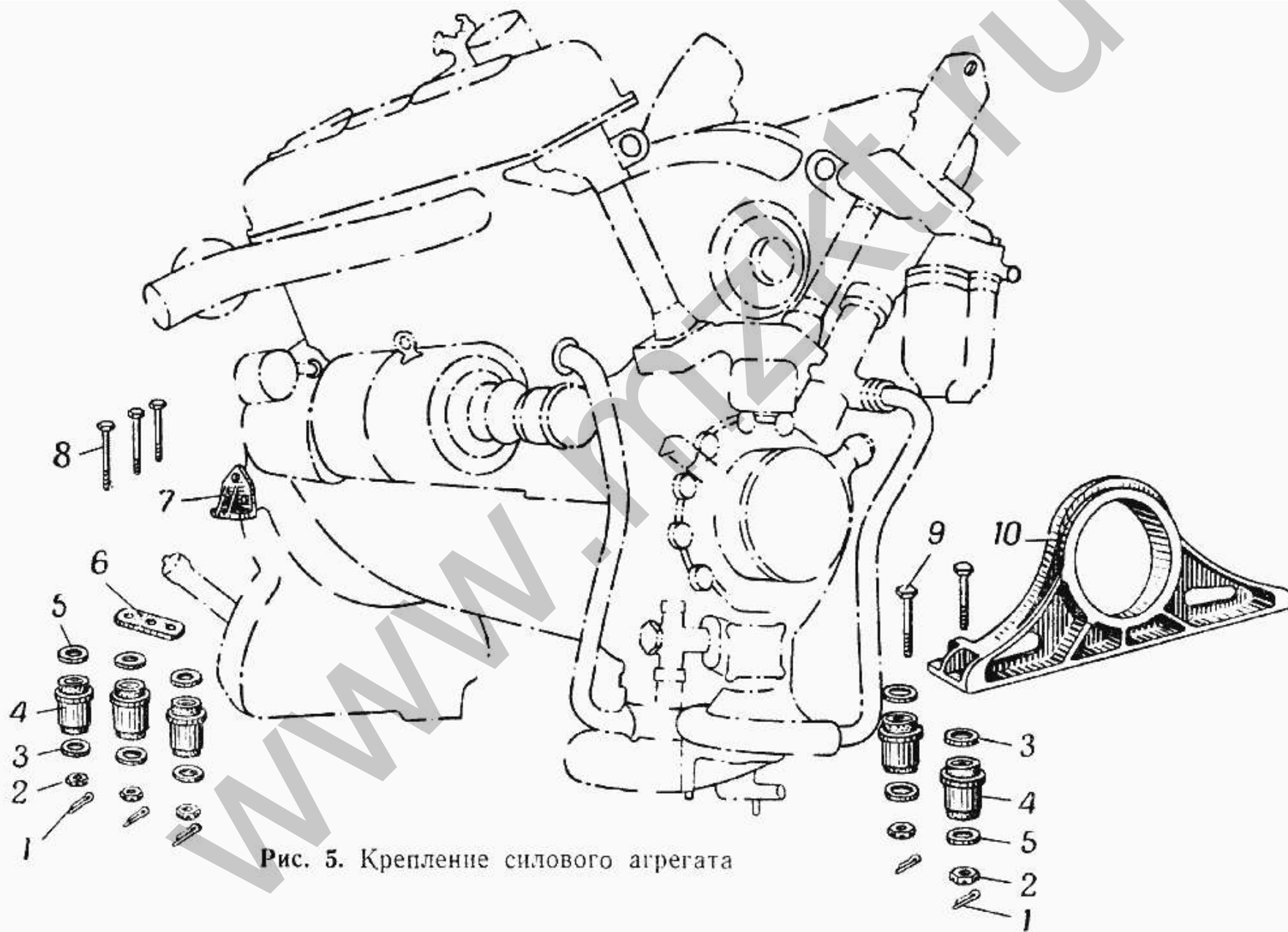


Рис. 5. Крепление силового агрегата

№	Номер по каталогу	Наименование детали	К-о
	Д12А-525	Двигатель (в состоянии поставки)	1
6	537-1001066	Кожух амортизатора	2
7	537-1001064	Опора двигателя задняя	2
3	537-1001039	Шайба регулировочная	10
10	535А-1001015	Балка передней опоры	1
2	374638-П2	Гайка	10
8	372189-П2	Болт	6
9	372188-П2	Болт	4
1	258040-П	Шплинт	10
	252899-П	Заклепка	21
5	204-1001039-Б	Шайба	10
4	204-1001035-Б1	Амортизатор опоры двигателя	10

МАЗ 537
Рис. 006. Масляный радиатор.

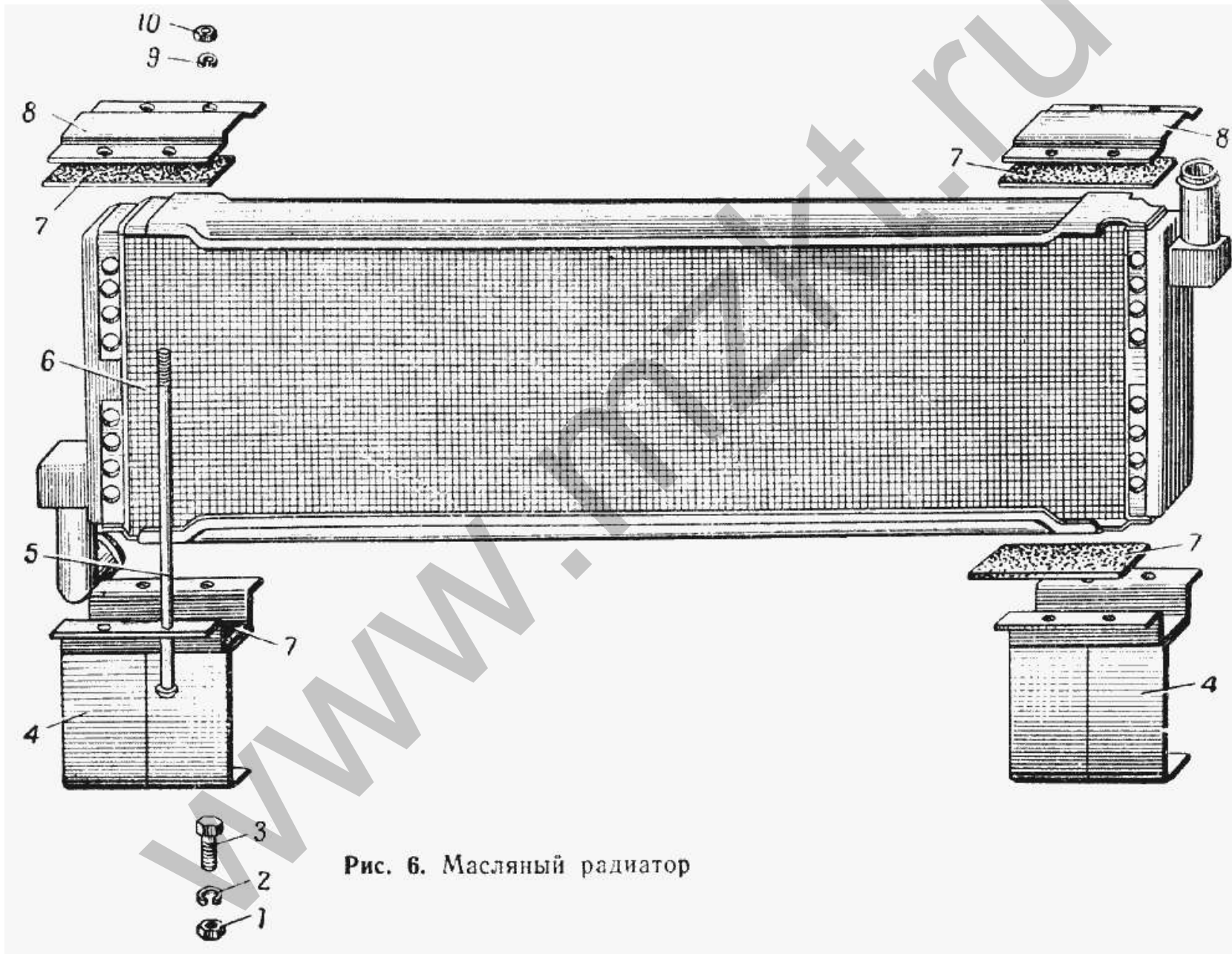


Рис. 6. Масляный радиатор

№	Номер по каталогу	Наименование детали	К-о
7	537-1013169	Прокладка	4
5	537-1013167	Болт стяжной	8
8	537-1013163	Пластина крепления масляного радиатора	2
	537-1013155	Кронштейн промежуточный левый	2
	537-1013154	Кронштейн промежуточный правый	2
	537-1013152	Кронштейн нижний	2
4	537-1013150	Кронштейн верхний в сборе	2
6	537-1013010	Масляный радиатор в сборе	1
2	252136-П2	Шайба	8
9	252135-П2	Шайба	8
10	250765-П2	Гайка	8
1	250512-П2	Гайка	8
3	201496-П2	Болт	8

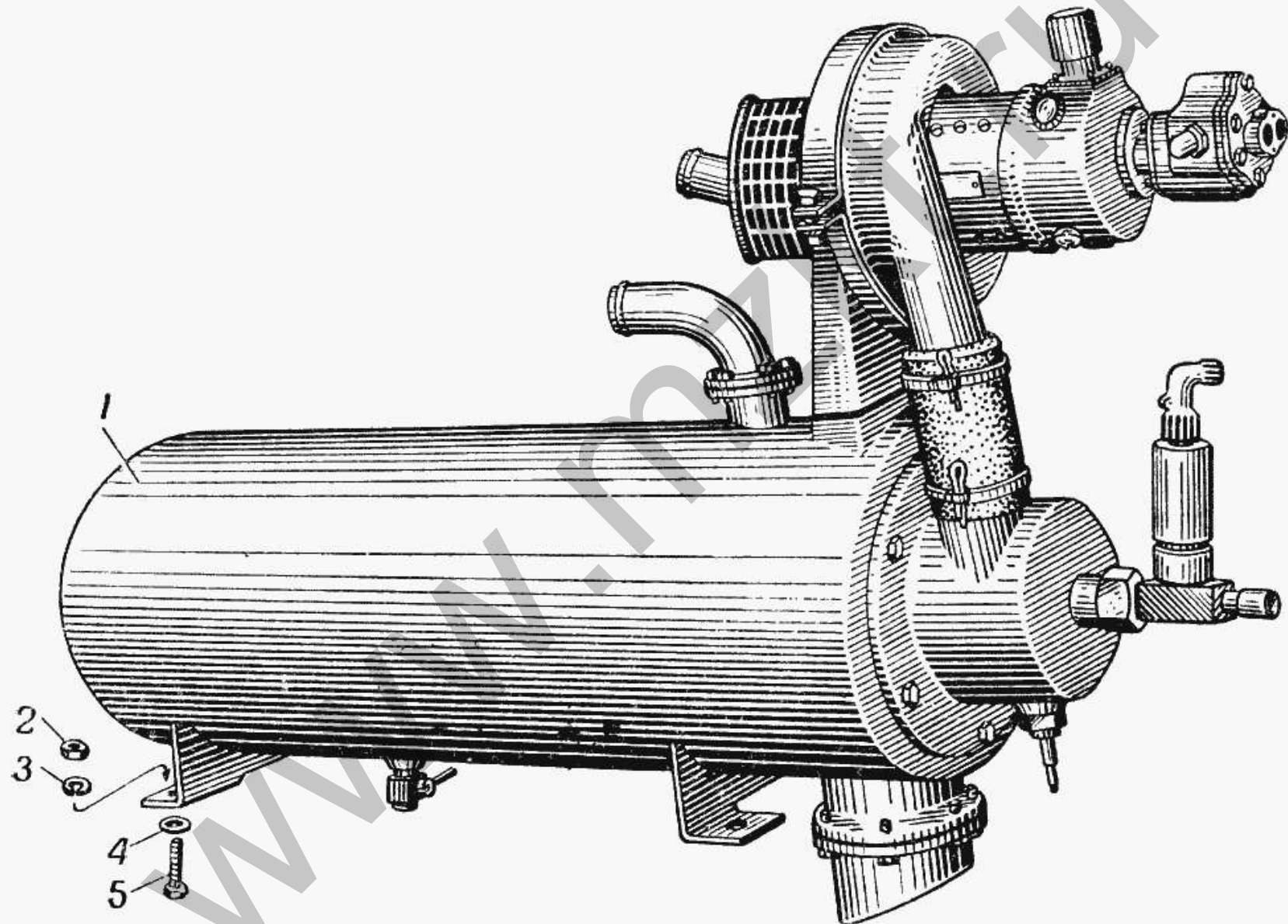


Рис. 7. Подогреватель ПЖД-600

№	Номер по каталогу	Наименование детали	К-о
1	ПЖД600-1015008	Подогреватель в состоянии поставки	1
4	252С07-П2	Шайба	4
3	252137-П2	Шайба пружинная	4
2	250811-П2	Гайка	4
5	201540-П2	Болт	4

МАЗ 537

Рис. 008. Масляный бак двигателя.

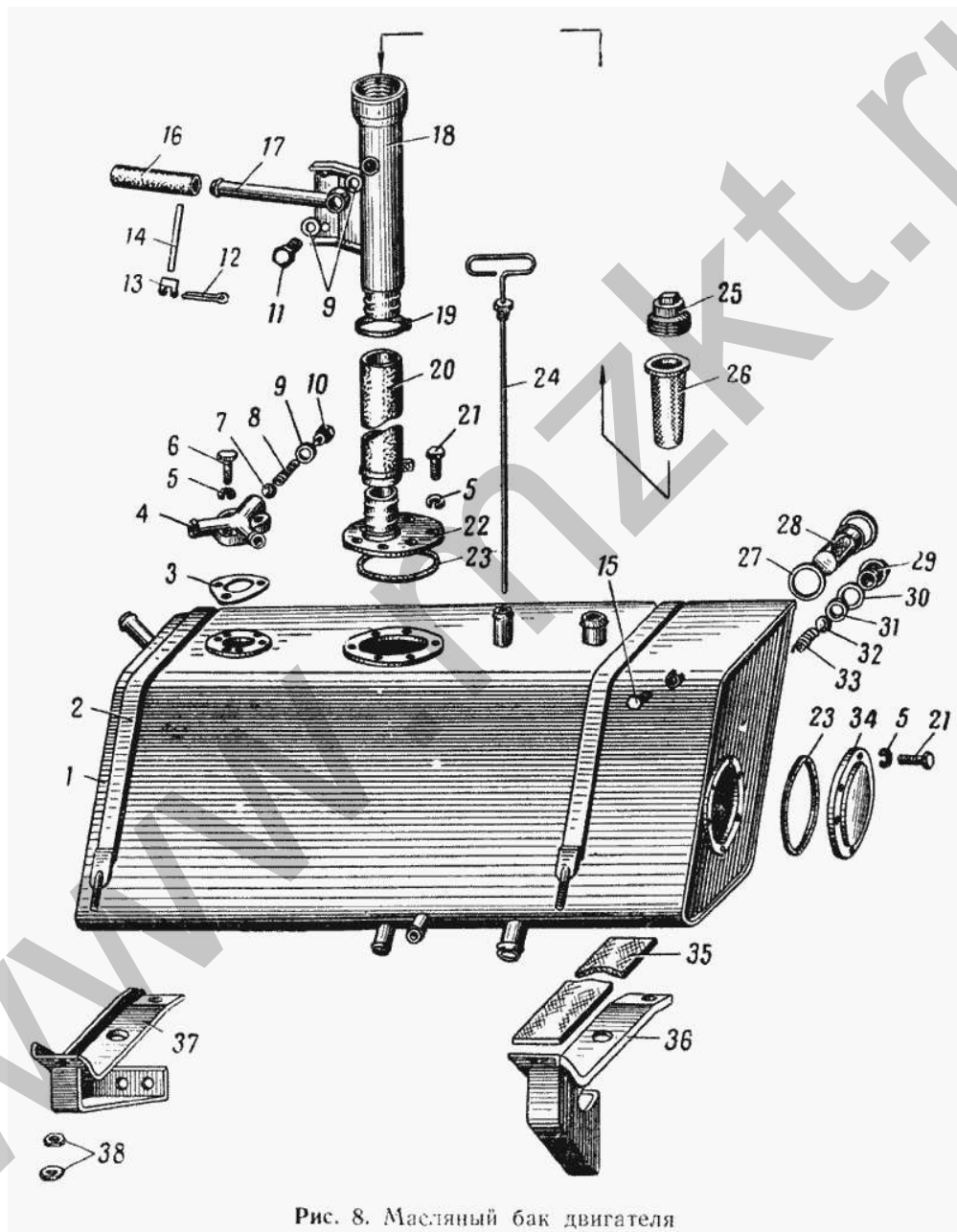


Рис. 8. Масляный бак двигателя

№	Номер по каталогу	Наименование детали	К-о
7	Шарик 3/4" (19,05) P	Шарик 3/4" (19,05) P	1
32	Шарик 11/16" (17,463) P	Шарик 11/16" (17,463) P	1
20	537-3410190	Шланг гибкий наливной трубы	1
26	537-1518160	Фильтр наливной трубы масляного бака в сборе	1
10	537-1018753	Винт редукционного клапана	1
3	537-1018745	Прокладка редукционного клапана	1
4	537-1018727-Б	Корпус редукционного клапана	1
	537-1018725-Б	Клапан редукционный в сборе	1
28	537-1018396	Корпус фильтра отводящего трубопровода в сборе	1
	537-1018360	Наконечник сливной масляного бака в сборе	1
17	537-1018284-В	Суфлирующая трубка в сборе	1
22	537-1018210	Крышка с наконечником в сборе	1
	537-1018163-Б	Прокладка ленты хомута	2
2	537-1018160-Б	Хомут крепления масляного бака в сборе	2
35	537-1018120	Прокладка масляного бака	2
34	537-1018098	Крышка фланца масляного бака	2
36	537-1018089-Б	Балка задняя масляного бака в сборе	1
37	537-1018088-Б	Балка передняя масляного бака в сборе	1
18	537-1018085	Труба в сборе	1
24	537-1018080-Б	Указатель уровня масла в сборе	1
	537-1018078	Труба масляного бака с арматурой в сборе	1
1	537-1018014-В2	Корпус масляного бака в сборе	1
8	535А-5713132	Пружина редукционного клапана	1
25	535А-1518466	Пробка наливной трубы масляного бака	1
19	535А-1504323	Хомутик	2
23	535А-1503074	Кольцо уплотнительное	3
16	535А-1035066	Шланг соединительный	3
11	535А-1035047	Зажим поворотного угольника	1
9	535А-1035040	Кольцо уплотнительное	2
9	535А-1035040	Кольцо уплотнительное	1
	535А-1035030	Трубка подводящая в сборе	1
31	535А-1018545	Седло клапана сливного фланца	1
30	535А-1018544-Б	Прокладка сливной пробки	1
33	535А-1018543	Пружина клапана сливного фланца	1
29	535А-1018542-Б	Пробка сливная масляного бака	1
27	535А-1018412	Прокладка корпуса фильтра	1
	397215-П1	Кляммер двойной	2
	375828-П	Шайба регулировочная (к-во - по потребности, в среднем 3)	3
	374180-П2	Гайка	1
	373800-П2	Винт	1
	372203-П2	Болт	6
14	297584-П8	Лента стяжная	38
13	297580-П8	Пряжка хомута	38

№	Номер по каталогу	Наименование детали	К-о
12	297575-П8	Шплинт стяжной	38
15	262542-П2	Пробка	2
	258255-П	Шплинт-проволока	1
	258255-П	Шплинт-проволока	4
	252138-П2	Шайба пружинная	6
5	252136-П2	Шайба	27
	252135-П2	Шайба	2
38	250812-П2	Гайка	8
	250559-П2	Гайка	6
6	201499-П2	Болт	3
21	201495-П2	Болт	24
	201452-П2	Болт	2

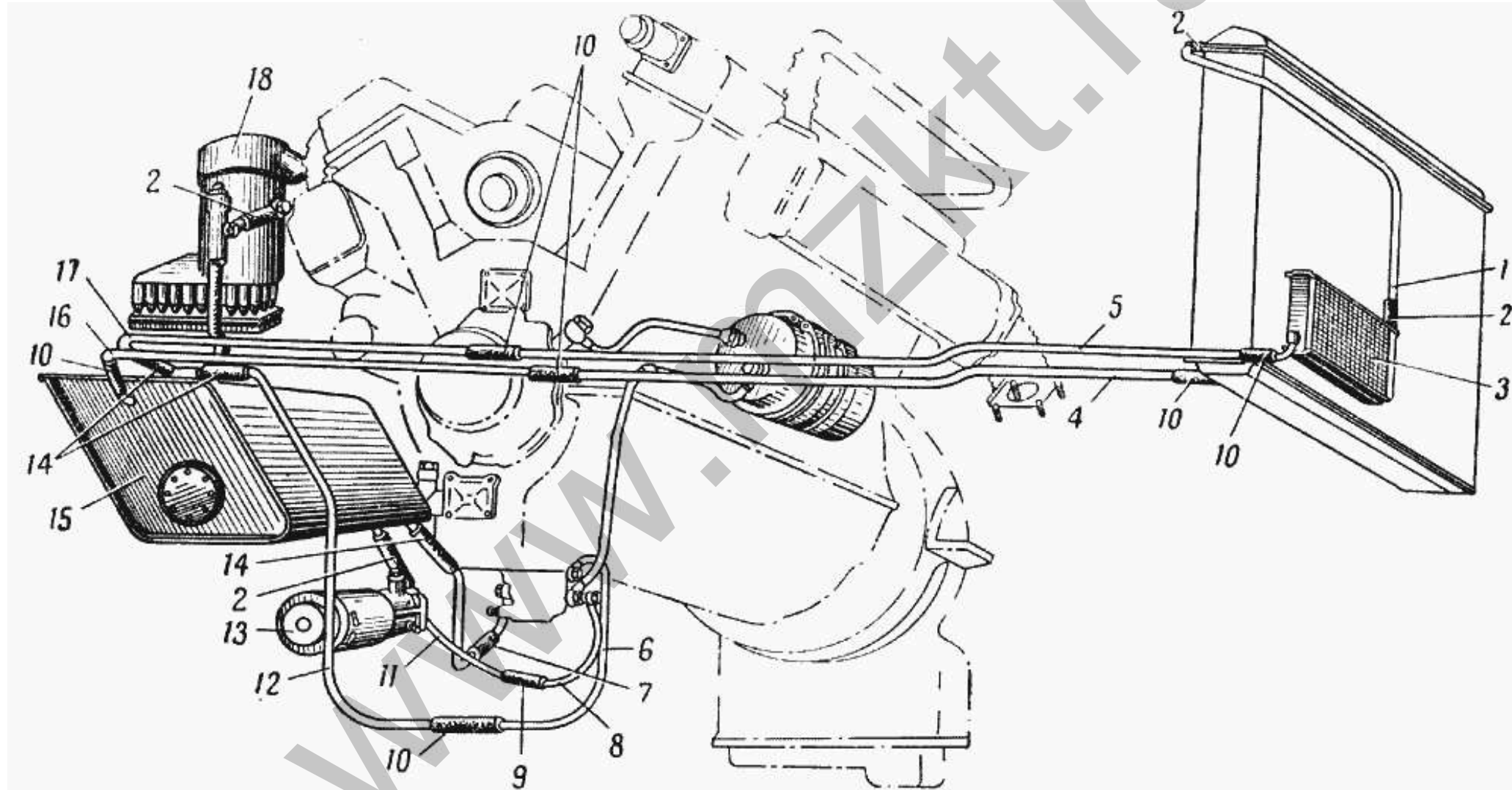


Рис. 9. Схема системы смазки

№	Номер по каталогу	Наименование детали	К-о
13	П-68-5-346-00СБ	Маслозакачивающий насос МЗН-2 в сборе	1
	537-1109012-Б	Воздухоочиститель левый в сборе	1
18	537-1109010-Б	Воздухоочиститель правый в сборе	1
8	537-1035060	Трубка к двигателю в сборе	1
12	537-1018778	Трубка от соединительного шланга к редукционному клапану в сборе	1
5	537-1018765-Б	Трубка подводящая к радиатору левая	1
17	537-1018763-Б	Трубка подводящая к радиатору правая в сборе	1
4	537-1018761	Трубка отводящая от радиатора к масляному баку левая	1
16	537-1018760-В	Трубка отводящая от радиатора к масляному баку правая	1
6	537-1018187	Трубка от насоса двигателя к соединительному шлангу в сборе	1
10	537-1018184	Шланг соединительный	6
7	537-1018168	Трубка от соединительного шланга к насосу в сборе	1
15	537-1018012-А	Бак масляный двигателя в сборе	1
1	537-1013173	Труба соединения масляных радиаторов	1
	537-1013117	Стойка радиатора в сборе	2
	537-1013050	Бачок задний масляного радиатора в сборе	1
	537-1013036	Бачок передний масляного радиатора в сборе	1
	537-1013015	Блок масляного радиатора в сборе	1
3	537-1013010	Масляный радиатор в сборе	1
14	535А-1804391	Шланг соединительный	3
	535А-1035066	Шланг соединительный	2
2	535А-1035066	Шланг соединительный	3
2	535А-1035066	Шланг соединительный	1
9	535А-1035065	Шланг соединительный	1
	535А-1035057	Хомутик шланга в сборе	4
	535А-1035047	Зажим поворотного угольника	2
	535А-1035040	Кольцо уплотнительное	4
11	535А-1035032	Трубка отводящая от насоса (МЗН) к соединительному шлангу в сборе	1
	535А-1018572	Зажим поворотного угольника	2
	535А-1018157	Кольцо уплотнительное	4
	297584-П8	Лента стяжная	8
	297580-П8	Пряжка хомута	8
	297575-П8	Шплинт стяжной	8

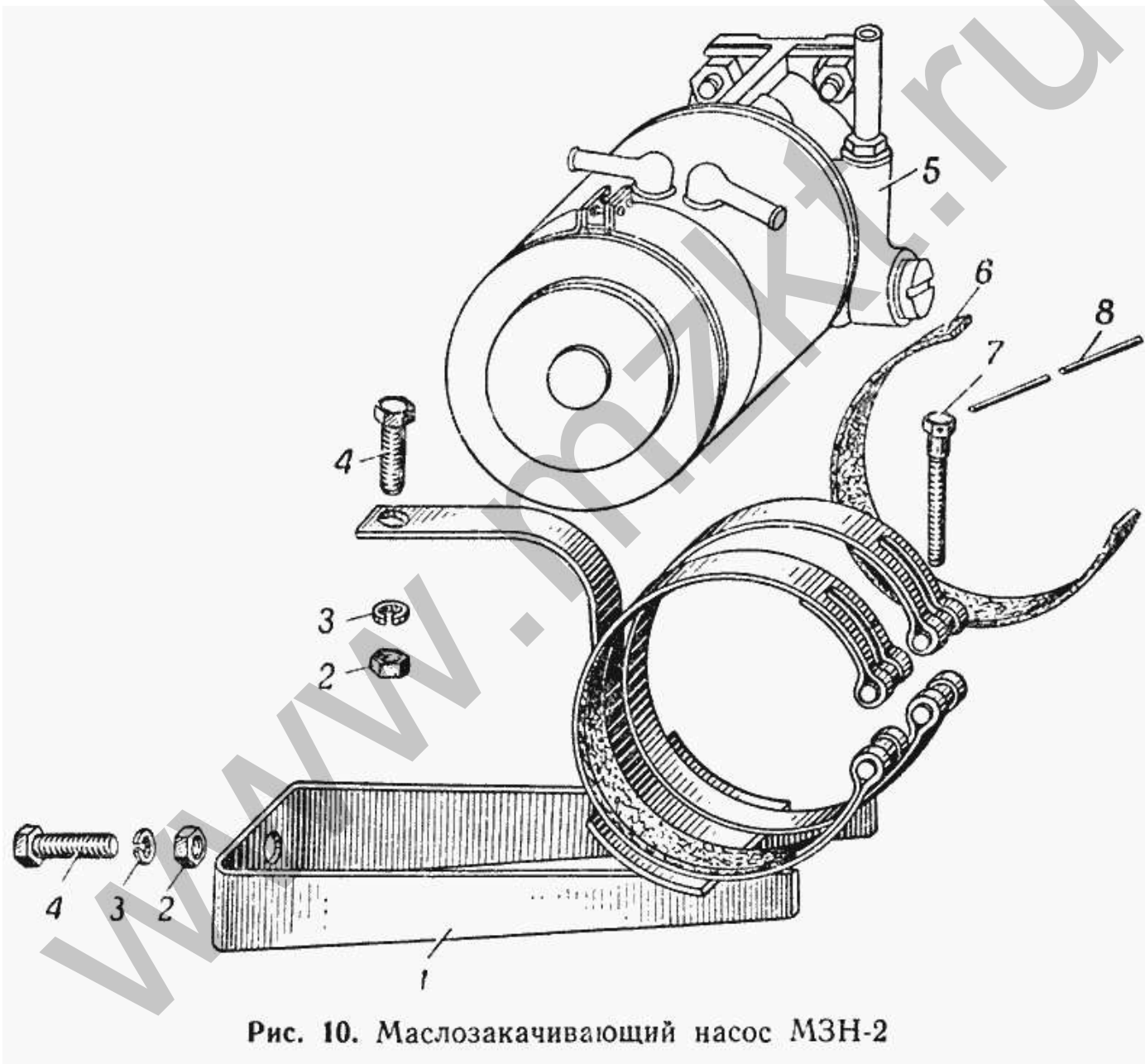


Рис. 10. Маслозакачивающий насос МЗН-2

№	Номер по каталогу	Наименование детали	К-о
5	П-68-5-346-00СБ	Маслозакачивающий насос МЗН-2 в сборе	1
1	537-1035012-Б	Кронштейн в сборе	1
	535А-1035056	Шланг соединительный	5
	535А-1035030	Трубка подводящая в сборе	1
6	535А-1035021	Прокладка	2
7	370532-П2	Болт стяжной	2
	297582-П8	Лента стяжная	10
	297580-П8	Пряжка хомута	10
	297575-П8	Шплинт стяжной	10
8	258255-П	Шплинт-проволока	3
3	252136-П	Шайба пружинная	3
2	250512-П2	Гайка	3
4	201498-П2	Болт	3

№	Номер по каталогу	Наименование детали	К-о
12	KP2-1305010	Краник сливной в сборе	2
7	537-1104470-A	Трубка топливного бака всасывающая с сеткой и фланцем в сборе	2
22	537-1101203	Пластина	2
19	537-1101200	Амортизатор опоры кронштейна топливных баков	2
10	537-1101114	Прокладка ленты хомута крепления топливного бака	4
2	537-1101110-Б	Хомут крепления топливного бака в сборе	4
11	537-1101102-В	Кронштейн топливных баков в сборе	1
9	537-1101041-Б	Линейка топливомерная в сборе	2
1	537-1101012-A	Корпус топливного бака в сборе	2
16	537-1018098	Крышка фланца масляного бака	6
15	535A-1503074	Кольцо уплотнительное	6
	535A-1101247	Опора кронштейна топливного бака	2
14	535A-1101155	Прокладка топливного бака	4
	535A-1101090	Трубка топливного бака выдвижная в сборе	2
	379031-П8	Ниппель конечный	2
	314801-П	Муфта конусная	2
	314707-П29	Гайка накидная	2
6	262542-П2	Пробка	6
	258873-П	Заклепка	3
	258253-П	Шплинт-проволока	3
	258250-П	Шплинт-проволока	1
	258040-П2	Шплинт	6
	252138-П2	Шайба пружинная	10
	252136-П2	Шайба	48
5	252134-П2	Шайба	6
20	252016-П29	Шайба	12
18	250870-П2	Гайка	6
13	250812-П2	Гайка	26
21	205188-П2	Болт	6
	201592-П2	Болт	3
	201588-П2	Болт	7
17	201495-П2	Болт	48
4	201418-П29	Болт	6
8	200-1104474	Прокладка фланца всасывающей трубки	2
3	200-1103010	Пробка топливного бака в сборе	2

№	Номер по каталогу	Наименование детали	К-о
15	537Б-1104212	Шланг соединительный	2
18	537-1105810	Кран топливораспределительный в сборе	1
16	537-1105710-Б	Ручной насос РНА-1А с фланцем и уплотнителем в сборе	1
26	537-1105658	Бачок для слива топлива с трубкой в сборе	1
14	537-1105510-Б	Фильтр грубой очистки топлива в сборе	1
12	537-1104546	Шланг соединительный	2
7	537-1104544	Шланг соединительный	5
	537-1104539	Патрубок с угольником в сборе	1
	537-1104530	Угольник поворотный с патрубком в сборе	1
	537-1104525	Зажим топливного фильтра двигателя Д12А	1
	537-1104516	Топливопровод сливной от насоса НК-10 к бачку в сборе	1
	537-1104502	Трубка выпуска воздуха в сборе	1
29	537-1104410	Клапан сливной в сборе	1
27	537-1104279	Трубка дренажная	1
8	537-1104277	Труба вентиляционная	1
23	537-1104271	Топливопровод от левого бака к распределительному крану 1У-й в сборе	1
20	537-1104270	Топливопровод от правого бака к распределительному крану 1У-й в сборе	1
6	537-1104268	Топливопровод от баков к распределительному крану III-й	2
5	537-1104264	Топливопровод от баков к распределительному крану II-й	2
28	537-1104254	Топливопровод сливной от бачка к клапану	1
3	537-1104252	Топливопровод от клапана выпуска воздуха к правому топливному баку III-й	1
9	537-1104250	Топливопровод от клапана выпуска воздуха к правому топливному баку II-й	1
11	537-1104246	Топливопровод от клапана выпуска воздуха к правому топливному баку I-й в сборе	1
22	537-1104242-Б	Топливопровод сливной от фильтров к клапану выпуска воздуха	1
21	537-1104240-Б	Топливопровод непрерывного удаления воздуха в сборе	1
	537-1104238	Зажим проходной топливного фильтра двигателя	1
25	537-1104234-Б	Топливопровод от соединительного шланга к насосу БНК-12ТК в сборе	1
24	537-1104230-Б	Топливопровод от фильтра грубой очистки к соединительному шлангу в сборе	1
17	537-1104214-Б	Топливопровод от распределительного крана к ручному насосу в сборе	1
10	537-1104213	Шланг соединительный	3
4	537-1104211	Шланг соединительный	6
2	537-1104202-Б	Топливопровод от баков к распределительному крану I-й	2
	537-1104194	Патрубок соединительный топливопроводов	2
1	537-1101010-А	Бак топливный в сборе	2
	535Б-1018296	Прокладка	4
	535А-3506223-А	Прокладка	5
	535А-1804397-А	Прокладка резиновая	4
	535А-1104526-А	Прокладка	11
	535А-1104522	Шланг защитный	2
	535А-1104237	Прокладка	6

№	Номер по каталогу	Наименование детали	К-о
	535A-1104226	Прокладка	6
	535A-1104224	Болт поворотного угольника	3
19	535A-1035066	Шланг соединительный	2
13	401.05.65сб-3	Клапан выпуска воздуха	1
	200-1203042	Втулка	2

МАЗ 537

Рис. 013. Агрегаты топливной системы двигателя.

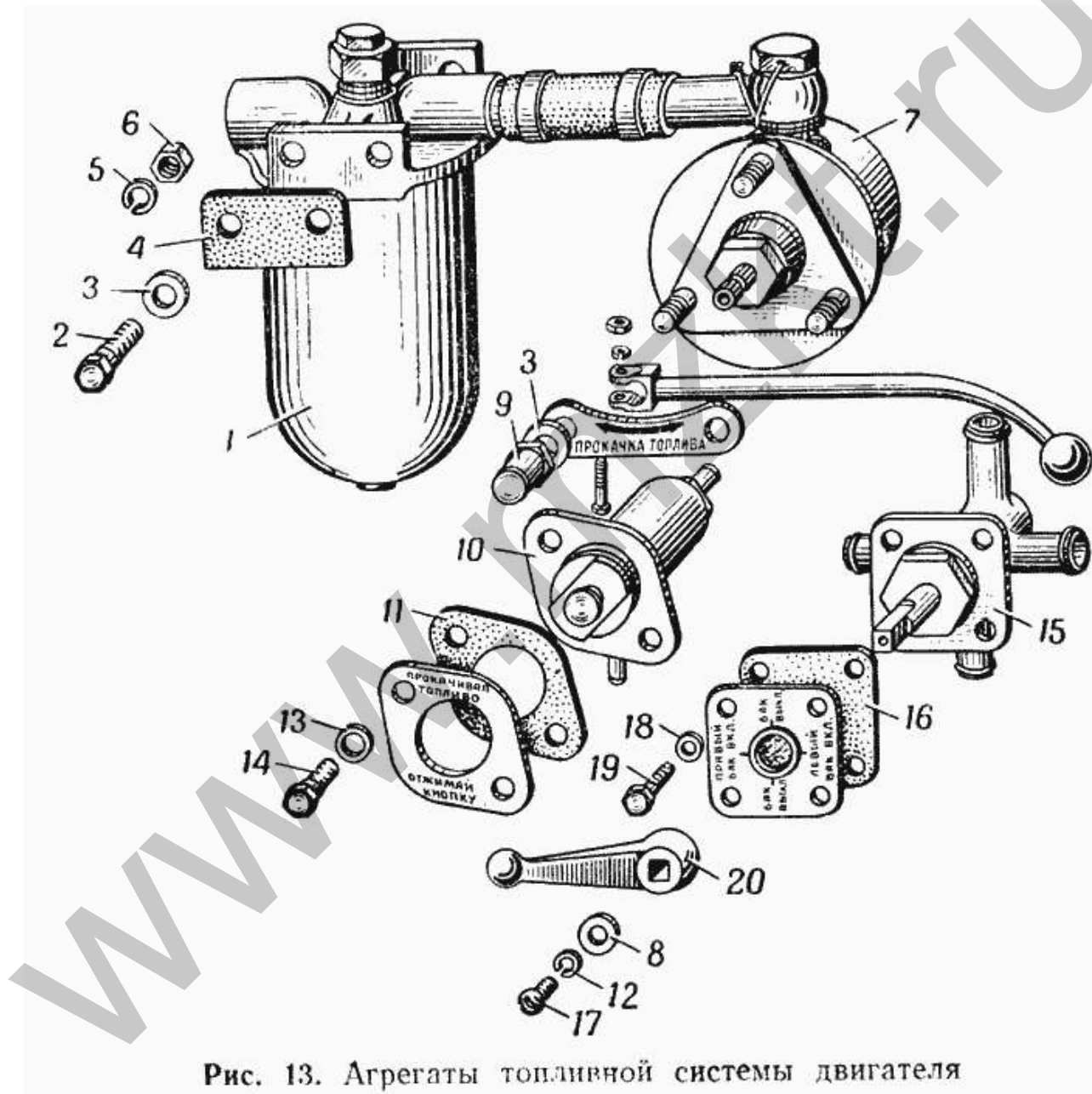


Рис. 13. Агрегаты топливной системы двигателя

№	Номер по каталогу	Наименование детали	К-о
16	543-1105830	Уплотнитель топливораспределительного крана	1
	543-1105730	Уплотнитель ручного насоса РНА-1А	1
11	543-1105630	Уплотнитель клапана выпуска воздуха	1
20	537-1105822	Рукоятка топливораспределительного крана	1
15	537-1105810	Кран топливораспределительный в сборе	1
9	537-1105726-Б	Гайка крепления ручного насоса	3
	537-1105722-Б	Фланец крепления ручного насоса РНА-1А в сборе	1
7	537-1105710-Б	Ручной насос РНА-1А с фланцем и уплотнителем в сборе	1
	537-1105564	Связь балок вентиляторов задняя в сборе	1
4	537-1105530	Уплотнитель фильтра грубой очистки топлива	1
1	537-1105510-Б	Фильтр грубой очистки топлива в сборе	1
	535А-1105512	Пробка фильтра	1
	535А-1104237	Прокладка	1
10	401.05.65сб-3	Клапан выпуска воздуха	1
	262542-П2	Пробка	1
5	252136-П2	Шайба	2
	252135-П2	Шайба	9
12	252134-П2	Шайба	1
	252133-П2	Шайба	7
8	252037-П	Шайба	1
3	252006-П29	Шайба	5
13	252005-П29	Шайба 8	8
18	252004-П29	Шайба	4
6	250512-П29	Гайка	2
	250510-П29	Гайка	9
17	220105-П29	Винт	1
	201460-П29	Болт	2
	201458-П29	Болт	6
	201457-П29	Болт	1
14	201455-П29	Болт	2
19	201424-П2	Болт	4
2	200317-П29	Болт	2
	020.002	Ручной топливоподкачивающий насос РНА-1А в сборе	1

МАЗ 537

Рис. 014. Бачок для слива топлива.

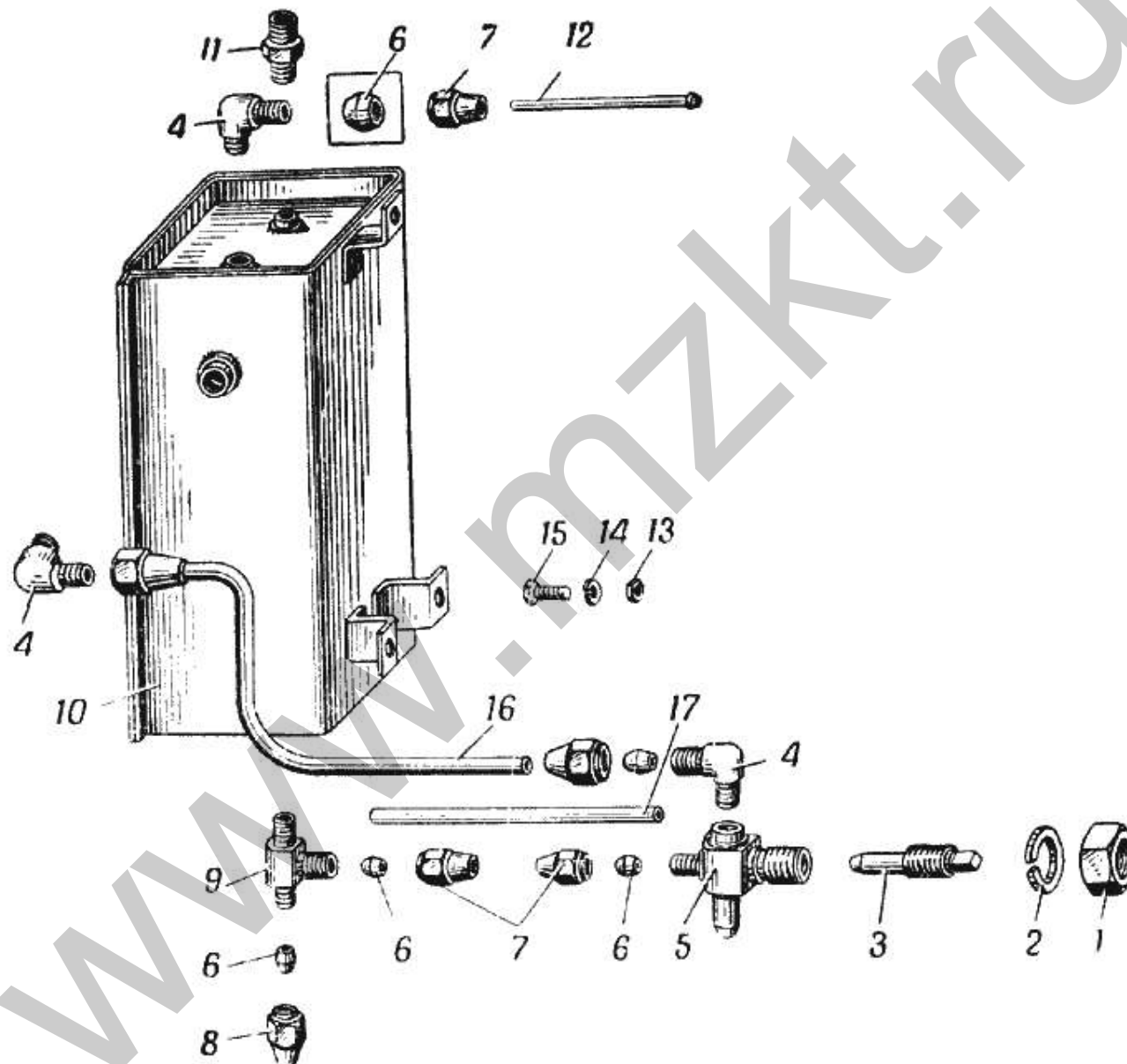


Рис. 14. Бачок для слива топлива

№	Номер по каталогу	Наименование детали	К-о
8	537-1105676	Колпачок сливного бачка	1
10	537-1105660	Бачок для слива топлива в сборе	1
3	537-1104413	Клапан сливной	1
5	537-1104412	Корпус сливного клапана	1
16	537-1104279	Трубка дренажная	1
17	537-1104254	Топливопровод сливной от бачка к клапану	1
12	535А-1104466	Патрубок соединительный	2
9	379606-П8	Тройник конечный	1
6	379275-П	Муфта	9
7	379225-П29	Гайка соединительная	8
	379219-П1	Кляммер	1
	379173-П	Кляммер	10
4	379078-П29	Угольник конечный	5
11	379049-П29	Ниппель конечный	1
	315412-П1	Кляммер	10
1	311402-П2	Гайка	1
	297584-П8	Лента стяжная	18
	297582-П29	Лента стяжная	52
	297580-П29	Пряжка хомутика	70
	297575-П29	Шплинт	70
2	252164-П2	Шайба пружинная	1
14	252135-П2	Шайба	15
	252005-П29	Шайба 8	13
	250764-П29	Гайка	2
13	250510-П29	Гайка	5
15	201455-П29	Болт	11
	201452-П29	Болт	4

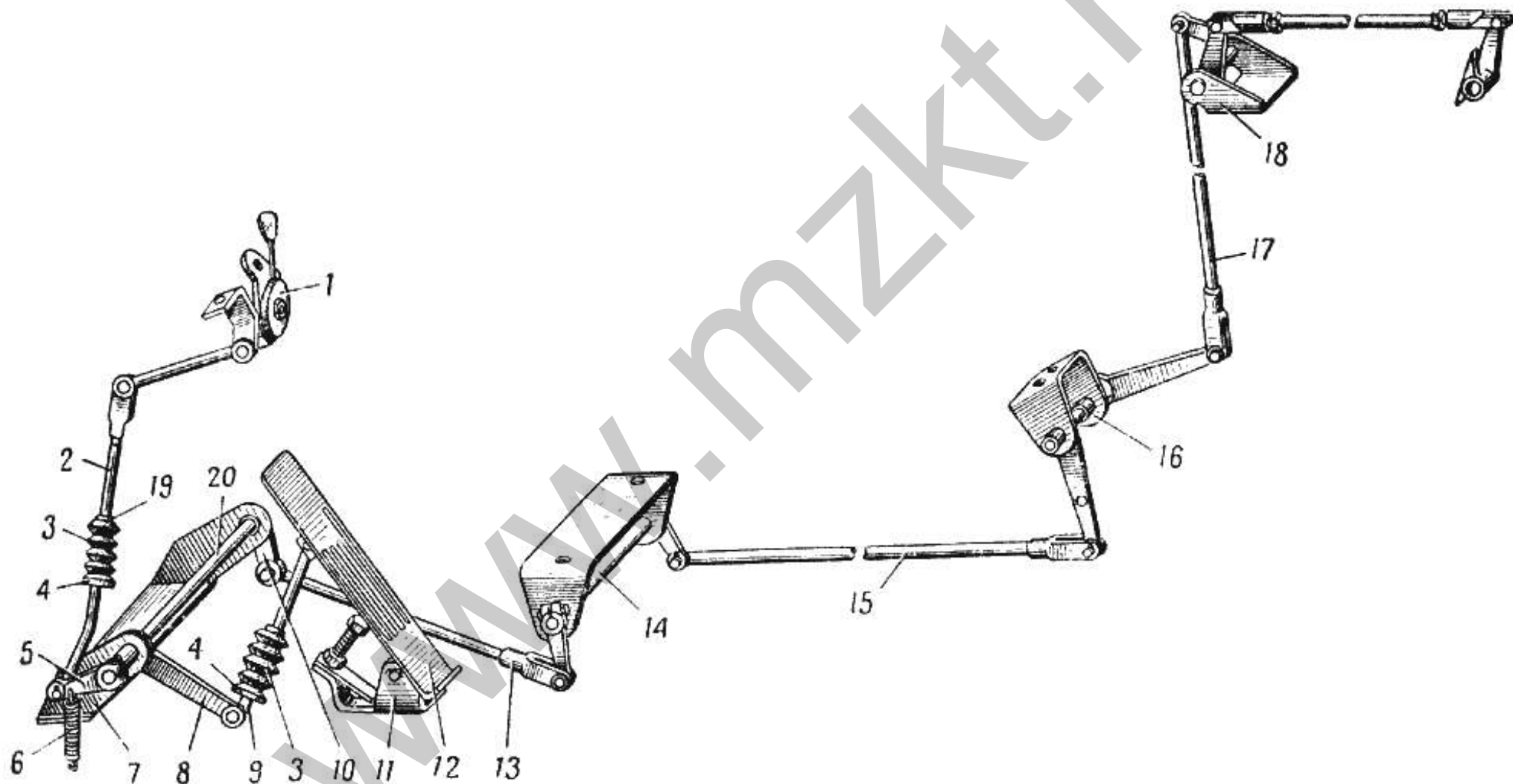


Рис. 15. Привод управления подачей топлива

№	Номер по каталогу	Наименование детали	К-о
3	537-4202130	Колпак защитный	2
	537-1108310	Втулка педали подачи топлива	1
	537-1108288	Кронштейн ручного привода в сборе	1
	537-1108284	Шайба фасонная	1
1	537-1108283	Ручной привод подачи топлива в сборе	1
	537-1108273	Рукоятка в сборе	1
2	537-1108116	Тяга ручного управления	1
	537-1108111	Рычаг управления привода подачи топлива в сборе	1
16	537-1108090	Валик с кронштейном и рычагами задний в сборе	1
	537-1108050	Ограничитель хода педали	1
8	537-1108041	Рычаг	1
9	537-1108027	Тяга педали	1
11	537-1108014	Кронштейн педали в сборе	1
12	537-1108010	Педаля управления подачей топлива в сборе	1
	536-1108041	Рычаг	1
	535A-3727110	Рукоятка рычага поворотной фары	1
19	535A-1803177	Кольцо стяжное защитного колпака малое	2
4	535A-1803176	Кольцо стяжное	2
	535A-1108117	Рычаг малый верхний	1
	535A-1108114	Валик верхний	1
18	535A-1108109	Кронштейн рычагов верхних в сборе	1
17	535A-1108102	Тяга задняя	1
	535A-1108096	Кронштейн в сборе	1
	535A-1108092	Валик	1
15	535A-1108086	Тяга средняя	1
	535A-1108072	Валик средний	1
13	535A-1108066	Тяга передняя	1
7	535A-1108038	Кронштейн переднего валика привода управления подачи топлива в сборе	1
5	535A-1108033	Рычаг управления подачей топлива	1
	535A-1108032	Рычаг большой	1
20	535A-1108031	Валик привода управления подачи топлива передний	1
	535A-1108029	Вилка тяги	5
	535-1108080	Кронштейн среднего валика в сборе	1
14	535-1108070	Валик с кронштейном средний в сборе	1
6	535-1108036	Пружина	1
	5202-3522044-A	Кольцо уплотнительное	1
10	500-1108032	Рычаг валика заслонки аварийного останова	2
	378079-П	Шпонка сегментная	9
	260035-П2	Палец	5
	260033-П2	Палец	3
	258250-П	Шплинт-проволока	1
	258040-П	Шплинт	2
	258039-П	Шплинт	20

№	Номер по каталогу	Наименование детали	К-о
	252136-П2	Шайба	6
	252135-П2	Шайба	9
	252134-П2	Шайба	9
	250765-П2	Гайка	9
	250612-П8	Гайка	2
	250512-П2	Гайка	4
	250508-П2	Гайка	2
	220077-П2	Винт	1
	201495-П2	Болт	4
	201457-П2	Болт	4
	201456-П2	Болт	3
	201454-П2	Болт	1
	201422-П2	Болт	9
	200272-П2	Болт	1

МАЗ 537

Рис. 016. Воздушный фильтр и аварийный останов двигателя.

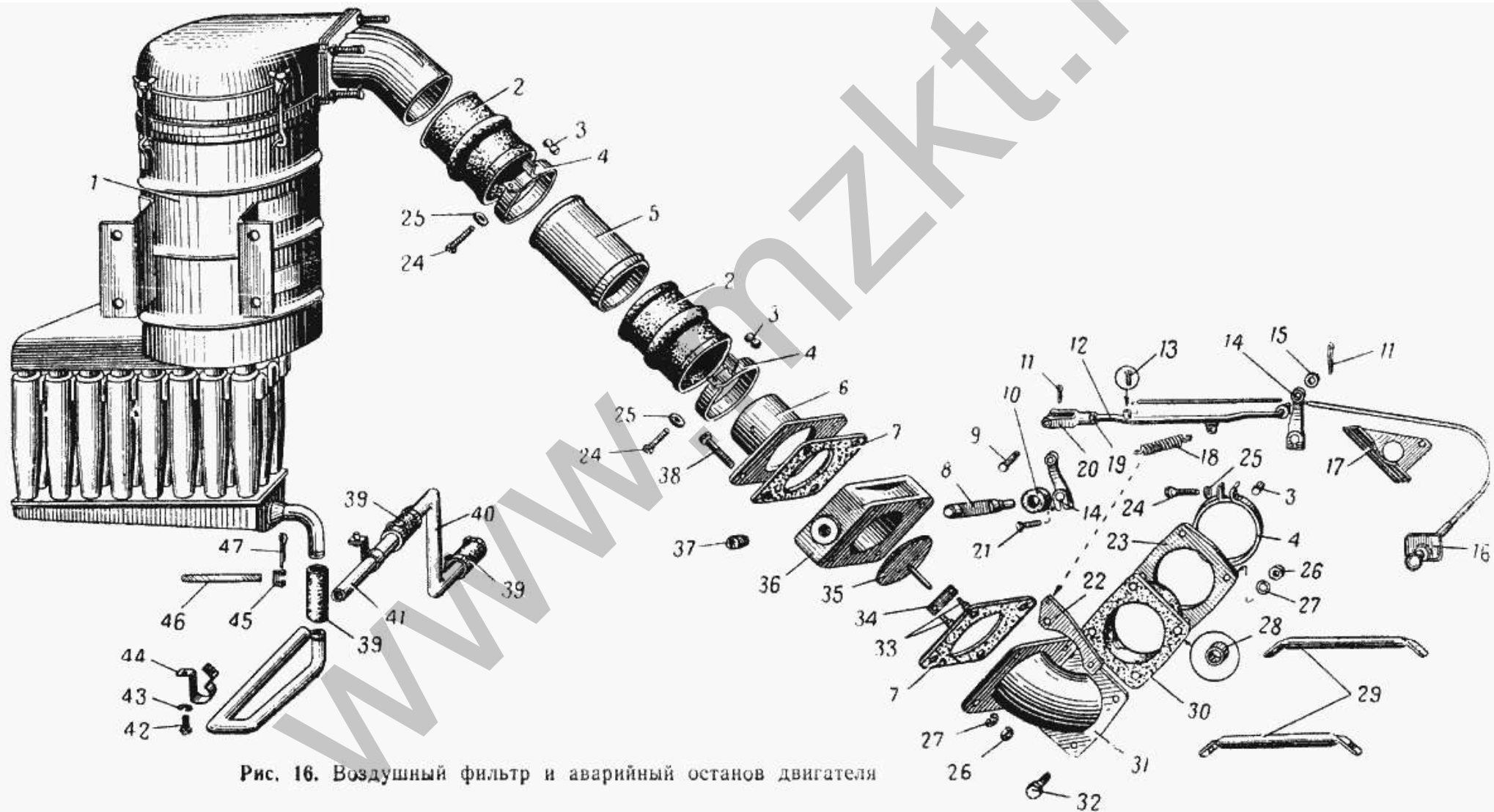


Рис. 16. Воздушный фильтр и аварийный останов двигателя

№	Номер по каталогу	Наименование детали	К-о
10	M1A-1005300-A	Сальник валика заслонки	1
39	537Б-1104212	Шланг соединительный	6
28	537-1115292	Втулка распорная	8
4	537-1115286	Лента хомута соединительного патрубка	10
30	537-1115280	Патрубок соединительный всасывающего коллектора двигателя	2
23	537-1115276	Пластина нажимная	2
31	537-1115270	Колено соединительное с фланцами в сборе	2
7	537-1115256	Прокладка фланца	4
6	537-1115244	Патрубок соединительный с фланцем в сборе	2
2	537-1115234	Патрубок соединительный всасывающего трубопровода двигателя	4
	537-1115211	Труба всасывающая левая в сборе	1
5	537-1115210	Труба всасывающая правая в сборе	1
17	537-1115134	Кронштейн тяги аварийного останова двигателя	1
16	537-1115100	Тяга аварийного останова двигателя в сборе	1
29	537-1115094	Тяга распорная механизмов аварийного останова	2
22	537-1115086	Кронштейн оттяжной пружины	1
18	537-1115078	Пружина оттяжная аварийного останова двигателя	1
12	537-1115070	Тяга соединительная заслонок аварийного останова в сборе	1
8	537-1115048	Валик заслонки	2
34	537-1115042	Пластина стопорная заслонки аварийного останова	2
35	537-1115030	Заслонка аварийного останова с упором в сборе	2
36	537-1115020	Корпус механизма	2
	537-1115013	Механизм аварийного останова двигателя левый в сборе	1
	537-1115012	Механизм аварийного останова двигателя правый в сборе	1
44	537-1109249	Кляммер трубопровода воздухоочистителя	4
40	537-1109234	Труба от соединительного шланга искрогасителя	2
	537-1109229-В	Труба соединительная левая	1
41	537-1109228-В	Труба соединительная правая	1
1	537-1109010-Б	Воздухоочиститель правый в сборе	1
20	535А-1108029	Вилка тяги	1
14	500-1108032	Рычаг валика заслонки аварийного останова	2
	379170-П1	Кляммер	2
	378079-П	Шпонка сегментная	2
3	374180-П2	Гайка	10
24	373800-П29	Винт	10
46	297584-П8	Лента стяжная	12
45	297580-П29	Пряжка хомутика	12
47	297575-П29	Шплинт	12
37	262534-П8	Пробка	2
9	260035-П8	Палец	1
11	258039-П8	Шплинт	2
27	252136-П2	Шайба	16
	252136-П2	Шайба	8

№	Номер по каталогу	Наименование детали	К-о
43	252135-П2	Шайба	4
	252134-П2	Шайба	2
	252006-П29	Шайба	4
15	252005-П29	Шайба 8	2
25	252004-П29	Шайба	12
26	250512-П29	Гайка	16
19	250511-П29	Гайка	1
	250508-П29	Гайка М6	2
13	220077-П29	Винт-заглушка	1
	201495-П2	Болт	8
42	201452-П2	Болт	4
21	201422-П29	Болт	2
33	201418-П29	Болт	4
	201417-П29	Болт	4
	200328-П2	Болт	1
38	200327-П8	Болт	7
	200317-П29	Болт	2
32	200315-П2	Болт	6

МАЗ 537

Рис. 017. Выхлопные трубы и искрогаситель.

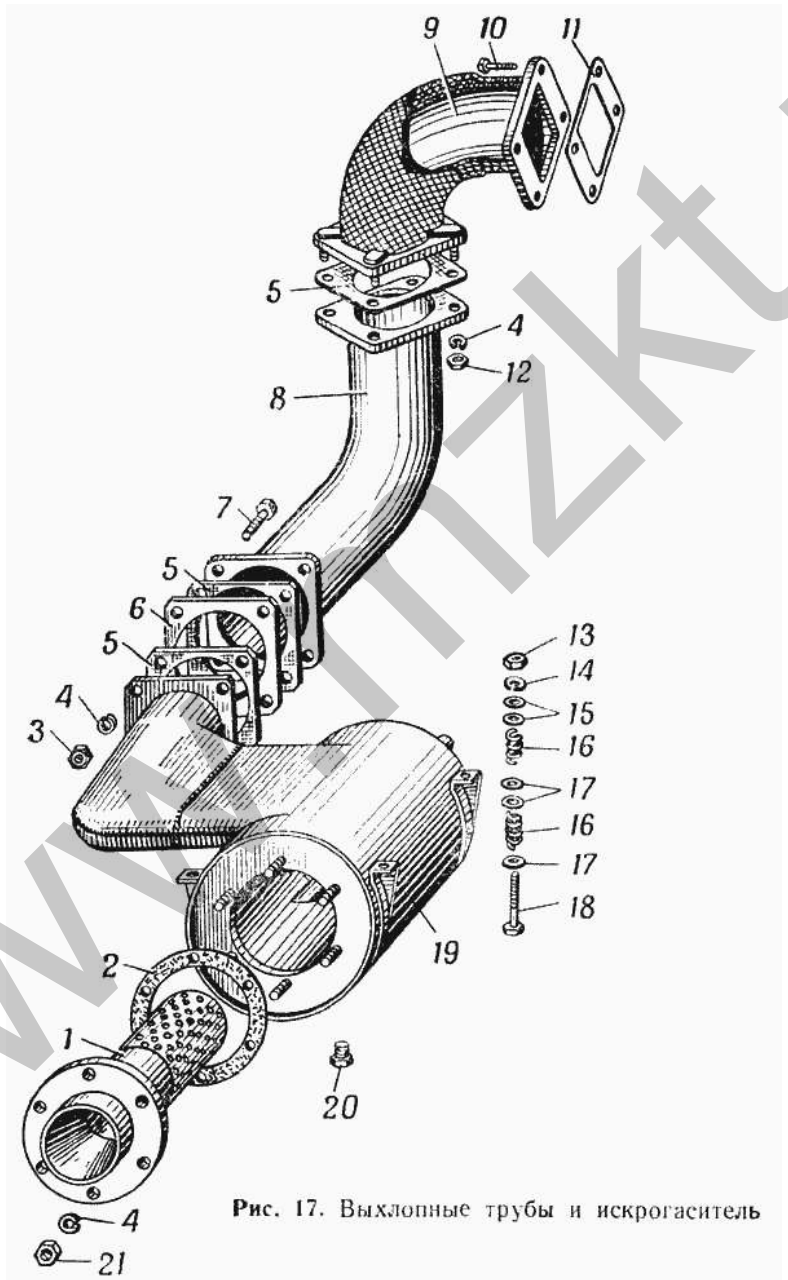


Рис. 17. Выхлопные трубы и искрогаситель

№	Номер по каталогу	Наименование детали	К-о
18	537-1205128	Болт подвески искрогасителя	8
21	537-1205055	Гайка	12
2	537-1205050	Прокладка фланца	2
1	537-1205044	Диффузор искрогасителя в сборе	2
	537-1205013-Б	Корпус искрогасителя левый в сборе	1
19	537-1205012-Б	Корпус искрогасителя правый в сборе	1
	537-1205011-Б	Искрогаситель левый в сборе	1
	537-1205010-Б	Искрогаситель правый в сборе	1
6	537-1203428	Прокладка регулировочная (к-во - по потребности, в среднем 4 шт.)	4
5	537-1203422	Прокладка фланца (к-во - по потребности, в среднем 8 шт.)	8
11	537-1203420	Прокладка фланца коллектора	2
8	537-1203372	Труба выпускная в сборе	2
	537-1203311	Труба промежуточная левая с изоляцией в сборе	1
9	537-1203310	Труба промежуточная правая с изоляцией в сборе	1
16	535А-4222020	Пружина подвески	16
	501-3507063	Пружина установочного болта	8
20	262507-П2	Пробка клапана масляного насоса	2
4	252137-П2	Шайба пружинная	16
4	252137-П2	Шайба пружинная	12
	252136-П2	Шайба	8
14	252136-П2	Шайба	8
15	252039-П2	Шайба	16
17	252016-П2	Шайба	24
	252006-П2	Шайба	8
	250812-П2	Гайка	8
12	250515-П29	Гайка	8
3	250514-П2	Гайка	8
13	250512-П2	Гайка	8
	216284-П2	Шпилька	8
7	201546-П2	Болт	8
	201543-П2	Болт	12
10	201509-П2	Болт	8

МАЗ 537

Рис. 018. Правый блок водяного и масляного радиатора.

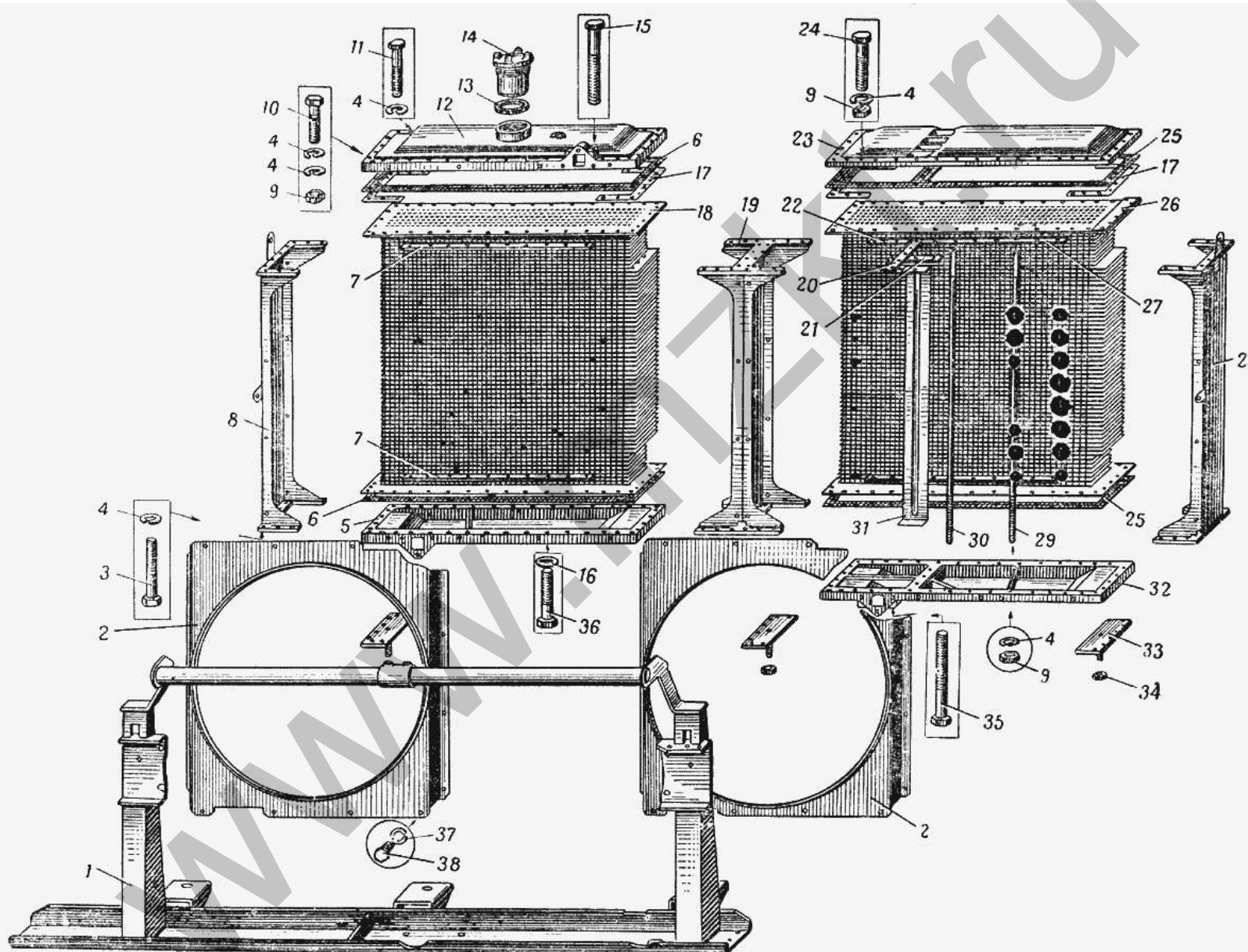


Рис. 18. Правый блок водяного и масляного радиатора

№	Номер по каталогу	Наименование детали	К-о
14	54.02.10сб	Редукционный клапан в сборе	1
	537-1309031	Обечайка левая передняя	1
	537-1309030	Обечайка правая передняя	1
	537-1309027	Обечайка левая задняя	1
	537-1309026-Б	Обечайка правая задняя	1
2	537-1309012-Б	Кожух радиатора правого	2
13	537-1304022	Прокладка	2
	537-1302644	Петля	2
1	537-1302560-Б	Балка радиатора правого в сборе	1
	537-1302530-Б	Балка радиатора левого в сборе	1
	537-1302510	Балка радиатора передняя в сборе	1
	537-1302297-Б	Кронштейн опорной балки радиаторов левый в сборе	1
	537-1302296-Б	Кронштейн опорной балки радиаторов правый в сборе	1
	537-1302136	Связь балок	1
	537-1302112	Серьга	4
	537-1302066	Шайба регулировочная	15
	537-1302065	Шайба подушки	5
	537-1302060	Подушка подвески радиатора	10
21	537-1301138-Б	Накладка верхняя	4
22	537-1301137-Б	Накладка малая	4
31	537-1301136	Пластина	2
19	537-1301124-Б	Стойка радиатора средняя в сборе	1
20	537-1301122-Б	Накладка поперечная	2
27	537-1301121-Б	Накладка большая	4
7	537-1301120	Накладка	4
33	537-1301114-Б	Опора радиатора в сборе	3
17	537-1301109-В	Фланец регулировочный	8
8	537-1301101-Б	Стойка радиатора левая в сборе	1
28	537-1301100-Б	Стойка радиатора правая в сборе	1
6	537-1301094-Б	Прокладка водяного радиатора	2
5	537-1301059-Б	Бачок водяного радиатора нижний	1
25	537-1301057-Б	Прокладка масляного радиатора	2
12	537-1301056-Б	Бачок водяного радиатора верхний	1
32	537-1301052-Б	Бачок масляного радиатора нижний	1
23	537-1301038-Б	Бачок масляного радиатора верхний	1
26	537-1301030-Б	Блок масляного радиатора в сборе	1
30	537-1301024-Б	Стяжка масляного радиатора	3
29	537-1301023-Б	Стяжка масляного радиатора	1
	537-1301022	Набивка масляного радиатора	4
18	537-1301020-Б	Блок водяного радиатора в сборе	1
	536-1303112	Раструб водяного насоса	1
	535А-1309020	Проставочное кольцо	4
	535-1309018	Амортизатор кожуха	4
35	370857-П2	Болт	2

№	Номер по каталогу	Наименование детали	К-о
24	370856-П2	Болт	19
15	370855-П2	Болт	9
10	370854-П2	Болт	38
3	370853-П2	Болт	14
36	370852-П2	Болт	12
11	370851-П2	Болт	64
	258281-П	Шплинт-проволока	2
	258054-П	Шплинт	5
	258025-П	Шплинт разводной	4
	252139-П2	Шайба	2
	252138-П2	Шайба пружинная	4
	252137-П2	Шайба пружинная	6
	252137-П2	Шайба пружинная	12
4	252136-П2	Шайба	174
37	252135-П2	Шайба	32
	252134-П2	Шайба	48
	252039-П2	Шайба	16
	252016-П2	Шайба	4
	252007-П2	Шайба штампованная	3
	252007-П2	Шайба штампованная	3
16	252006-П2	Шайба	45
	252005-П2	Шайба	4
34	250908-П2	Гайка	3
	250908-П2	Гайка	5
	250811-П2	Гайка	8
	250765-П2	Гайка	16
	250764-П2	Гайка	48
	250560-П2	Гайка	2
	250558-П2	Гайка	4
	250514-П2	Гайка	6
9	250512-П2	Гайка	136
	206574-П2	Болт	5
	202123-П2	Болт	2
	201587-П2	Болт	4
	201541-П2	Болт	6
	201538-П2	Болт	12
	201466-П2	Болт	66
38	201454-П2	Болт	50
	201418-П2	Болт	48
	200319-П2	Болт	12
	200014-П8	Болт раструба	2
	200-3702012	Подушка	8

МАЗ 537

Рис. 019. Схема системы охлаждения двигателя.

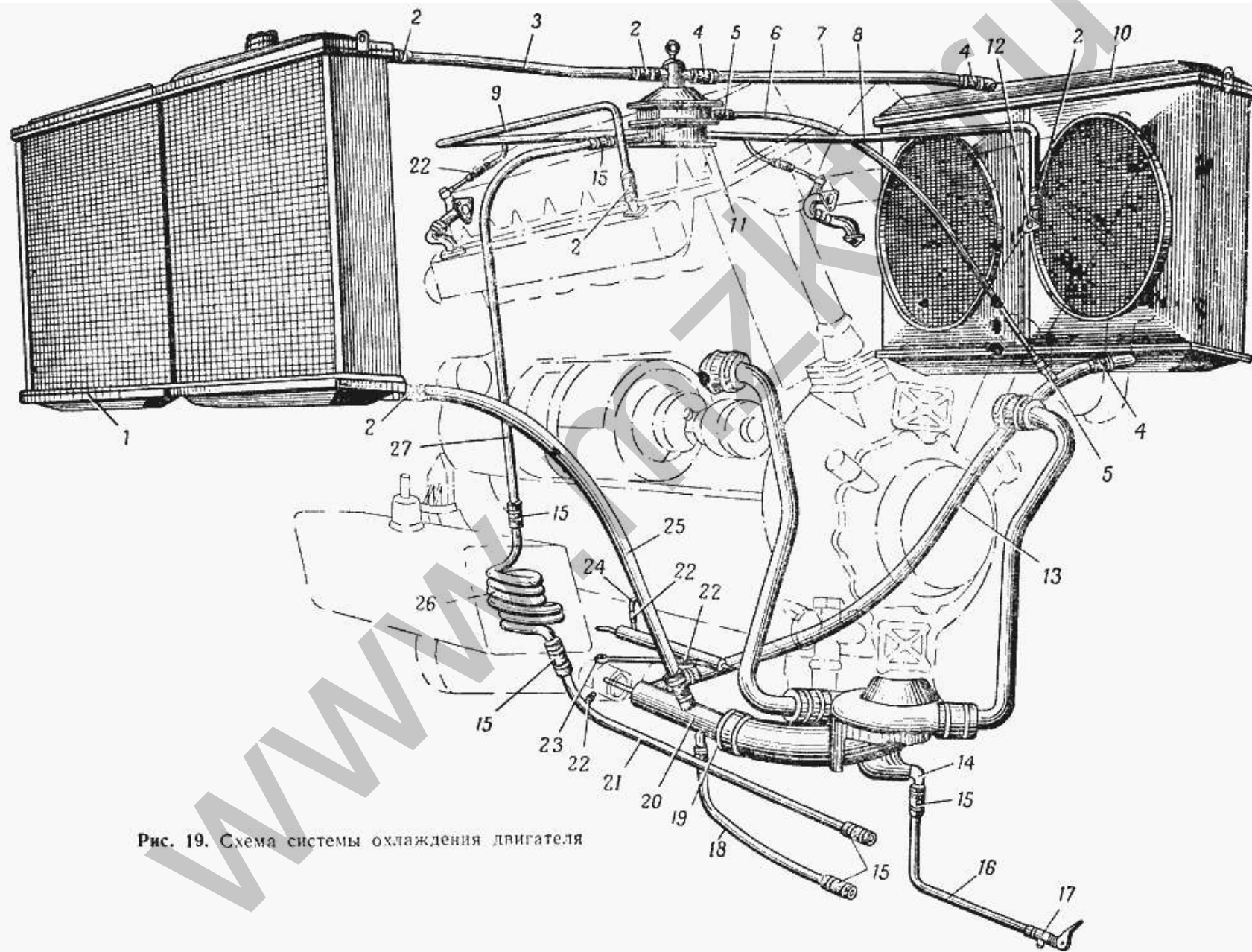


Рис. 19. Схема системы охлаждения двигателя

№	Номер по каталогу	Наименование детали	К-о
17	СБ311-27-3	Краник сливной в сборе	1
11	537-1306008-Б	Коробка термостатов в сборе	1
8	537-1303449	Труба отводящая левого коллектора в сборе	1
9	537-1303448	Труба отводящая правого коллектора в сборе	1
12	537-1303443	Патрубок отводящий левого коллектора	1
	537-1303442	Патрубок отводящий правого коллектора	1
23	537-1303286	Труба, соединяющая МЗН с трубой обогрева масла	1
24	537-1303284	Труба, соединяющая трубу обогрева масла со сливной трубой	1
16	537-1303243	Труба сливная в сборе	1
	537-1303227	Прокладка	4
14	537-1303225	Угольник проходной	1
27	537-1303187-Б	Труба от маслобака к термостату	1
	537-1303180	Кляммер крепления водяной трубы	1
18	537-1303178-Б	Труба подводящая подогревателя	1
25	537-1303163-Б	Труба отводящая правого радиатора в сборе	1
20	537-1303162-Б	Труба водяного насоса в сборе	1
13	537-1303152-Б	Труба отводящая левого радиатора в сборе	1
3	537-1303145-Б	Труба подводящая правого радиатора в сборе	1
7	537-1303144	Труба подводящая левого радиатора	1
	537-1303117	Прокладка	1
	537-1303100-Б	Патрубок радиатора в сборе	1
5	537-1303099	Шланг соединительный	2
6	537-1303092	Перепускная труба	1
21	537-1303074-В	Труба от подогревателя к маслобаку в сборе	1
4	537-1303063	Шланг соединительный	4
	537-1303036	Хомут в сборе	8
	537-1303035	Хомут в сборе	2
19	537-1303010-А	Шланг	1
10	537-1301011-Б	Радиатор левый в сборе	1
1	537-1301010-А	Радиатор правый в сборе	1
26	537-1018041-Б	Труба водяного обогрева в сборе	1
	535А-1504264	Манжета	4
	535А-1303235	Шланг соединительный	1
15	535А-1303183	Шланг соединительный	7
	535А-1303140	Труба пароотводящая	2
2	535А-1303072	Шланг соединительный	9
	535А-1104237	Прокладка	2
22	535А-1035056	Шланг соединительный	5
	535А-1018157	Кольцо уплотнительное	1
	535-1303105	Прокладка	2
	379686-П2	Кляммер	2
	374180-П2	Гайка	10
	373800-П	Винт	10
	297588-П8	Лента стяжная	62

№	Номер по каталогу	Наименование детали	К-о
	297584-П8	Лента стяжная	8
	297582-П	Лента стяжная хомутиков	8
	297580-П8	Пряжка хомута	8
	297580-П8	Пряжка хомута	70
	297575-П8	Шплинт стяжной	8
	297575-П8	Шплинт стяжной	70
	258250-П	Шплинт-проволока	4
	252156-П2	Шайба пружинная	4
	252155-П2	Шайба	6
	252134-П2	Шайба	3
	252004-П2	Шайба	2
	252001-П2	Шайба	8
	250512-П2	Гайка	4
	250508-П2	Гайка	3
	201497-П2	Болт	4
	201458-П2	Болт	2
	201454-П2	Болт	4
	201420-П2	Болт	2

МАЗ 537

Рис. 020. Термостатная коробка.

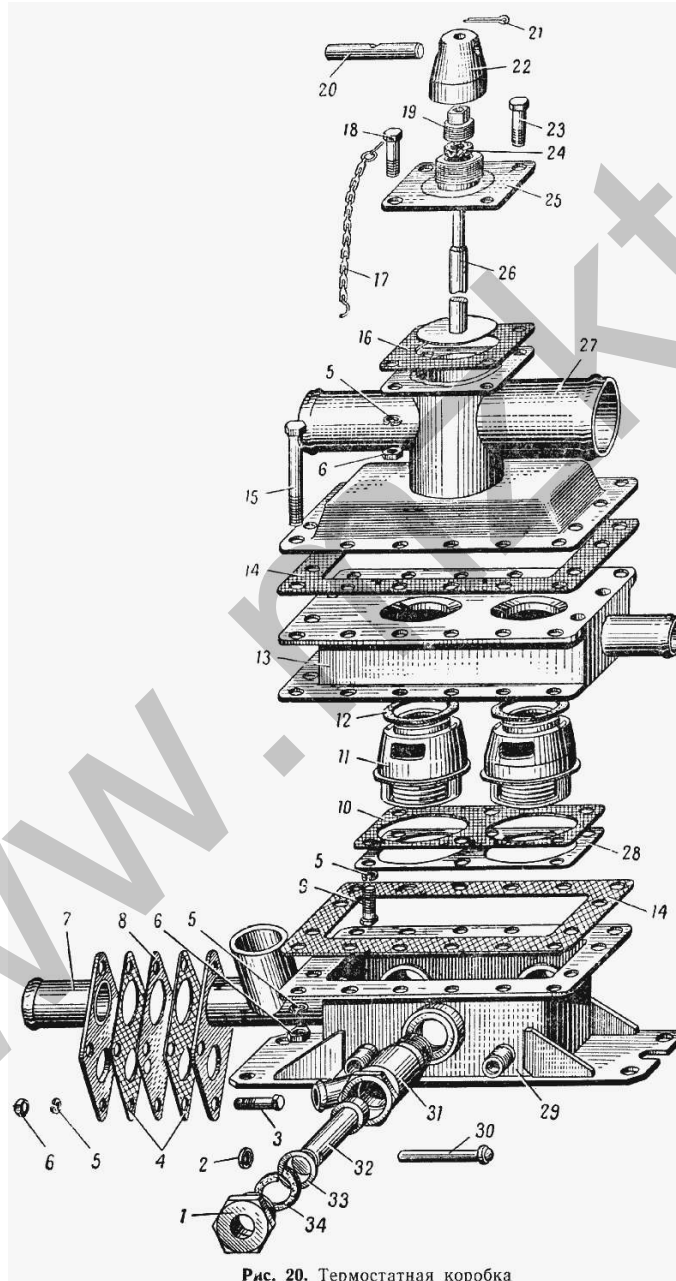


Рис. 20. Термостатная коробка

№	Номер по каталогу	Наименование детали	К-о
11	ТСБ-1306010	Термостат водяной в сборе	2
	КР2-1305010	Краник сливной в сборе	1
17	537-1306220	Цепочка в сборе	1
16	537-1306214	Прокладка	1
25	537-1306202	Корпус в сборе	1
	537-1306200	Корпус с заслонкой в сборе	1
4	537-1306162-Б	Прокладка	2
7	537-1306154-Б	Фланец патрубка в сборе	1
24	537-1306114	Набивка сальника	1
26	537-1306107-Б	Заслонка в сборе	1
19	537-1306102-Б	Гайка	1
22	537-1306097	Держатель рукоятки	1
20	537-1306096	Рукоятка	1
27	537-1306090-Б	Крышка корпусов термостатов верхняя в сборе	1
8	537-1306087	Заслонка «зима/лето»	1
29	537-1306081	Крышка корпуса термостатов нижняя в сборе	1
	537-1306080-Б	Крышка корпуса термостатов верхняя в сборе	1
2	535А-8101085	Шайба рукоятки запорного крана	2
30	535А-8101084	Рукоятка запорного крана отопителя	1
	535А-8101036	Шланг соединительный	2
1	535А-8101027	Гайка прижимная	1
34	535А-8101026	Уплотнитель запорного крана отопителя	1
32	535А-8101022	Пробка запорного крана отопителя	1
31	535А-8101021	Корпус запорного крана отопителя	1
	535А-1306136	Бонка крепления термостатной коробки	4
13	535А-1306050-Б	Корпус термостатов с патрубком в сборе	1
	535А-1035066	Шланг соединительный	4
28	535-1306057	Пластина	1
10	535-1306048	Прокладка	2
14	535-1306041	Прокладка	2
12	535-1306040	Кольцо уплотнительное	2
	378634-П2	Прокладка	1
	378634-П2	Прокладка	1
33	376035-П8	Шайба	1
	297584-П8	Лента стяжная	14
	297580-П8	Пряжка хомута	14
	297575-П8	Шплинт стяжной	14
21	258038-П	Шплинт разводной	1
	258025-П	Шплинт разводной	1
	252156-П2	Шайба пружинная	4
5	252135-П2	Шайба	26
	252006-П2	Шайба	4
	251260-П2	Гайка	1
6	250765-П2	Гайка	20

№	Номер по каталогу	Наименование детали	К-о
18	206499-П2	Болт	1
	201497-П2	Болт	4
3	201458-П2	Болт	4
23	201457-П2	Болт	3
9	201452-П2	Болт	6
	201418-П8	Болт	5
	201418-П2	Болт	17
15	200271-П2	Болт	16
	200-3509289	Прокладка	1

МАЗ 537

Рис. 021. Вентилятор и его привод.

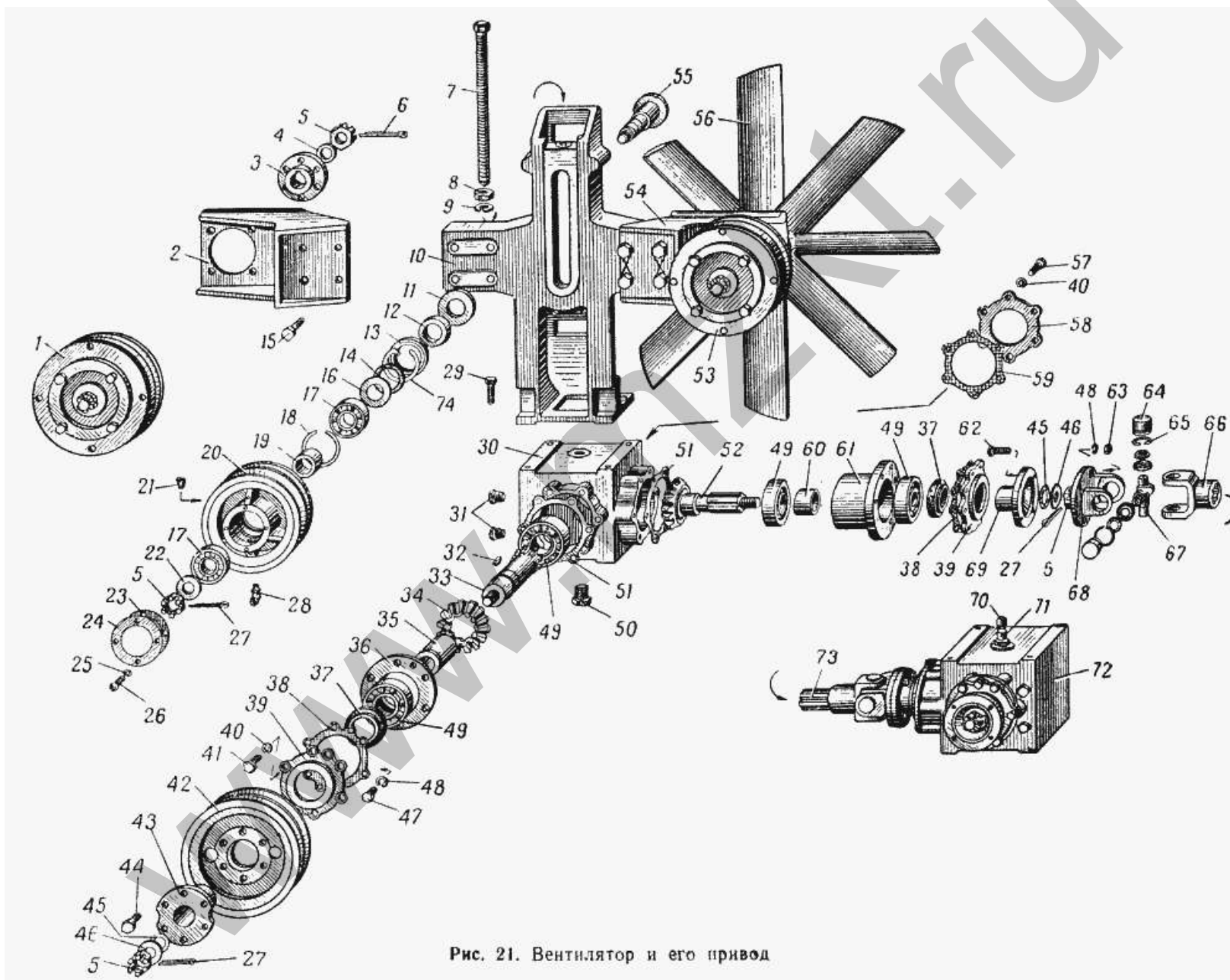


Рис. 21. Вентилятор и его привод

№	Номер по каталогу	Наименование детали	К-о
64	704902К	Подшипник игольчатый кардана в сборе	32
45	537Б-4202098	Кольцо уплотнительное	2
45	537Б-4202098	Кольцо уплотнительное	4
45	537Б-4202098	Кольцо уплотнительное	2
68	537-1308603	Вилка кардана привода редуктора	8
	537-1308602	Кардан привода редуктора в сборе	4
	537-1308600	Вал кардана привода переднего редуктора	2
	537-1308599	Вал привода заднего редуктора	2
	537-1308598	Вал кардана с вилкой заднего редуктора в сборе	2
	537-1308597	Вал кардана с вилкой в сборе	2
73	537-1308596	Кардан привода заднего редуктора в сборе	2
	537-1308595	Кардан привода переднего редуктора в сборе	2
71	537-1308593	Переходник	4
42	537-1308578-Б	Шкив ведущий	2
	537-1308576	Шкив ведущий привода вентилятора в сборе	2
34	537-1308558	Шестерня ведомая редуктора	2
	537-1308558	Шестерня ведомая редуктора	2
	537-1308553	Вал ведомый заднего редуктора	2
	537-1308551	Вал ведомый заднего редуктора в сборе	2
	537-1308550	Вал ведомый переднего редуктора в сборе	2
	537-1308545	Прокладка крышки подшипников	8
52	537-1308522	Шестерня ведущая редуктора	4
	537-1308520	Шестерня ведущая в сборе	4
	537-1308517-Б	Корпус редуктора левый	2
30	537-1308516-Б	Корпус редуктора правый	2
72	537-1308515-А2	Редуктор привода вентиляторов задний левый в сборе	2
	537-1308510-А2	Редуктор привода вентиляторов передний правый в сборе	2
	537-1308374	Винт регулировочный	2
18	537-1308152	Кольцо стопорное	2
2	537-1308145	Кронштейн муфты левый	2
54	537-1308144	Кронштейн муфты правый	2
10	537-1308140-Б	Кронштейн натяжного ролика	2
55	537-1308130	Ось натяжного ролика	2
23	537-1308122	Прокладка крышки шкива	2
24	537-1308121	Крышка шкива	2
7	537-1308118-Б	Болт-натяжитель	2
20	537-1308112-Б	Шкив натяжного ролика	2
	537-1308110-Б	Натяжной ролик привода вентилятора в сборе	2
12	537-1308053	Втулка упорная	2
74	537-1308047	Кольцо стопорное	2
13	537-1308035	Корпус сальника	2
	537-1308034	Сальник в сборе	2
53	537-1308031-Б2	Муфта вентилятора в сборе	2
1	537-1308029-А1	Муфта вентилятора в сборе	2

№	Номер по каталогу	Наименование детали	К-о
	537-1308014	Шайба вентилятора	4
56	537-1308013	Крыльчатка вентилятора	4
16	535Б-1308157	Шайба маслоотражательная	2
19	535Б-1308056	Втулка распорная	2
66	535А-3509426	Фланец-вилка кардана привода редуктора	8
59	535А-1308594	Прокладка крышки	4
58	535А-1308590	Крышка подшипников ведомого вала правого редуктора	4
	535А-1308584	Прокладка регулировочная 0,15 мм	24
	535А-1308583	Прокладка регулировочная 0,1 мм	24
51	535А-1308582	Прокладка регулировочная 0,5 мм	24
43	535А-1308568	Ступица шкива	2
36	535А-1308564	Стакан подшипника ведомого вала	2
	535А-1308564	Стакан подшипника ведомого вала	2
35	535А-1308560	Втулка распорная	2
	535А-1308560	Втулка распорная	2
46	535А-1308555	Шайба специальная	4
33	535А-1308552	Вал ведомый переднего редуктора	2
69	535А-1308548	Фланец шлицевой кардана привода вентиляторов	2
69	535А-1308548	Фланец шлицевой кардана привода вентиляторов	4
38	535А-1308544	Прокладка крышки подшипников	8
39	535А-1308542	Крышка подшипника	4
	535А-1308540	Крышка подшипника в сборе	2
	535А-1308540	Крышка подшипника в сборе	4
	535А-1308540	Крышка подшипника в сборе	2
61	535А-1308534	Стакан подшипников ведущей шестерни	4
60	535А-1308526	Втулка распорная подшипника ведущей шестерни	4
3	535А-1308060-Б	Опора крыльчатки	4
14	535А-1308038	Сальник	2
67	402-2201026-А	Крестовина кардана с сальниками в сборе	8
65	400-2201043	Кольцо стопорное	32
32	378067-П2	Шпонка сегментная	2
22	376128-П2	Шайба специальная	2
5	374802-П2	Гайка	8
5	374802-П2	Гайка	4
5	374802-П2	Гайка	2
49	307	Подшипник шариковый	8
49	307	Подшипник шариковый	4
70	298430-П	Сапун редуктора в сборе	4
28	264030-П8	Пресс-масленка	2
21	262531-П	Пробка-заглушка	1
50	262512-П2	Пробка	4
31	262500-П	Пробка редуктора	8
	260091-П 18	Палец	2
	258288-П	Шплинт-проволока	2

№	Номер по каталогу	Наименование детали	К-о
	258286-П	Шплинт-проволока	8
	258284-П	Шплинт-проволока	12
	258281-П2	Шплинт-проволока	10
27	258056-П	Шплинт	4
27	258056-П	Шплинт	2
6	258053-П	Шплинт	8
	258039-П	Шплинт	2
9	252158-П2	Шайба пружинная	2
25	252152-П2	Шайба пружинная	8
	252137-П2	Шайба пружинная	12
	252137-П2	Шайба пружинная	2
40	252136-П2	Шайба	24
48	252135-П2	Шайба	32
48	252135-П2	Шайба	8
11	252023-П2	Шайба упорная	2
4	252018-П2	Шайба	4
	252007-П2	Шайба штампованная	2
	252002-П2	Шайба	8
	250811-П2	Гайка	12
63	250765-П2	Гайка	32
	250762-П2	Гайка	4
	250636-П2	Гайка	2
8	250559-П2	Гайка	2
	250514-П2	Гайка	2
26	220051-П2	Винт	8
	206594-П2	Болт	4
	206578-П2	Болт	24
29	206577-П2	Болт	8
15	206574-П2	Болт	28
44	206533-П2	Болт	12
17	206	Подшипник	4
	204-1308020	Ремень вентилятора	4
	201548-П2	Болт	8
	201541-П2	Болт	2
	201540-П2	Болт	12
	201538-П2	Болт	2
	201502-П2	Болт	24
41	201499-П2	Болт	24
57	201496-П2	Болт	24
62	201460-П2	Болт	32
	201457-П2	Болт	8
47	201452-П2	Болт	8
37	200-3401025	Сальник в сборе	4
37	200-3401025	Сальник в сборе	2

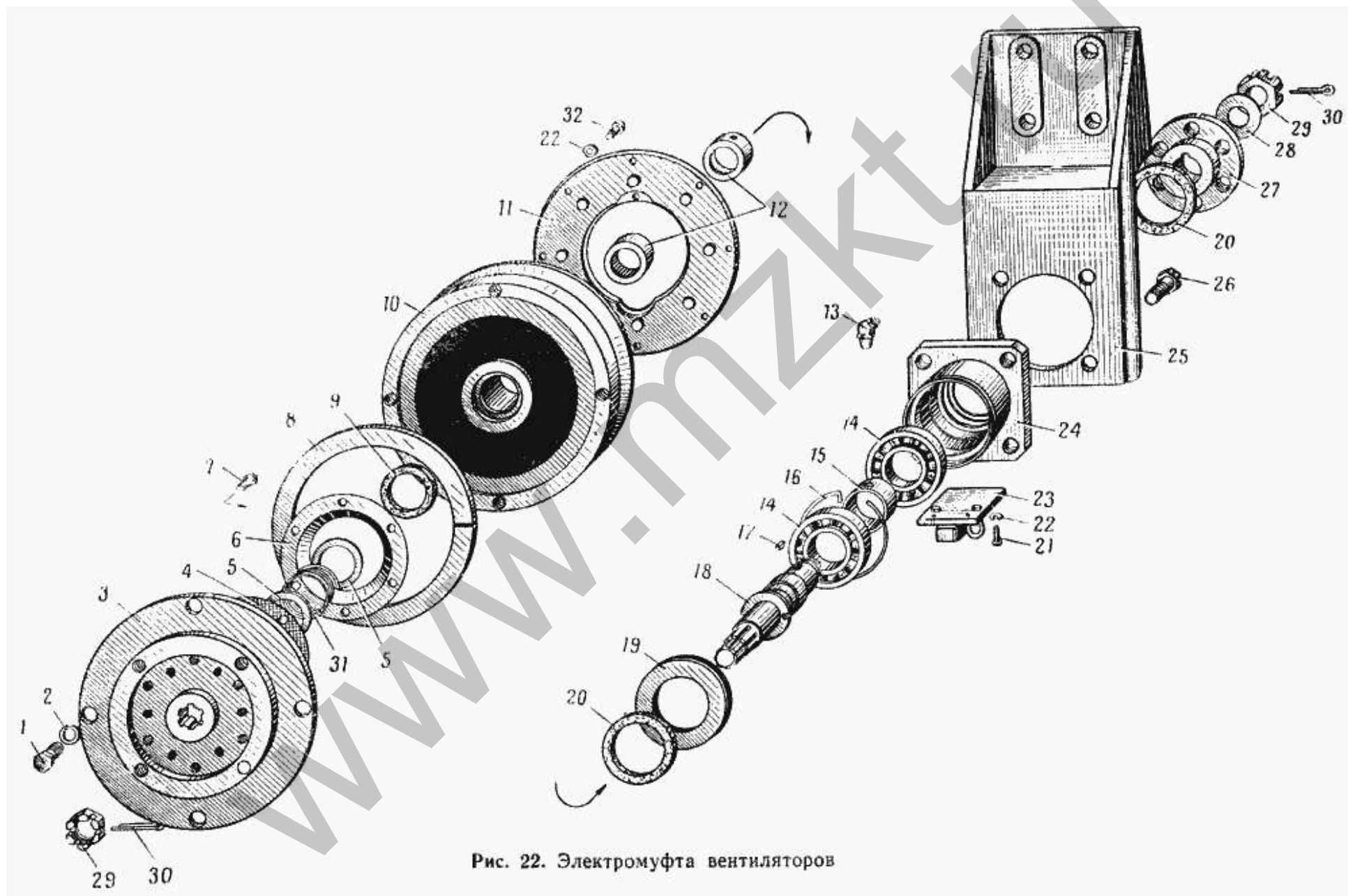


Рис. 22. Электромуфта вентиляторов

№	Номер по каталогу	Наименование детали	К-о
	537-1308478	Корпус щетки левый в сборе	2
	537-1308475	Корпус щетки правый в сборе	2
	537-1308472	Щетка муфты	4
	537-1308471	Щетка левая в сборе	2
23	537-1308470-В	Щетка правая в сборе	2
	537-1308450	Изолятор	4
	537-1308446	Катушка электромагнитная в сборе	4
11	537-1308436-А	Кольцо в сборе	4
4	537-1308419	Прокладка	4
6	537-1308414	Маслоотражатель	4
3	537-1308412-В	Якорь	4
	537-1308410-Б	Якорь в сборе	4
31	537-1308409	Пружина	4
9	537-1308408	Сальник	4
	537-1308406	Втулка упорная	4
25	537-1308145	Кронштейн муфты левый	2
5	537-1308123	Шайба	8
18	537-1308063	Валик вентилятора	2
	537-1308056-Б	Втулка распорная	2
	537-1308050-В	Валик вентилятора	2
	537-1308049-В	Валик вентилятора в сборе	2
16	537-1308047	Кольцо стопорное	4
24	537-1308033	Корпус привода вентилятора	2
	537-1308032-Б	Корпус привода вентилятора	2
	537-1308024-В	Шкив муфты	4
10	537-1308021-В	Шкив муфты в сборе	4
	535А-1308476	Корпус щетки	2
8	535А-1308417-Б	Диск фрикционный	4
	535А-1308415	Клин	24
27	535А-1308060-Б	Опора крыльчатки	4
15	535А-1308056-Б	Втулка распорная	2
20	535А-1308038	Сальник	8
19	535А-1308035	Корпус сальника	4
	535А-1308034	Сальник в сборе	4
	535А-1308034	Сальник в сборе	2
	525-1018275	Пружина	4
12	4024103	Подшипник	8
29	374802-П2	Гайка	8
17	314008-П	Шпонка сегментная	4
13	264030-П8	Пресс-масленка	4
30	258053-П	Шплинт	8
	252541-П	Заклепка	4
2	252156-П2	Шайба пружинная	16
22	252133-П2	Шайба	32

№	Номер по каталогу	Наименование детали	К-о
22	252133-П2	Шайба	12
	252132-П2	Шайба пружинная	4
28	252018-П2	Шайба	4
	250763-П2	Гайка	4
	250763-П2	Гайка	2
21	220079-П2	Винт	12
32	220077-П2	Винт	32
	220051-П8	Винт	4
	220050-П8	Винт	4
26	206594-П2	Болт	16
7	206460-П2	Болт	24
14	206	Подшипник	8
1	201495-П2	Болт	16

МАЗ 537

Рис. 023. Баллоны системы воздухопуска и их крепление.

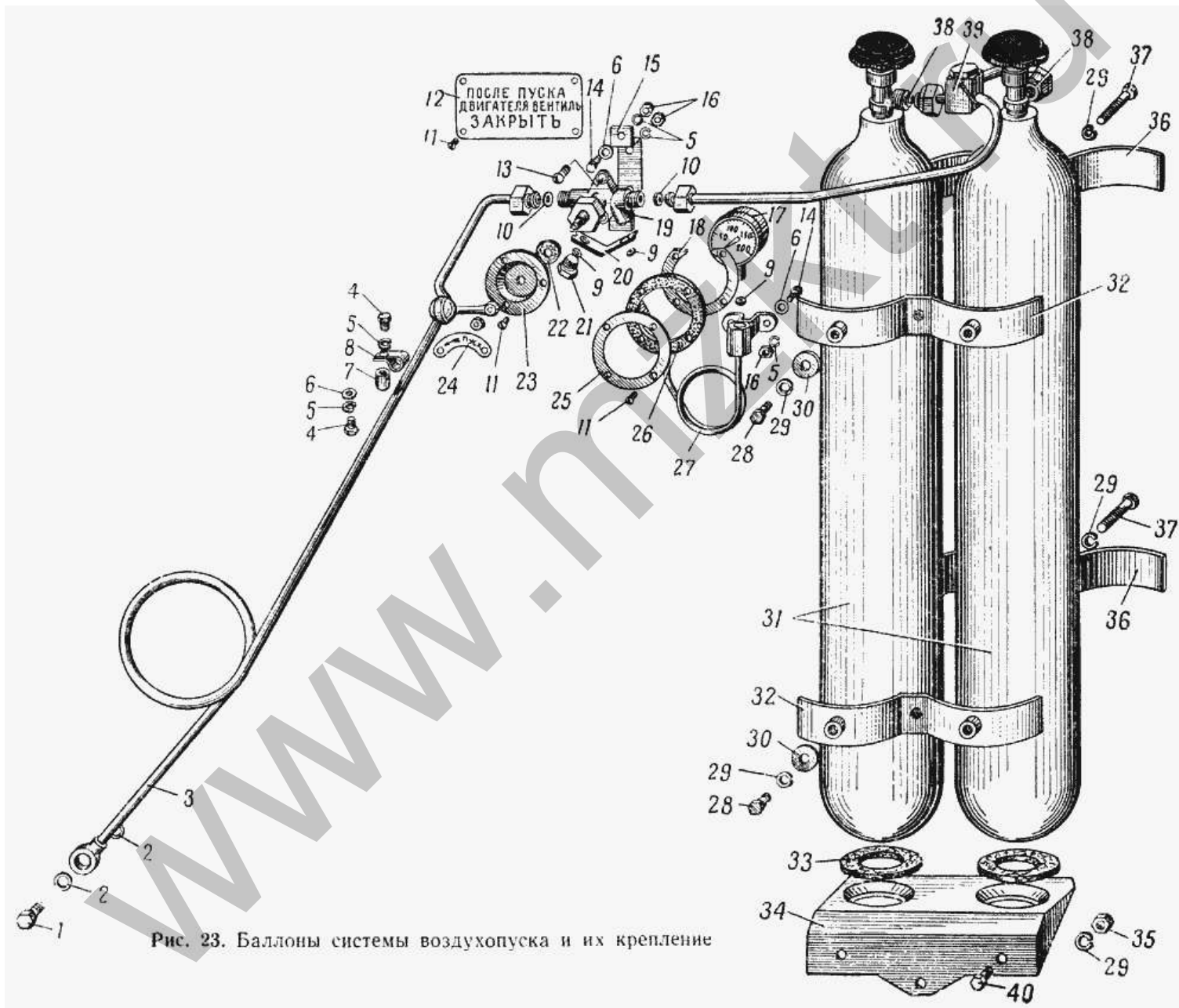


Рис. 23. Баллоны системы воздухопуска и их крепление

№	Номер по каталогу	Наименование детали	К-о
19	54.38.041ПК	Перепускной кран ПК	1
	537-1500011	Гидромеханическая передача в сборе	1
24	535А-3903046	Табличка рукоятки пуска двигателя	1
12	535А-3903044	Табличка вентиля	1
2	535А-1503034	Прокладка	2
	535А-1503020-Б	Картер гидротрансформатора в сборе	1
	535А-1503010-Г	Гидротрансформатор в сборе	1
18	535А-1406063	Прокладка зажимная уплотнения манометра	1
26	535А-1406062	Кольцо уплотнительное манометра	1
25	535А-1406060	Кольцо прижимное	1
	535А-1406058	Ушко зажима	3
	535А-1406056	Зажим уплотнительный	1
23	535А-1406054	Зажим уплотнительный краника в сборе	1
22	535А-1406052	Кольцо уплотнительное	1
20	535А-1406048	Пластинчатый замок	1
21	535А-1406046	Заглушка	1
9	535А-1406044	Прокладка	3
15	535А-1406042	Кронштейн крепления перепускного крана	1
	535А-1406038	Штуцер	1
	535А-1406037	Ниппель	1
	535А-1406034	Пробка	1
	535А-1406032	Трубка	1
27	535А-1406030	Труба в сборе	1
7	535А-1406028	Бобышка	1
3	535А-1406020	Трубка от перепускного крана к двигателю в сборе	1
10	535А-1406019	Прокладка	2
	535А-1406018	Ниппель	2
	535А-1406016	Гайка накидная	2
38	535А-1406015	Прокладка	2
	535А-1406014	Гайка накидная	2
	535А-1406012	Трубка	1
	535А-1406011	Трубка	1
39	535А-1406010	Трубка от баллонов в сборе	1
	535А-1406008	Штуцер	1
	535А-1406006	Пробка	1
	535А-1406005	Ниппель	2
	535А-1402023	Пластина	2
	535А-1402021	Усилитель	2
36	535А-1402018	Кронштейн крепления баллонов наружный	2
	535А-1402016	Бобышка	6
	535А-1402015	Кронштейн крепления баллонов внутренний	2
32	535А-1402014	Кронштейн крепления баллонов внутренний в сборе	2
33	535А-1402013	Прокладка	2
34	535А-1402012	Кронштейн крепления баллонов воздухопуска	1

№	Номер по каталогу	Наименование детали	К-о
	535А-1402011	Кронштейн крепления баллонов воздухопуска в сборе	1
	535А-1104226	Прокладка	1
31	401.38.011	Баллон 10-150	2
1	329-19	Зажимной болт	1
8	315406-П29	Кляммер	1
	310-25	Поворотный угольник	1
	258252-П	Шплинт-проволока	4
29	252136-П2	Шайба	9
5	252134-П2	Шайба	8
30	252039-П2	Шайба	4
6	252037-П2	Шайба	5
35	250512-П2	Гайка	3
16	250508-П2	Гайка	6
11	240818-П2	Винт	11
13	220105-П2	Винт	2
28	201496-П2	Болт	4
40	201495-П2	Болт	3
14	201418-П2	Болт	4
4	201415-П2	Болт	2
37	200325-П2	Болт	2
17	13.990.025Г4	Манометр МТ-60 250/170	1

Рис. 024. Картер и картерные детали гидротрансмиссии.

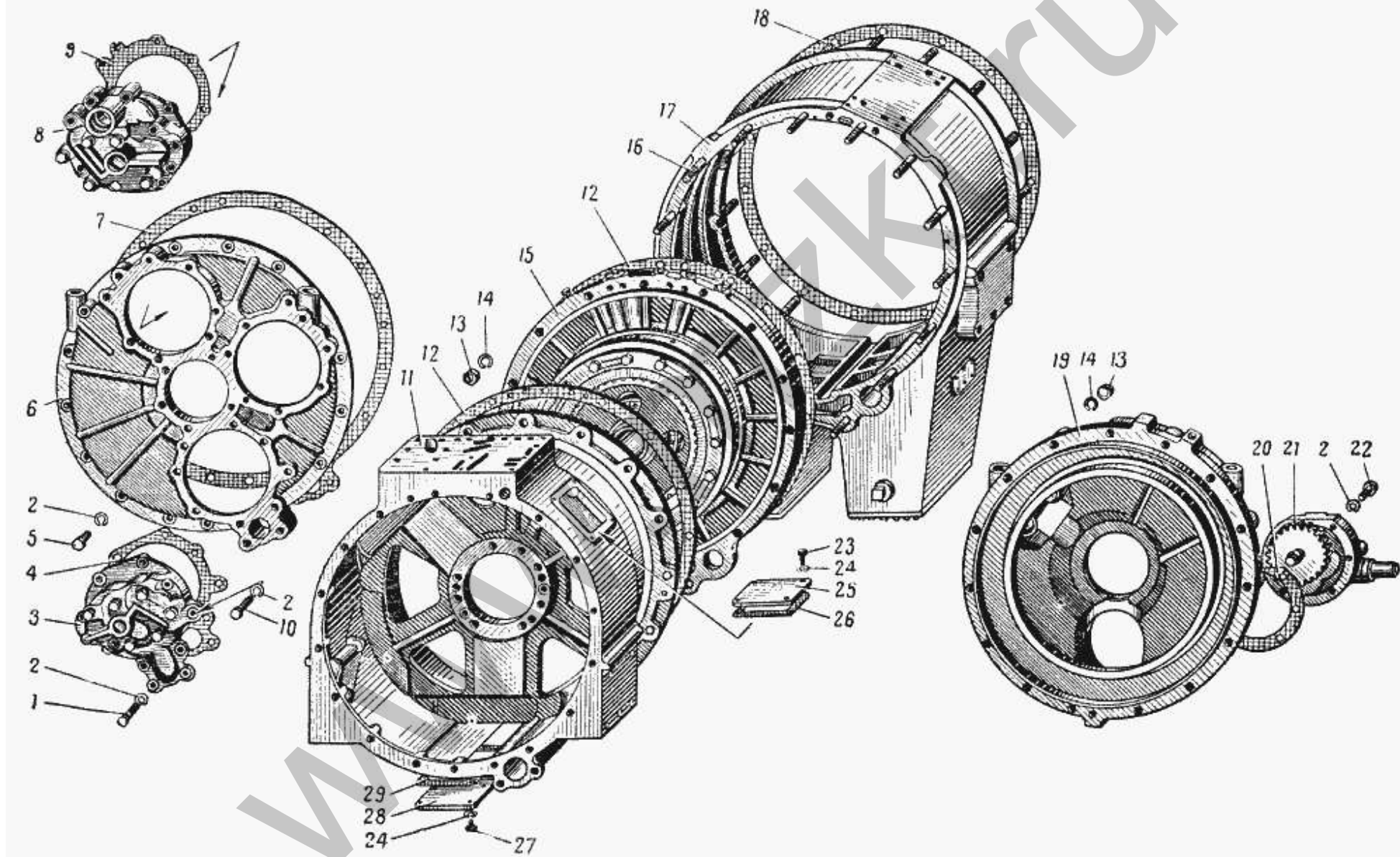


Рис. 24. Картер и картерные детали гидротрансмиссии

№	Номер по каталогу	Наименование детали	К-о
	ПСМ 1 1/4"	Пробка магнитная	1
	535A-1511226-Б	Прокладка нижней крышки	2
	535A-1511224-Б	Крышка нижняя картера	2
	535A-1511222	Манжета уплотнительная маслозаборника	2
	535A-1511221	Ручка маслозаборника	2
	535A-1511220	Стойка каркаса маслозаборника	6
	535A-1511219	Крышка нижняя каркаса маслозаборника	2
	535A-1511217	Кольцо верхнее каркаса маслозаборника	2
	535A-1511216-Б	Сетка маслозаборника	2
	535A-1511215	Фильтрующий элемент маслозаборника в сборе	2
	535A-1511212-Б	Корпус маслозаборника	2
	535A-1511208	Шпонка призматическая	2
	535A-1511204	Прокладка боковой крышки	2
	535A-1511202	Крышка боковая картера	2
	535A-1511196-В	Картер планетарной коробки передач	1
17	535A-1511190-В	Картер планетарной коробки передач в сборе	1
12	535A-1511188	Прокладка картера планетарной коробки передач	2
	535A-1511180	Поршень большого фрикциона в сборе	1
	535A-1511028	Манжета уплотнительная большого фрикциона малая	1
	535A-1511020	Картер промежуточный в сборе	1
	535A-1511016	Картер промежуточный с венцом и манжетами в сборе	1
15	535A-1511014	Картер промежуточный с фрикционом прямой передачи в сборе	1
19	535A-1510156	Крышка задняя планетарной коробки передач	1
	535A-1510150	Крышка задняя с поршнем в сборе	1
18	535A-1510148	Прокладка задней крышки	1
4	535A-1509285	Прокладка откачивающего насоса	2
	535A-1509216-Д	Корпус откачивающего насоса	1
	535A-1509214-В	Корпус откачивающего насоса в сборе	1
3	535A-1509210-Б1	Откачивающий насос в сборе	1
20	535A-1509148	Прокладка	1
	535A-1509116-В	Корпус заднего насоса в сборе	1
21	535A-1509110-А	Задний насос в сборе	1
9	535A-1509085	Прокладка масляного насоса	2
	535A-1509016-В	Корпус масляного насоса в сборе	2
8	535A-1509010-Б	Масляный насос в сборе	2
	535A-1504042	Штуцер	4
	535A-1504032	Прокладка	5
	535A-1503294	Фланец ведущий в сборе	1
7	535A-1503292	Прокладка крышки	1
	535A-1503280	Рым-болт	2
6	535A-1503278-Б	Крышка гидротрансформатора	1
	535A-1503060-В	Ступица направляющего аппарата в сборе	1
29	535A-1503052-Б	Прокладка	1
28	535A-1503048-Б	Крышка люка	1

№	Номер по каталогу	Наименование детали	К-о
26	535A-1503040	Прокладка	1
25	535A-1503038	Крышка люка	1
	535A-1503036	Прокладка	1
	535A-1503034	Прокладка	2
	535A-1503032	Болт	4
	535A-1503028	Пластина	2
11	535A-1503024-Б	Картер гидротрансформатора	1
	535-1501069	Заглушка	4
	370800-П2	Болт	12
	262542-П2	Пробка	1
	262533-П2	Пробка-заглушка	0
	262507-П2	Пробка клапана масляного насоса	3
	258656-П	Штифт	2
	258280-П	Шплинт-проволока	6
	258280-П	Шплинт-проволока	14
	258252-П	Шплинт-проволока	2
14	252138-П2	Шайба пружинная	15
2	252136-П2	Шайба	26
2	252136-П2	Шайба	13
24	252135-П2	Шайба	6
24	252135-П2	Шайба	4
13	250559-П2	Гайка	15
	222642-П2	Винт	3
16	216312-П2	Шпилька	30
	206536-П2	Болт	28
	201510-П2	Болт	1
5	201499-П2	Болт	12
22	201497-П2	Болт	3
27	201457-П2	Болт	6
23	201456-П2	Болт	4
10	200325-П2	Болт	3
1	200324-П2	Болт	4

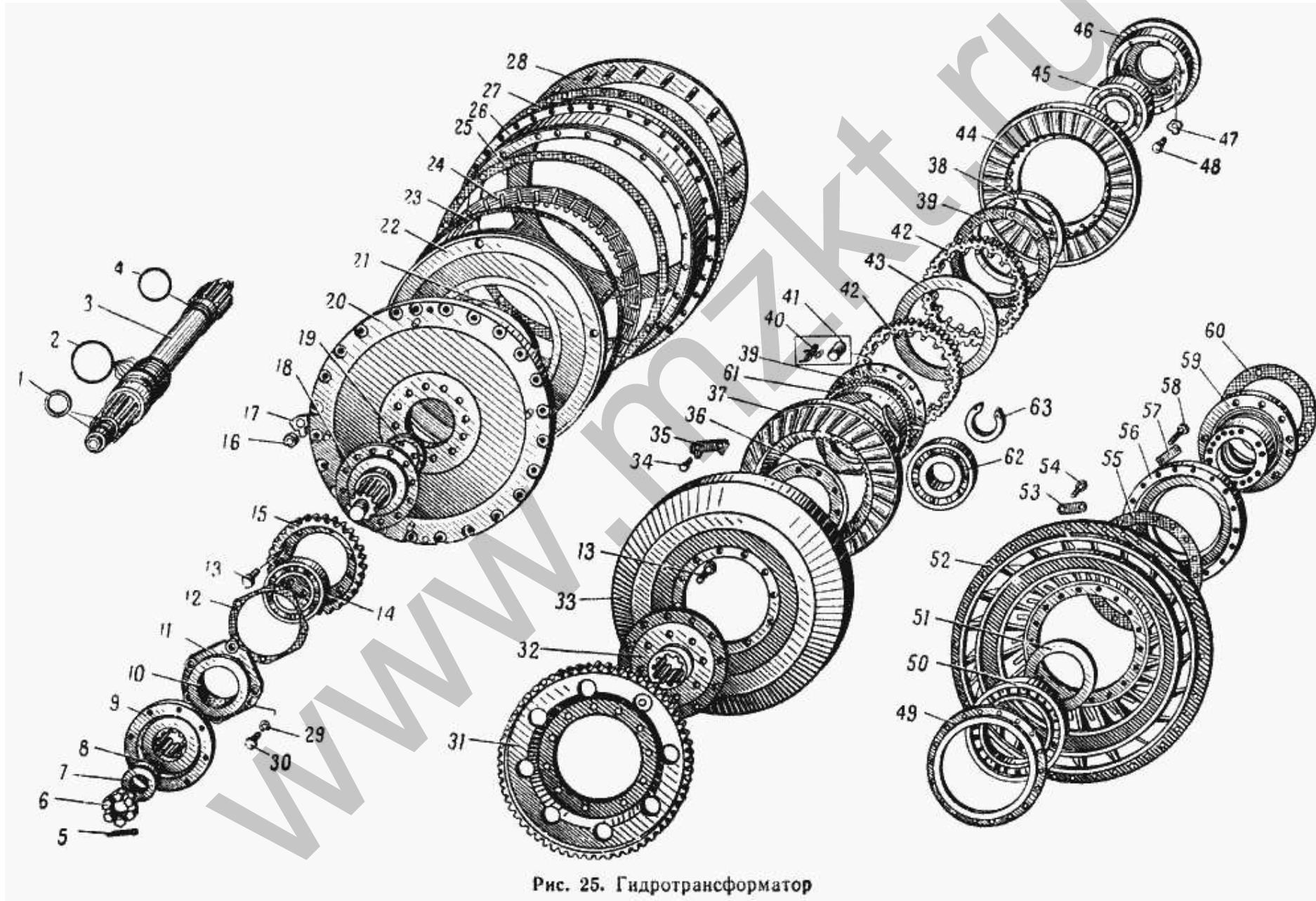


Рис. 25. Гидротрансформатор

№	Номер по каталогу	Наименование детали	К-о
41	Ролик Б-IV 12,5X22A	Ролик Б-IV 12,5X22A	36
50	7H126	Шарикоподшипник	1
10	535A-2402215	Сальник в сборе	2
	535A-2402213	Шайба упорная	2
24	535A-1511236	Диск металлокерамический большого фрикциона в сборе	1
8	535A-1503302	Кольцо уплотнительное	1
	535A-1503299	Кольцо распорное	1
9	535A-1503296-В	Фланец ведущий	1
12	535A-1503288-Б	Прокладка	1
	535A-1503287	Кольцо стопорное	1
11	535A-1503286-В	Корпус сальников	1
	535A-1503284-В	Корпус сальников в сборе	1
15	535A-1503274-Г	Шестерня привода ведущая	1
	535A-1503268-Б	Прокладка	1
19	535A-1503265	Кольцо уплотнительное	1
18	535A-1503264-Д	Вал ведущий	1
25	535A-1503260	Прокладка кожуха	1
17	535A-1503259	Пластина замковая	24
23	535A-1503256	Кольцо уплотнительное	1
22	535A-1503252-Б	Поршень фрикциона	1
	535A-1503250	Поршень фрикциона в сборе	1
	535A-1503242-Б	Диск упорный	1
28	535A-1503240-Б	Диск упорный в сборе	1
26	535A-1503238-Б	Кожух	1
21	535A-1503234	Кольцо уплотнительное	1
	535A-1503232-Б	Втулка корпуса поршня фрикциона	1
	535A-1503228-Б	Штифт	4
	535A-1503224-Д	Корпус поршня фрикциона	1
20	535A-1503222-Б	Корпус поршня фрикциона с втулкой в сборе	1
	535A-1503220-Г	Корпус поршня фрикциона в сборе	1
13	535A-1503199	Болт	12
13	535A-1503199	Болт	11
31	535A-1503196	Ступица фрикциона	1
63	535A-1503194	Кольцо стопорное	1
32	535A-1503192-Б	Ступица турбинного колеса	1
	535A-1503184-Б	Колесо турбинное в сборе	1
35	535A-1503178-Б	Пластина стопорная	5
61	535A-1503177	Ступица реактора упорная	1
36	535A-1503176-В	Крышка подшипника	1
4	535A-1503166	Кольцо уплотнительное II	2
	535A-1503162-Б	Вал турбинный	1
3	535A-1503160-Б	Вал турбинный в сборе	1
37	535A-1503157	Колесо направляющего аппарата второе	1
	535A-1503156	Колесо направляющего аппарата второе в сборе	1

№	Номер по каталогу	Наименование детали	К-о
38	535A-1503138	Шайба плавающая	1
46	535A-1503130-Г	Обойма внутренняя муфты свободного хода	1
55	535A-1503122-Б	Прокладка	1
57	535A-1503120	Пластина стопорная	9
49	535A-1503118-В	Крышка подшипника	1
56	535A-1503112-В	Ступица насосного колеса	1
51	535A-1503104	Кольцо упорное	1
	535A-1503100-В	Колесо насосное в сборе	1
60	535A-1503076	Прокладка	1
	535A-1503072	Кольцо уплотнительное	1
	535A-1503070	Штифт	2
	535A-1503068	Штифт	4
59	535A-1503062	Ступица направляющего аппарата с втулкой в сборе	1
47	535-1503132-Б	Шайба замковая	4
	535-1501249	Заглушка	4
	535-1501196	Гайка	1
	535-1501195	Шайба стопорная	1
	535-1501191	Кольцо уплотнительное	2
53	535-1501172	Скоба замковая	20
27	535-1501171	Прокладка насосного колеса	1
33	535-1501147	Колесо турбинное	1
1	535-1501124	Кольцо уплотнительное	2
2	535-1501123	Кольцо уплотнительное I	7
43	535-1501095	Кольцо распорное	1
40	535-1501092	Пружина	36
	535-1501089	Винт	36
42	535-1501088	Обойма	1
42	535-1501088	Обойма	1
39	535-1501087	Кольцо упорное	1
44	535-1501086-Б1	Колесо направляющего аппарата первое	1
	535-1501085	Колесо направляющего аппарата первое в сборе	1
52	535-1501036-Б	Колесо насосное	1
62	46115Л	Шарикоподшипник	1
	378725-П2	Пробка-заглушка	1
	373285-П2	Шпилька	24
7	312301-П2	Шайба	1
45	312	Подшипник	1
6	311702-П2	Гайка	1
	262531-П2	Пробка	2
	258252-П	Шплинт-проволока	4
5	258072-П2	Шплинт разводной	1
	258038-П	Шплинт разводной	11
	258038-П	Шплинт разводной	12
29	252136-П2	Шайба	5

№	Номер по каталогу	Наименование детали	К-о
	250977-П2	Гайка	11
	250977-П2	Гайка	12
16	250513-П2	Контргайка тяги	24
14	214	Шарикоподшипник	1
	206580-П2	Болт	8
48	201540-П2	Болт	4
54	201499-П2	Болт	40
30	201498-П2	Болт	5
34	201454-П	Болт	10
58	200266-П2	Болт	18

МАЗ 537

Рис. 026. Трубопроводы гидротрансмиссии.

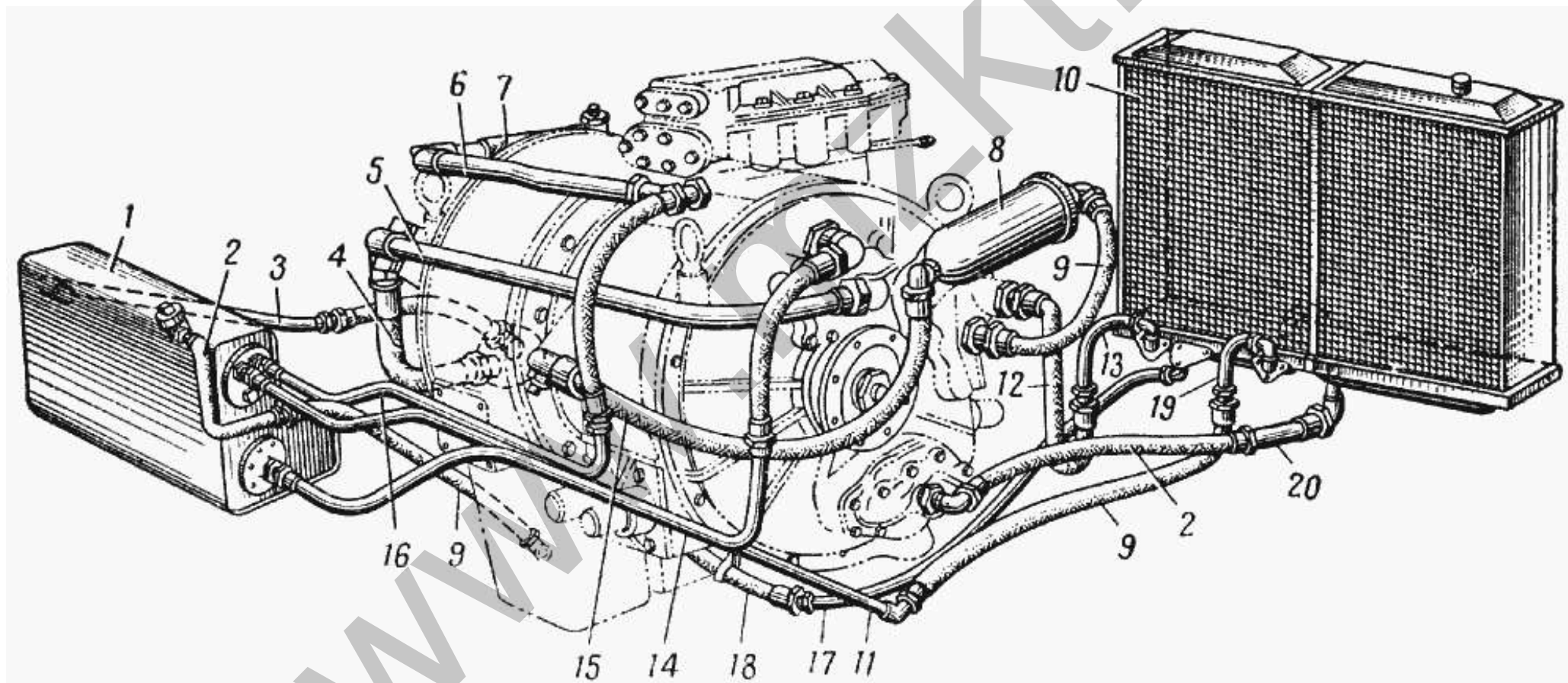


Рис. 26. Трубопроводы гидротрансмиссии

№	Номер по каталогу	Наименование детали	К-о
1	537Б-1518010-Б	Бак масляный гидротрансмиссии в сборе	1
9	537Б-1504305	Шланг в сборе	3
	537-1517204-Б	Фильтрующий элемент в сборе	1
8	537-1517200-Б	Масляный фильтр в сборе	1
	537-1504311	Кронштейн	1
	537-1504301	Скоба	1
15	537-1504260	Шланг в сборе	1
	537-1504210-Б	Трубопровод откачивающего насоса в сборе	1
	537-1504208	Патрубок радиатора	1
	537-1504206	Прокладка	4
20	537-1504205	Трубопровод откачивающего насоса в сборе	1
	537-1504200	Патрубок радиатора	2
11	537-1504198	Трубопровод сливной радиатора коробки передач второй в сборе	1
	537-1504181	Кляммер	1
12	537-1504175	Шланг в сборе	1
	537-1504159-Б	Кляммер	1
19	537-1504158-В1	Трубопровод сливной откачивающего насоса в сборе	1
16	537-1504113-Б	Трубопровод сливной механизма переключения в сборе	1
	537-1504086	Кляммер	1
3	537-1504082	Трубопровод заднего насоса всасывающий в сборе	1
14	537-1504058-Б	Трубопровод переднего насоса всасывающий в сборе	1
	537-1504038-Б	Шланг переднего насоса всасывающий в сборе	1
	537-1303242	Кляммер	1
10	537-1301010-А	Радиатор правый в сборе	1
	535А-1504340	Болт	1
	535А-1504274	Трубка	1
	535А-1504264	Манжета	1
17	535А-1504250-Б	Трубопровод радиатора гидротрансформатора в сборе	1
	535А-1504225	Штуцер	1
	535А-1504201	Кляммер	1
4	535А-1504194	Шланг в сборе	2
13	535А-1504174-Б	Трубопровод насоса гидротрансформатора в сборе	1
18	535А-1504166	Шланг гидротрансформатора в сборе	1
2	535А-1504154	Шланг в сборе	2
	535А-1504133	Кляммер	2
	535А-1504132	Кронштейн	1
5	535А-1504120	Трубопровод переднего насоса нагнетательный в сборе	1
	535А-1504106	Угольник	8
	535А-1504104	Болт	2
	535А-1504103	Штуцер	6
6	535А-1504100	Трубопровод механизма переключения в сборе	1
7	535А-1504095	Шланг в сборе	1
	535А-1504092	Шланг в сборе	1
	535А-1504081	Манжета	1

№	Номер по каталогу	Наименование детали	К-о
	535A-1504070	Прокладка клапана	6
	535A-1504053	Шланг в сборе	1
	379677-П	Кляммер	1
	379201-П	Кляммер	3
	314802-П8	Муфта	2
	314708 П8	Гайка соединительная	2
	314612-П8	Ниппель	2
	297594-П8	Лента	1
	297580-П8	Пряжка хомута	1
	297575-П8	Шплинт стяжной	1
	252136-П2	Шайба	14
	252134-П2	Шайба	3
	250512-П2	Гайка	14
	250508-П2	Гайка	3
	201496-П2	Болт	13
	201458-П2	Болт	10
	201454-П2	Болт	2
	201420-П2	Болт	1
	200271-П2	Болт	2

МАЗ 537

Рис. 027. Управление переключением планетарной коробки передач.

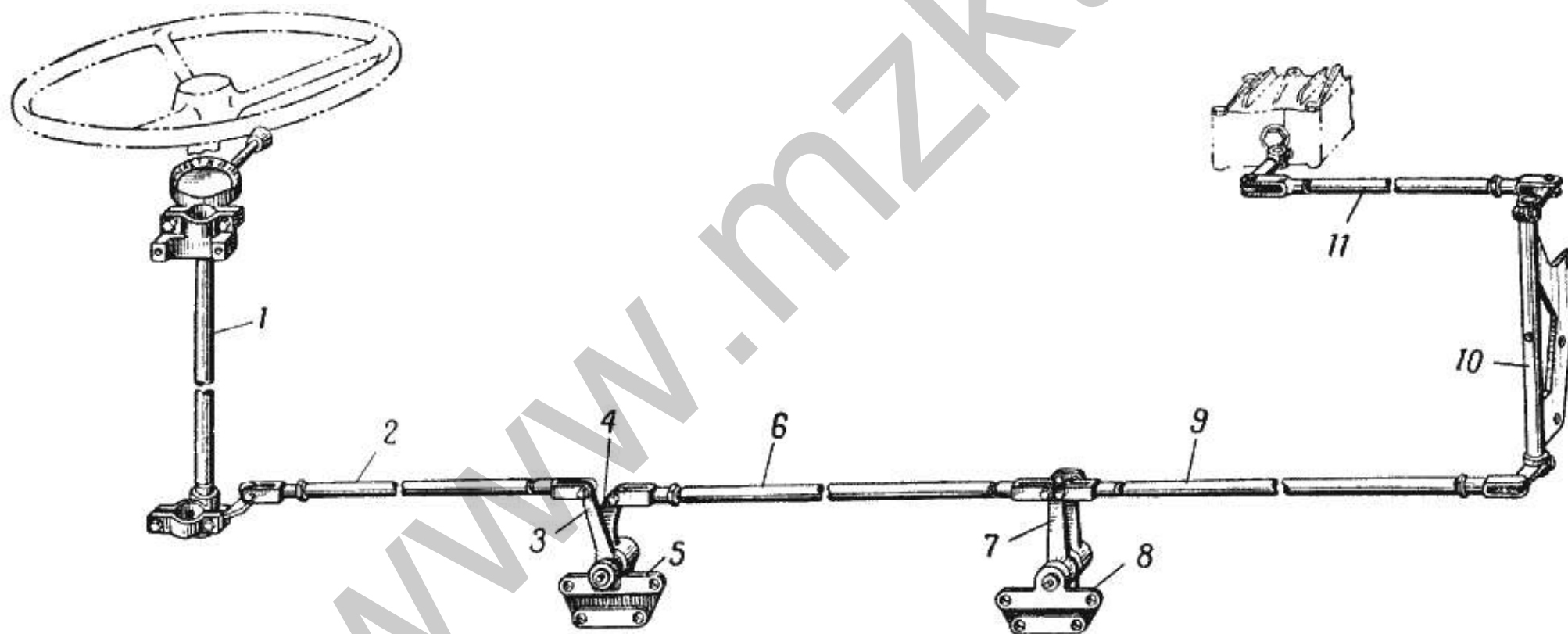


Рис. 27. Управление переключением планетарной коробки передач

№	Номер по каталогу	Наименование детали	К-о
	543-1703087	Серьга	1
9	537-1508142	Тяга переключения передач задняя нижняя с вилками в сборе	1
	537-1508140	Вал заднего кронштейна переключения передач	1
	537-1508130	Кронштейн переключения передач задний в сборе	1
10	537-1508129	Кронштейн переключения передач задний с рычагами в сборе	1
	537-1508128	Валик переднего кронштейна	1
8	537-1508125-Б	Кронштейн переключения передач средний с рычагами в сборе	1
3	537-1508118	Рычаг привода переключения передач передний большой	1
2	537-1508108	Тяга переключения передач передняя с вилками в сборе	1
	537-1508060	Крышка корпуса	1
	537-1508018-Б	Корпус рычага переключения передач в сборе	1
	535Б-1508140	Вал заднего кронштейна переключения передач	0
	535Б-1508130	Кронштейн переключения передач задний в сборе	0
	535Б-1508129	Кронштейн переключения передач задний с рычагами в сборе	0
	535А-3727110	Рукоятка рычага поворотной фары	1
11	535А-1508154	Тяга механизма переключения передач с вилками в сборе	1
7	535А-1508152	Рычаг привода переключения передач средний	2
	535А-1508146	Рычаг привода переключения передач задний верхний	2
6	535А-1508122	Тяга переключения передач средняя с вилками в сборе	1
4	535А-1508120-Б	Кронштейн привода передний в сборе	1
	535А-1508119	Клин стяжной	1
	535А-1508088	Хомут кронштейна вала переключения передач	1
	535А-1508082-Б	Кронштейн вала переключения передач в сборе	1
	535А-1508076	Рычаг привода переключения передач	1
	535А-1508056	Сухарь рычага переключения передач	1
	535А-1508052-В	Рычаг переключения передач	1
	535А-1508036-Б	Вал переключения передач в сборе	1
	535А-1508028	Хомут корпуса рычага переключения передач	1
1	535А-1508010-В	Привод переключения передач в сборе	1
5	501-3508072	Рычаг привода	1
	378079-П	Шпонка сегментная	1
	314008-П	Шпонка сегментная	1
	264040-П8	Пресс-масленка	1
	264020-П8	Пресс-масленка	1
	260061-П2	Палец	1
	260058-П	Палец	8
	258039-П	Шплинт	8
	258039-П	Шплинт	2
	252136-П2	Шайба	2
	252136-П2	Шайба	5
	252135-П2	Шайба	2
	252006-П2	Шайба	2
	250512-П2	Гайка	1
	250512-П2	Гайка	2

№	Номер по каталогу	Наименование детали	К-о
	220-8604073	Пружина	1
	201502-П29	Болт	2
	201502-П2	Болт	1
	201501-П2	Болт	4
	201460-П2	Болт	2
	200319-П2	Болт	1
	200-3508045-А	Вилка тяги	8

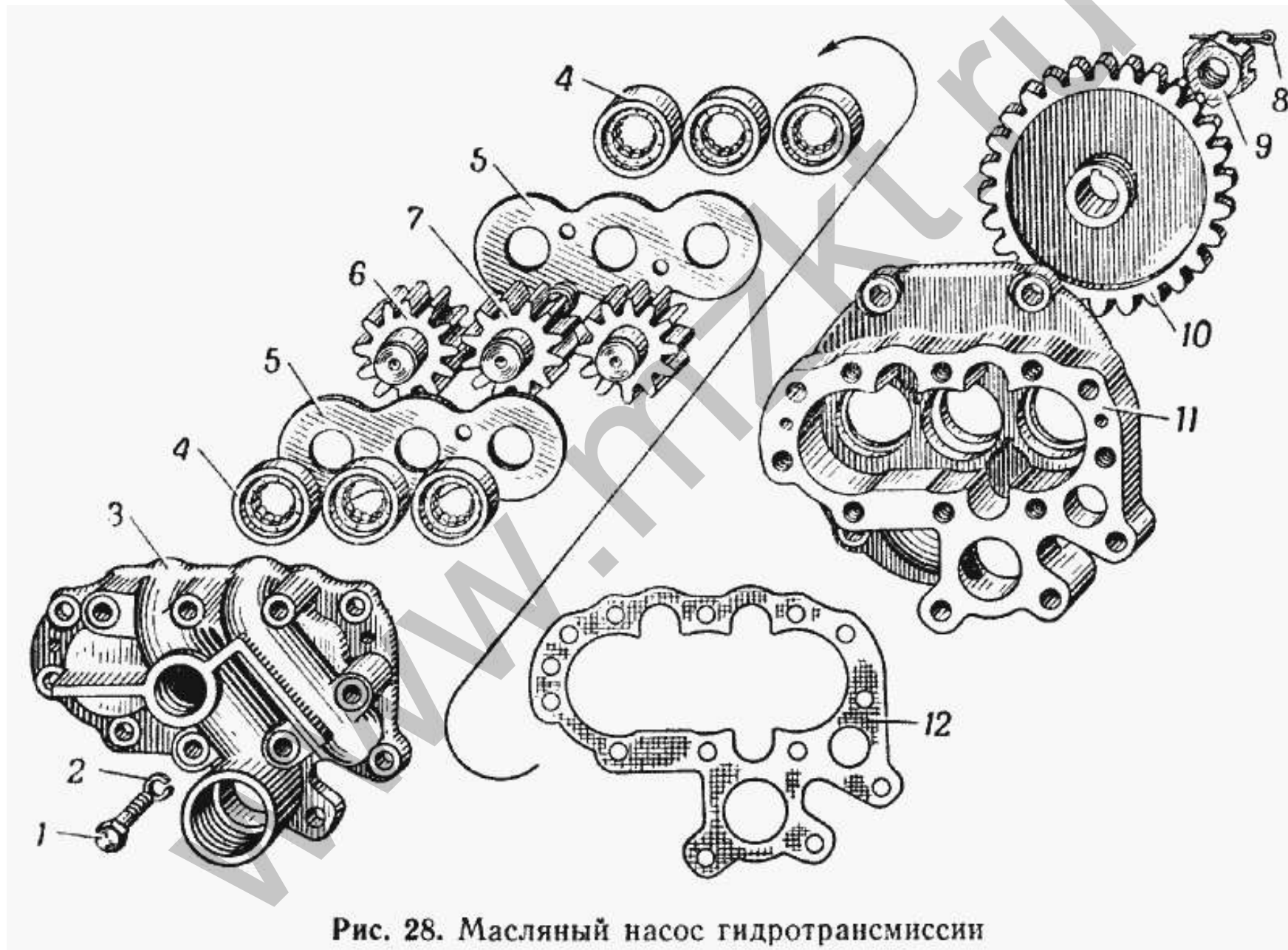


Рис. 28. Масляный насос гидротрансмиссии

№	Номер по каталогу	Наименование детали	К-о
	535A-1509272	Шестерня откачивающего насоса ведомая	2
	535A-1509268-B	Шестерня откачивающего насоса ведущая	1
	535A-1509262-B	Крышка откачивающего насоса	1
	535A-1509260-B	Крышка откачивающего насоса в сборе	1
	535A-1509225-A	Прокладка крышки откачивающего насоса (к-во - по потребности, но не более 3 шт.)	3
3	535A-1509058-B	Крышка масляного насоса	2
	535A-1509056-B	Крышка масляного насоса в сборе	2
12	535A-1509046	Прокладка крышки масляного насоса (к-во - по потребности, но не более 3 шт.)	3
	535A-1509044-Г	Шестерня привода масляного насоса ведомая	1
10	535A-1509044-Г	Шестерня привода масляного насоса ведомая	2
6	535A-1509040-Б	Шестерня масляного насоса ведомая	4
7	535A-1509036-Г	Шестерня масляного насоса ведущая	2
	535A-1509030	Прокладка шестерен	2
5	535A-1509030	Прокладка шестерен	4
11	535A-1509020-Г	Корпус масляного насоса	2
	535-1501124	Кольцо уплотнительное	1
	535-1501124	Кольцо уплотнительное	2
	374820-П2	Гайка	1
9	374820-П2	Гайка	2
4	292204К	Подшипник масляного насоса	12
4	292204К	Подшипник масляного насоса	6
	260415-П	Шпонка сегментная	1
	260415-П	Шпонка сегментная	2
	258656-П	Штифт	4
	258054-П	Шплинт	1
8	258054-П	Шплинт	2
	252136-П2	Шайба	10
2	252136-П2	Шайба	16
1	201509-П2	Болт	12
	201498-П2	Болт	9
	201498-П2	Болт	4
	200332-П2	Болт	4
	200323-П2	Болт	6

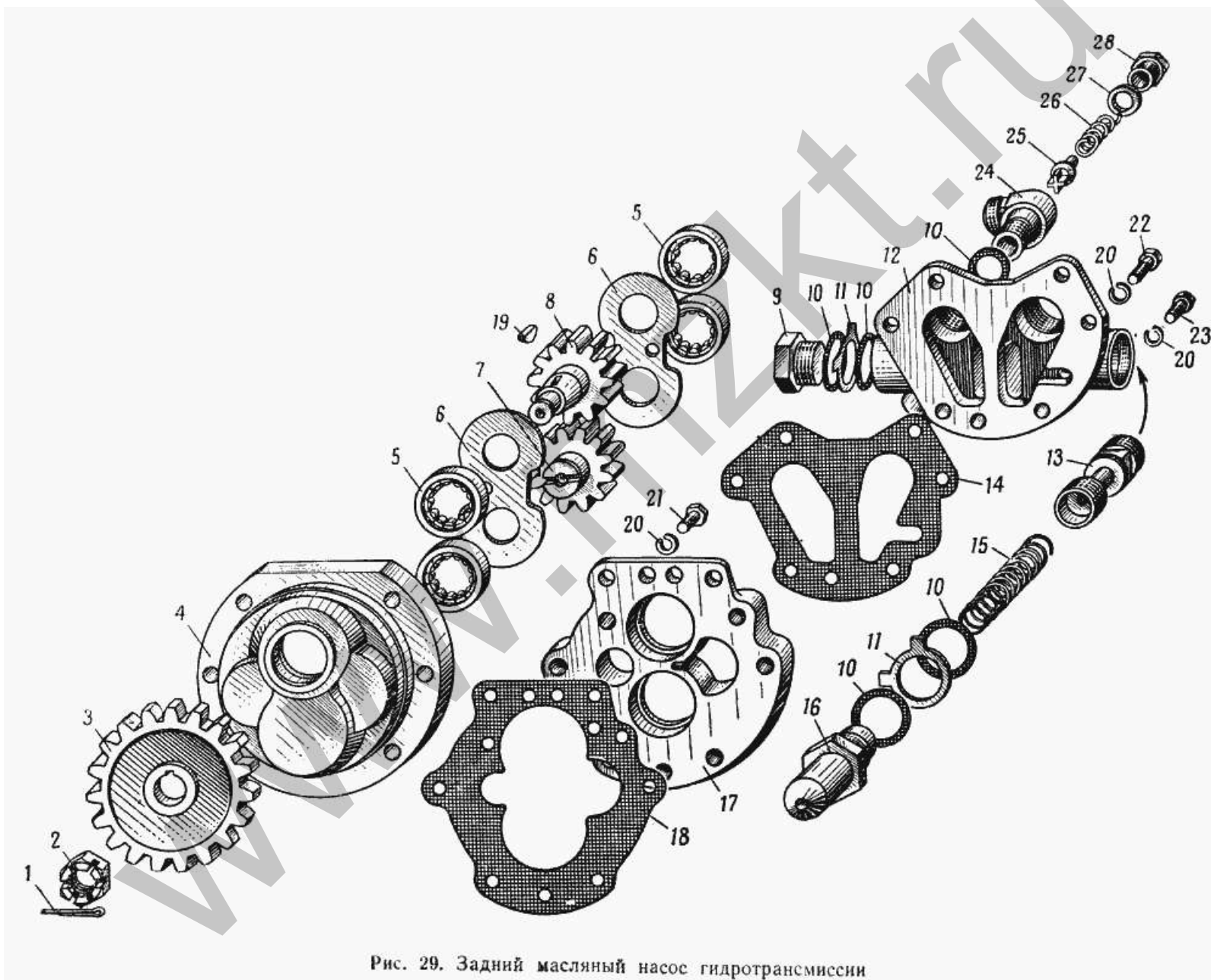


Рис. 29. Задний масляный насос гидротрансмиссии

№	Номер по каталогу	Наименование детали	К-о
26	535A-1523042	Пружина	1
27	535A-1512467	Прокладка	1
25	535A-1512464	Клапан обратный	1
25	535A-1512464	Клапан обратный	1
24	535A-1512462	Корпус обратного клапана	1
	535A-1512460	Обратный клапан в сборе	1
14	535A-1512452-В	Прокладка корпуса клапана заднего насоса	1
11	535A-1512449	Стопорная шайба	2
10	535A-1512448	Прокладка	4
10	535A-1512448	Прокладка	3
16	535A-1512445-Б	Пробка клапана левая	1
9	535A-1512430	Пробка клапана правая	1
13	535A-1512425-Б	Золотник клапана заднего насоса	1
12	535A-1512420-В	Корпус клапана заднего насоса	1
28	535A-1512265	Пробка	1
15	535A-1512055	Пружина	1
	535A-1509281	Прокладка	1
	535A-1509280	Болт	1
	535A-1509279	Пружина	1
	535A-1509277	Втулка	1
17	535A-1509144-Б	Крышка заднего насоса	1
	535A-1509140-Б	Крышка заднего насоса в сборе	1
18	535A-1509136-Б	Прокладка крышки заднего насоса	3
3	535A-1509132-В	Шестерня привода заднего насоса ведомая	1
4	535A-1509120-Г	Корпус заднего насоса	1
7	535A-1509040-Б	Шестерня масляного насоса ведомая	1
8	535A-1509036-Г	Шестерня масляного насоса ведущая	1
6	535A-1509032	Прокладка торцового уплотнения шестерен	2
	535-1501124	Кольцо уплотнительное	1
	379432-П	Пломба	1
2	374820-П2	Гайка	1
5	292204К	Подшипник масляного насоса	2
19	260415-П	Шпонка сегментная	1
	258656-П	Штифт	2
	258286-П	Шплинт-проволока	1
	258285-П	Шплинт-проволока	1
1	258054-П	Шплинт	1
	252136-П8	Шайба пружинная	6
20	252136-П2	Шайба	4
	252017-П	Шайба	0
21	201497-П2	Болт	1
	200334-П2	Болт	2
	200324-П2	Болт	2
22	200319-П2	Болт	2

№	Номер по каталогу	Наименование детали	К-о
23	200119-П2	Болт	1

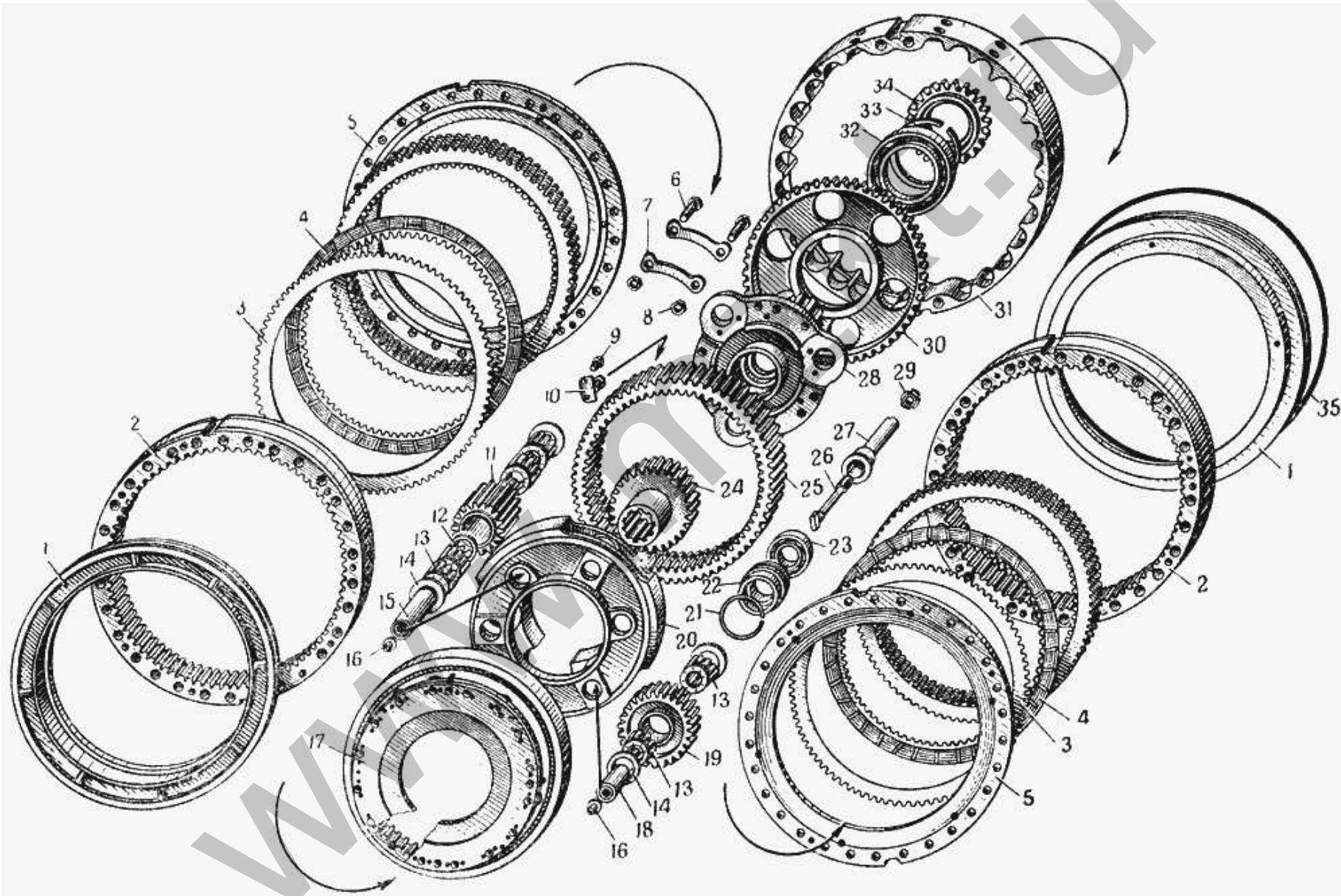


Рис. 30. Планетарный механизм коробки передач

№	Номер по каталогу	Наименование детали	К-о
13	822707Д	Подшипник сателлитов	18
	537-1510186	Фланец выходной	1
	535А-1802061	Сальник в сборе	2
	535А-1511264	Пружина фрикциона прямой передачи	16
31	535А-1511258-Б	Цилиндр распорный	1
	535А-1511254	Чека толкателя	30
	535А-1511254	Чека толкателя	30
	535А-1511252	Втулка толкателя	30
	535А-1511248	Толкатель большого фрикциона	30
	535А-1511246	Пружина большого фрикциона	30
	535А-1511244	Толкатель большого фрикциона в сборе	30
5	535А-1511242	Крышка большого фрикциона	1
4	535А-1511236	Диск металлокерамический большого фрикциона в сборе	7
4	535А-1511236	Диск металлокерамический большого фрикциона в сборе	7
3	535А-1511232	Диск стальной большого фрикциона	8
3	535А-1511232	Диск стальной большого фрикциона	8
2	535А-1511228	Венец большого фрикциона	1
35	535А-1511184	Манжета уплотнительная большого фрикциона большая	1
1	535А-1511182	Поршень большого фрикциона	1
33	535А-1511126	Кольцо стопорное	1
	535А-1511076	Заглушка опоры подшипников	4
	535А-1510185	Кольцо уплотнительное резьбовой крышки	1
	535А-1510182-Б	Крышка резьбовая	1
	535А-1510174	Прокладка крышки люка	1
	535А-1510172	Крышка люка задней крышки	1
	535А-1510166	Прокладка крышки подшипника	1
	535А-1510162-Б	Крышка подшипника вторичного вала	1
	535А-1510160-Б	Крышка подшипника вторичного вала в сборе	1
34	535А-1510142	Шестерня привода заднего насоса	1
10	535А-1510138	Пластина стопорная короны второго ряда	4
30	535А-1510136	Опора короны второго ряда	1
25	535А-1510132	Шестерня коронная второго ряда	1
	535А-1510130	Шестерня коронная второго ряда в сборе	1
7	535А-1510126	Скоба замковая	6
6	535А-1510122	Болт крепления водила	6
	535А-1510112	Шайба замковая	1
29	535А-1510108	Гайка прорезная	1
27	535А-1510104	Втулка резьбовая	1
26	535А-1510102	Болт-фиксатор	1
22	535А-1510094	Шайба уплотнительная	1
	535А-1510090	Шайба уплотнительная в сборе	1
24	535А-1510088	Шестерня солнечная второго ряда	1
14	535А-1510086	Шайба опорная сателлита	12
11	535А-1510084	Сателлит второго ряда	3

№	Номер по каталогу	Наименование детали	К-о
19	535A-1510082-Б	Сателлит первого ряда	3
12	535A-1510078-Б	Втулка распорная роликов сателлитов второго ряда	3
15	535A-1510074-Б	Ось сателлита второго ряда	3
	535A-1510070-Б	Ось сателлита второго ряда в сборе	3
	535A-1510069	Пластина стопорная оси сателлита	6
16	535A-1510068	Заглушка оси сателлита	3
18	535A-1510064-Б	Ось сателлита первого ряда	3
	535A-1510060-Б	Ось сателлита первого ряда в сборе	3
	535A-1510048-Б	Втулка вторичного вала	1
28	535A-1510046	Вал вторичный	1
	535A-1510040	Вал вторичный в сборе	1
20	535A-1510038-Б	Водило сателлитов	1
	535A-1510030-Б	Планетарные ряды в сборе	1
	535A-1510029	Пластина стопорная	8
	535A-1510028	Маслоуловитель	1
	535A-1510026	Винт	8
17	535A-1510024	Шестерня коронная первого ряда	1
	535A-1510020	Шестерня коронная первого ряда в сборе	1
21	535-1501191	Кольцо уплотнительное	1
	503-8603530	Кольцо стопорное	1
	377676-П	Штифт	3
	376389-П2	Шайба стопорная	1
	371765-П2	Болт малого фрикциона	16
9	370800-П2	Болт	8
	370800-П2	Болт	12
	262531-П2	Пробка	3
	260415-П	Шпонка сегментная	1
	258280-П	Шплинт-проволока	6
	258280-П	Шплинт-проволока	4
	258237-П	Шплинт-проволока	4
	252136-П2	Шайба	10
8	250559-П2	Гайка	6
	216	Подшипник вторичного вала	1
23	208	Шарикоподшипник	1
	201495-П2	Болт	4
32	120Г2	Подшипник ступицы промежуточной передачи	1

Рис. 031. Промежуточный картер планетарной коробки передач.

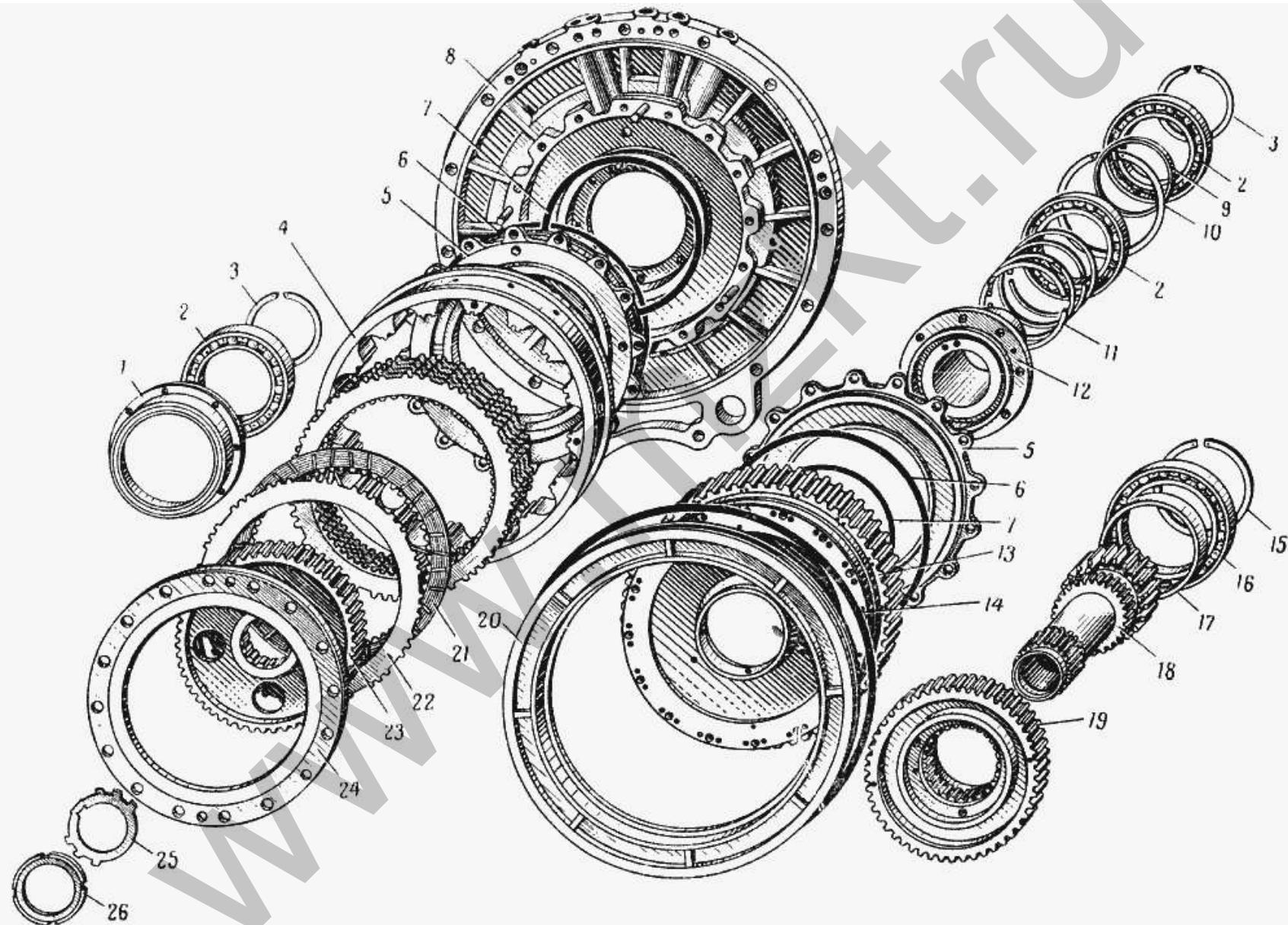


Рис. 31. Промежуточный картер планетарной коробки передач.

№	Номер по каталогу	Наименование детали	К-о
14	535A-1511184	Манжета уплотнительная большого фрикциона большая	1
20	535A-1511182	Поршень большого фрикциона	1
	535A-1511180	Поршень большого фрикциона в сборе	1
25	535A-1511172	Шайба замковая	1
26	535A-1511168	Гайка кольцевая	1
15	535A-1511165	Кольцо стопорное	1
17	535A-1511164-Б	Кольцо распорное	1
	535A-1511162	Заглушка маслоподводящая	2
	535A-1511158	Заглушка	4
19	535A-1511154	Ступица фрикциона прямой передачи	1
18	535A-1511152	Вал промежуточный	1
	535A-1511148	Вал промежуточный в сборе	1
	535A-1511144	Вал промежуточный с заглушками в сборе	1
	535A-1511140	Вал промежуточный с подшипниками в сборе	1
9	535A-1511132	Кольцо распорное	1
10	535A-1511126	Кольцо стопорное	1
	535A-1511124-Б	Втулка корпуса фрикциона прямой передачи	1
13	535A-1511122-Б	Корпус фрикциона прямой передачи	1
	535A-1511120-Б	Корпус фрикциона прямой передачи в сборе	1
	535A-1511114	Корпус фрикциона прямой передачи с подшипником в сборе	1
	535A-1511110	Корпус фрикциона прямой передачи с шестерней коронной первого ряда в сборе	1
3	535A-1511104	Кольцо стопорное	2
1	535A-1511098	Стакан переднего подшипника	1
23	535A-1511094	Ступица промежуточной передачи	1
	535A-1511090	Ступица промежуточной передачи в сборе	1
	535A-1511082	Прокладка опоры подшипников	1
	535A-1511076	Заглушка опоры подшипников	2
11	535A-1511074	Кольцо уплотнительное	4
12	535A-1511072	Опора подшипников	1
	535A-1511070	Опора подшипников в сборе	1
	535A-1511058	Пружина фрикциона промежуточной передачи	16
24	535A-1511056	Крышка фрикциона промежуточной передачи	1
21	535A-1511046	Диск металлокерамический малого фрикциона в сборе	9
22	535A-1511044	Диск стальной малого фрикциона	11
6	535A-1511042	Манжета уплотнительная малого фрикциона большая	2
5	535A-1511038	Поршень малого фрикциона	2
	535A-1511036	Поршень малого фрикциона в сборе	2
4	535A-1511032	Венец фрикциона промежуточной передачи	1
	535A-1511028	Манжета уплотнительная большого фрикциона малая	1
7	535A-1511026	Манжета уплотнительная	1
8	535A-1511022	Картер промежуточный	1
	535A-1510029	Пластина стопорная	8
	377608-П	Штифт	6

№	Номер по каталогу	Наименование детали	К-о
	377574-П	Штифт	4
	377366-П	Штифт	2
	371765-П2	Болт малого фрикциона	16
	262533-П2	Пробка-заглушка	3
	262531-П2	Пробка	2
	258282-П	Шплинт-проволока	4
	206507-П2	Болт	8
2	120Г2	Подшипник ступицы промежуточной передачи	3
16	1000926-Л	Подшипник водила сателлитов	1

МАЗ 537

Рис. 032. Механизм управления трансмиссией.

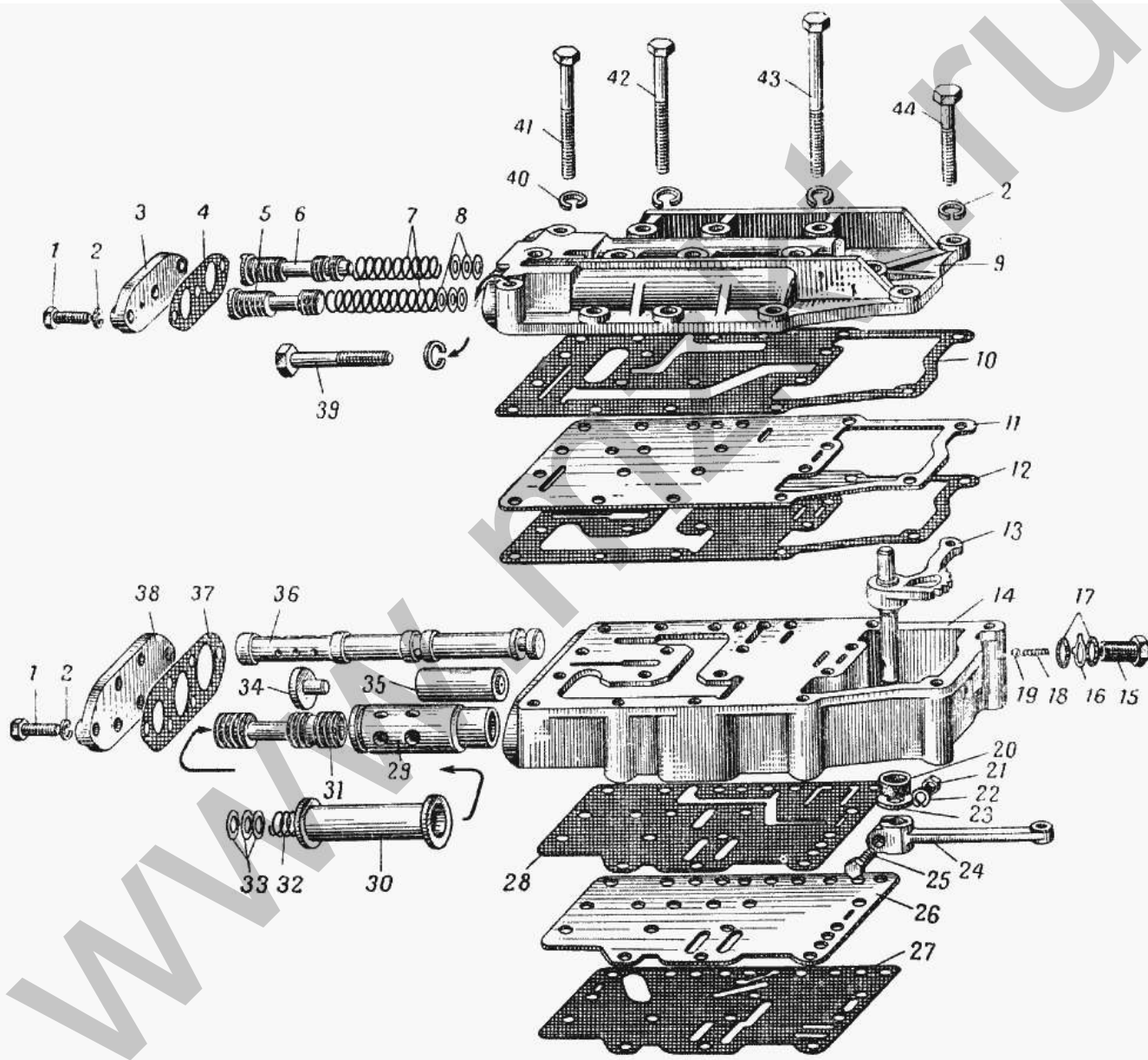


Рис. 32. Механизм управления трансмиссией

№	Номер по каталогу	Наименование детали	К-о
19	Шарик 3/8 (9,525) P	Шарик 3/8 (9,525) P	1
20	M1A-1005300-Б	Сальник	1
	535Д-1512116	Рычаг привода	1
24	535Б-1512116	Рычаг привода	0
	535А-1512320-Г	Механизм блокировки гидротрансформатора в сборе	1
24	535А-1512282-Б	Пластина	1
	535А-1512207	Золотник смазки	1
5	535А-1512206	Золотник смазки в сборе	1
	535А-1512204	Жиклер	2
	535А-1512202	Золотник трансформатора	1
6	535А-1512200	Золотник трансформатора в сборе	1
28	535А-1512183	Прокладка	1
26	535А-1512182	Пластина нижняя	1
27	535А-1512180	Прокладка нижней пластины	1
7	535А-1512175	Пружина клапана смазки	2
3	535А-1512160-Б	Крышка верхняя	1
4	535А-1512158-Б	Прокладка верхней крышки	1
	535А-1512154	Заглушка	1
	535А-1512150-Б	Крышка механизма управления гидротрансмиссией	1
	535А-1512148	Крышка с втулкой в сборе	1
9	535А-1512145-Б	Крышка с втулкой и заглушкой в сборе	1
	535А-1512140-Б	Крышка механизма с золотниками в сборе	1
10	535А-1512138-Б	Прокладка промежуточной пластины	1
11	535А-1512133-Б	Пластина промежуточная	1
12	535А-1512132	Прокладка корпуса	1
16	535А-1512130	Стопорная шайба	1
17	535А-1512129	Прокладка	2
18	535А-1512125	Пружина фиксатора	1
15	535А-1512122	Корпус фиксатора	1
23	535А-1512111	Шайба	1
	535А-1512109	Штифт рычага	1
	535А-1512106-Б	Рычаг золотника	1
	535А-1512100-Б	Вал привода	1
13	535А-1512095-Б	Вал привода с рычагом в сборе	1
41	535А-1512093	Болт установочный	2
8	535А-1512083	Шайба регулировочная	10
38	535А-1512075-Б	Боковая крышка	1
37	535А-1512070	Прокладка боковой крышки	1
34	535А-1512065	Упор	1
35	535А-1512062-Б	Золотник маятниковый	1
30	535А-1512056-Б	Направляющая пружины	1
32	535А-1512055	Пружина	1
31	535А-1512052-В	Золотник главного давления	1
29	535А-1512050	Втулка золотника гидропривода	1

№	Номер по каталогу	Наименование детали	К-о
	535A-1512045	Заглушка	1
	535A-1512038	Корпус золотника переключения передач	1
36	535A-1512035	Золотник переключения передач в сборе	1
	535A-1512030-B	Корпус механизма управления трансмиссией	1
	535A-1512026	Втулка	1
14	535A-1512022-Б	Корпус механизма с втулкой в сборе	1
	378079-П	Шпонка сегментная	1
	377534-П	Ось защелки	1
40	252138-П8	Шайба пружинная	2
2	252137-П8	Шайба пружинная	6
2	252137-П8	Шайба пружинная	3
22	252136-П2	Шайба	1
19	252135-П2	Шайба	8
33	252006-П2	Шайба	5
21	250612-П2	Гайка	1
39	201550-П2	Болт	1
44	201543-П2	Болт	2
1	201540-П2	Болт	6
1	201540-П2	Болт	3
25	201502-П2	Болт	1
20	201456-П2	Болт	8
43	200384-П2	Болт	8
42	200381-П2	Болт	6

Рис. 033. Механизм блокировки гидротрансформатора.

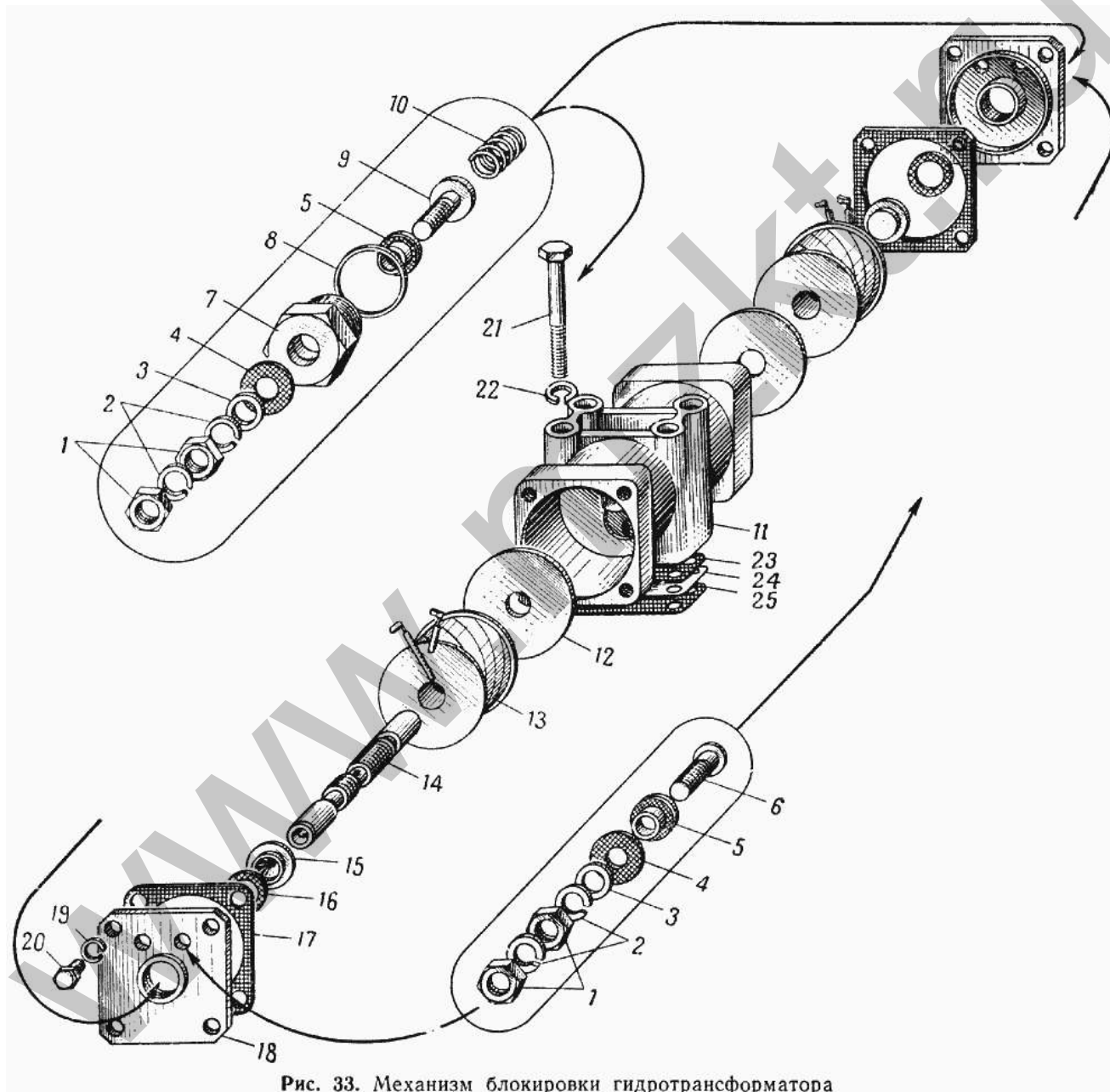


Рис. 33. Механизм блокировки гидротрансформатора

№	Номер по каталогу	Наименование детали	К-о
8	535A-3720184	Шайба уплотнительная	2
9	535A-3720182	Винт контактный	2
5	535A-3720180-Б	Втулка изоляционная	6
4	535A-3720178-Б	Шайба изоляционная	4
7	535A-3720176-Б	Болт контакта блокировки	2
16	535A-3720173	Кольцо изоляционное	2
6	535A-3720164	Винт катушки блокировки	4
	535A-3720152	Каркас катушки блокировки	2
13	535A-3720150-В	Катушка блокировки гидротрансформатора в сборе	2
	535A-1512410-В	Клапан заднего насоса в сборе	1
25	535A-1512380	Прокладка	1
23	535A-1512378	Прокладка	1
18	535A-1512366-Б	Крышка	2
17	535A-1512358-Б	Прокладка	2
15	535A-1512355-Б	Ограничитель	2
12	535A-1512353	Экран	2
14	535A-1512345-Б	Золотник механизма блокировки	1
11	535A-1512330-Б	Корпус механизма блокировки	1
22	252137-П8	Шайба пружинная	4
3	252035-П2	Шайба	6
21	200328-П2	Болт	4
10	200-3515025	Пружина	2

МАЗ 537
Рис. 034. Фильтр "Гидроциклон".

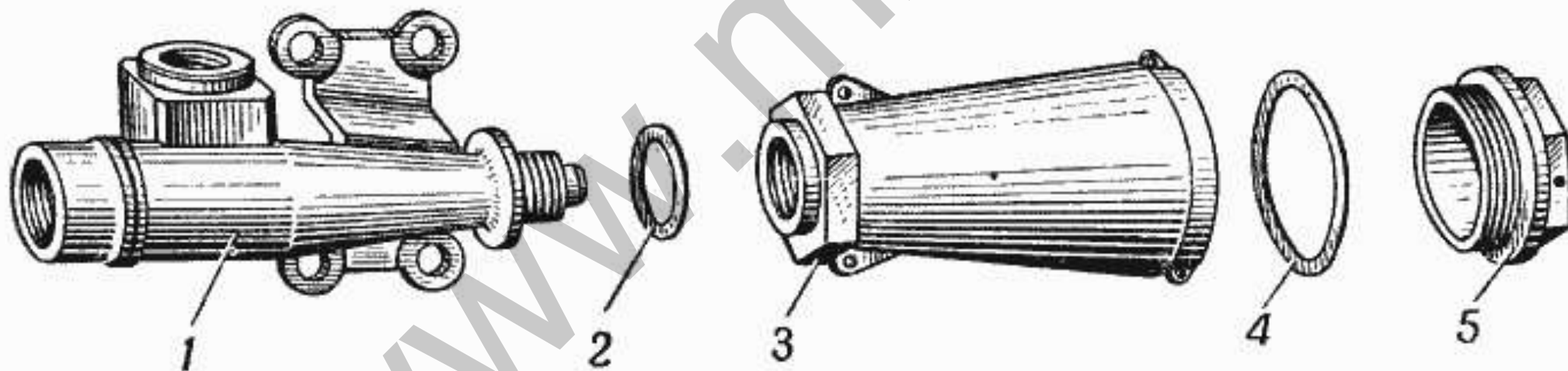


Рис. 34. Фильтр «Гидроциклон»

№	Номер по каталогу	Наименование детали	К-о
4	535A-1517060	Прокладка	1
2	535A-1517058-Б	Прокладка	1
5	535A-1517056	Пробка	1
3	535A-1517052-Б	Стакан	1
1	535A-1517014-Б	Циклон в сборе	1
	535A-1517010-Б	Гидроциклон в сборе	1
	258282-П	Шплинт-проволока	1
	252137-П2	Шайба пружинная	4
	201538-П2	Болт	4

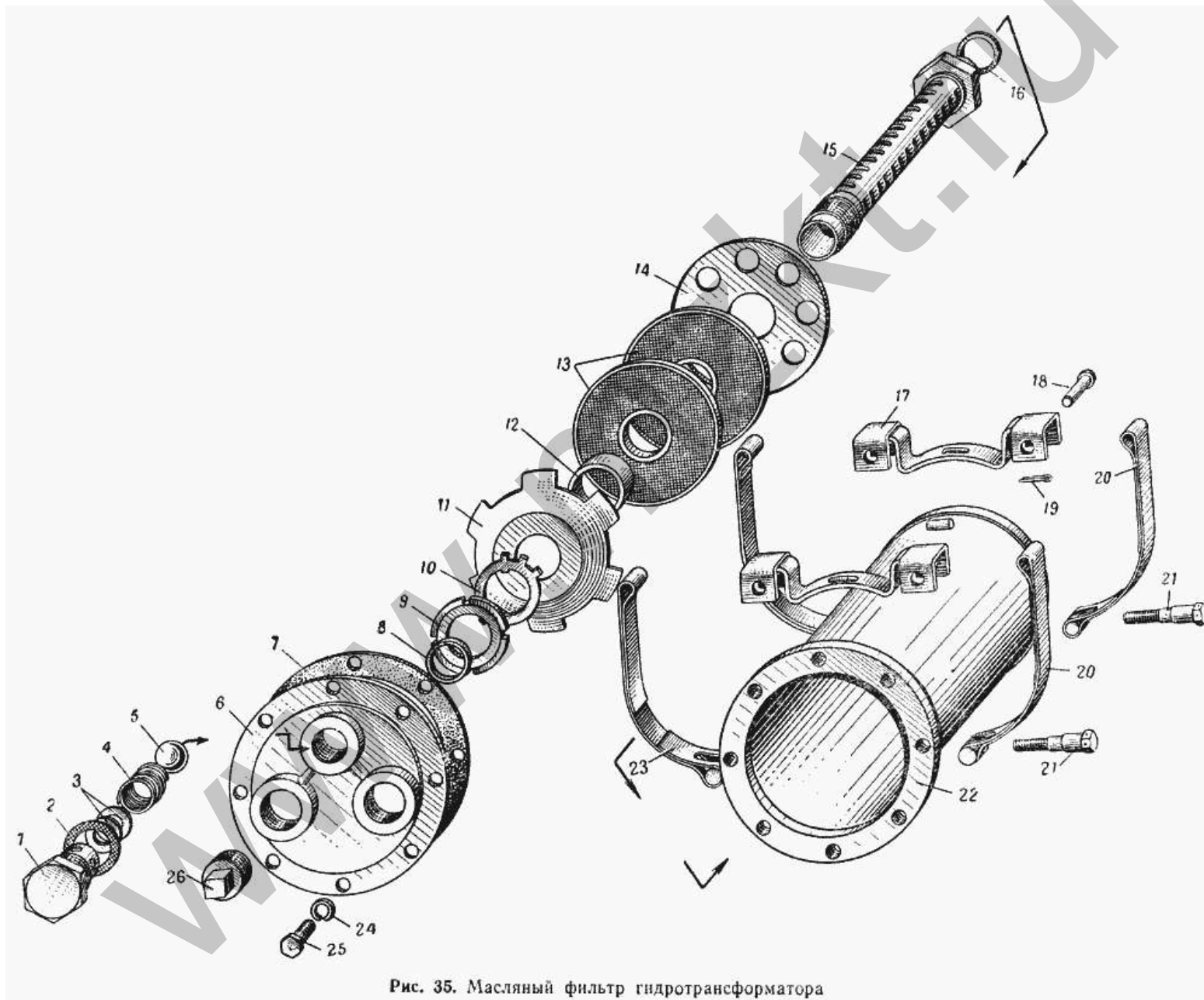


Рис. 35. Масляный фильтр гидротрансформатора

№	Номер по каталогу	Наименование детали	К-о
5	Шарик 11/16" (26,99) P	Шарик 11/16" (26,99) P	1
	537-1517278	Угольник	2
	537-1517274	Бобышка крепления задняя	2
	537-1517272	Бобышка крепления передняя	2
21	537-1517271	Болт	2
23	537-1517268	Лента хомута II в сборе	2
20	537-1517267	Лента хомута I в сборе	2
17	537-1517265	Подушка масляного фильтра упорная	2
	537-1517263	Пластина крепежная	2
22	537-1517254-Б	Кожух масляного фильтра в сборе	1
	537-1517219-Б	Труба масляного фильтра	1
15	537-1517218-Б	Труба масляного фильтра с упором в сборе	1
6	537-1517138	Крышка масляного фильтра	1
	537-1517136	Крышка масляного фильтра в сборе	1
	537-1205043-Б	Пластина жесткости	2
7	535A-1517168-В	Прокладка крышки фильтра	1
8	535A-1517150	Уплотнительное кольцо крышки масляного фильтра	1
4	535A-1517146	Пружина перепускного клапана	1
3	535A-1517144	Шайба регулировочная	3
1	535A-1517142	Корпус перепускного клапана	1
16	535A-1517132	Манжета уплотнительная	1
9	535A-1517130	Гайка кольцевая	1
10	535A-1517128	Шайба замковая	1
12	535A-1517126	Втулка распорная	1
11	535A-1517124	Отражатель	1
14	535A-1517122	Диск направляющий фильтрующего элемента	1
	535A-1517120	Упор	1
13	535A-1517102	Секция фильтрующего элемента в сборе	25
2	535A-1517058-Б	Прокладка	1
26	262514-П2	Пробка	1
18	260066-П18	Палец хомута	4
	258282-П	Шплинт-проволока	1
	258282-П	Шплинт-проволока	2
19	258038-П2	Шплинт	4
24	252136-П2	Шайба	8
25	201497-П2	Болт	8

МАЗ 537

Рис. 036. Масляный бак гидротрансмиссии.

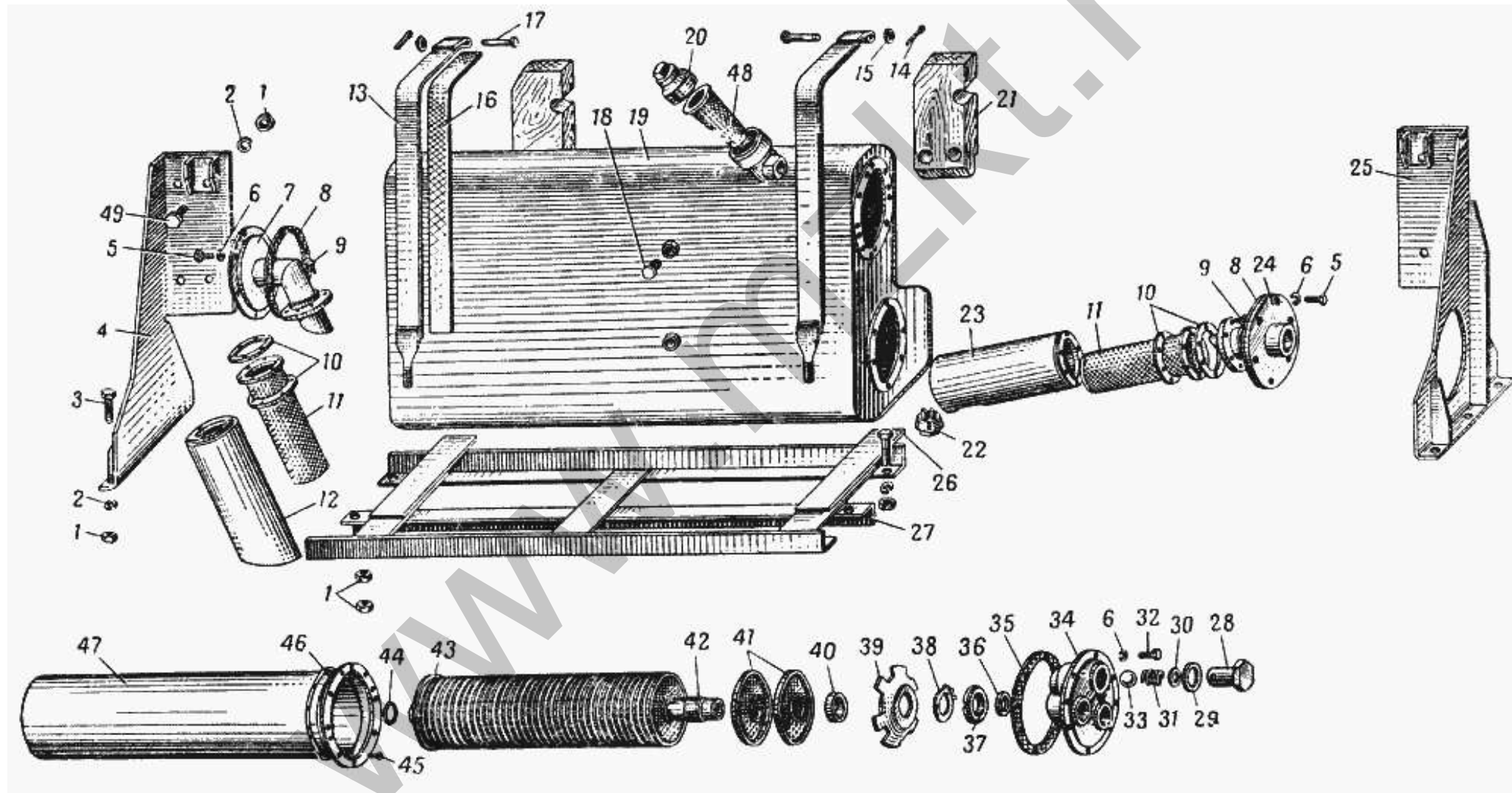


Рис. 36. Масляный бак гидротрансмиссии

№	Номер по каталогу	Наименование детали	К-о
33	Шарик 11/16" (26,99) P	Шарик 11/16" (26,99) P	1
22	ПСМ 1 1/4"	Пробка магнитная	2
	537Б-1518150-Б	Трубка наливная в сборе	1
	537Б-1518140	Переходник с фланцем в сборе	1
16	537Б-1518134	Прокладка хомута	2
13	537Б-1518130	Хомут в сборе	2
21	537Б-1518124	Упор масляного бака	2
26	537Б-1518122	Прокладка маслобака	2
4	537Б-1518103	Кронштейн маслобака задний в сборе	1
25	537Б-1518100	Кронштейн маслобака передний в сборе	1
12	537Б-1518097-Б	Колпак заборника заднего в сборе	1
7	537Б-1518093-Б1	Труба заднего заборника в сборе	1
	537Б-1518092-В	Заборник маслобака задний в сборе	1
11	537Б-1518075-А	Фильтр заборника в сборе	2
23	537Б-1518071	Колпак заборника переднего в сборе	1
10	537Б-1518070	Прокладка колпака заборника	4
8	537Б-1518065-Б	Прокладка фланца заборника	2
24	537Б-1518064-Б1	Труба заборника переднего в сборе	1
	537Б-1518060-Б1	Заборник маслобака передний в сборе	1
19	537Б-1518015-В	Корпус масляного бака в сборе	1
48	537-1518160	Фильтр наливной трубы масляного бака в сборе	1
	537-1518126	Пластина упорная	3
27	537-1518106-Б	Дно каркаса подвески в сборе	1
20	535А-1518466	Пробка наливной трубы масляного бака	1
	535А-1518445	Угольник	1
35	535А-1517168-В	Прокладка крышки фильтра	1
46	535А-1517165	Манжета уплотнительная	1
47	535А-1517154-В	Кожух масляного фильтра в сборе	1
36	535А-1517150	Уплотнительное кольцо крышки масляного фильтра	1
31	535А-1517146	Пружина перепускного клапана	1
30	535А-1517144	Шайба регулировочная	3
28	535А-1517142	Корпус перепускного клапана	1
34	535А-1517138-Б	Крышка масляного фильтра	1
	535А-1517136-Б	Крышка масляного фильтра в сборе	1
44	535А-1517132	Манжета уплотнительная	1
37	535А-1517130	Гайка кольцевая	1
38	535А-1517128	Шайба замковая	1
40	535А-1517126	Втулка распорная	2
39	535А-1517124	Отражатель	1
43	535А-1517122	Диск направляющий фильтрующего элемента	1
42	535А-1517118-Б	Труба масляного фильтра с упором в сборе	1
41	535А-1517102	Секция фильтрующего элемента в сборе	36
	535А-1517100-Б	Фильтрующий элемент в сборе	1
29	535А-1517058-Б	Прокладка	1

№	Номер по каталогу	Наименование детали	К-о
	535А-1504127	Переходник малый	1
18	262542-П2	Пробка	2
17	260066-П18	Палец хомута	2
	258282-П	Шплинт-проволока	1
	258252-П	Шплинт-проволока	6
14	258038-П2	Шплинт	2
	252156-П2	Шайба пружинная	2
2	252138-П2	Шайба пружинная	14
	252136-П2	Шайба	8
6	252136-П2	Шайба	20
15	252039-П2	Шайба	2
1	250812-П2	Гайка	18
	250810-П2	Гайка	2
45	221578-П8	Винт	4
9	206460-П2	Болт	12
3	201587-П2	Болт	6
32	201497-П2	Болт	8
	201497-П2	Болт	2
5	201495-П2	Болт	12
49	200816-П2	Болт	8

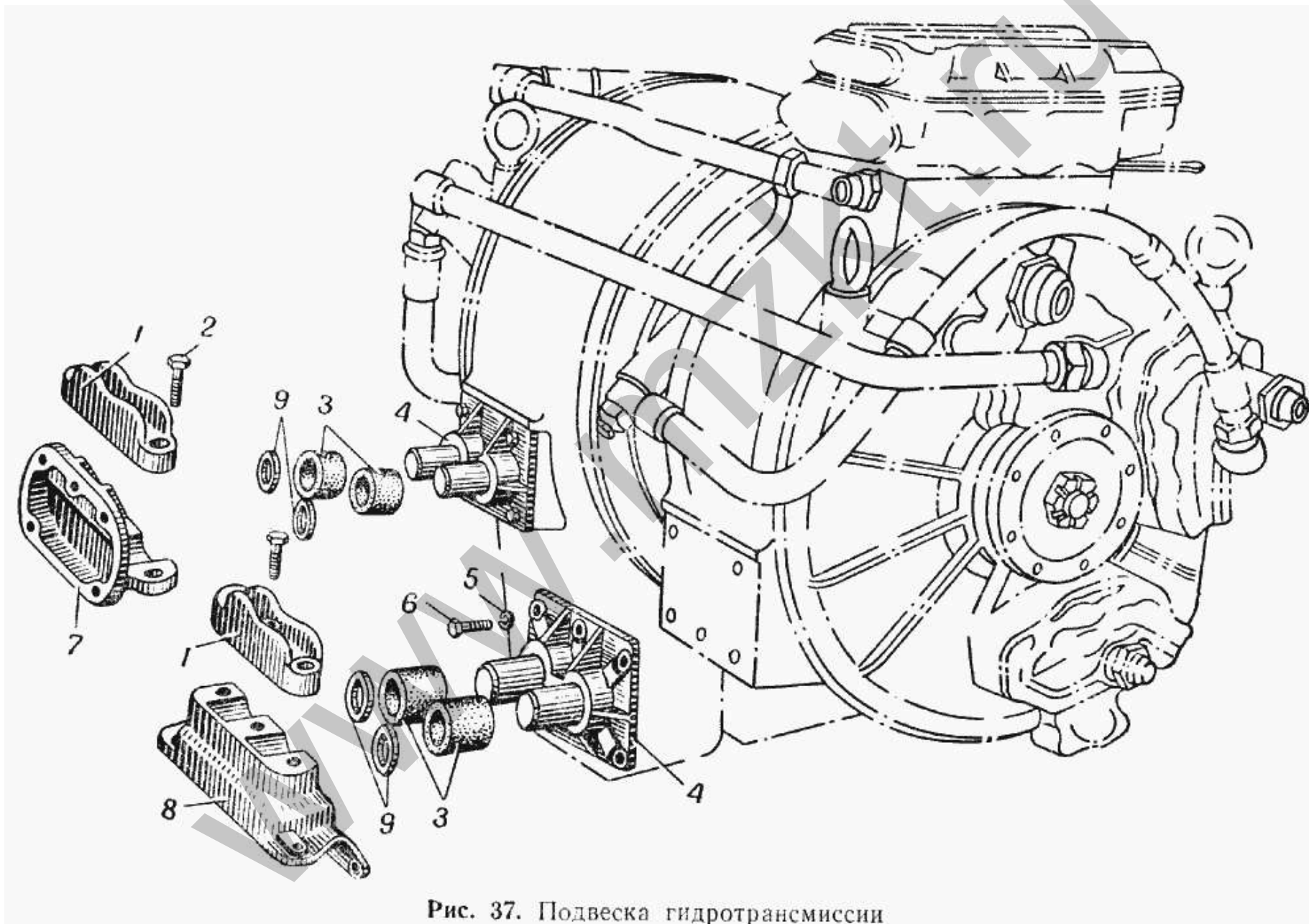


Рис. 37. Подвеска гидротрансмиссии

№	Номер по каталогу	Наименование детали	К-о
	537-1521024	Палец кронштейна крепления гидротрансмиссии	8
	537-1521022	Кронштейн крепления гидротрансмиссии	4
4	537-1521020	Кронштейн крепления гидротрансмиссии в сборе	4
8	537-1521017	Кронштейн подвески гидротрансмиссии передний	2
7	537-1521016	Кронштейн подвески гидротрансмиссии	2
	537-1521014	Кронштейн подвески с крышкой в сборе	2
	537-1521013	Кронштейн подвески передний с крышкой в сборе	2
9	537-1302066	Шайба регулировочная	8
1	535A-1521032	Крышка кронштейна подвески гидротрансмиссии	4
	258285-П	Шплинт-проволока	4
	252873-П	Заклепка	10
5	252139-П2	Шайба	20
3	210-1801030	Подушка подвески гидротрансмиссии	8
2	206912-П2	Болт крепления крышки	12
6	202119-П2	Болт	20

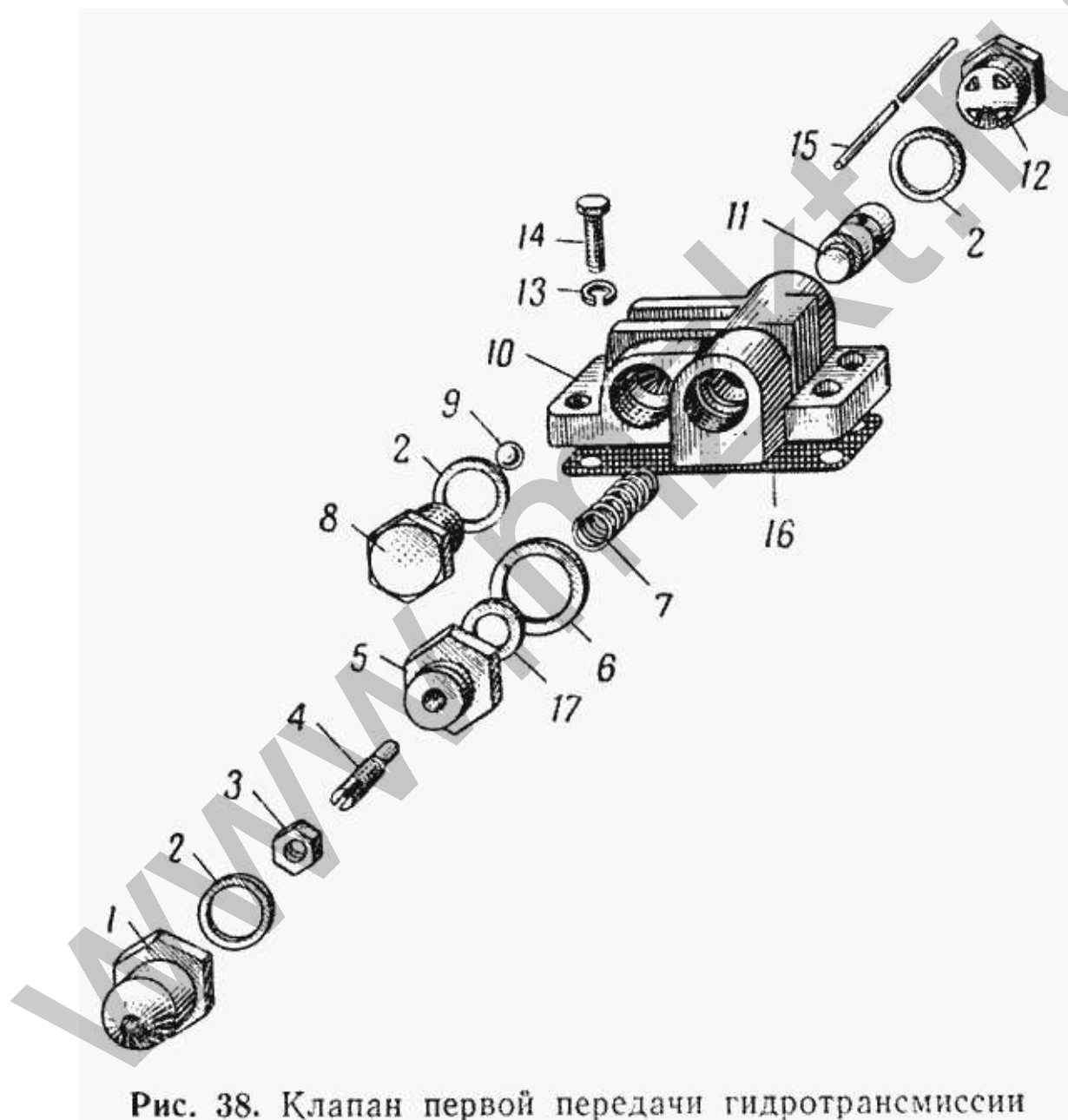


Рис. 38. Клапан первой передачи гидротрансмиссии

№	Номер по каталогу	Наименование детали	К-о
9	Шарик 1/2" (12,7) P	Шарик 1/2" (12,7) P	2
	537-1523087-Б	Трубка	1
	537-1523082-Б	Кронштейн демпфера	1
	535А-1523078	Пластина	1
	535А-1523075	Крышка нижняя	1
	535А-1523073	Крышка верхняя	1
	535А-1523070	Цилиндр	1
	535А-1523065	Демпфер в сборе	1
16	535А-1523060-Б	Прокладка	2
1	535А-1523055	Колпак	2
4	535А-1523050	Винт регулировочный	2
5	535А-1523047	Пробка клапана	2
6	535А-1523045	Прокладка	2
7	535А-1523042	Пружина	2
11	535А-1523040	Клапан	2
12	535А-1523035	Упор клапана	2
8	535А-1523030	Упор шарика	2
	535А-1523025-Б	Корпус клапана заднего хода	1
10	535А-1523020-Б	Корпус клапана первой передачи	1
	535А-1523015	Клапан заднего хода в сборе	1
	535А-1523010	Клапан первой передачи в сборе	1
	379052-П8	Угольник конечный	2
17	375657-П8	Шайба	4
	314801-П2	Муфта	2
	314707-П8	Гайка соединительная	2
	262542-П2	Пробка	1
15	258290-П	Шплинт-проволока	2
	252136-П2	Шайба	2
13	252136-П2	Шайба	8
3	250513-П2	Контргайка тяги	2
	250512-П2	Гайка	2
2	210-2905092	Прокладка	6
14	201499-П2	Болт	8
	201496-П2	Болт	2

МАЗ 537

Рис. 039. Подвеска раздаточной коробки.

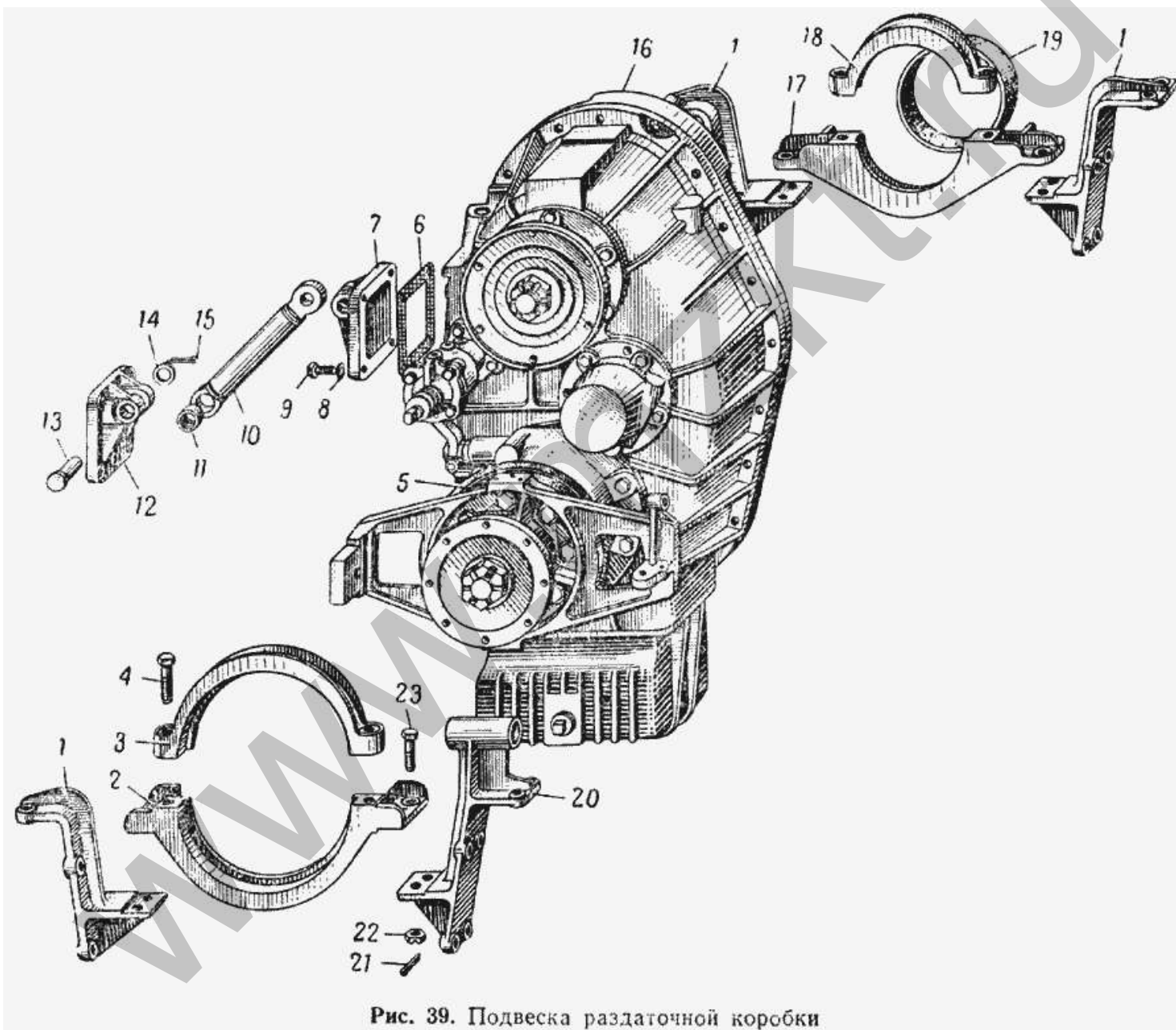


Рис. 39. Подвеска раздаточной коробки

№	Номер по каталогу	Наименование детали	К-о
10	537-1801074	Штанга реактивная в сборе	1
16	537-1800020-A	Раздаточная коробка в сборе	1
11	535A-1801101	Втулка резиновая	1
	535A-1801074-A	Штанга реактивная в сборе	0
5	535A-1801072	Подушка переднего кронштейна крепления раздаточной коробки	1
1	535A-1801060	Кронштейн подвески раздаточной коробки	3
20	535A-1801059	Кронштейн подвески раздаточной коробки передний левый с втулкой в сборе	1
3	535A-1801042	Крышка переднего кронштейна	1
18	535A-1801038-Б	Крышка заднего кронштейна	1
17	535A-1801035-В	Кронштейн крепления раздаточной коробки задний	1
6	535A-1801031	Прокладка бокового кронштейна	1
19	535A-1801030-Б	Подушка заднего кронштейна крепления раздаточной коробки	1
7	535A-1801022-Б	Кронштейн крепления раздаточной коробки боковой	1
12	535A-1801014	Кронштейн реактивной штанги раздаточной коробки	1
2	535A-1801012	Кронштейн крепления раздаточной коробки передний	1
13	378013-П18	Палец	2
	376971-П	Заклепка	2
	258285-П	Шплинт-проволока	2
	258282-П	Шплинт-проволока	2
15	258054-П	Шплинт	2
21	258041-П29	Шплинт	8
	252875-П	Заклепка	3
	252871-П	Заклепка	4
8	252137-П2	Шайба пружинная	4
14	252019-П2	Шайба	2
22	250870-П2	Гайка	8
4	206970-П8	Болт крепления крышки	4
23	205481-П8	Болт крепления кронштейна	8
9	201543-П2	Болт	4

МАЗ 537

Рис. 040. Раздаточная коробка.

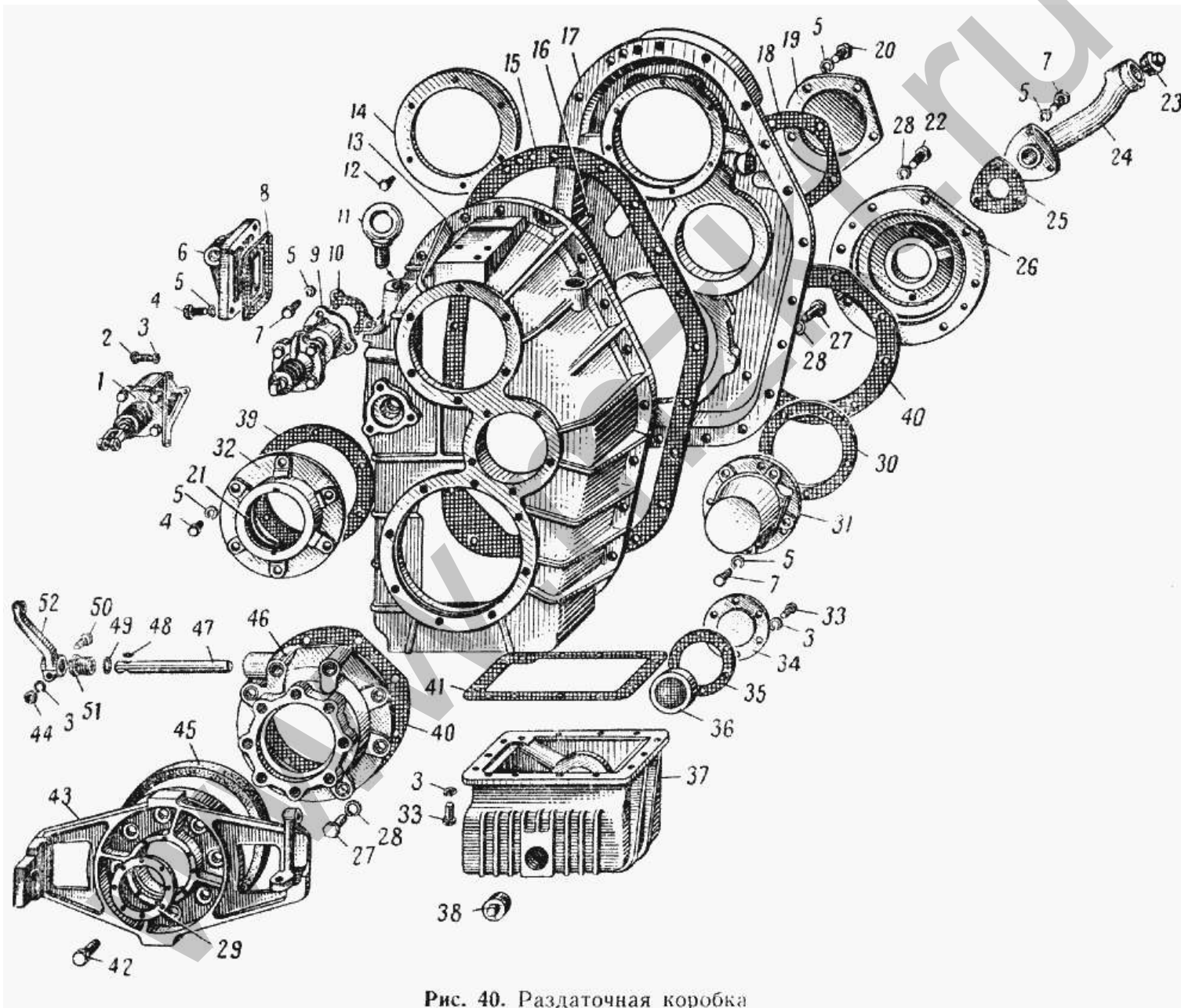


Рис. 40. Раздаточная коробка

№	Номер по каталогу	Наименование детали	К-о
38	ПСМ 1/4"	Пробка магнитная	1
	537-1802257	Прокладка	1
43	535A-3507070-B	Суппорт ручного тормоза	1
	535A-1803182-Б	Шайба штока	2
1	535A-1803145-Б	Включатель блокировки в сборе	1
10	535A-1803102	Прокладка корпуса переключателя	1
9	535A-1803100-A	Пневмопереключатель раздаточной коробки в сборе	1
35	535A-1802407-Б	Прокладка крышки	1
36	535A-1802406	Фильтр в сборе	1
34	535A-1802405-Б	Крышка	1
41	535A-1802402-Б	Прокладка	1
37	535A-1802401-Б	Поддон	1
16	535A-1802386-Б	Трубка маслоподводящая	1
25	535A-1802329	Прокладка заливной горловины	1
24	535A-1802325	Горловина заливная раздаточной коробки	1
	535A-1802315	Прокладка стакана	1
	535A-1802314	Стакан	1
29	535A-1802313	Стакан с сальниками в сборе	1
51	535A-1802255-A1	Пробка поджимная	1
52	535A-1802251-Б	Рычаг привода блокировки	1
47	535A-1802249	Валик вилки	1
40	535A-1802240	Прокладка	2
46	535A-1802234-A	Картер привода передних мостов	1
26	535A-1802194	Крышка привода задних мостов	1
	535A-1802150	Дифференциал раздаточной коробки в сборе	1
18	535A-1802109	Прокладка крышки	1
31	535A-1802108-Г	Крышка переднего подшипника промежуточного вала	1
30	535A-1802099	Прокладка крышки	1
19	535A-1802098-В	Крышка заднего подшипника	1
	535A-1802084	Вал промежуточный в сборе	1
14	535A-1802068	Стакан заднего подшипника первичного вала	1
39	535A-1802067	Прокладка	1
32	535A-1802066-Б	Крышка переднего подшипника первичного вала	1
21	535A-1802061	Сальник в сборе	2
15	535A-1802021-Б	Прокладка	1
	535A-1802020-В	Крышка картера раздаточной коробки	1
17	535A-1802014	Крышка картера раздаточной коробки в сборе	1
13	535A-1802012-Б	Картер раздаточной коробки	1
	535A-1802010-Б	Картер раздаточной коробки с крышкой в сборе	1
45	535A-1801072	Подушка переднего кронштейна крепления раздаточной коробки	1
8	535A-1801031	Прокладка бокового кронштейна	1
6	535A-1801022-Б	Кронштейн крепления раздаточной коробки боковой	1
11	535A-1503280	Рым-болт	2
	535-3507116	Прокладка суппорта ручного тормоза	1

№	Номер по каталогу	Наименование детали	К-о
49	400041	Кольцо уплотнительное	1
	377605-П	Штифт крышки картера	2
	377366-П	Штифт	1
	372300-П2	Болт	2
48	314008-П	Шпонка сегментная	1
	262533-П2	Пробка-заглушка	1
23	262522-П2	Пробка	1
	262512-П	Пробка	1
	258283-П	Шплинт-проволока	4
	252143-П2	Шайба	1
28	252138-П2	Шайба пружинная	28
5	252137-П2	Шайба пружинная	19
5	252137-П2	Шайба пружинная	4
5	252137-П2	Шайба пружинная	3
3	252136-П2	Шайба	21
44	250512-П2	Гайка	1
42	206945-П2	Болт крепления суппорта	8
12	206514-П8	Болт	6
	201596-П2	Болт	2
27	201592-П2	Болт	20
22	201588-П2	Болт	8
	201548-П2	Болт	1
20	201546-П2	Болт	5
4	201543-П2	Болт	4
4	201543-П2	Болт	6
7	201540-П2	Болт	3
7	201540-П2	Болт	8
33	201497-П2	Болт	20
2	201496-П2	Болт	3
50	200319-П2	Болт	1
	200-3103078	Штифт гайки	1

МАЗ 537
Рис. 041. Раздаточная коробка.

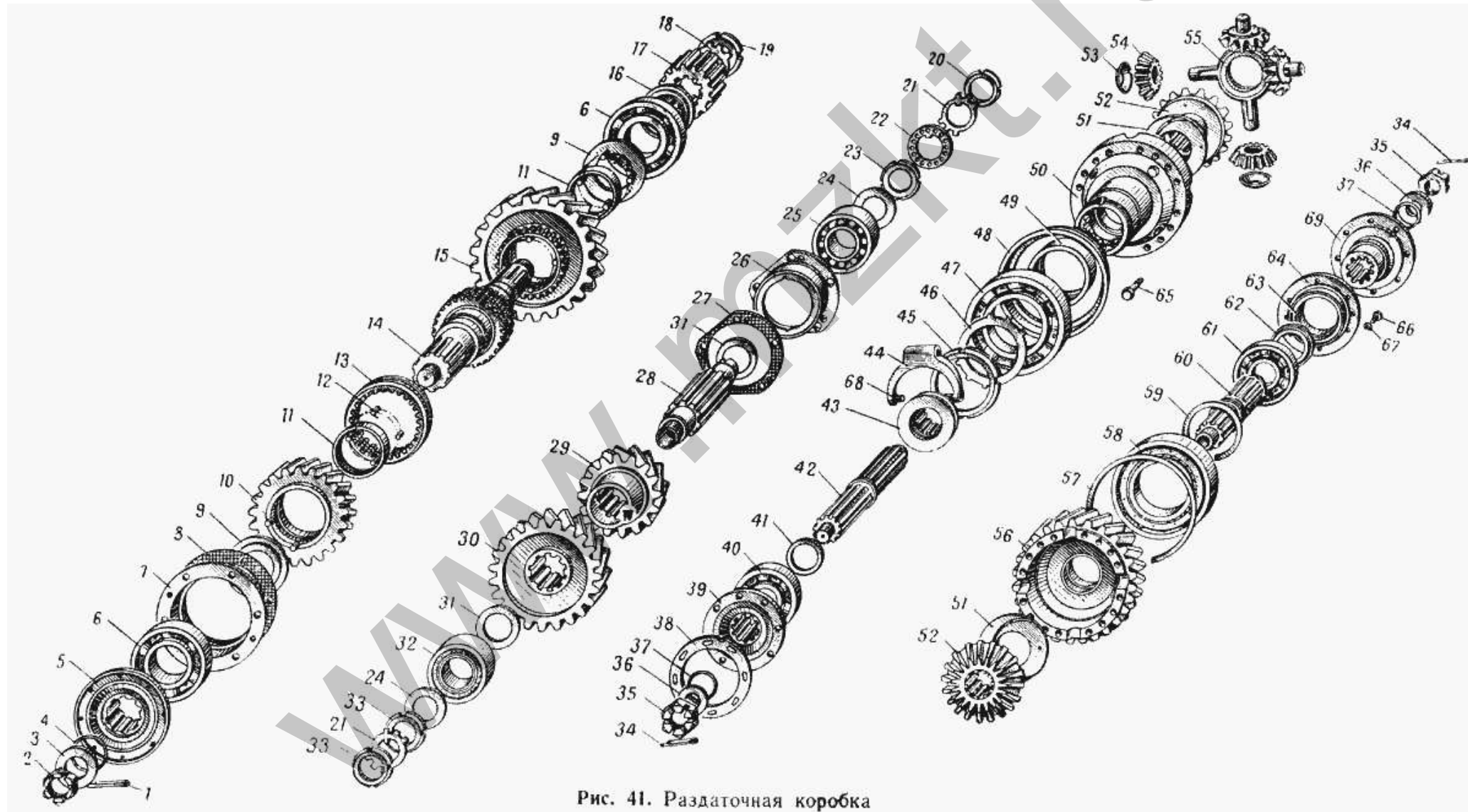


Рис. 41. Раздаточная коробка

№	Номер по каталогу	Наименование детали	К-о
	537A-1802376	Трубка маслоподводящая дифференциала	0
	537-4202079	Крышка с насосом в сборе	1
17	537-4202028-Б	Шестерня	1
	537-1802376-Б	Трубка маслоподводящая дифференциала	1
12	537-1802284	Ролик Д-III 10x20А	136
38	537-1802271	Шайба замковая	1
39	537-1802270-Б	Фланец привода передних мостов	1
	537-1802269	Фланец привода передних мостов в сборе	1
5	537-1802227	Фланец первичного вала	1
69	537-1802225-Б	Фланец привода задних мостов	1
	537-1802192-Б	Крышка привода задних мостов в сборе	1
63	535A-2312250	Сальник в сборе	4
	535A-1803136	Болт стопорный	1
22	535A-1802430	Шайба замковая гайки	1
	535A-1802429	Гайка	1
23	535A-1802428	Гайка со штифтом в сборе	1
	535A-1802400-Б	Поддон в сборе	1
	535A-1802316	Шайба	2
59	535A-1802279	Кольцо упорное нижнее	1
57	535A-1802278	Кольцо упорное верхнее	1
46	535A-1802259	Шайба стопорная	1
45	535A-1802258	Гайка переднего подшипника	1
68	535A-1802252	Сухарь вилки	2
48	535A-1802236	Стакан переднего подшипника дифференциала	1
	535A-1802230-Б	Картер привода передних мостов в сборе	1
3	535A-1802229	Шайба	1
	535A-1802222	Шайба маслоотражательная	1
62	535A-1802215-Б	Шайба маслоотражательная вала привода задних мостов	1
	535A-1802214-Б	Прокладка корпуса сальников	1
64	535A-1802209-Г	Корпус сальников привода задних мостов	1
41	535A-1802203	Шайба опорная	1
	535A-1802193	Корпус с сальниками в сборе	1
49	535A-1802187	Втулка распорная	1
60	535A-1802186	Вал привода задних мостов	1
	535A-1802168	Втулка (деталь, поставляемая в запчасти в комплект 535A-1802159)	1
	535A-1802166	Втулка	4
56	535A-1802163	Чашка дифференциала задняя (деталь, поставляемая в запчасти в комплект 535A-1802159)	1
50	535A-1802162	Чашка дифференциала передняя (деталь, поставляемая в запчасти в комплект 535A-1802159)	1
	535A-1802161	Чашка дифференциала задняя в сборе (деталь, поставляемая в запчасти в комплект 535A-1802159)	1
	535A-1802160	Чашка дифференциала передняя в сборе (деталь, поставляемая в запчасти в комплект 535A-1802159)	1
	535A-1802159	Чашки дифференциала в сборе (комплект)	1
	535A-1802158	Сателлит	4

№	Номер по каталогу	Наименование детали	К-о
54	535A-1802157	Сателлит в сборе	4
43	535A-1802148	Муфта блокировки дифференциала	1
13	535A-1802142	Муфта переключения раздаточной коробки	1
52	535A-1802112	Шестерня дифференциала	2
42	535A-1802110-Б	Вал привода передних мостов	1
27	535A-1802106	Прокладка стакана	1
20	535A-1802105	Гайка заднего подшипника	1
26	535A-1802103	Стакан заднего подшипника	1
24	535A-1802094	Шайба подшипника	2
28	535A-1802085-Б	Вал промежуточный	1
8	535A-1802071	Прокладка стакана	1
7	535A-1802069	Стакан переднего подшипника	1
	535A-1802065-Б	Крышка переднего подшипника первичного вала в сборе	1
	535A-1802064	Шайба	1
16	535A-1802048-Б	Втулка распорная	1
9	535A-1802045-Б	Шайба опорная	2
11	535A-1802043-В	Втулка распорная подшипников	2
10	535A-1802040-Б	Шестерня понижающей передачи	1
15	535A-1802036-Б	Шестерня прямой передачи первичного вала	1
18	535A-1802033	Шайба стопорная	1
19	535A-1802032	Гайка стопорная	1
14	535A-1802024-В	Вал первичный раздаточной коробки в сборе	1
44	535-1802248	Вилка блокировки дифференциала	1
31	535-1802097	Шайба опорная	2
29	535-1802095	Шестерня прямой передачи	1
21	535-1802093	Шайба стопорная	2
33	535-1802092	Гайка	2
30	535-1802090	Шестерня понижающей передачи	1
32	42612	Подшипник	1
40	412	Подшипник	1
4	400161-Б	Кольцо уплотнительное	1
65	372226-П2	Болт	16
	371243-П8	Болт	8
25	3612	Подшипник	1
6	316	Подшипник	2
	314802-П	Муфта конусная	2
	314708-П8	Гайка соединительная	2
	314612-П	Ниппель	1
36	312301-П2	Шайба	2
61	312	Подшипник	1
35	311702-П2	Гайка	2
2	311701-П	Гайка прорезная	1
	258284-П	Шплинт-проволока	4
	258281-П	Шплинт-проволока	8

№	Номер по каталогу	Наименование детали	К-о
	258278-П	Шплинт-проволока	1
1	258086-П	Шплинт разводной	1
34	258072-П	Шплинт	2
67	252134-П2	Шайба	16
47	224	Подшипник	1
58	2224	Подшипник	1
37	220-8603060-Б	Кольцо уплотнительное крышки	2
66	201420-П2	Болт	16
55	200-2403060-Б1	Крестовина	1
53	200-2403058-Б	Шайба опорная сателлита	4
51	200-2403051	Шайба опорная шестерни	2

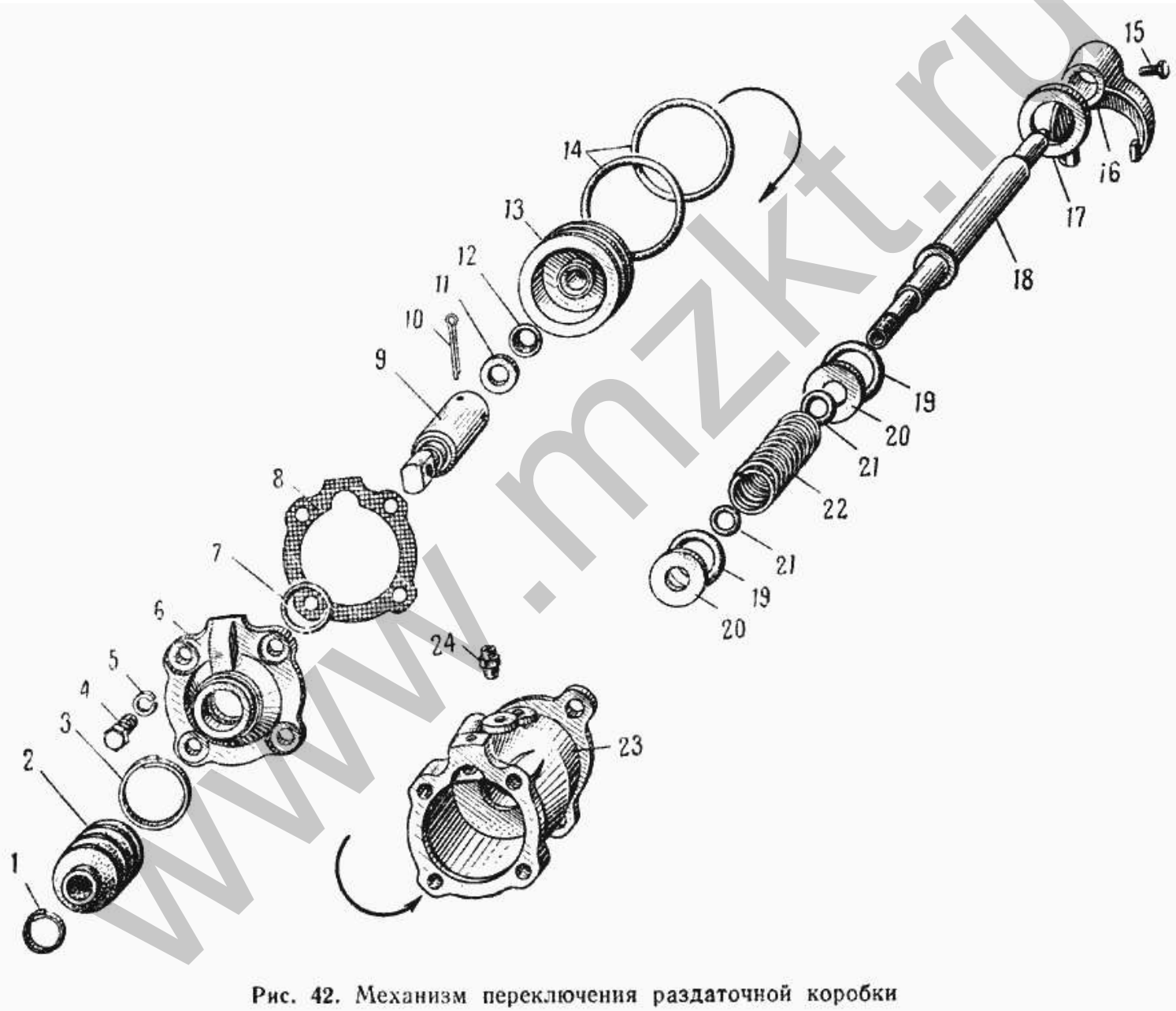


Рис. 42. Механизм переключения раздаточной коробки

№	Номер по каталогу	Наименование детали	К-о
17	535A-1803178-Б	Кольцо дистанционное	1
1	535A-1803177	Кольцо стяжное защитного колпака малое	2
3	535A-1803176	Кольцо стяжное	2
2	535A-1803172	Колпак защитный	2
7	535A-1803143	Кольцо уплотнительное крышки	1
11	535A-1803142	Шайба	1
6	535A-1803138	Крышка корпуса переключателя	1
9	535A-1803137	Удлинитель штока	1
15	535A-1803136	Болт стопорный	1
13	535A-1803135-Б	Поршень штока	1
14	535A-1803134	Кольцо уплотнительное поршня пневмопереключателя	2
18	535A-1803128-Б	Шток вилки переключения в сборе	1
20	535A-1803116	Кольцо переключателя	2
23	535A-1803108-Б1	Корпус переключателя раздаточной коробки	1
16	535A-1803020-В	Вилка переключения раздаточной коробки	1
8	535-1803140	Прокладка крышки корпуса	1
12	535-1803133	Кольцо уплотнительное	1
22	535-1803125	Пружина распорная манжет	1
19	400056-Б	Кольцо уплотнительное	2
21	400033	Кольцо уплотнительное	2
	375657-П8	Шайба	1
24	314612-П8	Ниппель	3
	258250-П	Шплинт-проволока	1
10	258042-П	Шплинт	1
	258013-П	Шплинт	1
5	252136-П2	Шайба	7
	250976-П2	Гайка	1
4	201497-П2	Болт	4

Рис. 043. Пневмовыключатель блокировки дифференциала раздаточной коробки.

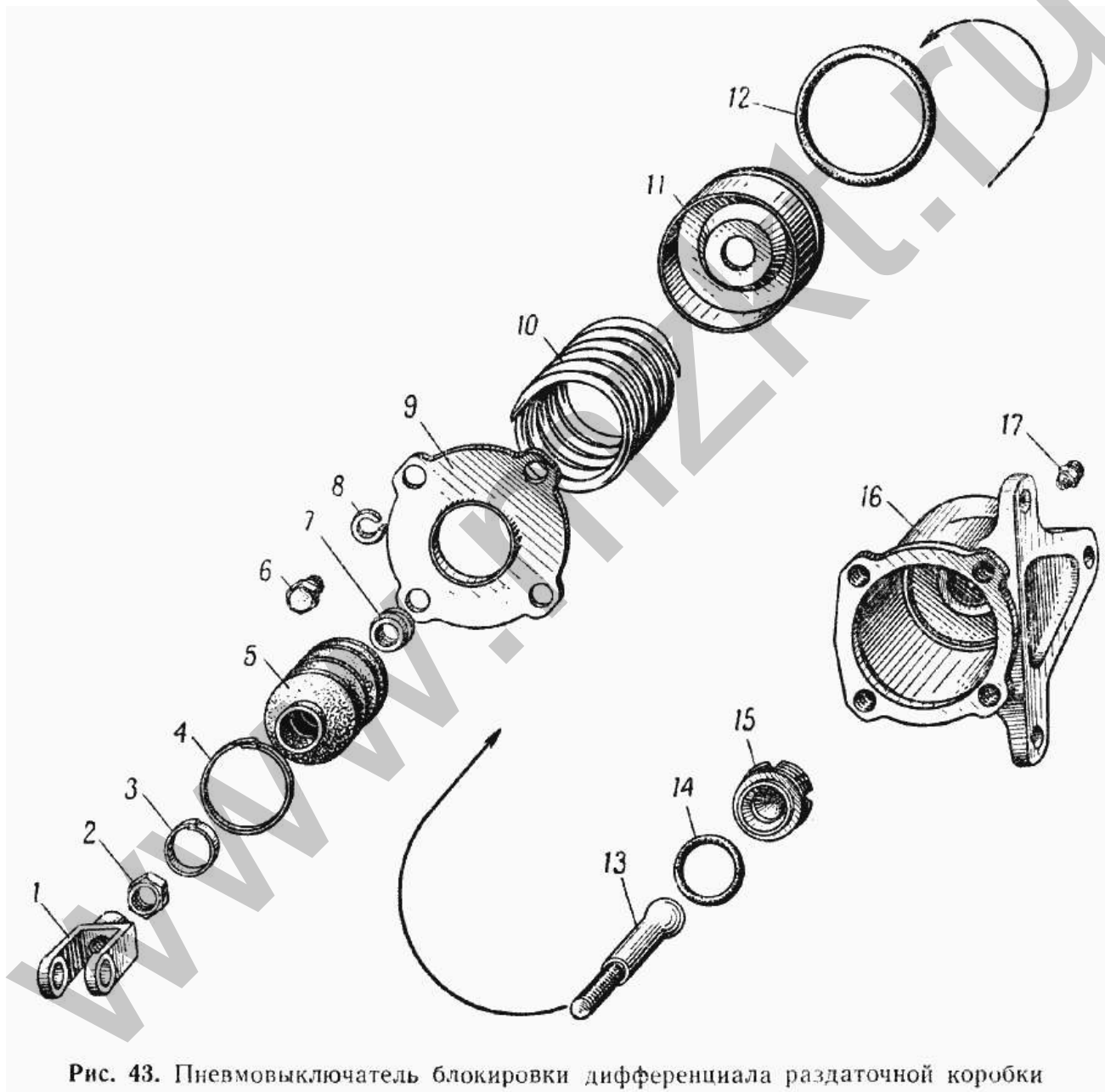


Рис. 43. Пневмовыключатель блокировки дифференциала раздаточной коробки

№	Номер по каталогу	Наименование детали	К-о
	537-1803213	Кронштейн дублирующего привода раздаточной коробки с рычагами в сборе	1
3	535А-1803177	Кольцо стяжное защитного колпака малое	2
4	535А-1803176	Кольцо стяжное	2
7	535А-1803174	Кольцо опорное	1
5	535А-1803172	Колпак защитный	2
15	535А-1803153	Гайка поршня	1
13	535А-1803152-Б	Шток поршня включателя блокировки	1
11	535А-1803151-Б	Поршень включателя блокировки	1
	535А-1803150-А	Поршень включателя блокировки в сборе	11
16	535А-1803148-А	Корпус включателя блокировки	1
14	535А-1803143	Кольцо уплотнительное крышки	1
12	535А-1803134	Кольцо уплотнительное поршня пневмопереключателя	1
9	535-1803165	Крышка корпуса включателя блокировки	1
10	535-1803162	Пружина поршня включателя блокировки	1
17	314612-П8	Ниппель	1
	260088-П	Палец вилки	1
	258059-П	Шплинт	1
	258039-П	Шплинт	4
8	252136-П2	Шайба	4
2	250615-П2	Гайка	1
6	201495-П2	Болт	4
1	200-3504055-Б	Вилка штока тормозной камеры	2

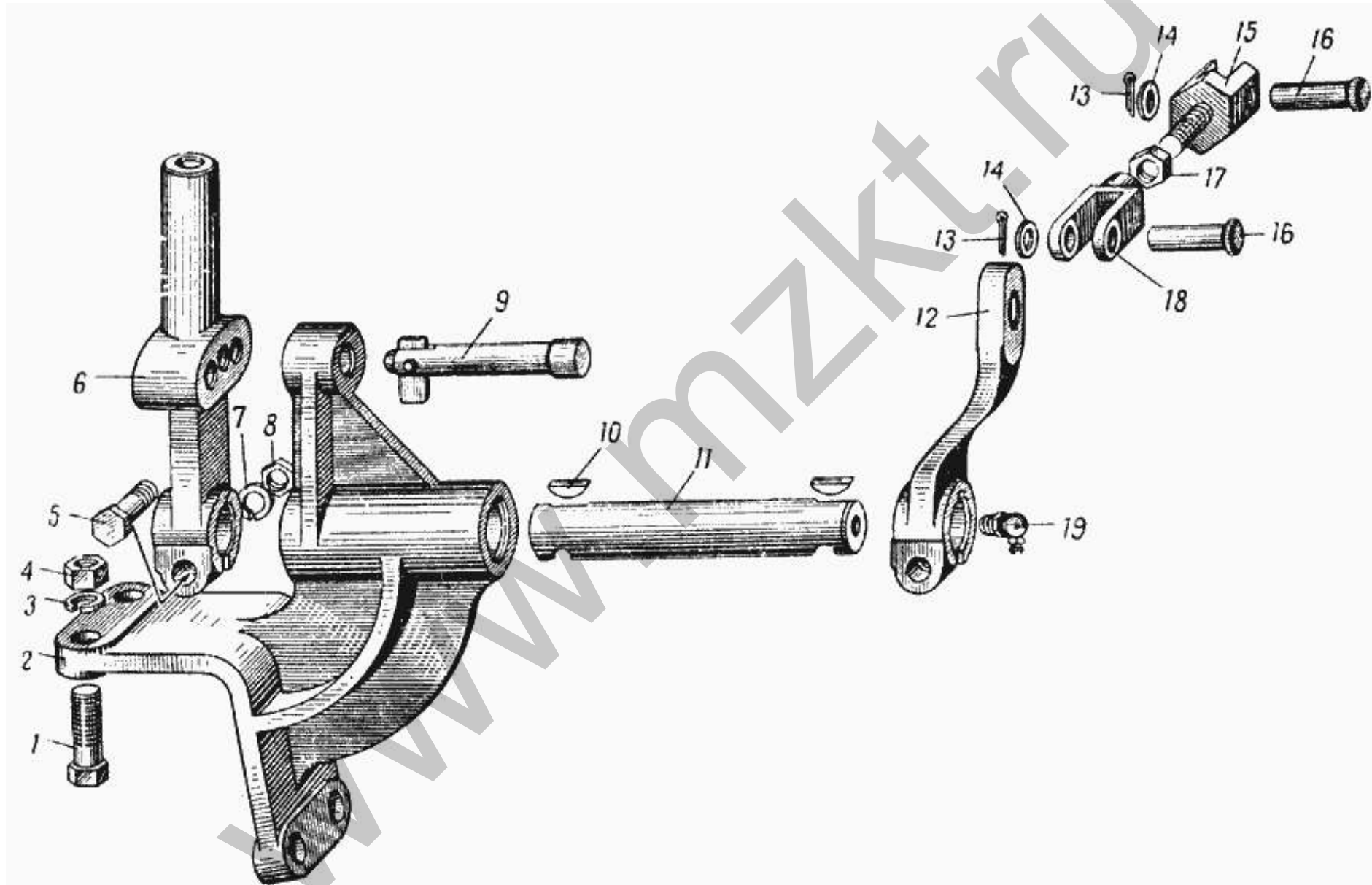


Рис. 44. Дублирующий привод раздаточной коробки

№	Номер по каталогу	Наименование детали	К-о
15	537-1803240	Вилка соединительная	1
6	537-1803226	Рычаг ручного переключения	1
9	537-1803218	Штырь запорный в сборе	1
11	537-1803216	Вал кронштейна	1
	537-1803212	Кронштейн	1
2	537-1803210	Кронштейн дублирующего привода в сборе	1
12	535В-1803222	Рычаг привода ручного переключения	1
	535-3508070	Втулка кронштейна	2
10	314008-П	Шпонка сегментная	2
19	264040-П8	Пресс-масленка	1
16	260089-П18	Палец	2
13	258039-П	Шплинт	2
3	252137-П2	Шайба пружинная	4
7	252136-П2	Шайба	2
14	252007-П2	Шайба штампованная	2
17	250515-П2	Гайка	1
4	250514-П2	Гайка	4
8	250512-П2	Гайка	2
1	201543-П2	Болт	4
5	200319-П2	Болт	2
18	200-3504055-Б	Вилка штока тормозной камеры	2

МАЗ 537

Рис. 045. Кран пневмоуправления раздаточной коробкой.

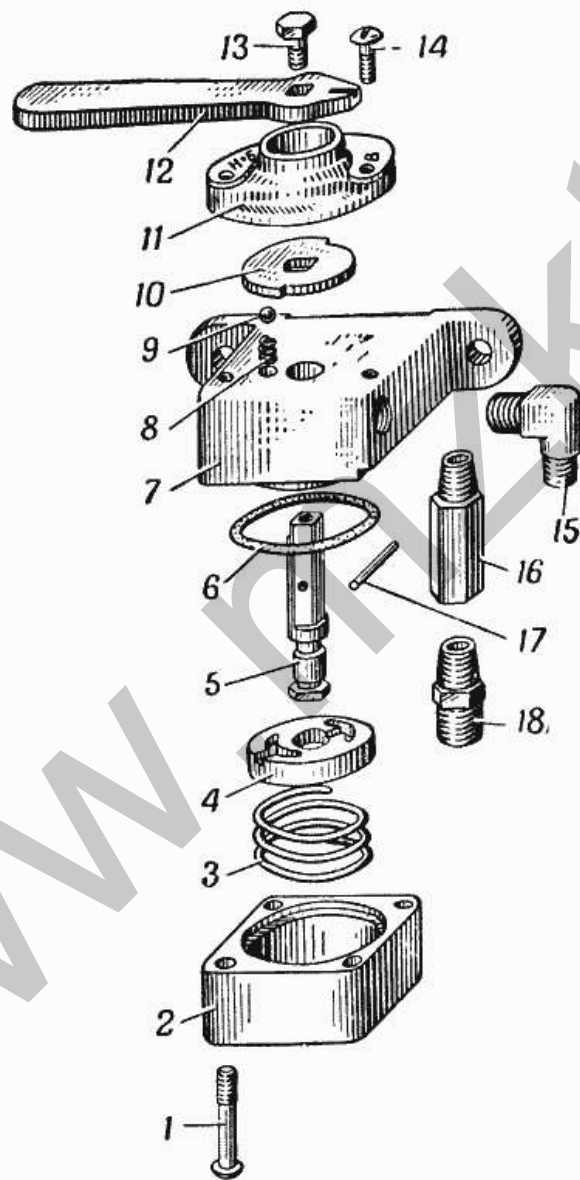


Рис. 45. Кран пневмоуправления раздаточной коробкой

№	Номер по каталогу	Наименование детали	К-о
9	Шарик шайбы фиксатора 5/16" (7,938 мм) Р	Шарик шайбы фиксатора 5/16" (7,938 мм) Р	1
	537-1804380	Трубка компенсационного кольца	2
	537-1804378	Воздухопровод от крана к включателю блокировки второй	1
	537-1804376	Воздухопровод от крана к включателю блокировки первый	1
	537-1804374	Воздухопровод к нейтрали переключателя второй	1
	537-1804370	Воздухопровод к нейтрали переключателя	1
	537-1804366	Воздухопровод от крана к понижающей передаче переключателя второй	1
	537-1804364	Воздухопровод от крана к понижающей передаче переключателя первый	1
	537-1804360	Воздухопровод от крана к повышающей передаче переключателя второй	1
	537-1804358	Воздухопровод от крана к повышающей передаче переключателя первый	1
	537-1804352	Воздухопровод от тормозной системы к крану управления	1
13	536А-1804345	Винт рукоятки	1
	535А-1804397-А	Прокладка резиновая	7
	535А-1804392	Шланг защитный	1
	535А-1804391	Шланг соединительный	1
	535А-1804390	Шланг защитный	2
12	535А-1804340-В	Рукоятка крана	1
	535А-1804338-В	Табличка включения передач раздаточной коробки	1
	535А-1804337	Штифт	1
	535А-1804336	Крышка верхняя	1
11	535А-1804335-В	Верхняя крышка крана в сборе	1
2	535А-1804332	Нижняя крышка крана	1
3	535А-1804330	Пружина золотника крана	1
4	535А-1804328-Б	Золотник крана	1
10	535А-1804325	Шайба-фиксатор	1
8	535А-1804322-Б	Пружина шайбы фиксатора	1
5	535А-1804320-Б	Ось рукоятки	1
	535А-1804317	Втулка оси рукоятки	1
	535А-1804316-Б	Заглушка	3
	535А-1804314-Б	Корпус крана управления	1
7	535А-1804312-Б	Корпус крана управления в сборе	1
	535А-1804310-А	Кран пневмоуправления в сборе	1
	379675-П	Кляммер	1
	379665-П	Кляммер	2
16	379404-П8	Переходник ниппеля	1
	379204-П	Кляммер	2
	379202-П	Кляммер	2
15	379053-П8	Угольник	1
	379002-П8	Ниппель проходной	5
	314802-П	Муфта конусная	22
	314708-П8	Гайка соединительная	22

№	Номер по каталогу	Наименование детали	К-о
18	314612-П	Ниппель	3
	297594-П8	Лента	1
	297588-П	Лента	2
	297580-П8	Пряжка хомута	3
	297575-П8	Шплинт стяжной	3
17	258365-П2	Штифт	1
	252539-П8	Заклепка	2
	252135-П2	Шайба	2
	252134-П2	Шайба	7
	250508-П2	Гайка	7
1	231615-П8	Винт крепления нижней крышки	4
	221615-П	Винт	4
14	220105-П8	Винт крепления верхней крышки	2
6	220-8603060-Б	Кольцо уплотнительное крышки	1
	201457-П2	Болт	2
	201422-П2	Болт	6

МАЗ 537

Рис. 046. Повышающая передача.

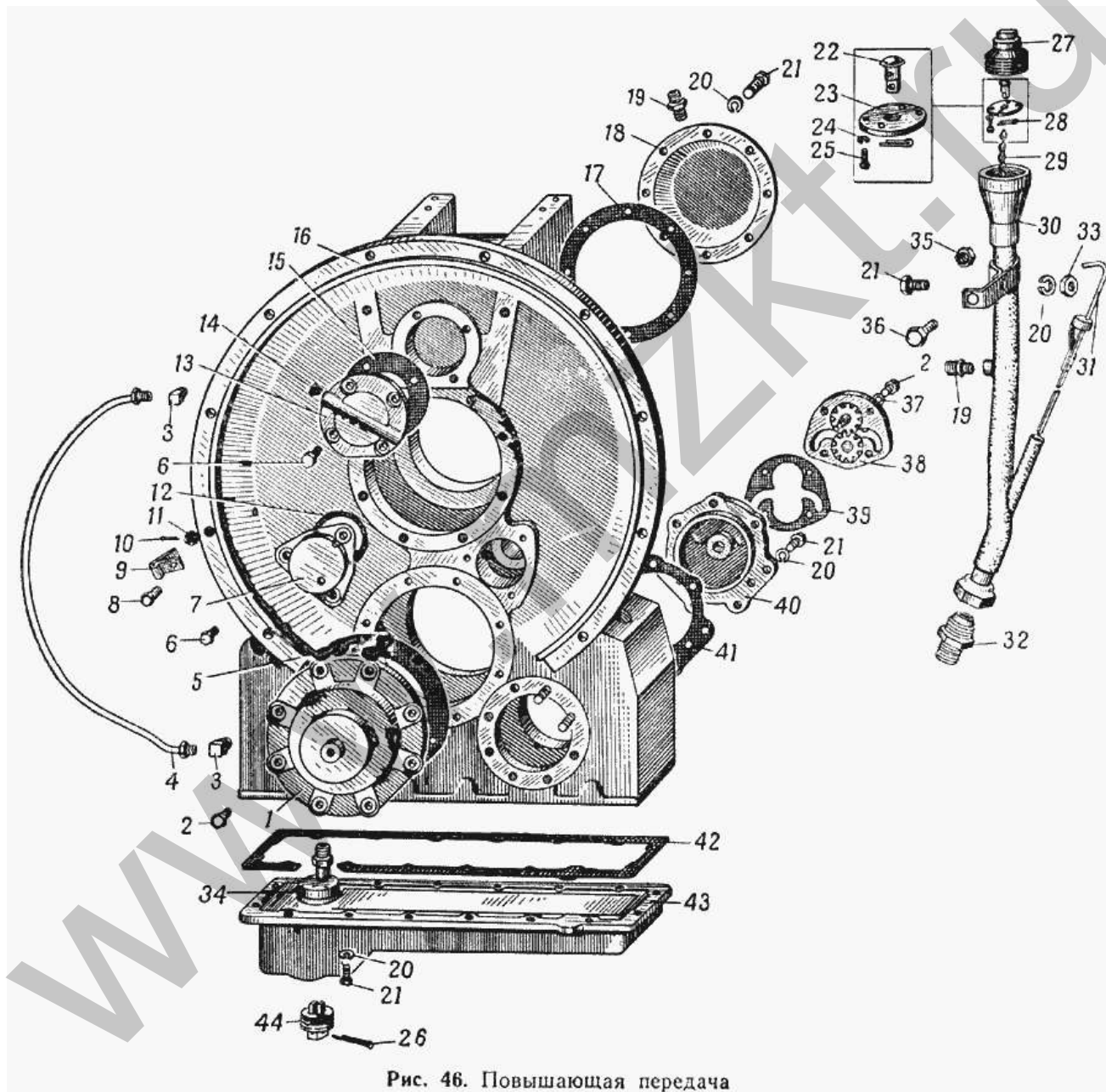


Рис. 46. Повышающая передача

№	Номер по каталогу	Наименование детали	К-о
	Шарик клапана масляного насоса 3/8" (9,5	Шарик клапана масляного насоса 3/8" (9,525) Р	1
	537-2001682	Тяга нижняя	1
	537-2001680	Тяга нижняя с вилками в сборе	1
	537-2001678	Труба кронштейна	1
	537-2001676	Труба кронштейна промежуточного рычага в сборе	1
	537-2001672-Б	Стойка кронштейна	1
	537-2001670-Б	Кронштейн промежуточного рычага в сборе	1
	537-2001668	Валик промежуточного рычага	1
	537-2001666	Рычаг промежуточный	1
	537-2001664	Рычаг промежуточный в сборе	1
	537-2001663-Б	Кронштейн промежуточный с рычагом в сборе	1
	537-2001662	Тяга верхняя	1
	537-2001660	Тяга верхняя с вилками в сборе	1
	537-2001658	Вал рычага отключения трансмиссии	1
	537-2001654	Труба кронштейна	1
	537-2001652	Кронштейн рычага	1
	537-2001650	Кронштейн рычага в сборе	1
	537-2001648	Кронштейн рычага отключения трансмиссии с рычагами в сборе	1
	537-2001645	Пластина с кронштейном	1
	537-2001642	Пластина с кронштейном в сборе	1
	537-2001604	Бобышка горловины	1
	537-2001602	Трубка указателя уровня	1
	537-2001586	Цепочка с кронштейном в сборе	1
22	537-2001573	Палец пробки	1
	537-2001571	Наконечник заливной горловины в сборе	1
31	537-2001569	Указатель уровня масла в сборе	1
27	537-2001568	Пробка заливной горловины	1
23	537-2001567	Пластина пробки	1
	537-2001566	Пробка заливной горловины в сборе	1
	537-2001562	Горловина заливная	1
30	537-2001560	Горловина заливная в сборе	1
	537-2001552	Рычаг механизма	1
	537-2001510-Б	Механизм отключения трансмиссии в сборе	1
43	537-2001332	Поддон масляный повышающей передачи	1
5	537-2001084-Б	Прокладка крышки	1
1	537-2001082-Г	Крышка переднего подшипника нижнего вала	1
17	537-2001039-Б	Прокладка крышки	1
18	537-2001038-Б	Крышка заднего подшипника первичного вала	1
	537-2001022-Б	Вал первичный повышающей передачи в сборе	1
16	537-2001015-Б	Картер повышающей передачи	1
	537-1508137	Бобышка	1
	535А-2001435	Вал масляного насоса	1
	535А-2001432	Шестерня ведущая масляного насоса	1

№	Номер по каталогу	Наименование детали	К-о
	535A-2001430	Шестерня ведущая масляного насоса в сборе	1
	535A-2001428	Шестерня ведомая масляного насоса	1
	535A-2001426	Ось	1
	535A-2001425	Шестерня ведомая масляного насоса в сборе	1
	535A-2001348	Кронштейн	1
29	535A-2001346	Цепочка пробки в сборе	1
44	535A-2001343	Пробка магнитная в сборе	1
42	535A-2001334	Прокладка масляного поддона	1
34	535A-2001320	Фильтр повышающей передачи в сборе	1
39	535A-2001318-Б	Прокладка корпуса масляного насоса	1
37	535A-2001317	Шайба	4
	535A-2001314	Пружина	1
	535A-2001312-Б	Корпус масляного насоса	1
	535A-2001311-Б	Корпус масляного насоса в сборе	1
38	535A-2001310-Б	Насос масляный в сборе	1
	535A-2001253	Втулка	1
	535A-2001253	Втулка	1
	535A-2001253	Втулка	1
41	535A-2001245-Б	Прокладка крышки	1
40	535A-2001244-Б	Крышка заднего подшипника вала привода насоса	1
15	535A-2001152	Прокладка крышки	1
13	535A-2001150-Б	Крышка переднего подшипника	1
	535A-2001110	Трубка подвода масла	1
4	535A-2001108	Трубка подвода масла в сборе	1
7	535A-2001052	Крышка вала	1
12	535A-1803134	Кольцо уплотнительное поршня пневмопереключателя	1
	535A-1508136-Б	Втулка	2
32	535A-1504103	Штуцер	1
	535A-1504067	Гайка накидная	1
19	535A-1404165	Ниппель горловины	2
	535-4503264	Рычаг управления	1
	535-3508070	Втулка кронштейна	2
	535-1108036	Пружина	1
3	379735-П8	Штуцер угловой	2
9	379694-П1	Кляммер	1
	378079-П	Шпонка сегментная	1
	376035-П8	Шайба	1
36	371712-П2	Болт	1
	314008-П	Шпонка сегментная	2
	298496-П8	Гайка соединительная	2
	264020-П8	Пресс-масленка	2
14	262531-П	Пробка-заглушка	2
	262507-П2	Пробка клапана масляного насоса	1
	260058-П18	Палец вилки	4

№	Номер по каталогу	Наименование детали	К-о
	258285-П	Шплинт-проволока	1
	258285-П	Шплинт-проволока	4
	258284-П	Шплинт-проволока	2
	258280-П	Шплинт-проволока	4
26	258043-П	Шплинт	1
	258040-П2	Шплинт	2
	258039-П	Шплинт	4
28	258038-П	Шплинт разводной	1
10	258014-П	Шплинт	1
20	252136-П2	Шайба	16
20	252136-П2	Шайба	8
20	252136-П2	Шайба	7
	252135-П2	Шайба	1
24	252132-П2	Шайба пружинная	4
	252039-П2	Шайба	2
11	250975-П8	Гайка прорезная	1
35	250959-П2	Гайка	1
	250513-П2	Контргайка тяги	2
33	250512-П2	Гайка	5
25	220051-П2	Винт	4
2	206538-П2	Болт	8
2	206538-П2	Болт	4
6	206536-П2	Болт	4
8	205418-П2	Болт	1
21	201497-П2	Болт	16
21	201497-П2	Болт	8
21	201497-П2	Болт	7
21	201497-П2	Болт	1
	201495-П2	Болт	2
	201458-П2	Болт	1
	200319-П2	Болт	2
	200119-П2	Болт	2
	200-3508045-А	Вилка тяги	2
	200-3508045-А	Вилка тяги	2

МАЗ 537

Рис. 047. Повышающая передача.

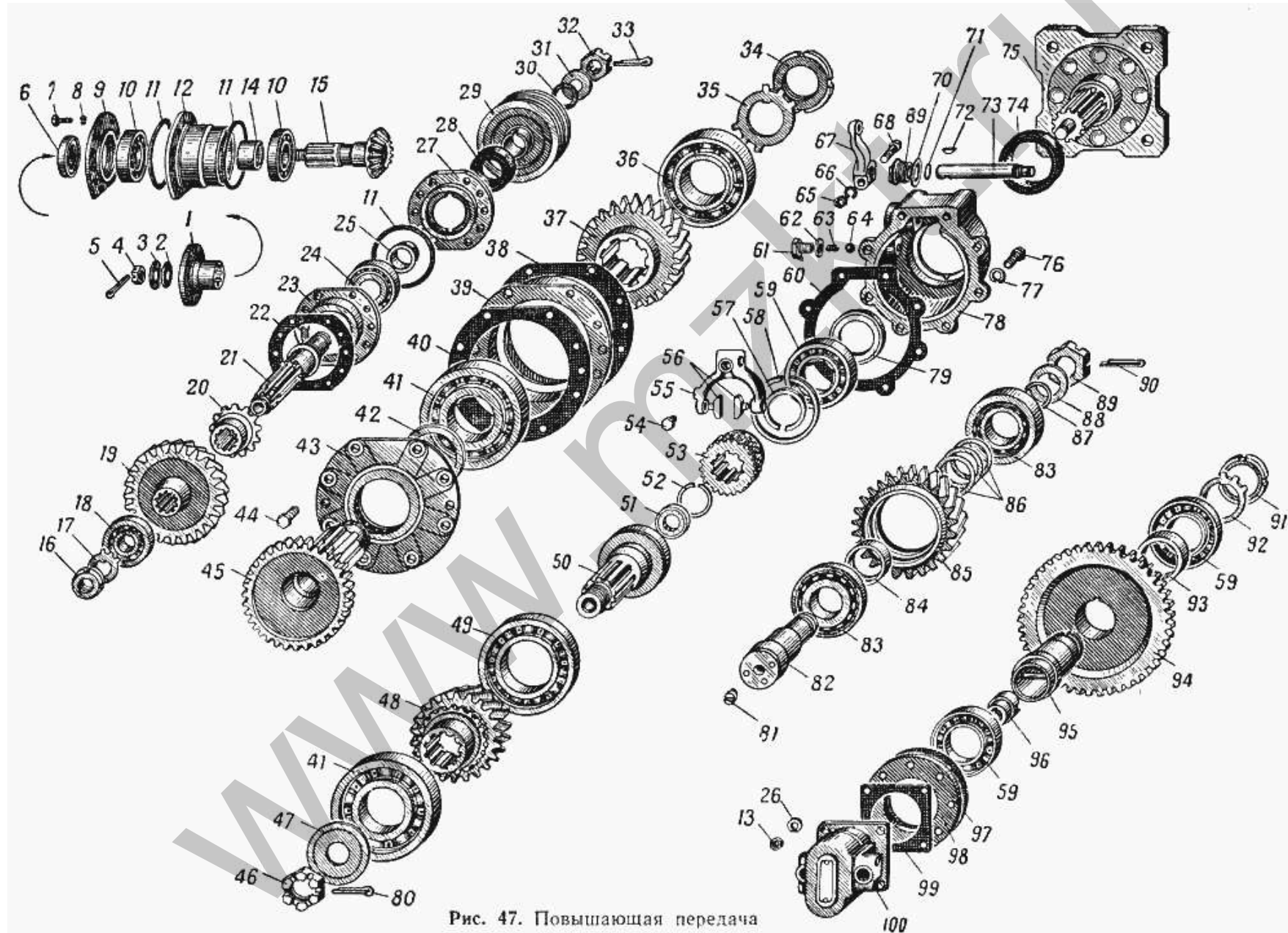


Рис. 47. Повышающая передача

№	Номер по каталогу	Наименование детали	К-о
64	Шарик 3/8" (9,525) P	Шарик 3/8" (9,525) P	1
51	922205	Подшипник	1
83	7311	Подшипник промежуточного вала	2
30	537Б-4202098	Кольцо уплотнительное	1
2	537Б-4202098	Кольцо уплотнительное	2
	537-3509287	Трубка отвода воды из компрессора	1
	537-3509281-Б	Трубка водяная компрессора	1
	537-3509276	Штуцер	1
	537-3509270	Маслопровод компрессора сливной в сборе	1
	537-3509248	Шланг	1
	537-3509240-Б	Воздухопровод компрессора всасывающий	1
29	537-3509132-Г	Шкив привода компрессора ведущий	1
	537-3406103	Втулка валика насоса	1
96	537-3406100	Втулка валика насоса в сборе	1
100	537-3406010	Насос в сборе	1
	537-2208060-Б	Пластина	1
67	537-2001552	Рычаг механизма	1
79	537-2001543	Шайба маслоотражательная	1
73	537-2001542	Валик вилки механизма отключения	1
	537-2001532-Б	Вал механизма отключения трансмиссии	1
75	537-2001530-Б	Вал механизма отключения трансмиссии в сборе	1
	537-2001393-Б1	Стакан привода вентилятора левый	1
12	537-2001392-Б1	Стакан привода вентилятора правый	1
	537-2001391-Б1	Стакан привода вентилятора левый в сборе	1
	537-2001390-Б1	Стакан привода вентилятора правый в сборе	1
97	537-2001235	Прокладка упорной шайбы	1
98	537-2001232	Шайба упорная вала привода насоса	1
94	537-2001230-А	Шестерня привода насоса	1
25	537-2001201-Б	Втулка распорная	1
27	537-2001197-В	Крышка заднего подшипника	1
	537-2001195-В	Крышка заднего подшипника в сборе	1
23	537-2001188-Б	Стакан заднего подшипника верхнего вала	1
19	537-2001175	Шестерня верхнего вала	1
21	537-2001145-В	Вал верхний повышающей передачи	1
48	537-2001070-В	Шестерня нижнего вала	1
50	537-2001062-В	Вал нижний повышающей передачи	1
	537-2001060-В	Вал нижний повышающей передачи в сборе	1
84	537-2001054-Б	Втулка распорная подшипников промежуточного вала	1
85	537-2001050-Б	Шестерня промежуточного вала	1
82	537-2001047-Б	Вал промежуточный повышающей передачи	1
37	537-2001025	Шестерня первичного вала	1
45	537-2001023	Вал первичный повышающей передачи	1
70	537-1802257	Прокладка	1
	535А-3509148	Пробка сливная	1

№	Номер по каталогу	Наименование детали	К-о
	535A-3506013	Прокладка	4
58	535A-2402130	Кольцо стопорное	1
62	535A-2001546	Прокладка пробки	1
61	535A-2001544	Пробка фиксатора вилки	1
55	535A-2001538-Б	Вилка механизма отключения	1
53	535A-2001534-Б	Муфта механизма отключения трансмиссии	1
57	535A-2001527	Кольцо стопорное малое	1
60	535A-2001518-Б	Прокладка картера	1
78	535A-2001516-Б	Картер механизма отключения трансмиссии	1
9	535A-2001412-Б	Крышка стакана	2
	535A-2001410-Б	Крышка стакана в сборе	2
15	535A-2001396	Шестерня ведомая привода вентилятора	2
20	535A-2001382	Шестерня ведущая привода вентилятора	1
	535A-2001243-Б	Крышка заднего подшипника вала привода насоса в сборе	1
	535A-2001241-Б	Крышка заднего подшипника с насосом в сборе	1
93	535A-2001231	Распорная втулка	1
	535A-2001222	Вал привода насоса гидроусилителя руля	1
95	535A-2001220	Вал привода насоса гидроусилителя руля в сборе	1
22	535A-2001209	Прокладка стакана	1
	535A-2001209	Прокладка стакана	2
	535A-2001208-Б	Прокладка регулировочная (к-во - по потребности)	0
	535A-2001207-Б	Прокладка регулировочная (к-во - по потребности)	0
	535A-2001207-Б	Прокладка регулировочная (к-во - по потребности)	0
	535A-2001206-Б	Прокладка регулировочная (к-во - по потребности)	0
	535A-2001206-Б	Прокладка регулировочная (к-во - по потребности)	0
17	535A-2001194	Шайба стопорная	2
16	535A-2001193	Гайка	1
47	535A-2001126	Шайба	1
	535A-2001118-Б	Прокладка регулировочная (к-во - по потребности)	0
	535A-2001117-Б	Прокладка регулировочная (к-во - по потребности)	0
86	535A-2001116-Б	Прокладка регулировочная (к-во - по потребности)	0
52	535A-2001068	Кольцо стопорное внутреннего подшипника	1
88	535A-2001059	Шайба	1
42	535A-2001044	Шайба маслоотражательная	1
39	535A-2001034-Б	Стакан переднего подшипника первичного вала	1
38	535A-2001033-Б	Прокладка стакана	1
40	535A-2001030-Б	Прокладка крышки	1
	535A-2001029-Б	Крышка переднего подшипника первичного вала	1
43	535A-2001028-Б	Крышка переднего подшипника первичного вала в сборе	1
54	535A-1803136	Болт стопорный	1
69	535A-1802255-А1	Пробка поджимная	1
11	535A-1503265	Кольцо уплотнительное	2
11	535A-1503265	Кольцо уплотнительное	1
1	535A-1308548	Фланец шлицевой кардана привода вентиляторов	2

№	Номер по каталогу	Наименование детали	К-о
14	535А-1308526	Втулка распорная подшипника ведущей шестерни	2
	535А-1035066	Шланг соединительный	4
92	535-2001227	Шайба стопорная	1
91	535-2001226	Гайка	1
	535-2001224	Штифт вала привода насоса	1
35	535-2001037	Шайба стопорная	1
34	535-2001035	Гайка	1
99	503-8604013	Прокладка насоса	1
56	501-1802252-Б	Сухарь вилки	2
	500-3103038	Сальник	1
74	500-2402052	Сальник	1
	400144-Б	Кольцо уплотнительное	1
87	400054-Б	Кольцо уплотнительное	1
71	400041	Кольцо уплотнительное	1
	379679-П 1	Кляммер крепления водоподводящей трубки	1
	379382-П8	Штуцер	1
	379270-П	Муфта конусная	2
	379239-П8	Гайка накидная	2
	379168-П	Кляммер	2
	379081-П8	Угольник конечный	2
81	378725-П2	Пробка-заглушка	4
31	376178-П	Шайба	1
3	376128-П2	Шайба специальная	2
32	375005-П2	Гайка прорезная	1
4	374802-П2	Гайка	2
44	371741-П2	Болт	8
41	316	Подшипник	1
41	316	Подшипник	1
	315406-П29	Кляммер	1
72	314008-П	Шпонка сегментная	1
36	314	Задний подшипник первичного вала	1
89	311701-П	Гайка прорезная	1
46	311701-П	Гайка прорезная	1
24	308	Подшипник	1
18	307	Подшипник шариковый	1
10	307	Подшипник шариковый	4
	297584-П8	Лента стяжная	20
	297580-П8	Пряжка хомута	20
	297575-П8	Шплинт стяжной	20
	260431-П	Шпонка сегментная	1
	260311-П	Заглушка	1
	258285-П	Шплинт-проволока	4
	258278-П	Шплинт-проволока	1
	258250-П	Шплинт-проволока	1

№	Номер по каталогу	Наименование детали	К-о
90	258086-П	Шплинт разводной	1
80	258086-П	Шплинт разводной	1
33	258071-П	Шплинт разводной	1
5	258054-П	Шплинт	2
	252869-П2	Заклепка	8
	252156-П2	Шайба пружинная	4
	252156-П2	Шайба пружинная	2
77	252136-П2	Шайба	6
66	252136-П2	Шайба	1
26	252136-П2	Шайба	4
	252136-П2	Шайба	8
	252136-П2	Шайба	4
8	252136-П2	Шайба	12
13	250513-П2	Контргайка тяги	4
65	250512-П2	Гайка	1
49	218	Задний подшипник нижнего вала	1
59	212	Подшипник	2
59	212	Подшипник	1
63	205-4202128	Пружина	1
	201556-П29	Болт	1
	201501-П2	Болт	12
	201499-П2	Болт	6
76	201498-П2	Болт	6
	201497-П2	Болт	4
7	201493-П2	Болт	4
	201493-П2	Болт	2
	201418-П2	Болт	1
	201417-П2	Болт	1
68	200319-П2	Болт	1
28	200-3401025	Сальник в сборе	1
6	200-3401025	Сальник в сборе	2
	12-1308020	Ремень привода компрессора	2

Рис. 048. Демпферное соединение повышающей передачи.

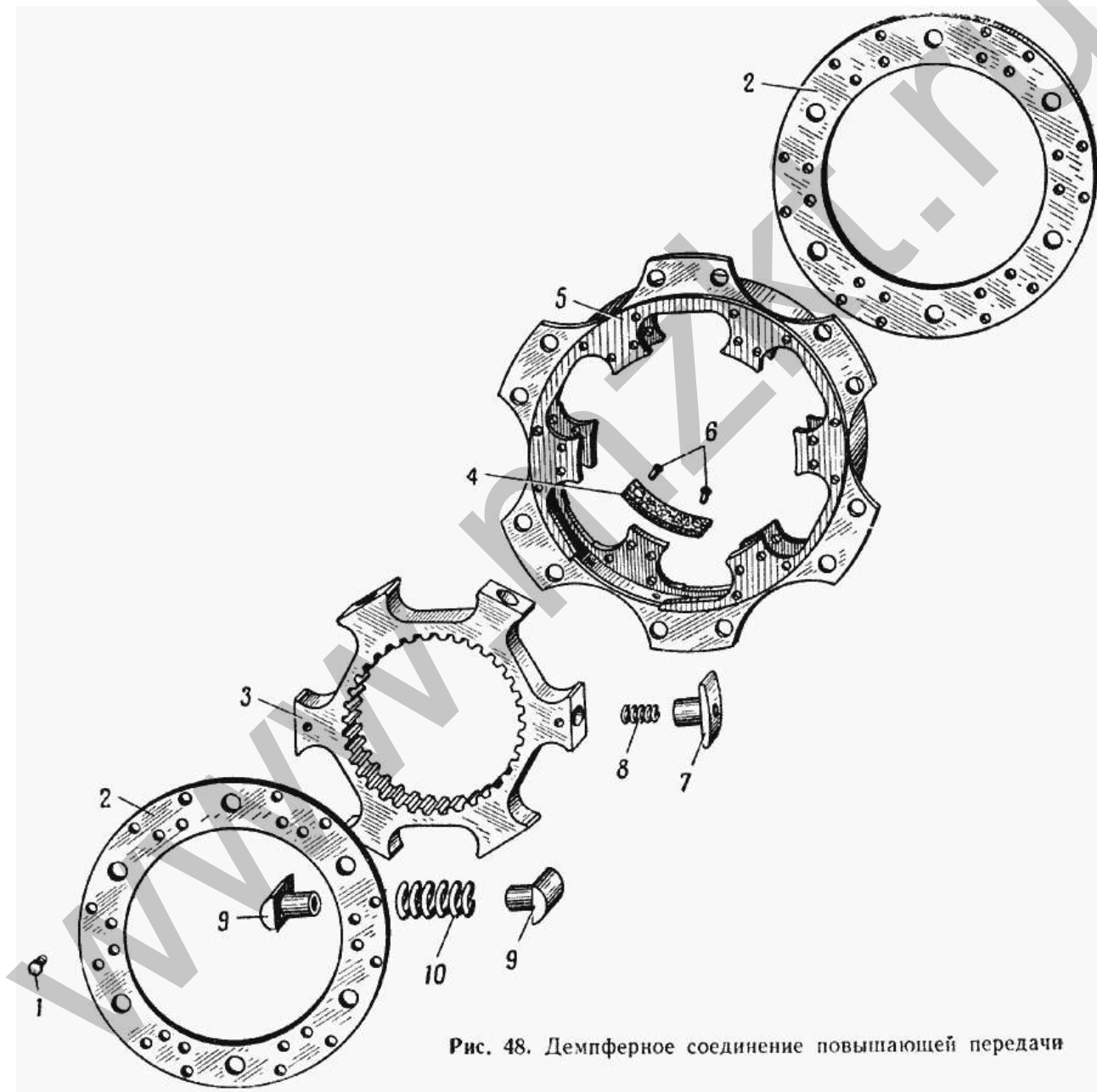


Рис. 48. Демпферное соединение повышающей передачи

№	Номер по каталогу	Наименование детали	К-о
	535A-2002066	Пластина стопорная	6
2	535A-2002064-Б	Ограничитель сухарей	2
10	535A-2002060	Пружина	6
9	535A-2002058-А	Сухарь пружины	12
8	535A-2002046	Пружина	6
	535A-2002044	Накладка	6
	535A-2002040	Стакан	6
7	535A-2002038	Накладка со стаканом в сборе	6
3	535A-2002032-А2	Внутренняя обойма	1
	535A-2002030	Внутренняя обойма в сборе	1
4	535A-2002025	Фрикционная обшивка наружной обоймы	6
	535A-2002020-Б	Наружная обойма	1
5	535A-2002018-Б	Наружная обойма в сборе	1
	535A-2002014-Б	Обойма демпферного соединения в сборе	1
	535A-2002010-А	Демпферное соединение в сборе	1
	372209-П8	Болт	12
1	370799-П2	Болт крепления ограничителя	48
6	313000-П	Заклепка трубчатая	12
	258278-П	Шплинт-проволока	24

МАЗ 537

Рис. 049. Карданный вал первого заднего моста.

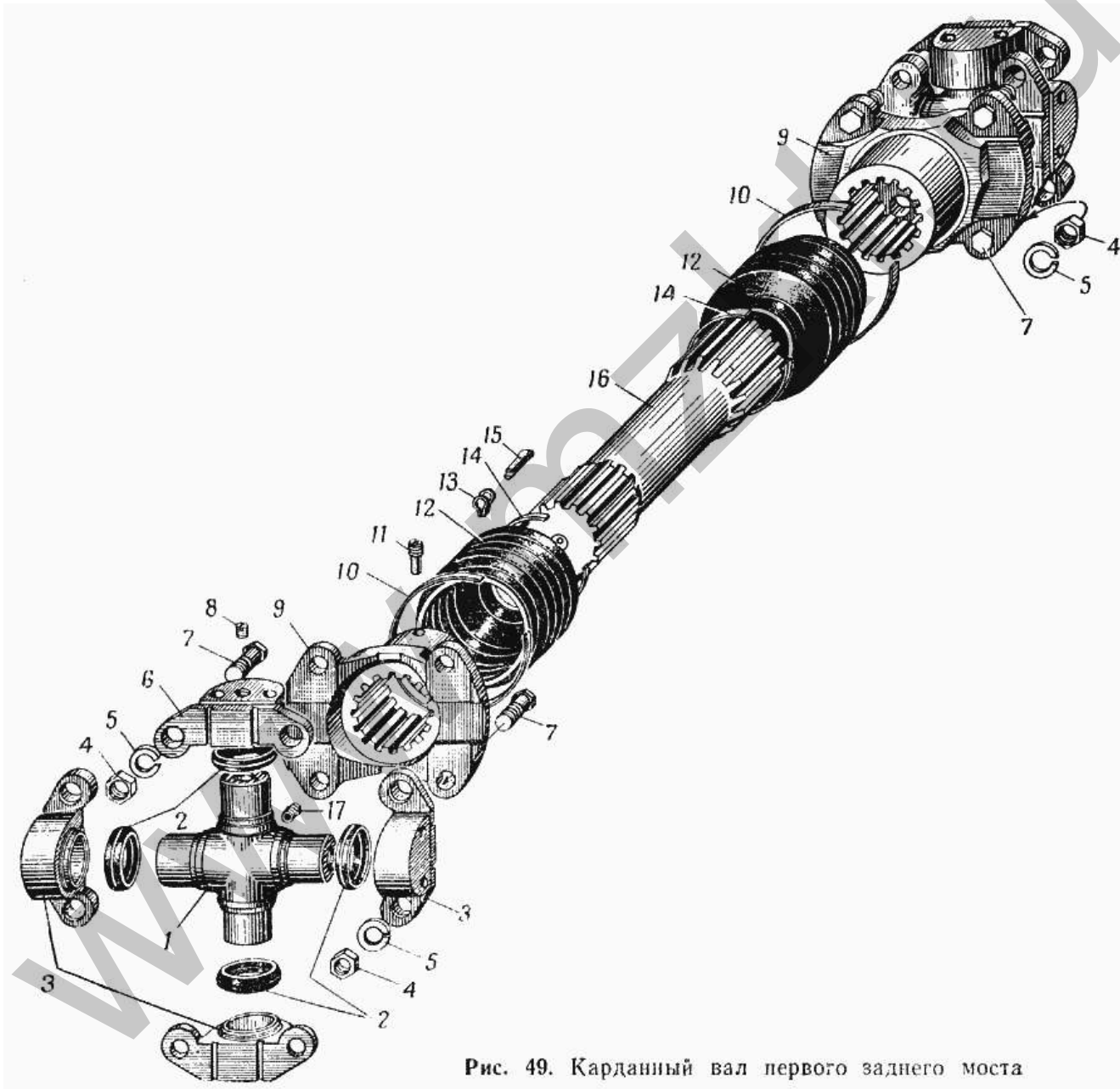


Рис. 49. Карданный вал первого заднего моста

№	Номер по каталогу	Наименование детали	К-о
11	535A-2205052-A	Винт стопорный	1
12	535A-2201064	Муфта защитная шлиц	2
16	535A-2201062	Вал шлицевой	1
	535A-2201056	Корпус подшипника	6
3	535A-2201054	Корпус подшипника в сборе	6
9	535A-2201052	Фланец-скользящая вилка	2
	535A-2201046	Корпус подшипника	2
6	535A-2201044	Корпус подшипника в сборе	2
	535A-2201033	Втулка карданного вала	8
2	535A-2201032	Кольцо уплотнительное	8
1	535A-2201030	Крестовина карданного вала	2
	535A-2201026	Крестовина карданного вала с уплотнительными кольцами в сборе	2
14	401810-П8	Лента	2
4	374633-П2	Гайка	16
7	372205-П2	Болт крепления карданного вала	16
17	306746-П	Клапан предохранительный	2
10	297594-П8	Лента	2
13	297580-П8	Пряжка хомута	4
15	297575-П8	Шплинт стяжной	4
8	262531-П	Пробка-заглушка	2
	253867-П2	Заклепка	16
5	252158-П2	Шайба пружинная	16

МАЗ 537

Рис. 050. Промежуточный карданный вал.

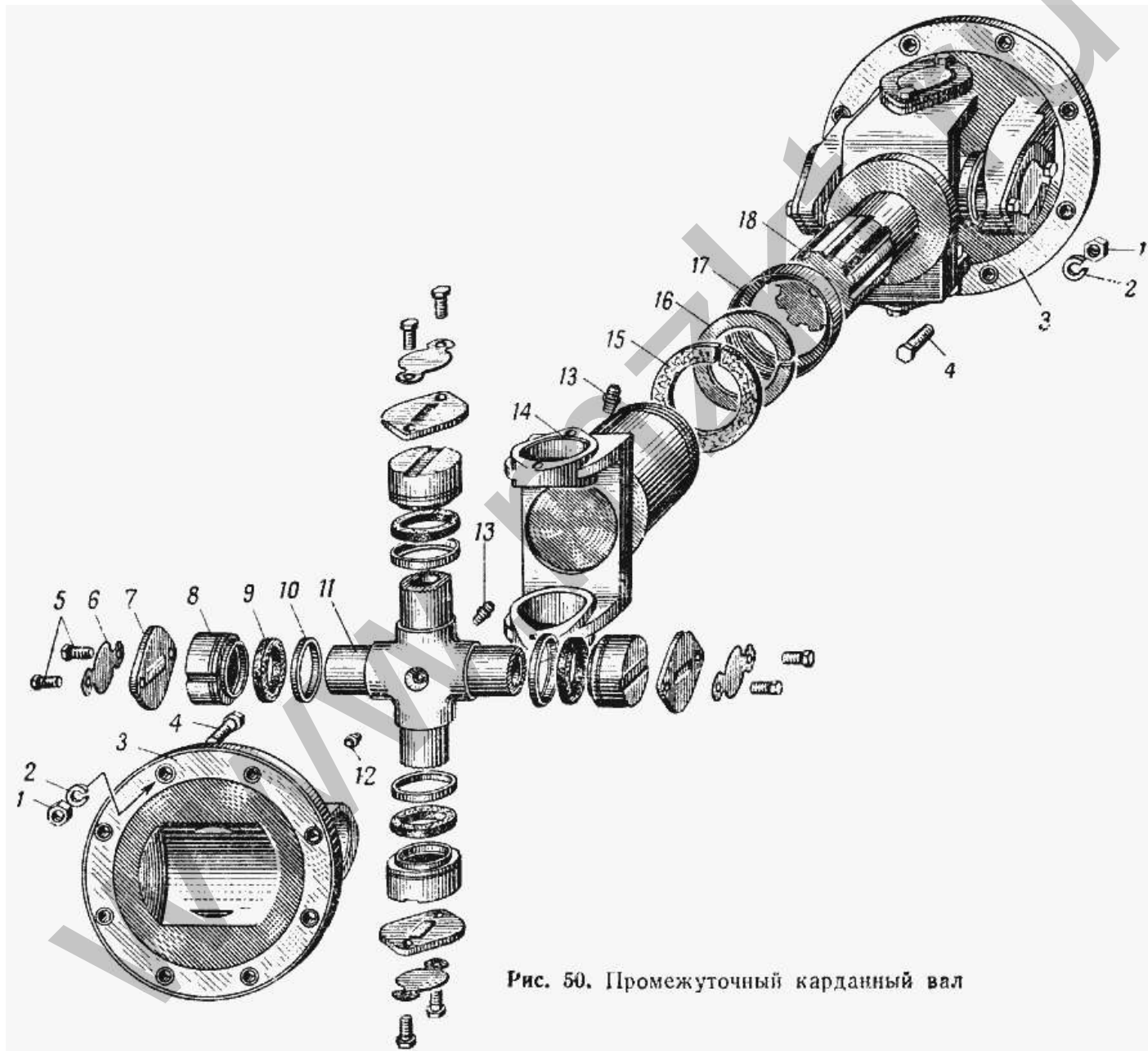


Рис. 50. Промежуточный карданный вал

№	Номер по каталогу	Наименование детали	К-о
8	804709К	Подшипник игольчатый	8
	537-2202096	Дополнительная балансировочная пластина	2
	537-2202095	Дополнительная балансировочная пластина	2
	537-2202094	Дополнительная балансировочная пластина	2
	537-2202048	Вилка карданного вала скользящая	1
14	537-2202047	Вилка карданного вала скользящая в сборе	1
18	537-2202028	Вилка карданного вала	1
	537-2202010-А	Вал карданный промежуточный в сборе	1
9	530-2201032	Кольцо уплотнительное	8
10	530-2201031	Обойма сальника крестовины карданного вала	8
11	530-2201030	Крестовина карданного вала	2
	530-2201026-Б	Крестовина карданного вала в сборе	2
16	525-2201089	Кольцо сальника	1
15	525-2201088	Кольцо уплотнительное	1
17	525-2201087	Обойма сальника скользящей вилки	1
3	525-2201049-Б	Фланец-вилка карданного вала	2
6	525-2201041-Б	Пластина стопорная	8
7	525-2201040-Б	Крышка игольчатого подшипника	8
4	371743-П8	Болт	16
5	371225-П2	Болт	16
	343998-П	Заглушка скользящей вилки карданного вала	1
12	306746-П	Клапан предохранительный	3
13	264020-П8	Пресс-масленка	3
2	252137-П2	Шайба пружинная	16
1	250689-П8	Гайка	16

МАЗ 537

Рис. 051. Карданный вал второго заднего моста.

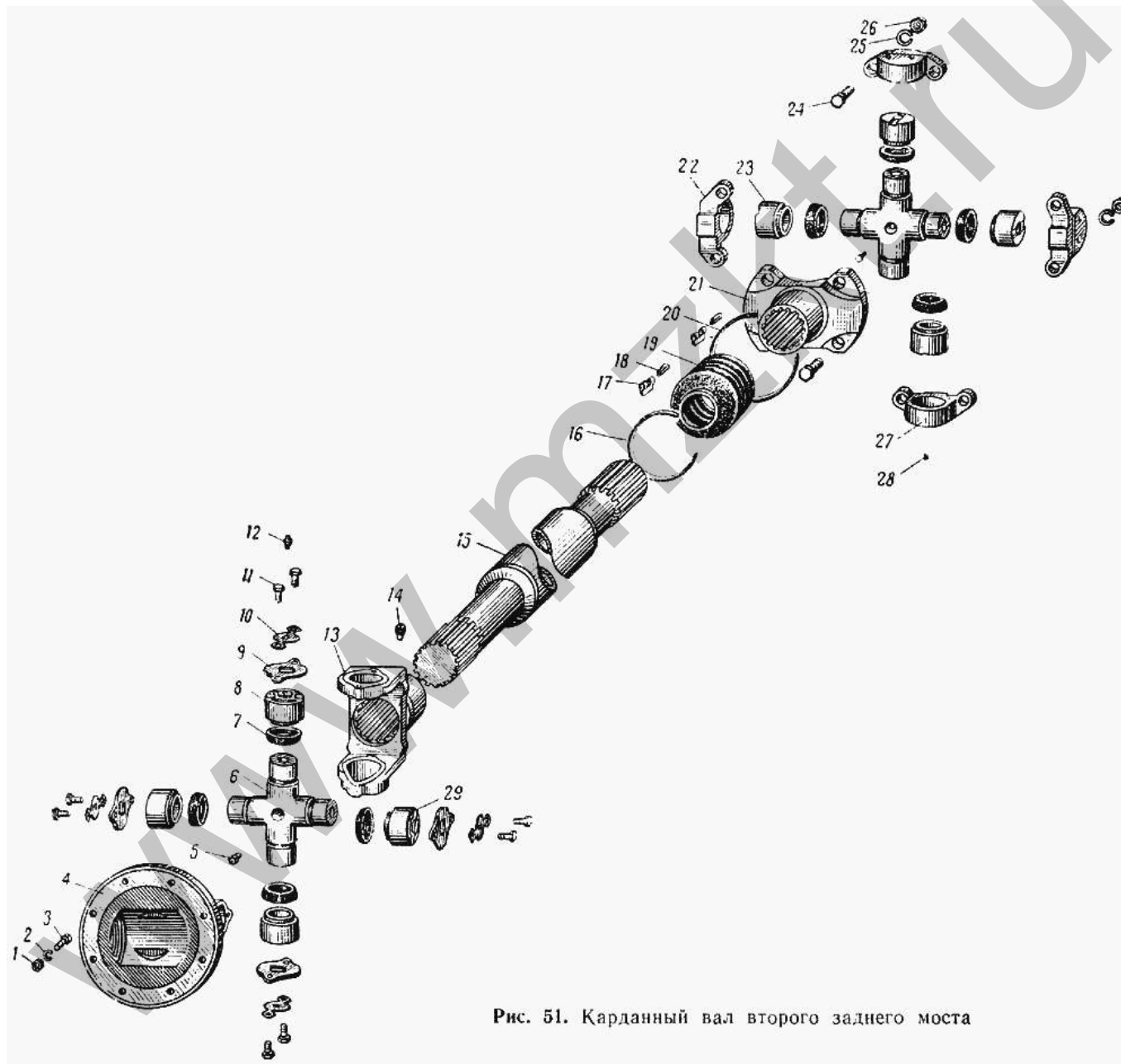


Рис. 51. Карданный вал второго заднего моста

№	Номер по каталогу	Наименование детали	К-о
9	537-2206040	Крышка	4
8	537-2206038	Втулка карданного вала	1
29	537-2206033	Втулка карданного вала	3
6	537-2206030	Крестовина карданного вала	2
21	537-2205058	Фланец скользящий	1
	537-2205054	Корпус подшипника в сборе	3
13	537-2205048-A	Вилка карданного вала	1
	537-2205044	Корпус подшипника в сборе	1
23	537-2205033	Втулка карданного вала	4
15	537-2205015	Вал карданный в сборе (сварка)	1
	537-2205010	Вал карданный второго заднего моста в сборе	1
14	535A-2205052-A	Винт стопорный	1
4	535A-2202049	Фланец-вилка карданного вала	1
10	535A-2202041	Пластина стопорная болтов крепления крышки	4
19	535A-2201064	Муфта защитная шлиц	1
22	535A-2201056	Корпус подшипника	3
27	535A-2201046	Корпус подшипника	1
7	535A-2201032	Кольцо уплотнительное	8
16	401830-П8	Лента стяжная хомутиков	1
26	374633-П2	Гайка	8
24	372205-П2	Болт крепления карданного вала	8
3	310004-П8	Болт	8
5	306746-П	Клапан предохранительный	2
20	297594-П8	Лента	1
18	297575-П8	Шплинт стяжной	2
12	264020-П8	Пресс-масленка	1
28	262531-П	Пробка-заглушка	1
17	257580-П8	Пряжка	2
25	252158-П2	Шайба пружинная	8
2	252156-П2	Шайба пружинная	8
1	250688-П8	Гайка	8
11	201514-П2	Болт	8

МАЗ 537

Рис. 052. Карданный вал второго переднего моста.

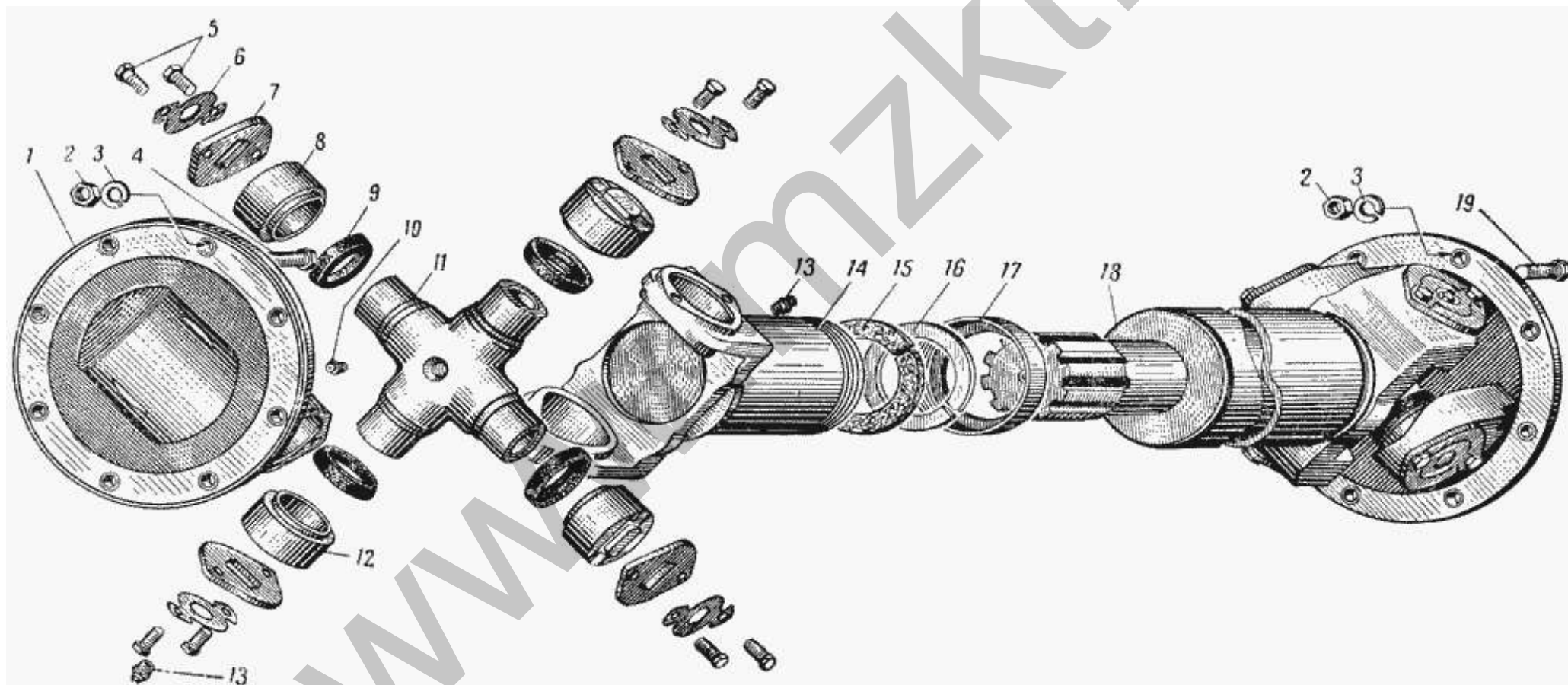


Рис. 52. Карданный вал второго переднего моста

№	Номер по каталогу	Наименование детали	К-о
	537-2206110-Б	Опора промежуточная с валом в сборе	1
	537-2206048-А	Вилка карданного вала скользящая	1
14	537-2206047	Вилка карданного вала скользящая в сборе	1
7	537-2206040	Крышка	8
12	537-2206038	Втулка карданного вала	2
8	537-2206033	Втулка карданного вала	6
11	537-2206030	Крестовина карданного вала	2
18	537-2206015	Вал карданный в сборе (сварка)	1
	537-2206010	Вал карданный второго переднего моста в сборе	1
1	535А-2202049	Фланец-вилка карданного вала	2
6	535А-2202041	Пластина стопорная болтов крепления крышки	8
9	535А-2201032	Кольцо уплотнительное	8
19	371245-П8	Болт крепления карданного вала	8
4	310004-П8	Болт	8
10	306746-П	Клапан предохранительный	3
13	264020-П8	Пресс-масленка	3
3	252156-П2	Шайба пружинная	16
2	250688-П2	Гайка	16
5	201514-П2	Болт	16
16	200-2201089	Кольцо сальника скользящей вилки	1
15	200-2201088	Кольцо уплотнительное	1
17	200-2201087	Обойма сальника	1

МАЗ 537

Рис. 053. Карданный вал гидротрансформатора.

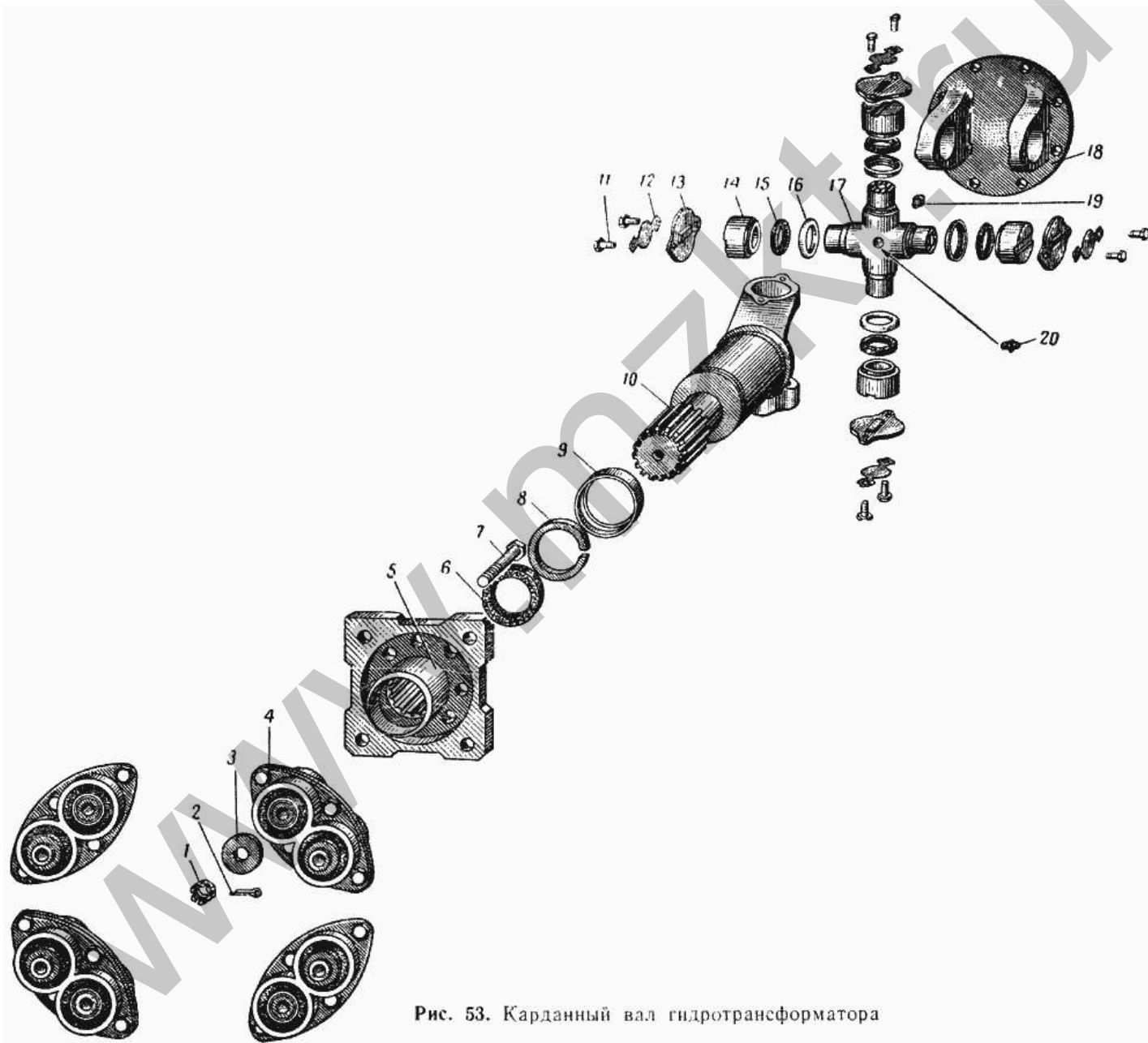


Рис. 53. Карданный вал гидротрансформатора

№	Номер по каталогу	Наименование детали	К-о
14	804907К4	Подшипник игольчатый в сборе	4
4	537-2208117-А	Обойма с резиновыми втулками в сборе	4
5	537-2208056-Б	Фланец скользящий в сборе	1
10	537-2208015-Б	Вал карданный в сборе (сварка)	1
	537-2208010-Г	Вал карданный гидротрансформатора в сборе	1
	535А-2208115	Втулка резиновая	8
6	535А-2208088	Кольцо уплотнительное	1
	525-2208118	Обойма резиновых втулок	8
15	501-2304070-В	Кольцо уплотнительное сальника	4
16	501-2304069-В	Обойма сальника крестовины карданного вала	4
13	500-2201040	Крышка игольчатого подшипника	4
17	500-2201030-А	Крестовина карданного вала	1
	500-2201027-А	Крестовина карданного вала в сборе	1
7	372662-П2	Болт	8
	370859-П2	Болт	16
	310004-П8	Болт	8
19	306746-П	Клапан предохранительный	1
20	264040-П8	Пресс-масленка	1
2	258053-П2	Шплинт	8
	258025-П	Шплинт разводной	16
	252136-П2	Шайба	8
3	252047-П2	Шайба	8
1	250871-П2	Гайка	8
	250868-П2	Гайка	16
	250688-П8	Гайка	8
11	201473-П2	Болт	8
8	200-2201089	Кольцо сальника скользящей вилки	1
9	200-2201087	Обойма сальника	1
18	200-2201049	Фланец-вилка карданного вала	1
12	200-2201041	Пластина стопорная	4

МАЗ 537

Рис. 054. Картер центрального редуктора первого переднего моста.

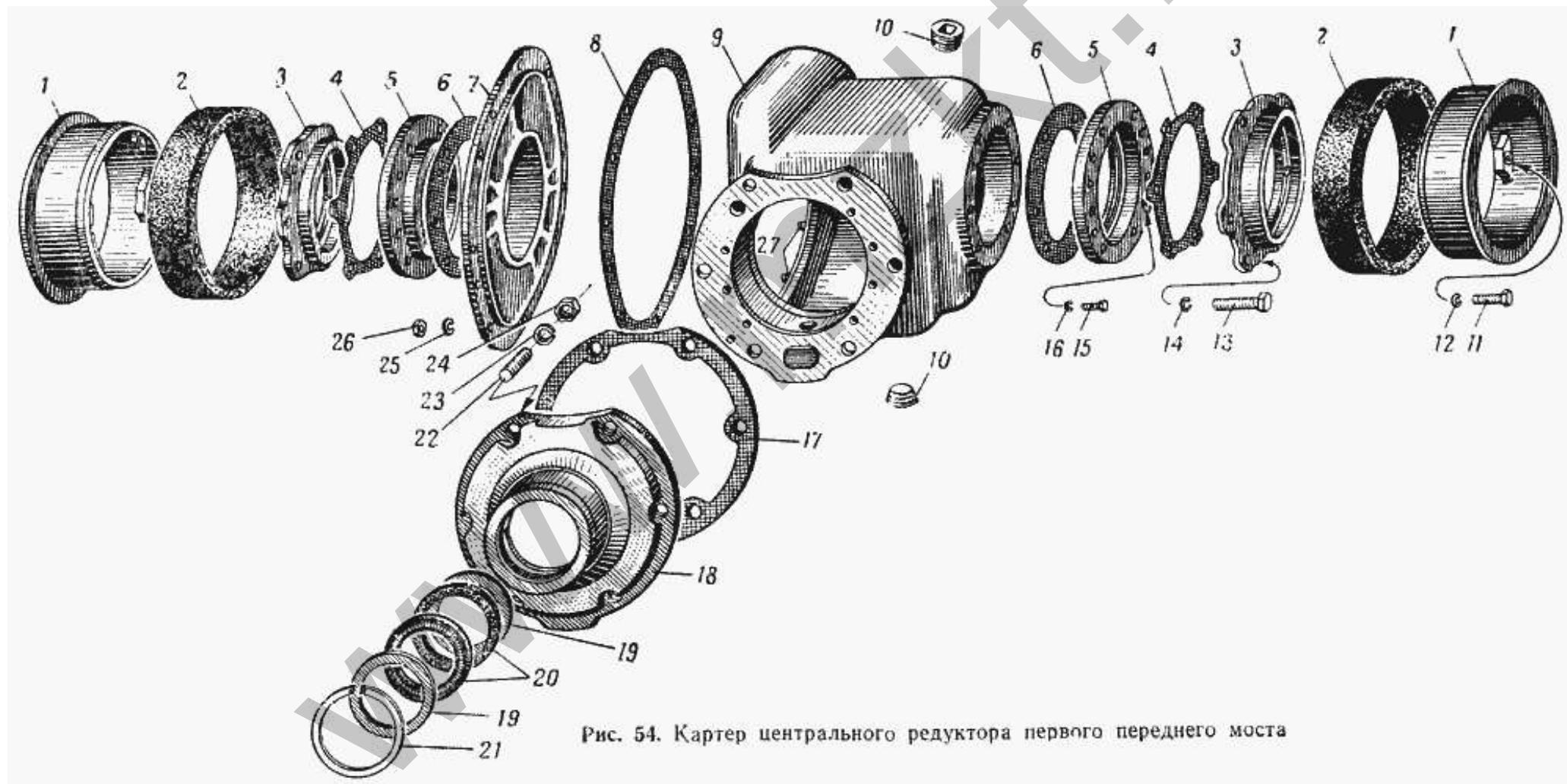


Рис. 54. Картер центрального редуктора первого переднего моста

№	Номер по каталогу	Наименование детали	К-о
	537-2403069	Полуось в сборе	2
	537-2303100	Полуосевой кардан с крестовинами в сборе	2
8	536-2502138	Прокладка боковой крышки редуктора	1
	536-2502020	Ведущая и ведомая шестерни после протирки в сборе	1
17	536-2402047	Прокладка фигурной крышки	1
2	535А-2501094-Б	Втулка боковой опоры редуктора	2
1	535А-2403102	Опора подвески	2
6	535А-2403038	Прокладка	4
4	535А-2403029	Прокладка боковой крышки	2
	535А-2403027-Б	Крышка боковая	2
3	535А-2403026-Б	Крышка боковая в сборе	2
5	535А-2403025-Б	Крышка промежуточная	2
21	535А-2402223	Кольцо стопорное	1
	535А-2402215	Сальник в сборе	2
19	535А-2402213	Шайба упорная	2
7	535А-2302136	Крышка редуктора боковая	1
20	535А-2302051	Крышка фигурная	1
18	535А-2302050	Крышка фигурная в сборе	1
	535А-2302021	Шестерня ведущая коническая в сборе	1
9	535А-2302018-В	Картер главной передачи	1
27	373592-П2	Шпилька	12
22	373578-П2	Шпилька	6
10	262522-П2	Пробка	2
16	252155-П2	Шайба	4
	252140-П2	Шайба пружинная	8
23	252139-П2	Шайба	6
25	252138-П2	Шайба пружинная	12
14	252138-П2	Шайба пружинная	12
12	252136-П2	Шайба	8
24	250561-П2	Гайка	6
26	250559-П2	Гайка	12
	202202-П2	Болт	4
11	201496-П	Болт	8
15	201457-П2	Болт	4
13	200817-П2	Болт	12

МАЗ 537

Рис. 055. Центральный редуктор первого переднего моста.

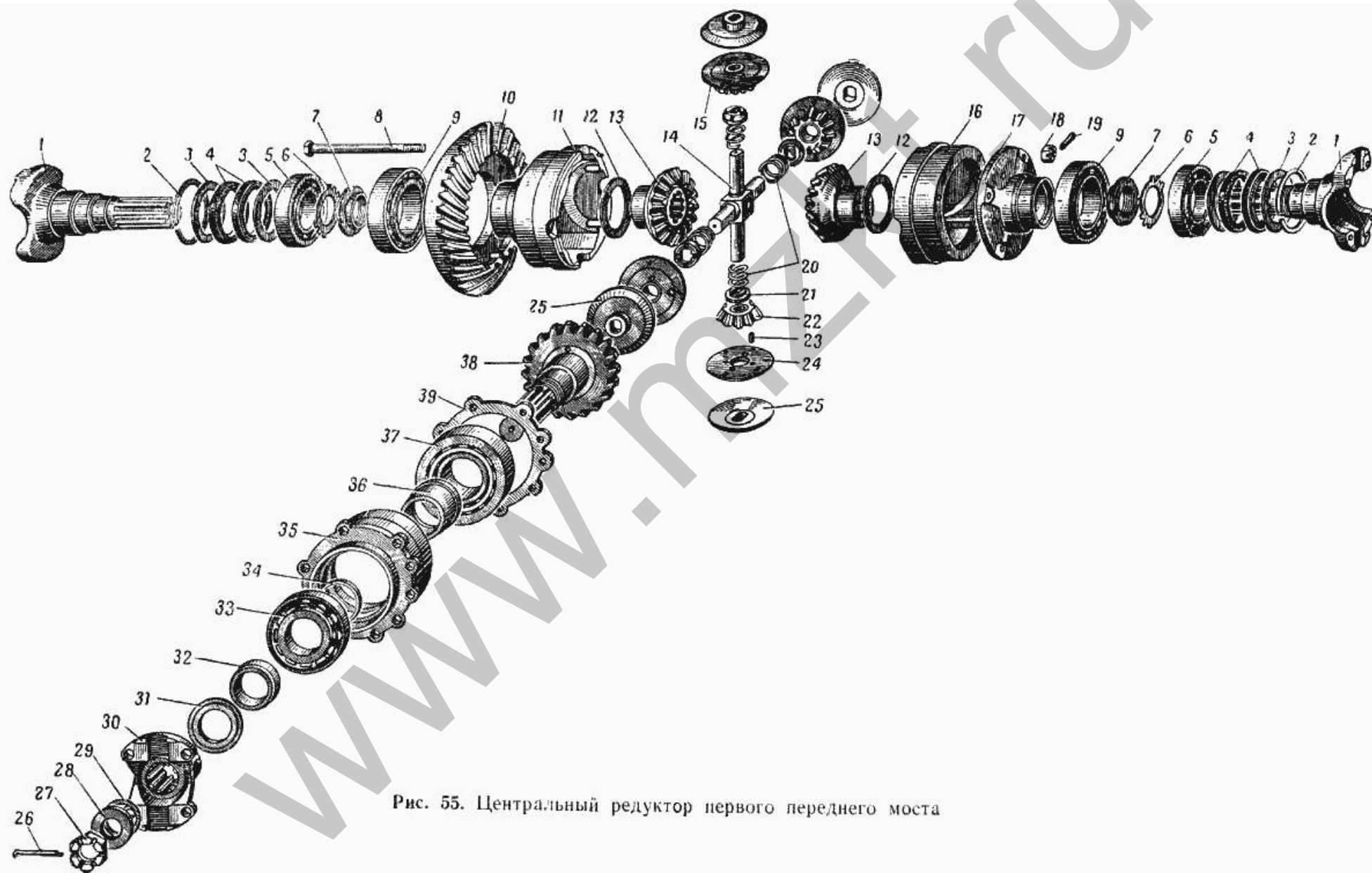


Рис. 55. Центральный редуктор первого переднего моста

№	Номер по каталогу	Наименование детали	К-о
37	7614	Подшипник роликовый	1
9	7516	Роликоподшипник конический	2
33	7312	Подшипник ведущей шестерни задний в сборе	1
1	537-2403070	Полуось	2
29	537-2402203	Кольцо уплотнительное	1
	537-2303014	Чашка с втулкой в сборе	1
	536-2506080	Втулка чашки	1
10	536-2502060	Шестерня коническая ведомая	1
	536-2502054	Прокладка картера подшипников регулировочная толщиной 0,1 мм	0
	536-2502053	Прокладка картера подшипника регулировочная толщиной 0,15 мм	0
39	536-2502052	Прокладка картера подшипников регулировочная толщиной 0,5 мм	0
35	536-2502049-A	Картер подшипников	1
34	536-2502033	Шайба регулировочная толщиной 2,35 мм	0
	536-2502032	Шайба регулировочная толщиной 5,35 мм	0
38	536-2502017-A	Шестерня коническая ведущая	1
6	536-2403113	Шайба полуоси	2
7	536-2403111	Гайка полуоси	2
	536-2402075	Втулка распорная	1
	536-2303018	Крышка дифференциала	1
17	536-2303015	Крышка дифференциала с втулкой в сборе	1
	535A-2403033	Прокладка промежуточной крышки регулировочная толщиной 0,1 мм (к-во - по потребности)	0
	535A-2403032	Прокладка промежуточной крышки регулировочная толщиной 0,15 мм (к-во - по потребности)	0
	535A-2403031	Прокладка промежуточной крышки регулировочная толщиной 0,5 мм (к-во - по потребности)	0
2	535A-2402223	Кольцо стопорное	2
4	535A-2402215	Сальник в сборе	4
3	535A-2402213	Шайба упорная	4
31	535A-2402142	Маслоотражатель	1
30	535A-2402140	Фланец карданного вала	1
	535A-2402048-A	Картер подшипника в сборе	1
16	535A-2303085	Чашка дифференциала средняя	1
21	535A-2303076	Втулка крестовины	4
14	535A-2303060	Крестовина дифференциала	1
24	535A-2303058	Шайба дифференциала	4
	535A-2303057	Втулка сателлита	4
22	535A-2303055	Сателлит дифференциала	4
15	535A-2303054	Сателлит дифференциала в сборе	4
13	535A-2303050	Шестерня полуоси	2
	535A-2303019	Чашка дифференциала левая	1
11	535A-2303016	Чашка левая со штифтом в сборе	1
25	535A-2303012	Вкладыш дифференциала	4
	535A-2303010	Дифференциал повышенного трения в сборе	1

№	Номер по каталогу	Наименование детали	К-о
36	535A-2302029	Втулка распорная	1
	535A-2302008	Картер с фигурной крышкой в сборе	1
12	535-2403051	Шайба опорная	2
20	535-2303084	Пружина сателлита	4
	377662-П2	Штифт	2
23	377511-П	Штифт цилиндрический	8
	377366-П	Штифт	1
18	374720-П	Гайка	4
8	372693-П2	Болт	4
	371741-П2	Болт	7
28	312302-П2	Шайба	1
27	311701-П29	Гайка	1
32	258288-П	Шплинт-проволока	3
26	258086-П	Шплинт разводной	1
19	258054-П	Шплинт	4
5	213	Подшипник полуоси в сборе	2

Рис. 056. Полуосевой кардан с крестовинами передних мостов.

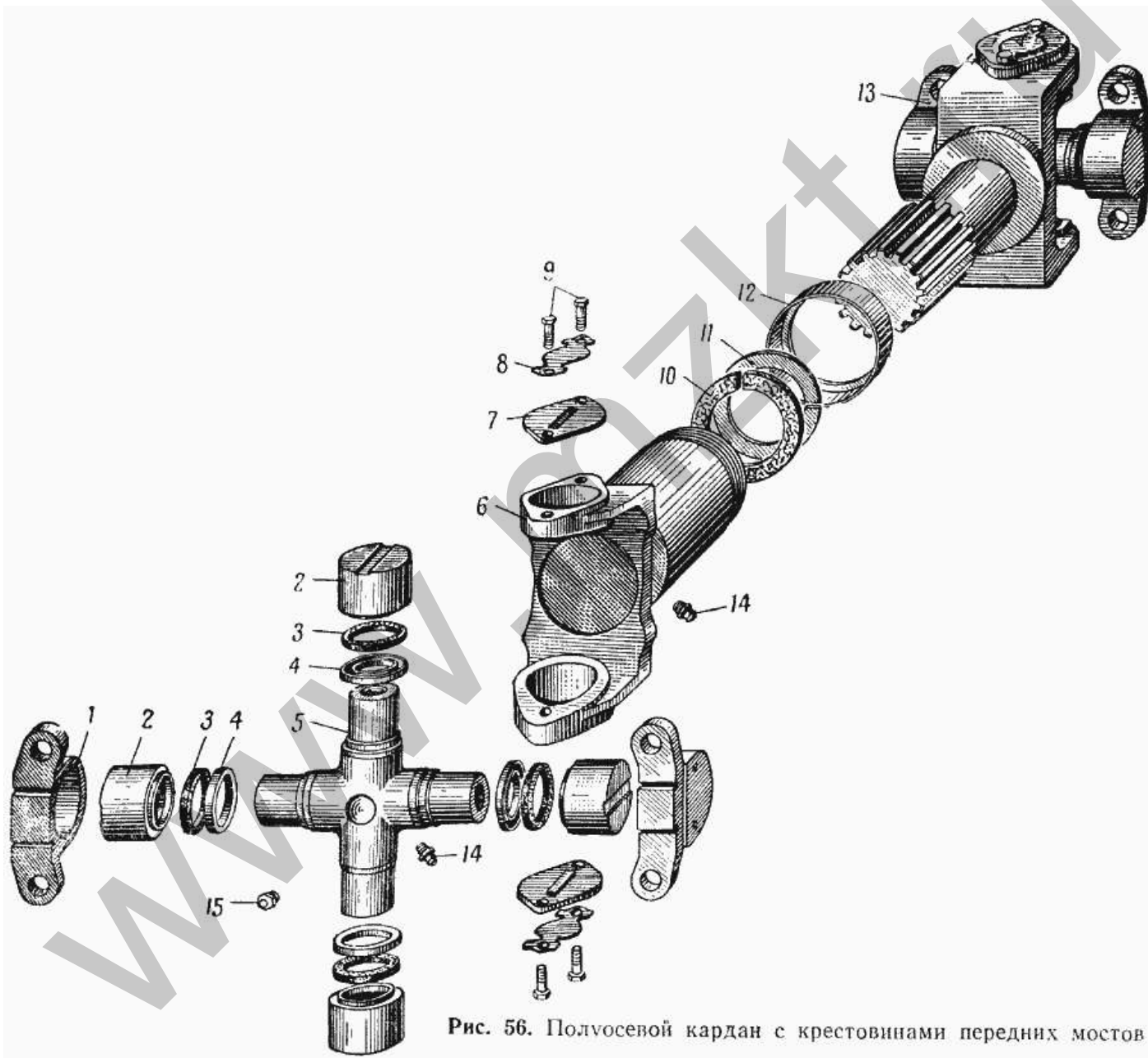


Рис. 56. Полуосевой кардан с крестовинами передних мостов

№	Номер по каталогу	Наименование детали	К-о
2	804906K1	Подшипник игольчатый в сборе	16
	537-2303124-A	Шайба стопорная	16
	537-2303124-A	Шайба стопорная	16
	537-2303116	Вилка скользящая полуосевого кардана	2
6	537-2303113	Вилка скользящая полуосевого кардана в сборе	2
13	537-2303109	Вилка полуосевого кардана	2
3	537-2303049	Кольцо уплотнительное сальника	16
3	537-2303049	Кольцо уплотнительное сальника	16
4	537-2303048	Обойма сальника крестовины карданного вала	16
	537-2303046	Корпус игольчатого подшипника	8
1	537-2303044	Корпус игольчатого подшипника в сборе	8
	537-2303032	Крестовина с корпусами подшипников в сборе	4
5	537-2303030	Крестовина полуосевого кардана	4
5	537-2303030	Крестовина полуосевого кардана	4
	537-2303026	Крестовина полуосевого кардана в сборе	4
	372203-П2	Болт	16
15	306746-П	Клапан предохранительный	4
14	264020-П8	Пресс-масленка	2
14	264020-П8	Пресс-масленка	4
	253867-П2	Заклепка	16
8	210-2201041	Пластина стопорная болтов	8
7	210-2201040	Крышка игольчатого подшипника карданного вала	8
9	201514-П2	Болт	16
11	200-2201089	Кольцо сальника скользящей вилки	2
10	200-2201088	Кольцо уплотнительное	2
12	200-2201087	Обойма сальника	2
	200-2201060	Заглушка	2
	200-2201060	Заглушка	2

МАЗ 537

Рис. 057. Поворотное устройство.

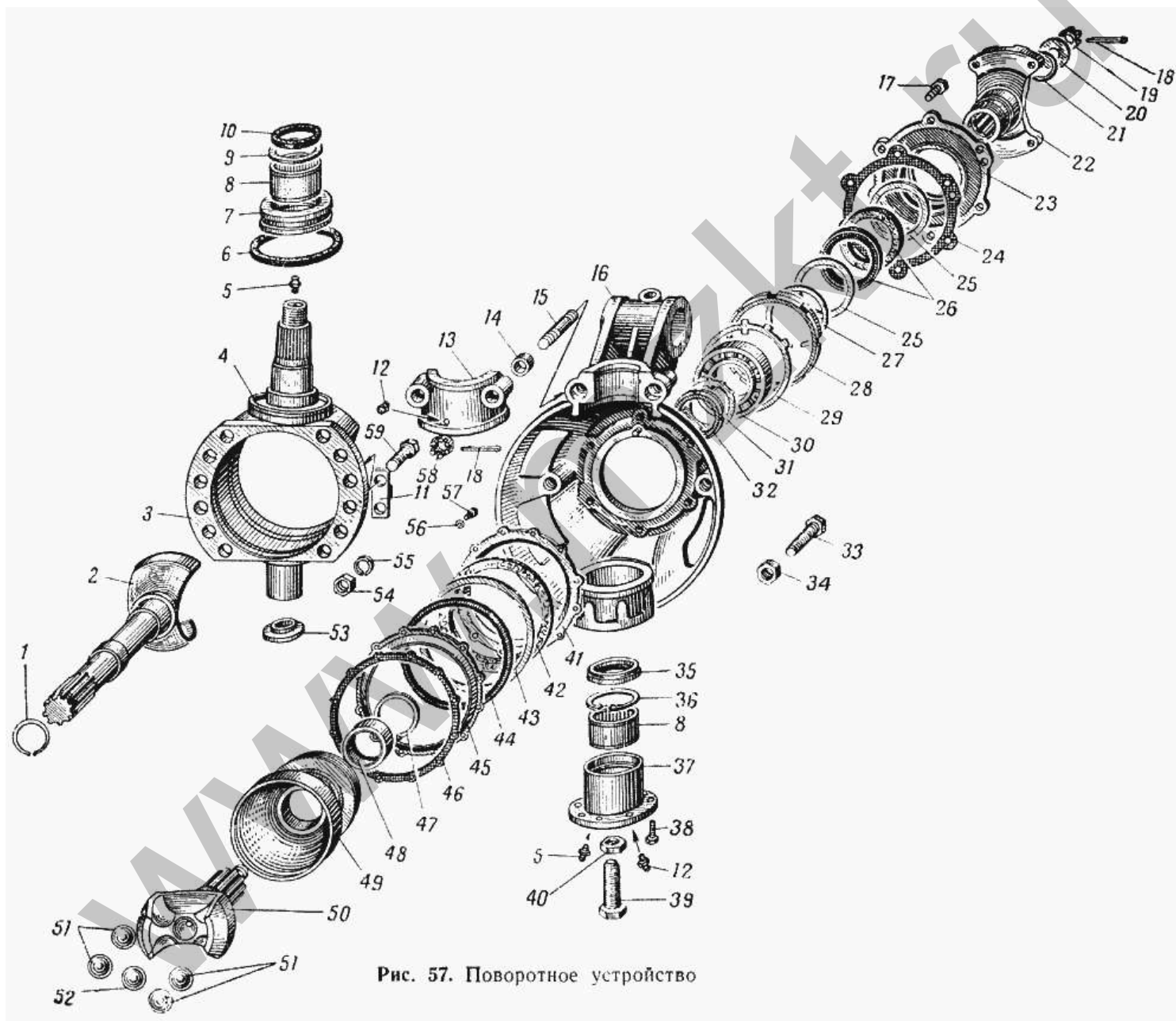


Рис. 57. Поворотное устройство

№	Номер по каталогу	Наименование детали	К-о
52	Шарик Б IV 1 5/8" (41,275) В	Шарик Б IV 1 5/8" (41,275) В	2
51	Шарик 201Y 111/16"(42,863) П	Шарик 201Y 111/16"(42,863) П	8
8	894713	Подшипник игольчатый поворотного кулака в сборе	2
7	8216	Упорный подшипник поворотного кулака в сборе	2
21	537-2403203	Кольцо уплотнительное	2
24	537-2304218-Б	Прокладка центральной крышки	2
23	537-2304215	Крышка центральная опоры поворотного кулака	2
	537-2304213	Крышка центральная опоры поворотного кулака в сборе	2
22	537-2304204	Фланец крепления полуосевого кардана	2
	537-2304200	Фланец крепления полуосевого кардана в сборе	2
35	537-2304190-А	Сальник крышки-стакана в сборе	2
36	537-2304184	Кольцо стопорное	2
37	537-2304182	Крышка-стакан опоры поворотного кулака	2
	537-2304180	Крышка-стакан опоры поворотного кулака в сборе	2
49	537-2304172	Стакан шаровой	2
	537-2304170	Стакан шаровой с подшипником в сборе	2
	537-2304113	Болт	4
11	537-2304087	Упор	4
50	537-2304063	Кулак шарнира внутренний	2
	537-2304060	Шарнир поворотного кулака в сборе	2
46	537-2304057-Б	Прокладка сальника	2
41	537-2304056-Б	Обойма наружная	2
42	537-2304055	Кольцо уплотнительное	2
43	537-2304054	Кольцо распорное	2
44	537-2304052	Манжета сальника	2
45	537-2304051-Б	Корпус сальника поворотного кулака	2
3	537-2304041-В	Поворотный кулак	2
	537-2304040-В	Поворотный кулак в сборе	2
10	537-2304026-А	Сальник шипа поворотного кулака	4
	537-2304023	Шайба регулировочная (к-во - по потребности)	0
	537-2304022	Шайба регулировочная (к-во - по потребности)	0
16	537-2304014-А	Опора поворотного кулака	2
	537-2304001-Б	Поворотный кулак с опорой и поворотным шарниром в сборе	2
1	536-2405049	Кольцо замковое	2
32	536-2304209	Гайка кольцевая	2
31	536-2304207	Шайба стопорная	2
28	536-2304175	Гайка кольцевая крепления шарового стакана	2
29	536-2304174	Шайба стопорная	2
2	536-2304062	Кулак шарнира наружный	2
47	535А-3509441	Кольцо стопорное	2
27	535А-2402223	Кольцо стопорное	2
25	535А-2402213	Шайба упорная	4
26	535А-2304215	Сальник центральной крышки опоры поворотного кулака в сборе	4

№	Номер по каталогу	Наименование детали	К-о
53	535А-2304059	Заглушка поворотного кулака нижняя	2
	535А-2304058	Заглушка поворотного кулака верхняя	2
14	535А-2304039	Втулка крышки центрирующая	4
13	535А-2304036	Крышка опоры поворотного кулака	2
6	535-2304048-А	Кольцо уплотнительное сальника шипа поворотного кулака	2
4	535-2304046	Корпус сальника шипа поворотного кулака	2
9	535-2304034	Шайба стопорная	2
	377511-П	Штифт цилиндрический	2
20	376292-П2	Шайба	2
19	375005-П2	Гайка прорезная	2
54	374819-П2	Гайка прорезная	24
15	373678-П2	Шпилька крепления крышки опоры поворотного кулака	4
39	373055-П2	Болт	2
59	372767-П29	Болт	8
33	372763-П2	Болт упорный	4
12	306746-П	Клапан предохранительный	4
5	264020-П8	Пресс-масленка	4
	262512-П29	Пробка	4
	258284-П	Шплинт-проволока	6
	258282-П	Шплинт-проволока	8
18	258069-П	Шплинт разводной	4
18	258069-П	Шплинт разводной	2
55	252140-П2	Шайба пружинная	24
56	252135-П2	Шайба	24
58	250909-П2	Гайка	4
40	250665-П2	Гайка	2
34	250563-П2	Гайка	4
30	213	Подшипник полуоси в сборе	4
17	206578-П2	Болт	12
38	206538-П2	Болт	16
57	201454-П2	Болт	24
48	124911	Подшипник игольчатый в сборе	2

МАЗ 537

Рис. 058. Картер центрального редуктора второго переднего моста.

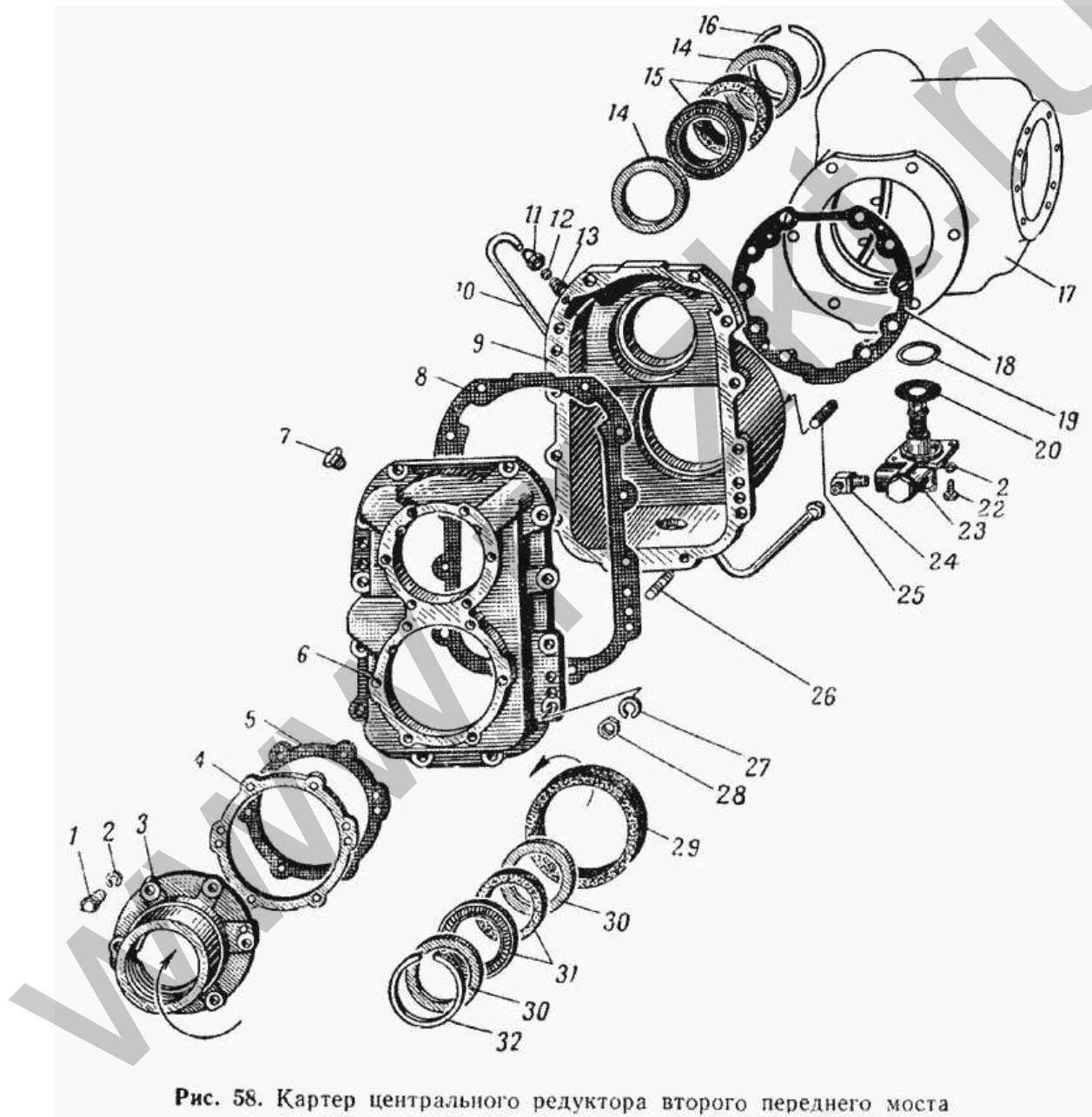


Рис. 58. Картер центрального редуктора второго переднего моста

№	Номер по каталогу	Наименование детали	К-о
20	537-2402470	Сетка в сборе	1
23	537-2402400-А	Насос в сборе	1
10	537-2312365	Трубка	1
	536-2502138	Прокладка боковой крышки редуктора	1
4	536-2502134	Прокладка нижней крышки регулировочная толщиной 0,1 мм	0
	536-2502021-А	Шестерня коническая ведущая в сборе	1
	536-2502020	Ведущая и ведомая шестерни после протирки в сборе	1
	535А-2501094-Б	Втулка боковой опоры редуктора	2
	535А-2501091-Б	Крышка боковой опоры редуктора	2
	535А-2501088-Б	Кронштейн боковой опоры редуктора	2
	535А-2501085	Кронштейн боковой опоры редуктора с крышкой в сборе	2
29	535А-2501084	Втулка передней опоры редуктора	1
	535А-2501066	Втулка	2
	535А-2501064	Втулка поперечины передней подвески редуктора	2
32	535А-2402223	Кольцо стопорное	1
31	535А-2402215	Сальник в сборе	2
30	535А-2402213	Шайба упорная	2
8	535А-2402153-Б	Прокладка крайнего картера	1
6	535А-2402150-В	Картер крайний	1
5	535А-2402138	Прокладка	2
3	535А-2402127	Крышка нижняя	1
	535А-2402063	Вал привода в сборе	1
18	535А-2402014-Б	Прокладка промежуточного картера	1
14	535А-2312268	Шайба	2
16	535А-2312262	Кольцо стопорное	1
15	535А-2312250	Сальник в сборе	2
	535А-2312109	Шестерня привода ведущая в сборе	1
17	535А-2312018	Картер главной передачи	1
	535А-2312015-В	Промежуточный крайний картер в сборе	1
9	535А-2312013-В	Промежуточный картер второго переднего моста	1
	535А-2312012-Б	Промежуточный картер в сборе	1
	535А-2312007-Б	Редуктор привода второго переднего моста в сборе	1
	535А-2302136	Крышка редуктора боковая	1
19	400067-Б	Кольцо уплотнительное	1
24	379053-П8	Угольник	1
	377662-П2	Штифт	2
	376130-П2	Шайба	2
26	373592-П2	Шпилька	12
	373592-П2	Шпилька	12
25	373578-П2	Шпилька	11
	315406-П29	Кляммер	1
12	314802-П	Муфта конусная	2
11	314708-П8	Гайка соединительная	2
13	314612-П8	Ниппель	1

№	Номер по каталогу	Наименование детали	К-о
7	262542-П2	Пробка	4
	262522-П5	Пробка	3
	258295-П	Шплинт-проволока	2
	252140-П2	Шайба пружинная	4
	252140-П2	Шайба пружинная	2
	252139-П2	Шайба	11
27	252138-П2	Шайба пружинная	12
	252138-П2	Шайба пружинная	12
2	252137-П2	Шайба пружинная	6
21	252136-П2	Шайба	4
	252134-П2	Шайба	1
	250561-П2	Гайка	11
28	250559-П29	Гайка	12
	250559-П2	Гайка	12
	206947-П2	Болт	6
	202202-П2	Болт	4
	202202-П2	Болт	2
	202199-П2	Болт	2
1	201542-П2	Болт	6
22	201498-П2	Болт	4
	201415-П2	Болт	1

МАЗ 537

Рис. 059. Центральный редуктор второго переднего моста.

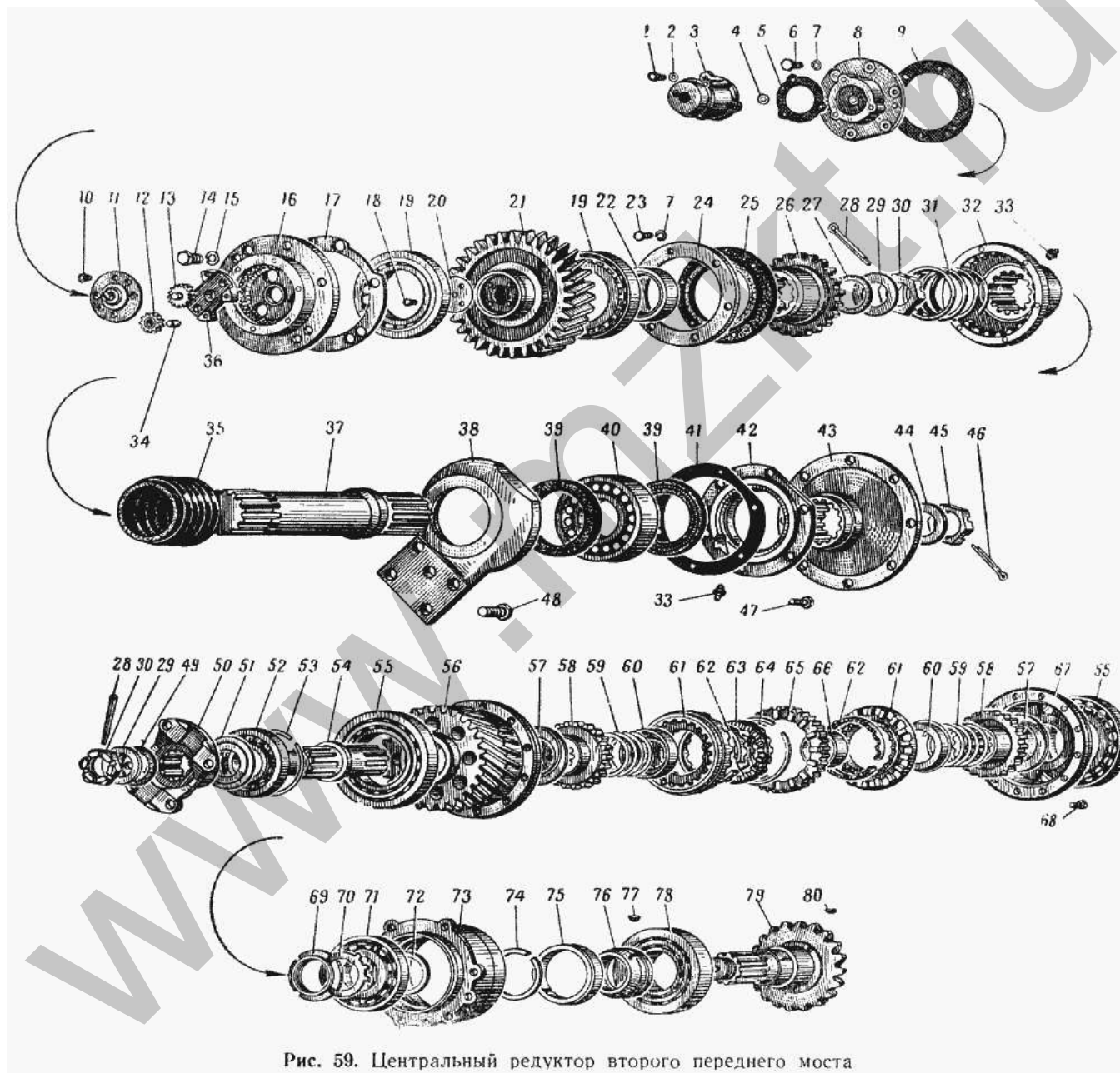


Рис. 59. Центральный редуктор второго переднего моста

№	Номер по каталогу	Наименование детали	К-о
	ШР20П5НШ10	Разъем штепсельный	1
3	МЭ302-000-ГЧ	Датчик электроспидометра МЭ-302	1
4	М1А-1005300-Б	Сальник	1
78	7614	Подшипник роликовый	1
19	7515	Подшипник роликовый	2
71	7312	Подшипник ведущей шестерни задний в сборе	1
55	7218	Роликоподшипник конический	2
	537-4202130	Колпак защитный	1
11	537-3802093	Валик привода спидометра	1
	537-3802078	Водило привода спидометра	1
	537-3802076	Водило привода спидометра в сборе	1
36	537-3802075	Водило привода спидометра с втулкой в сборе	1
8	537-3802070	Крышка привода спидометра	1
	537-3802068	Водило с крышкой и сальником в сборе (комплект для подачи в запчасти)	1
27	537-2402205	Кольцо уплотнительное	1
49	537-2402203	Кольцо уплотнительное	1
74	537-2312034	Кольцо замковое	1
43	537-2206140-Б	Фланец привода передних мостов	1
	536-2506080	Втулка чашки	1
	536-2506060	Муфта ведущая	1
65	536-2506058	Муфта ведущая со шпонкой в сборе	1
	536-2502133	Прокладка регулировочная толщиной 0,15 мм	0
	536-2502132	Прокладка регулировочная толщиной 0,5 мм	0
70	536-2502057	Шайба стопорная	1
69	536-2502056	Гайка хвостовика	1
	536-2502054	Прокладка картера подшипников регулировочная толщиной 0,1 мм	4
	536-2502053	Прокладка картера подшипника регулировочная толщиной 0,15 мм	4
	536-2502052	Прокладка картера подшипников регулировочная толщиной 0,5 мм	4
73	536-2502049-А	Картер подшипников	1
	536-2502033	Шайба регулировочная толщиной 2,35 мм	0
72	536-2502032	Шайба регулировочная толщиной 5,35 мм	0
79	536-2502017-А	Шестерня коническая ведущая	1
58	536-2403050	Шестерня полуоси	2
20	535А-3802095-Б	Шайба привода спидометра	1
13	535А-3802090-Б	Солнечная шестерня привода спидометра	1
	535А-3802088	Сателлит привода спидометра	2
12	535А-3802085	Сателлит привода спидометра в сборе	2
34	535А-3802082	Валик сателлита привода спидометра	2
	535А-3802080	Втулка сателлита	2
	535А-3802072-Б	Водило привода спидометра с сателлитами в сборе	1
9	535А-3802071-Б	Прокладка крышки	1
	535А-3802066	Втулка	1

№	Номер по каталогу	Наименование детали	К-о
	535A-3802065-Б	Коронная шестерня спидометра	1
16	535A-3802064	Коронная шестерня привода спидометра в сборе	1
5	535A-3802019	Прокладка датчика	1
	535A-2506120-А	Шестерня привода ведомая	1
67	535A-2506019-А	Чашка межосевая дифференциала левая	1
56	535A-2506015	Шестерня ведомая привода с втулкой в сборе	1
	535A-2506010	Дифференциал межосевой свободного хода с ведомой шестерней в сборе	1
	535A-2506008	Чашка дифференциала в сборе	1
62	535A-2403012	Кольцо разрезное полумуфты	2
	535A-2403004	Комплект дифференциала в сборе	1
	535A-2402251	Крышка	1
	535A-2402164	Прокладка	2
	535A-2402163	Прокладка верхней крышки регулировочная толщиной 0,1 мм	0
	535A-2402162	Прокладка верхней крышки регулировочная толщиной 0,15 мм	0
17	535A-2402161	Прокладка регулировочная толщиной 0,5 мм	0
51	535A-2402142	Маслоотражатель	1
50	535A-2402140	Фланец карданного вала	1
53	535A-2402130	Кольцо стопорное	1
	535A-2402125	Крышка нижняя в сборе	1
21	535A-2402110	Шестерня привода ведущая	1
54	535A-2402065	Вал привода	1
	535A-2402048-А	Картер подшипника в сборе	1
26	535A-2312140	Фланец привода	1
22	535A-2312118	Втулка распорная	1
75	535A-2312031	Эксцентрик	1
76	535A-2312029-К	Втулка распорная	1
	535A-2312028	Втулка распорная в сборе	1
	535A-2312009	Картер в сборе	1
24	535A-2206132	Обойма уплотнительного кольца	1
25	535A-2206130	Кольцо уплотнительное зубчатой муфты	1
31	535A-2206129	Пружина зубчатой муфты	1
32	535A-2206128	Муфта зубчатая	1
37	535A-2206126-Б	Вал промежуточной опоры	1
41	535A-2206122	Прокладка крышки картера	1
42	535A-2206120-Б	Крышка картера	1
38	535A-2206116-Б	Картер промежуточной опоры	1
35	535A-2201064	Муфта защитная шлиц	1
	535A-1803176	Кольцо стяжное	1
63	535-2403096	Кольцо центральное	1
59	535-2403084	Пружина дифференциала свободного хода	2
60	535-2403076	Стакан пружины	2
	535-2403065	Штифт	1
	535-2403064	Шпонка муфты	1

№	Номер по каталогу	Наименование детали	К-о
	535-2403062	Шпонка со штифтом в сборе	1
61	535-2403055	Полумуфта дифференциала свободного хода	2
57	535-2403051	Шайба опорная	2
64	535-2403039	Кольцо стопорное	1
66	535-2403017	Втулка распорная	1
39	500-2402052	Сальник	2
77	378079-П	Шпонка сегментная	1
2	375451-П	Шайба регулировочная толщиной 1,5 мм	3
	373742-П	Винт	3
	371741-П2	Болт	7
40	3612	Подшипник	1
	329432-П	Пломба	2
29	312302-П2	Шайба	1
29	312302-П	Шайба	1
44	312301-П2	Шайба	1
45	311702-П2	Гайка	1
30	311701-П29	Гайка	1
30	311701-П	Гайка прорезная	1
52	310	Подшипник шариковый	1
	297594-П8	Лента	1
	297590-П8	Лента	1
	297580-П8	Пряжка хомута	2
	297575-П8	Шплинт стяжной	2
33	264020-П8	Пресс-масленка	2
80	260415-П	Шпонка сегментная	1
	258288-П	Шплинт-проволока	3
	258255-П	Шплинт-проволока	1
	258254-П	Шплинт-проволока	3
	258254-П	Шплинт-проволока	5
	258254-П	Шплинт-проволока	2
	258250-П	Шплинт-проволока	3
	258224-П	Шплинт-проволока	1
	258224-П	Шплинт-проволока	2
28	258086-П	Шплинт разводной	1
46	258072-П	Шплинт	1
15	252137-П2	Шайба пружинная	6
7	252135-П2	Шайба	6
48	206577-П2	Болт	5
	206577-П2	Болт	5
68	206538-П2	Болт	10
47	206538-П2	Болт	6
18	206514-П2	Болт	4
10	206499-П2	Болт	7
1	206499-П2	Болт	7

№	Номер по каталогу	Наименование детали	К-о
14	201542-П2	Болт	6
6	201457-П2	Болт	6
23	201454-П2	Болт	6

№	Номер по каталогу	Наименование детали	К-о
19	537-2402470	Сетка в сборе	1
20	537-2402400-А	Насос в сборе	1
	537-2402007-Б	Редуктор привода второго заднего моста в сборе	1
11	537-2312365	Трубка	1
	536-2502138	Прокладка боковой крышки редуктора	1
	536-2502134	Прокладка нижней крышки регулировочная толщиной 0,1 мм	0
	536-2502133	Прокладка регулировочная толщиной 0,15 мм	0
31	536-2502132	Прокладка регулировочная толщиной 0,5 мм	0
	536-2502021-А	Шестерня коническая ведущая в сборе	1
	536-2502020	Ведущая и ведомая шестерни после протирки в сборе	1
29	535А-2501084	Втулка передней опоры редуктора	1
6	535А-2402223	Кольцо стопорное	2
5	535А-2402215	Сальник в сборе	2
5	535А-2402215	Сальник в сборе	2
4	535А-2402213	Шайба упорная	2
8	535А-2402164	Прокладка	2
	535А-2402163	Прокладка верхней крышки регулировочная толщиной 0,1 мм	4
	535А-2402162	Прокладка верхней крышки регулировочная толщиной 0,15 мм	4
7	535А-2402161	Прокладка регулировочная толщиной 0,5 мм	4
3	535А-2402158	Крышка	1
	535А-2402157	Крышка в сборе	1
26	535А-2402153-Б	Прокладка крайнего картера	1
9	535А-2402150-В	Картер крайний	1
30	535А-2402138	Прокладка	2
24	535А-2402127	Крышка нижняя	1
	535А-2402109	Шестерня привода ведущая в сборе	1
17	535А-2402018-В	Картер главной передачи	1
	535А-2402015-В	Промежуточный и крайний картеры в сборе	1
16	535А-2402014-Б	Прокладка промежуточного картера	1
15	535А-2402013-В	Картер промежуточный второго заднего моста	1
	535А-2402012-В	Промежуточный картер в сборе	1
	535А-2302136	Крышка редуктора боковая	1
18	400067-Б	Кольцо уплотнительное	1
	377662-П2	Штифт	2
25	373592-П2	Шпилька	12
23	373578-П2	Шпилька	11
	315406-П1	Кляммер	1
13	314802-П	Муфта конусная	2
12	314708-П8	Гайка соединительная	2
14	314612-П8	Ниппель	1
10	262542-П2	Пробка	4
	262522-П5	Пробка	3
	252139-П2	Шайба	11
27	252138-П2	Шайба пружинная	12

№	Номер по каталогу	Наименование детали	К-о
2	252137-П2	Шайба пружинная	6
21	252136-П2	Шайба	4
	252134-П2	Шайба	1
	250561-П2	Гайка	11
28	250559-П2	Гайка	12
1	201542-П2	Болт	6
22	201498-П2	Болт	4
	201415-П2	Болт	1

МАЗ 537

Рис. 061. Центральный редуктор второго заднего моста.

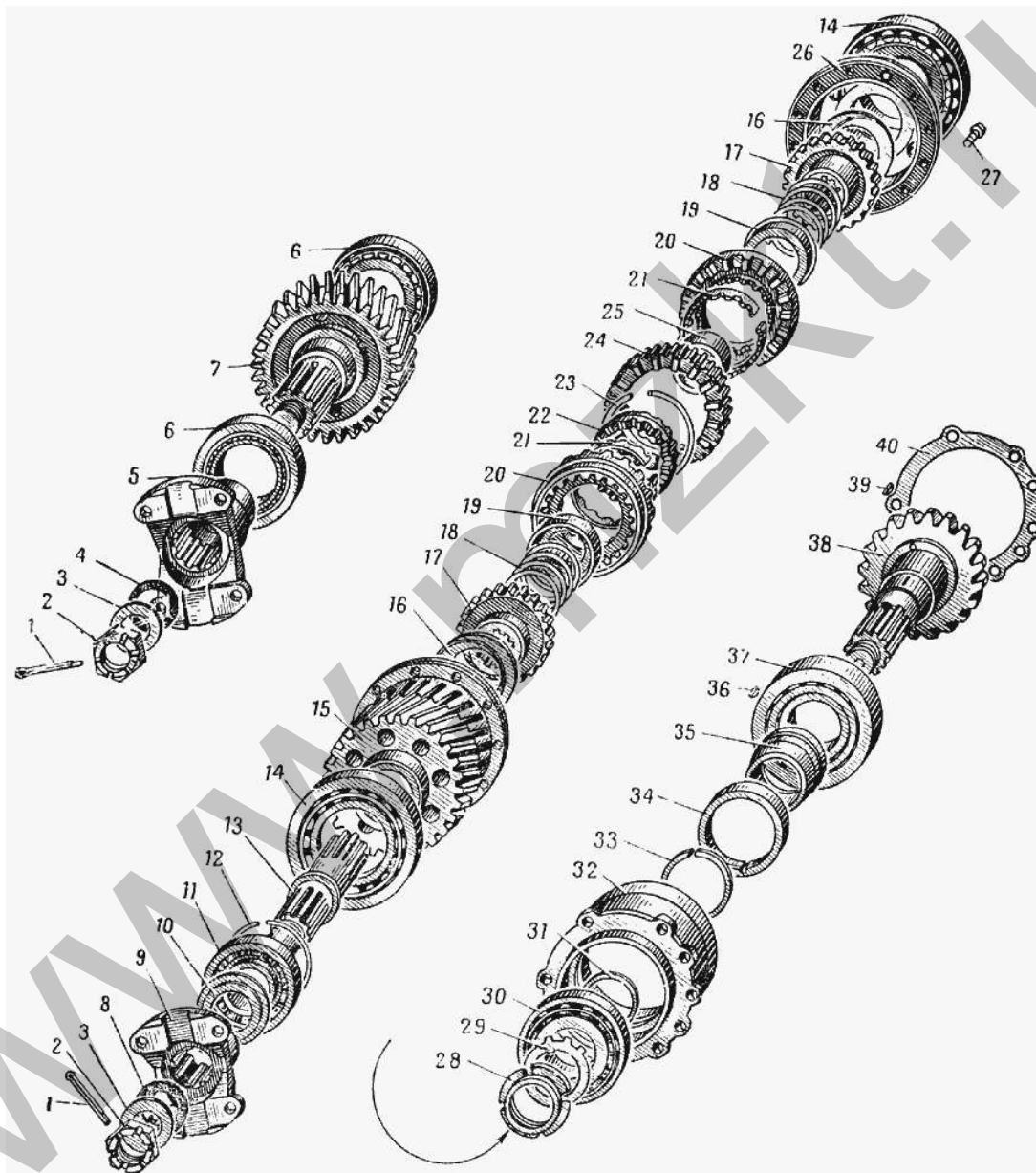


Рис. 61. Центральный редуктор второго заднего моста

№	Номер по каталогу	Наименование детали	К-о
37	7614	Подшипник роликовый	1
6	7515	Подшипник роликовый	2
30	7312	Подшипник ведущей шестерни задний в сборе	1
14	7218	Роликоподшипник конический	2
4	537-2402205	Кольцо уплотнительное	1
8	537-2402203	Кольцо уплотнительное	1
5	537-2402148-Б	Фланец кардана	1
33	537-2312034	Кольцо замковое	1
	536-2506080	Втулка чашки	1
	536-2506060	Муфта ведущая	1
24	536-2506058	Муфта ведущая со шпонкой в сборе	1
29	536-2502057	Шайба стопорная	1
28	536-2502056	Гайка хвостовика	1
	536-2502054	Прокладка картера подшипников регулировочная толщиной 0,1 мм	0
	536-2502053	Прокладка картера подшипника регулировочная толщиной 0,15 мм	0
40	536-2502052	Прокладка картера подшипников регулировочная толщиной 0,5 мм	0
32	536-2502049-А	Картер подшипников	1
	536-2502033	Шайба регулировочная толщиной 2,35 мм	1
31	536-2502032	Шайба регулировочная толщиной 5,35 мм	1
38	536-2502017-А	Шестерня коническая ведущая	1
17	536-2403050	Шестерня полуоси	2
	535А-2506120-А	Шестерня привода ведомая	1
26	535А-2506019-А	Чашка межосевая дифференциала левая	1
15	535А-2506015	Шестерня ведомая привода с втулкой в сборе	1
	535А-2506010	Дифференциал межосевой свободного хода с ведомой шестерней в сборе	1
	535А-2506008	Чашка дифференциала в сборе	1
21	535А-2403012	Кольцо разрезное полумуфты	2
	535А-2403004	Комплект дифференциала в сборе	1
	535А-2402223	Кольцо стопорное	1
10	535А-2402142	Маслоотражатель	1
9	535А-2402140	Фланец карданного вала	1
12	535А-2402130	Кольцо стопорное	1
	535А-2402125	Крышка нижняя в сборе	1
7	535А-2402110	Шестерня привода ведущая	1
13	535А-2402065	Вал привода	1
	535А-2402063	Вал привода в сборе	1
	535А-2402048-А	Картер подшипника в сборе	1
34	535А-2312031	Эксцентрик	1
35	535А-2312029	Втулка распорная	1
	535А-2312028	Втулка распорная в сборе	1
22	535-2403096	Кольцо центральное	1
18	535-2403084	Пружина дифференциала свободного хода	2

№	Номер по каталогу	Наименование детали	К-о
19	535-2403076	Стакан пружины	2
	535-2403065	Штифт	1
	535-2403064	Шпонка муфты	1
	535-2403062	Шпонка со штифтом в сборе	1
20	535-2403055	Полумуфта дифференциала свободного хода	2
16	535-2403051	Шайба опорная	2
23	535-2403039	Кольцо стопорное	1
25	535-2403017	Втулка распорная	1
36	378079-П	Шпонка сегментная	1
	371741-П2	Болт	7
3	312302-П	Шайба	2
2	311701-П	Гайка прорезная	2
11	310	Подшипник шариковый	1
39	260415-П	Шпонка сегментная	1
	258288-П	Шплинт-проволока	3
	258254-П	Шплинт-проволока	5
1	258086-П	Шплинт разводной	2
27	206538-П2	Болт	10

Рис. 062. Межколесный дифференциал первого и второго задних мостов.

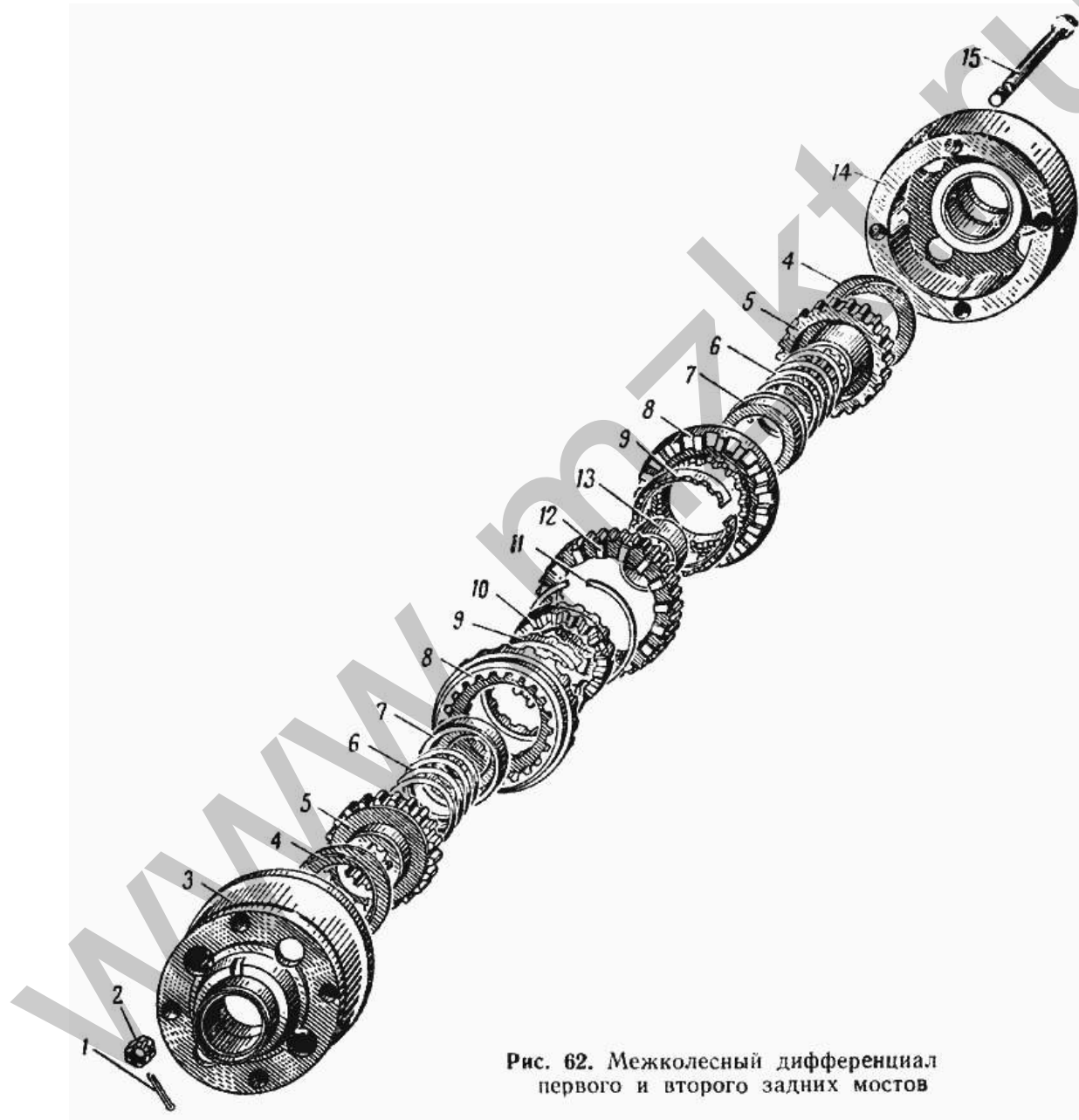


Рис. 62. Межколесный дифференциал первого и второго задних мостов

№	Номер по каталогу	Наименование детали	К-о
	7516	Роликподшипник конический	2
	537-2403203	Кольцо уплотнительное	2
	537-2403150	Крышка крепления наружной полуоси в сборе	2
	537-2403149	Прокладка	2
	537-2403138	Полуосевой кардан в сборе	2
	537-2403133	Полуосевой кардан с крестовинами в сборе	2
	537-2403131	Полуось наружная	2
	537-2403130	Полуось наружная в сборе	2
	537-2403070	Полуось	2
	537-2403069	Полуось в сборе	2
	537-2403048	Шестерня полуоси с полумуфтой в сборе	1
	537-2304204	Фланец крепления полуосевого кардана	2
	536-2506080	Втулка чашки	1
	536-2506060	Муфта ведущая	1
12	536-2506058	Муфта ведущая со шпонкой в сборе	1
	536-2502060	Шестерня коническая ведомая	1
	536-2403152	Крышка крепления наружной полуоси	2
	536-2403146	Крышка промежуточная	2
	536-2403113	Шайба полуоси	2
	536-2403111	Гайка полуоси	2
	536-2403064	Шпонка муфты	1
5	536-2403050	Шестерня полуоси	2
	536-2304209	Гайка кольцевая	2
	536-2304207	Шайба стопорная	2
	535А-2403148	Прокладка	2
	535А-2403102	Опора подвески	2
	535А-2403038	Прокладка	4
	535А-2403033	Прокладка промежуточной крышки регулировочная толщиной 0,1 мм (к-во - по потребности)	0
	535А-2403032	Прокладка промежуточной крышки регулировочная толщиной 0,15 мм (к-во - по потребности)	0
	535А-2403031	Прокладка промежуточной крышки регулировочная толщиной 0,5 мм (к-во - по потребности)	0
	535А-2403029	Прокладка боковой крышки	2
	535А-2403027-Б	Крышка боковая	2
	535А-2403026-Б	Крышка боковая в сборе	2
	535А-2403025-Б	Крышка промежуточная	2
	535А-2403019	Чашка дифференциала свободного хода левая	1
	535А-2403018	Чашка дифференциала свободного хода правая	1
3	535А-2403016	Чашка левая с втулкой в сборе	1
14	535А-2403015	Чашка правая с втулкой в сборе	1
	535А-2403010	Дифференциал свободного хода в сборе	1
	535А-2403008	Корпус дифференциала в сборе	1
	535А-2403006	Чашка дифференциала в сборе	1
	535А-2403004	Комплект дифференциала в сборе	1
	535А-2402223	Кольцо стопорное	2

№	Номер по каталогу	Наименование детали	К-о
	535A-2402223	Кольцо стопорное	2
	535A-2402215	Сальник в сборе	4
	535A-2402213	Шайба упорная	4
10	535-2403096	Кольцо центральное	1
6	535-2403084	Пружина дифференциала свободного хода	2
7	535-2403076	Стакан пружины	2
	535-2403065	Штифт	1
	535-2403062	Шпонка со штифтом в сборе	1
8	535-2403055	Полумуфта дифференциала свободного хода	2
4	535-2403051	Шайба опорная	2
11	535-2403039	Кольцо стопорное	1
13	535-2403017	Втулка распорная	1
9	535-2403012	Кольцо разрезное полумуфты	2
	377662-П2	Штифт	2
	376292-П2	Шайба	2
	375005-П	Гайка	2
2	374720-П2	Гайка	4
15	372693-П2	Болт	4
	258069-П	Шплинт разводной	2
1	258054-П	Шплинт	4
	252155-П2	Шайба	4
	252138-П2	Шайба пружинная	12
	252137-П2	Шайба пружинная	12
	252136-П2	Шайба	8
	213	Подшипник полуоси в сборе	2
	201546-П2	Болт	12
	201496-П2	Болт	8
	201457-П2	Болт	4
	200817-П2 -	Болт	12

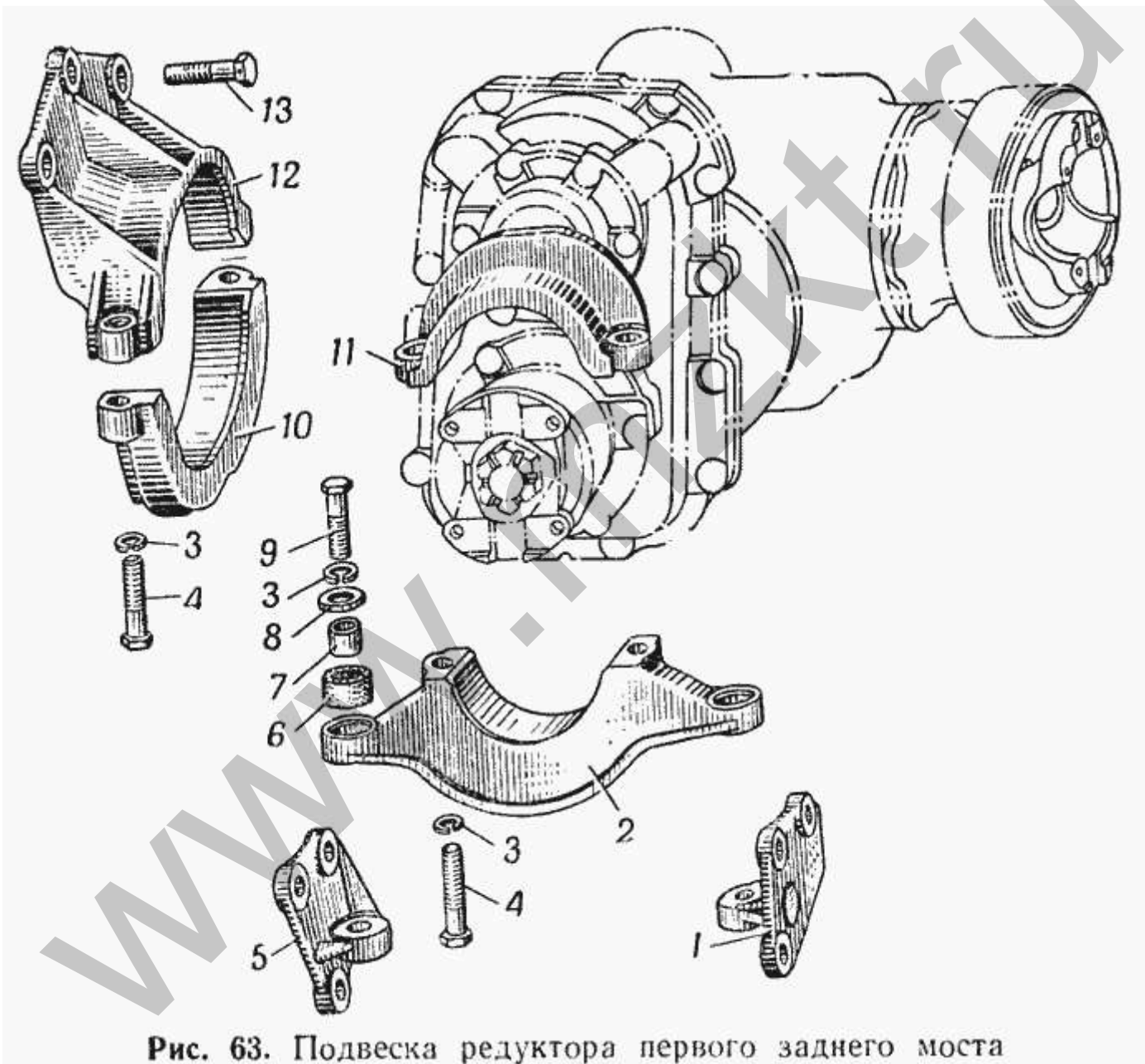


Рис. 63. Подвеска редуктора первого заднего моста

№	Номер по каталогу	Наименование детали	К-о
	537-2311063	Кронштейн передней опоры редуктора левый	1
1	537-2311063	Кронштейн передней опоры редуктора левый	1
5	537-2311062	Кронштейн передней опоры редуктора правый	1
10	535A-2501091-Б	Крышка боковой опоры редуктора	2
12	535A-2501088-Б	Кронштейн боковой опоры редуктора	2
	535A-2501085	Кронштейн боковой опоры редуктора с крышкой в сборе	2
	535A-2501081	Крышка передней опоры редуктора	1
11	535A-2501081	Крышка передней опоры редуктора	1
2	535A-2501078-Б	Поперечина передней опоры редуктора	1
	535A-2501076	Поперечина передней опоры редуктора с крышкой в сборе	1
7	535A-2501066	Втулка	2
6	535A-2501064	Втулка поперечины передней подвески редуктора	2
	535A-2501062	Кронштейн передней опоры редуктора (детали подвески редукторов первого переднего моста)	2
	535A-2311078	Поперечина передней опоры редуктора	1
	535A-2311076	Поперечина передней опоры редуктора с крышкой в сборе	1
8	376130-П2	Шайба	2
	258873-П	Заклепка	8
	258295-П	Шплинт-проволока	2
	252902-П	Заклепка	6
3	252140-П2	Шайба пружинная	2
13	206947-П2	Болт	6
4	202202-П2	Болт	2
9	202199-П2	Болт	2

МАЗ 537

Рис. 065. Рама автомобиля МАЗ-537А.

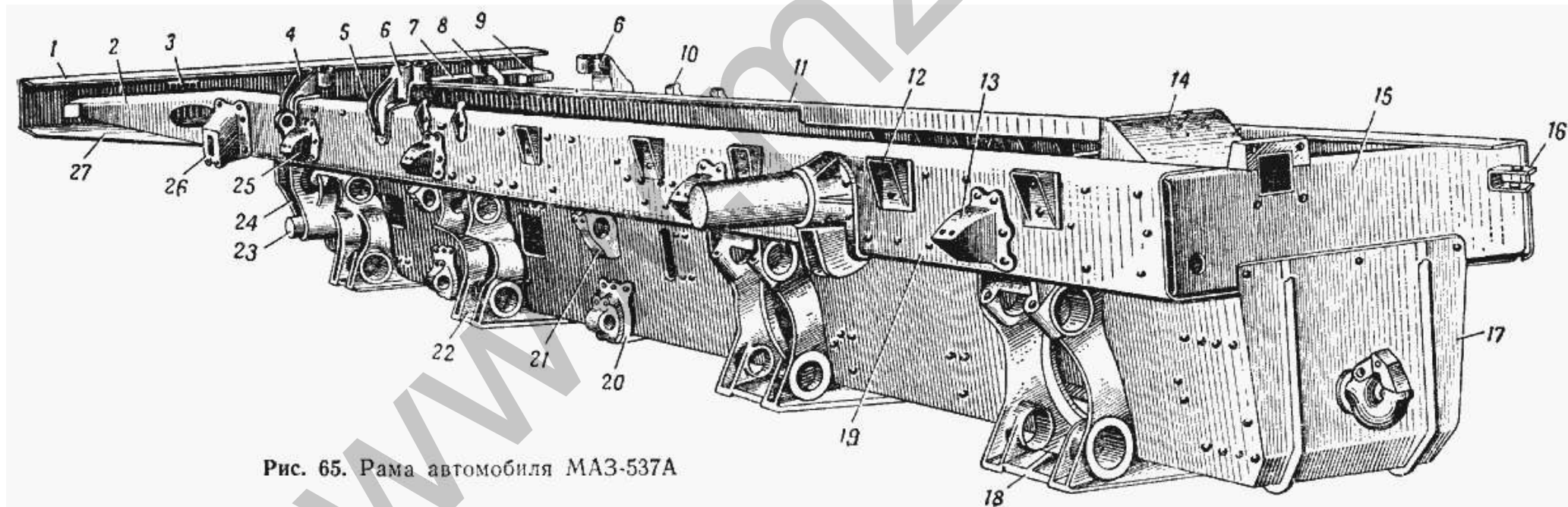


Рис. 65. Рама автомобиля МАЗ-537А

№	Номер по каталогу	Наименование детали	К-о
	537A-8500143	Кронштейн верхний в сборе	0
12	537A-8500140	Кронштейн нижний в сборе	0
	537A-2815134	Гайка круглая	9
15	537A-2801310-Б	Поперечина рамы в сборе	0
14	537A-2801133-Б	Поперечина лебедки в сборе	0
19	537A-2801015-Б	Лонжерон рамы левый в сборе	0
11	537A-2801014-Б	Лонжерон рамы правый в сборе	0
	537A-2800010	Рама с бампером и крюками в сборе	0
10	537-4500235	Кронштейн подвески генератора в сборе	4
18	537-2914020-Б	Кронштейн задней подвески	4
20	537-2901112	Кронштейн подвески опорный нижний	4
	537-2901068-Б	Кронштейн подвески	4
	537-2901064-Б	Кронштейн подвески с втулками, корпусами сальников и штифтами в сборе	4
22	537-2901060-Б	Кронштейн подвески с корпусами сальников в сборе	4
17	537-2815150	Задний наклонный защитный лист в сборе	1
27	537-2803010	Бампер передний в сборе	1
5	537-2801050-Б	Поперечина буксирного прибора передняя в сборе	1
	537-2800010-Б	Рама с бампером и крюками в сборе	1
	537-1001063-Б	Кронштейн опоры двигателя задний	2
6	537-1001059-Б	Кронштейн опоры двигателя задний в сборе	2
	537-1001057	Кронштейн опоры двигателя передний левый	1
	537-1001056	Кронштейн опоры двигателя передний правый	1
4	537-1001055	Кронштейн опоры двигателя передний левый в сборе	1
8	537-1001054	Кронштейн опоры двигателя передний правый в сборе	1
1	535A-5001013	Кронштейн переднего крепления кабины левый	1
9	535A-5001012	Кронштейн переднего крепления кабины правый	1
	535A-4504116	Чека стопорного пальца	1
	535A-4504114	Кольцо	2
	535A-4504110	Цепь предохранительная с кольцами в сборе	1
	535A-4504108	Палец стопорный	1
	535A-4504106	Палец стопорный в сборе	1
	535A-4504104	Ребро	2
26	535A-3403015	Кронштейн крепления картера руля	1
25	535A-2901147-А	Кронштейн амортизатора подвески передний левый	1
	535A-2901146-А	Кронштейн амортизатора подвески передний правый	1
13	535A-2901142	Кронштейн буфера подвески	6
21	535A-2901102-Б	Кронштейн подвески опорный верхний	4
	535A-2815134	Гайка круглая	3
3	535A-2803046	Надставка раскоса бампера в сборе	2
2	535A-2803041-Б	Раскос бампера левый в сборе	1
7	535A-2803040-Б	Раскос бампера правый в сборе	1
23	535A-2801356	Втулка трубы съемная	2
24	535A-2801352	Кронштейн крепления трубы навесного оборудования	2

№	Номер по каталогу	Наименование детали	К-о
16	535-4504102	Скоба крепления коуша	1
	535-2904049	Корпус сальника кронштейна подвески	32
	535-2904041	Втулка кронштейна	16
	525-2902624	Буфер подвески	4
	525-2902624	Буфер подвески	4
	377853-П8	Палец буфера подвески	8
	377366-П	Штифт	48
	258038-П	Шплинт разводной	8
	252902-П	Заклепка	16
	252899-П	Заклепка	4
	252873-П	Заклепка	4
	252871-П	Заклепка	0
	252869-П	Заклепка	20
	252869-П	Заклепка	6
	252869-П	Заклепка	0
	252139-П2	Шайба	4
	252138-П2	Шайба пружинная	18
	252137-П2	Шайба пружинная	9
	252016-П2	Шайба	36
	252007-П2	Шайба штампованная	9
	250558-П2	Гайка	18
	202119-П2	Болт	4
	201588-П2	Болт	18
	201538-П2	Болт	9
	200-1103080	Цепочка пробки топливного бака в сборе	1

МАЗ 537

Рис. 066. Рама автомобиля МАЗ-537.

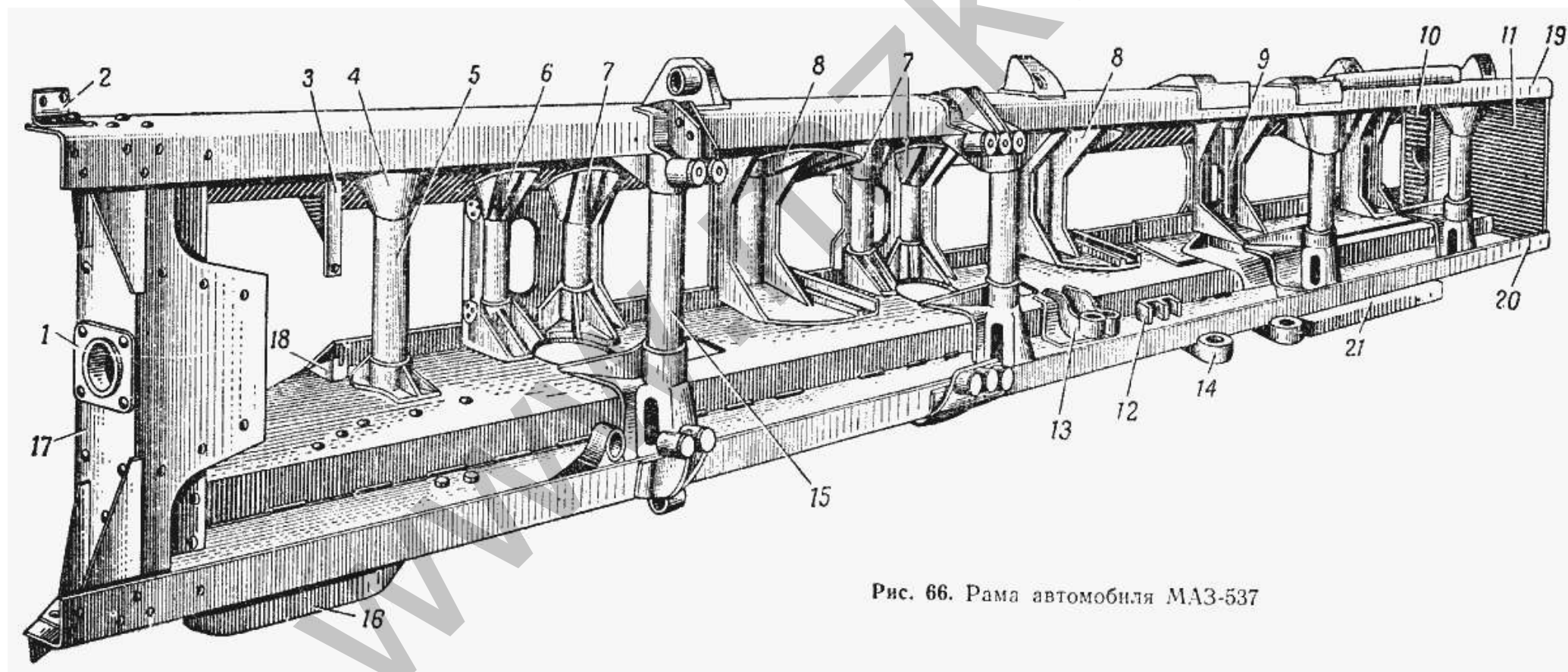


Рис. 66. Рама автомобиля МАЗ-537

№	Номер по каталогу	Наименование детали	К-о
	537A-2801077	Поперечина рамы верхняя четвертого моста в сборе	0
	537A-2801021	Лонжерон рамы левый	0
	537A-2801020	Лонжерон рамы правый	0
	537A-2800012	Рама в сборе	0
14	537-4500235	Кронштейн подвески генератора в сборе	4
	537-3509276	Штуцер	1
	537-2815211	Кронштейн крепления переднего наклонного листа левый	1
	537-2815210	Кронштейн крепления переднего наклонного листа правый	6
18	537-2815206	Кронштейн крепления переднего нижнего листа	2
	537-2801422	Ребро поперечины заделочных кронштейнов переднее	2
	537-2801421	Ребро поперечины заделочных кронштейнов заднее	2
	537-2801419	Нижняя пластина поперечины заделочных кронштейнов	2
8	537-2801410	Поперечина опорных кронштейнов в сборе	2
11	537-2801310	Поперечина рамы в сборе	1
	537-2801224	Ребро нижних поперечин	1
	537-2801223	Лист усиливающий	1
	537-2801219	Ребро внутреннее	4
	537-2801218	Ребро поперечин задних мостов переднее	3
	537-2801217	Лист усиливающий задних поперечин	1
	537-2801209	Фланец центрирующий	1
1	537-2801209	Фланец центрирующий	1
10	537-2801196	Поперечина буксирного прибора задняя в сборе	1
	537-2801128	Ребро усиления нижних поперечин второго моста переднее	1
	537-2801127	Ребро усиления нижних поперечин второго моста	2
	537-2801125-Б	Лист усиливающий поперечины второго моста	1
	537-2801124	Ребро усиления нижних поперечин первого моста	1
	537-2801121	Лист усиливающий поперечины переднего моста	1
9	537-2801114	Поперечина рамы нижняя задняя в сборе	4
7	537-2801110	Поперечина рамы нижняя средняя	3
6	537-2801106	Поперечина рамы нижняя передняя	1
15	537-2801077	Поперечина рамы верхняя в сборе	4
	537-2801062	Прокладка	2
	537-2801061	Ребро	12
17	537-2801050-Б	Поперечина буксирного прибора передняя в сборе	1
	537-2801025	Боковина рамы левая	1
	537-2801024	Боковина рамы правая	1
	537-2801021-Б	Лонжерон рамы левый	1
	537-2801020-Б	Лонжерон рамы правый	1
20	537-2801015-Г	Лонжерон рамы левый в сборе	1
19	537-2801014-Б	Лонжерон рамы правый в сборе	1
	537-2800012-Б	Рама в сборе	1
	537-2702202	Поперечина салазок седельного устройства	2
	537-2702194	Пластина связывающая	1
	537-2702192	Боковина салазок седельного устройства внутренняя	2

№	Номер по каталогу	Наименование детали	К-о
	537-2702189	Боковина салазок седельного устройства левая	1
	537-2702188	Боковина салазок седельного устройства правая	1
	537-2702185	Боковина салазок седельного устройства левая в сборе	1
	537-2702184	Боковина салазок седельного устройства правая в сборе	1
	537-2702180	Поперечина салазок седельного устройства в сборе	1
	537-2702174	Ребро № 3	2
	537-2702173-Б	Ребро № 2	2
	537-2702172	Ребро № 1	7
	537-2702161	Ребро поперечины салазок	10
	537-2702159-Б2	Упор салазок	2
	537-2702154	Направляющая салазок седельного устройства	2
	537-2702150	Салазки седельного устройства в сборе	1
	537-2702139	Кронштейн крепления седельного устройства левый	1
	537-2702138	Кронштейн крепления седельного устройства правый	1
	537-2702137	Кронштейн крепления седельного устройства левый в сборе	1
21	537-2702136	Кронштейн крепления седельного устройства правый в сборе	1
13	537-1521017	Кронштейн подвески гидротрансмиссии передний	2
12	537-1521016	Кронштейн подвески гидротрансмиссии	2
	537-1015792	Топливопровод от фильтров грубой очистки к подогревателю	1
	537-1015672	Патрубок топливный в сборе	1
3	537-1015610-Б	Кронштейн подогревателя	2
16	535А-3403015	Кронштейн крепления картера руля	1
2	535А-2803026-Б	Кронштейн переднего бампера	2
4	535А-2801342	Фланец усиливающий трубы навесного оборудования	2
	535А-2801336	Заглушка трубы	2
	535А-2801332	Труба навесного оборудования	1
5	535А-2801330	Труба навесного оборудования в сборе	1
	535А-1521016	Кронштейн подвески гидротрансмиссии	0
	535А-1104237	Прокладка	2
	535А-1015818	Шланг соединительный	2
	372772-П2	Болт	20
	372768-П2	Болт	14
	372605-П2	Болт ограничителя сошки	2
	297582-П29	Лента стяжная	4
	297580-П8	Пряжка хомута	4
	297575-П8	Шплинт стяжной	4
	258250-П	Шплинт-проволока	1
	252909-П	Заклепка	4
	252909-П	Заклепка	10
	252906-П	Заклепка	6
	252906-П	Заклепка	18
	252906-П	Заклепка	40
	252906-П	Заклепка	22
	252906-П	Заклепка	48

№	Номер по каталогу	Наименование детали	К-о
	252906-П	Заклепка	10
	252905-П	Заклепка	12
	252905-П	Заклепка	32
	252904-П	Заклепка	4
	252904-П	Заклепка	12
	252902-П	Заклепка	8
	252902-П	Заклепка	6
	252902-П	Заклепка	12
	252899-П	Заклепка	8
	252899-П	Заклепка	6
	252899-П	Заклепка	2
	252895-П	Заклепка	4
	252873-П	Заклепка	16
	252873-П	Заклепка	4
	252869-П	Заклепка	20
	252869-П	Заклепка	12
	252140-П2	Шайба пружинная	34
	252139-П2	Шайба	6
	252138-П2	Шайба пружинная	12
	252018-П2	Шайба	20
	250636-П2	Гайка	2
	250563-П2	Гайка	34
	250560-П2	Гайка	6
	250558-П2	Гайка	12
	202123-П2	Болт	6
	201592-П2	Болт	10
	201590-П2	Болт	2

МАЗ 537
Рис. 067. Буксирный прибор.

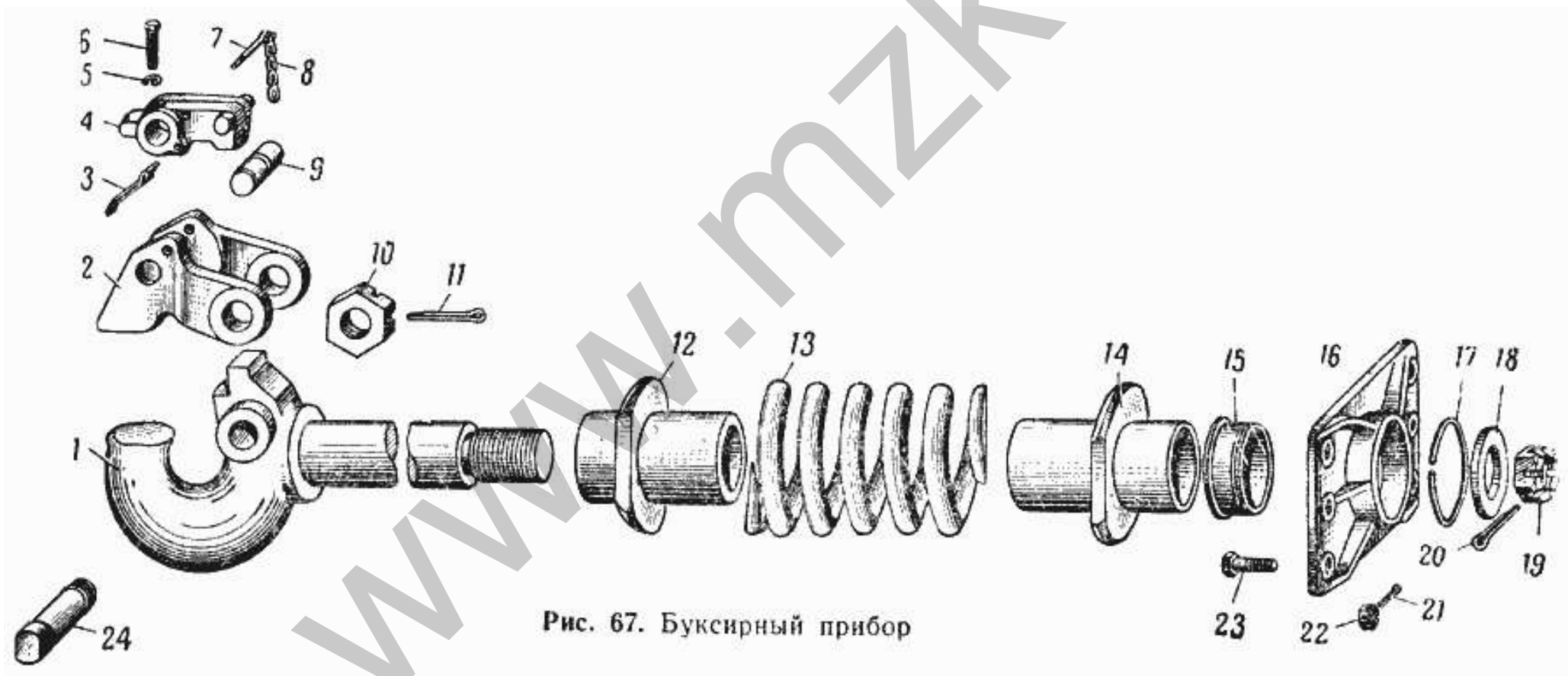


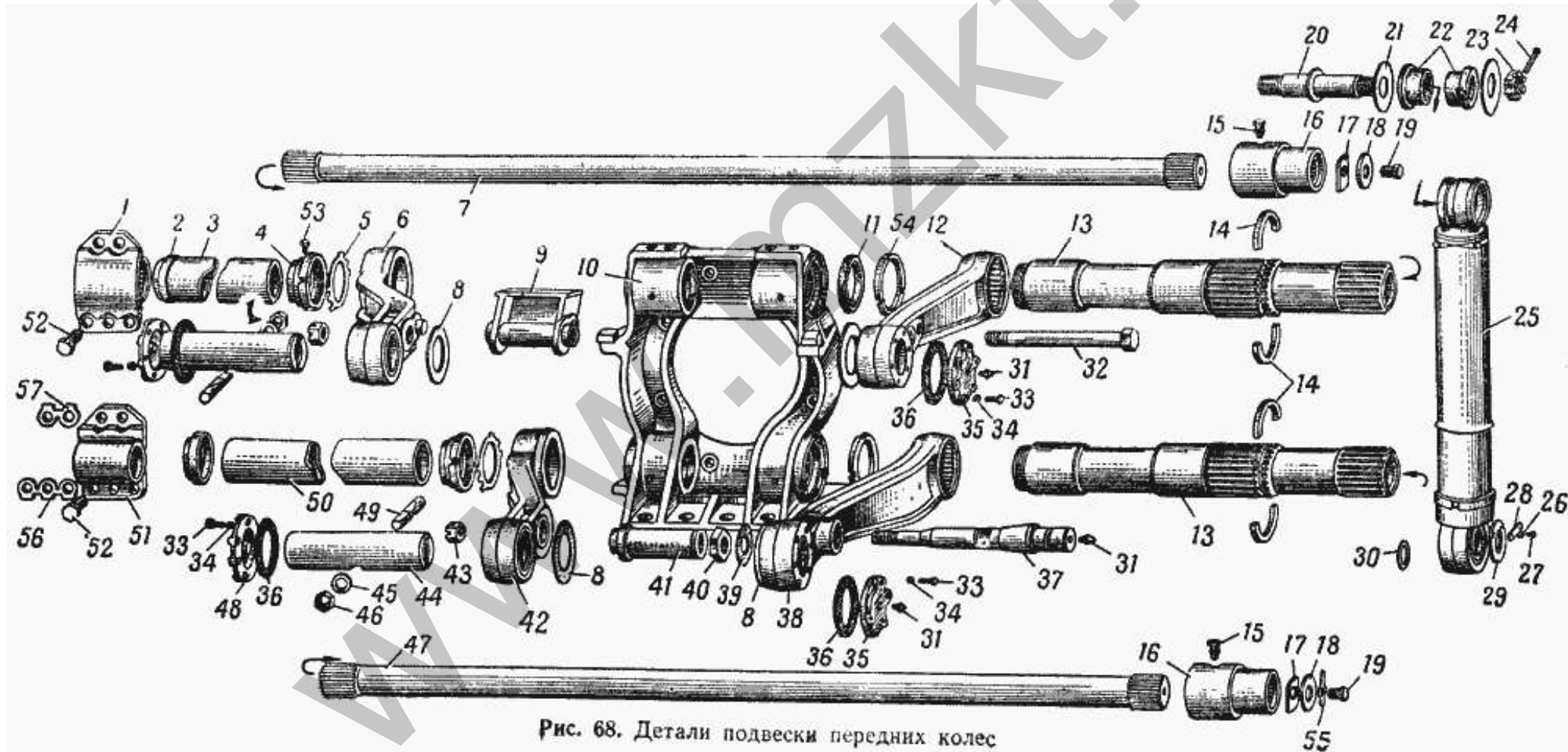
Рис. 67. Буксирный прибор

№	Номер по каталогу	Наименование детали	К-о
	537-2815198-Б	Завес	2
	537-2815196-Б	Завес нижнего листа	2
	537-2815192-Б	Специальный болт	2
	537-2815191	Скоба откидного болта	2
	537-2815190	Откидной болт	2
	537-2815187	Палец крепления переднего нижнего защитного листа в сборе	1
	537-2815179	Палец крепления переднего наклонного защитного листа в сборе	2
	537-2815140	Завес переднего наклонного защитного листа	2
	537-2815140	Завес переднего наклонного защитного листа	2
	537-2815136-Б	Передний наклонный защитный лист в сборе	1
	537-2815130-Б	Передний нижний защитный лист в сборе	1
	537-2815010-Б	Передний наклонный и нижний листы в сборе	1
15	537-2805033	Втулка крышки	1
16	537-2805032	Крышка буксирного прибора	1
	537-2805031	Крышка буксирного прибора в сборе	1
12	537-2805027	Втулка пружины буксирного крюка задняя	1
14	537-2805026	Втулка пружины буксирного крюка передняя	1
8	537-2805022	Цепь шплинта защелки буксирного крюка в сборе	1
24	537-2805021	Палец защелки буксирного крюка	1
4	537-2805018	Собачка защелки буксирного крюка	1
	537-2805017	Собачка заделки буксирного крюка в сборе	1
2	537-2805016	Защелка буксирного крюка	1
17	535А-1511104	Кольцо стопорное	1
18	535-2805034	Шайба	1
13	535-2805025	Пружина буксирного крюка	1
9	535-2805020	Ось собачки	1
1	535-2805014	Крюк буксирный	1
	535-2805012	Крюк буксирный в сборе	1
19	375107-П2	Гайка прорезная	1
10	311615-П2	Гайка прорезная	1
	260137-П	Палец	2
20	258101-П	Шплинт	1
7	258088-П	Шплинт	1
11	258087-П	Шплинт разводной	1
21	258054-П	Шплинт	6
	258053-П	Шплинт	1
	258053-П	Шплинт	2
	258016-П	Шайба	1
	252138-П2	Шайба пружинная	2
	252135-П2	Шайба	6
5	252135-П2	Шайба	1
	252016-П2	Шайба	2
	252016-П	Шайба	2
	252016	Шайба 14	2

№	Номер по каталогу	Наименование детали	К-о
22	250871-П29	Гайка	6
	250558-П2	Гайка	2
23	205606-П2	Болт	6
6	201462-П2	Болт	1
	201454-П2	Болт	6
3	200-2805019	Пружина	1

МАЗ 537

Рис. 068. Детали подвески передних колес.



№	Номер по каталогу	Наименование детали	К-о
36	537-2914188	Прокладка	16
48	537-2914185	Крышка задняя	8
35	537-2914184	Крышка передняя	8
44	537-2914180	Палец рычагов подвески	8
8	537-2914176	Шайба упорная	16
	537-2914124	Кольцо уплотнительное сальника	8
	537-2914122	Корпус сальника рычагов подвески	8
	537-2914118	Втулка рычагов подвески	2
	537-2914118	Втулка рычагов подвески	2
47	537-2902870	Торсионный вал нижний	2
7	537-2902860	Торсионный вал верхний	2
37	537-2902834-Б	Палец крепления амортизатора нижний	2
41	537-2902833	Втулка распорная	2
	537-2902827	Рычаг подвески нижний распорный	2
42	537-2902826	Рычаг подвески нижний распорный с втулками в сборе	2
	537-2902825	Рычаг подвески нижний передний	2
38	537-2902824	Рычаг подвески нижний передний с втулкой в сборе	2
32	537-2902816	Болт стяжной верхних рычагов подвески	2
9	537-2902814-А	Подушка буфера подвески	2
	537-2902812	Рычаг подвески верхний распорный	2
	537-2902811	Рычаг подвески верхний распорный с втулкой в сборе	2
6	537-2902810	Рычаг подвески верхний распорный в сборе	2
	537-2902804	Рычаг подвески верхний	2
	537-2902803	Рычаг подвески верхний с втулкой в сборе	2
12	537-2902802	Рычаг подвески верхний в сборе	2
	537-2902796	Рычаги подвески верхние в сборе (комплект для левого колеса)	1
	537-2902790	Рычаги подвески верхние в сборе (комплект для правого колеса)	1
4	537-2901180	Контргайка фасонная	8
1	537-2901106	Кронштейн подвески заделочный верхний	4
10	537-2901060-Б	Кронштейн подвески с корпусами сальников в сборе	4
50	537-2901036	Труба защитная торсионного вала	2
3	537-2901035-Б	Труба защитная верхнего торсионного вала	2
	537-2901010	Подвеска передних колес в сборе	1
5	535А-2914137	Шайба замковая	8
21	535А-2905471	Шайба опорная	4
25	535А-2905306	Амортизатор передней подвески в сборе	2
15	535А-2904170	Болт фиксации насадка трубы рычагов подвески	8
	535А-2904051	Шайба стопорная	16
55	535А-2902875	Шайба стопорная	4
40	535А-2902835	Гайка	2
39	535А-2902831	Шайба стопорная	2
	535А-2902806	Штифт цилиндрический	2
57	535А-2901119	Пластина стопорная	8
56	535А-2901118	Пластина стопорная	8

№	Номер по каталогу	Наименование детали	К-о
51	535А-2901116-Б	Кронштейн подвески заделочный нижний	4
54	535А-2901092	Шайба упорная	16
16	535А-2901043-Б	Насадок трубы рычагов подвески нижний	8
2	535А-2901038	Втулка центрирующая	8
14	535А-2901032	Сухарь рычагов подвески	16
13	535А-2901030	Труба рычагов подвески	4
20	535-2905484	Палец крепления амортизатора верхний	2
22	535-2905482	Втулка крепления амортизатора	4
28	535-2905474	Планка стопорная	2
29	535-2905472	Шайба стопорная	2
	535-2905310	Цилиндры амортизатора в сборе	2
49	535-2904078	Клин пальца рычагов подвески	8
11	535-2904050	Кольцо уплотнительное сальника кронштейна	32
18	535-2902874	Шайба	4
17	535-2902872	Планка болта крепления торсионного вала	4
30	376344-П2	Шайба	2
23	375083-П2	Гайка	2
19	372773-П2	Болт	4
52	372766-П2	Болт	40
53	370800-П2	Болт	8
	311702-П2	Гайка	2
31	264020-П8	Пресс-масленка	24
31	264020-П8	Пресс-масленка	2
	258253-П	Шплинт-проволока	2
	258086-П	Шплинт разводной	2
24	258085-П	Шплинт	2
	258071-П	Шплинт разводной	2
	252902-П	Заклепка	24
45	252161-П2	Шайба пружинная	8
34	252135-П2	Шайба	96
26	252134-П2	Шайба	4
43	250910-П2	Гайка	2
46	250839-П2	Гайка	8
33	201458-П2	Болт	96
27	201415-П2	Болт	4

МАЗ 537

Рис. 069. Детали подвески вторых передних колес.

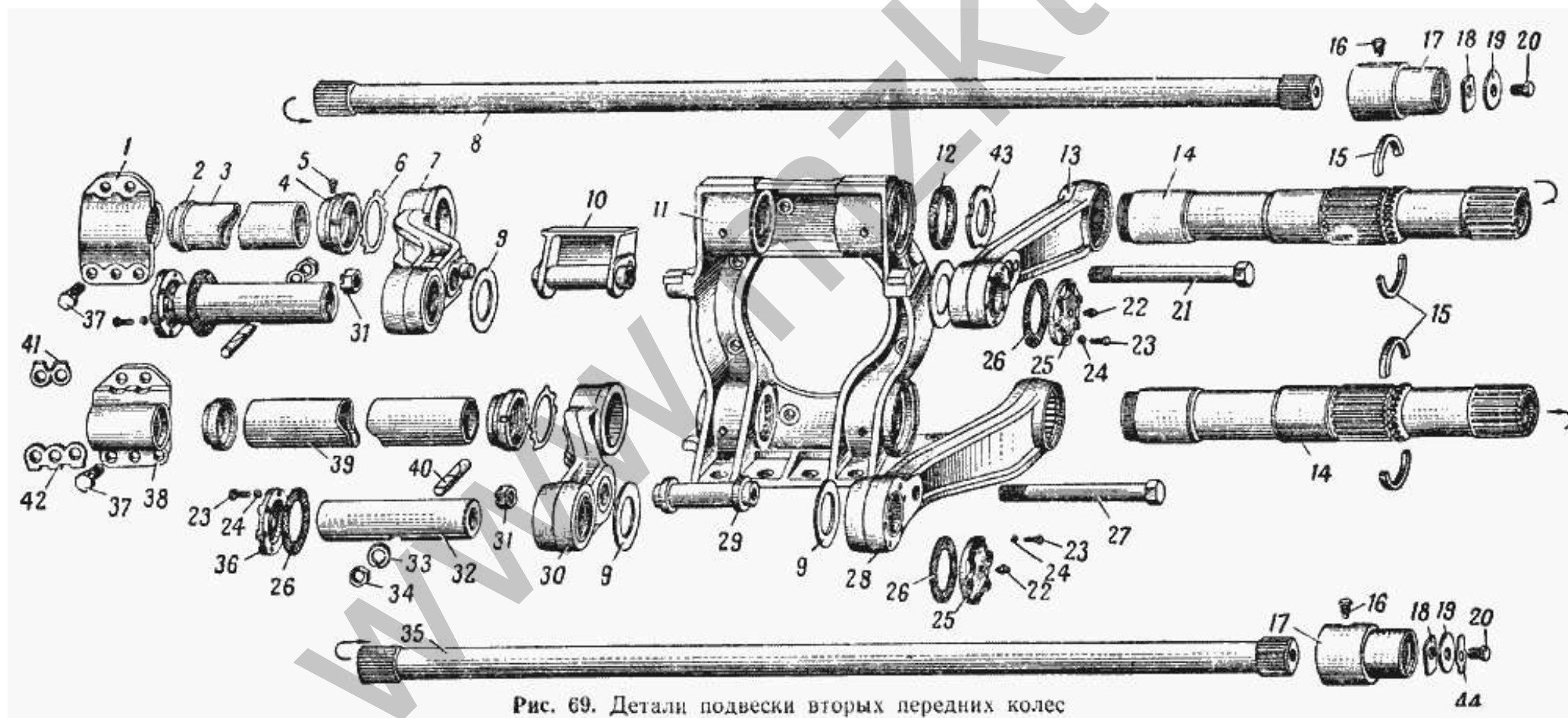


Рис. 69. Детали подвески вторых передних колес

№	Номер по каталогу	Наименование детали	К-о
26	537-2914188	Прокладка	16
36	537-2914185	Крышка задняя	8
25	537-2914184	Крышка передняя	8
32	537-2914180	Палец рычагов подвески	8
9	537-2914176	Шайба упорная	16
	537-2914124	Кольцо уплотнительное сальника	4
	537-2914122	Корпус сальника рычагов подвески	4
	537-2914118	Втулка рычагов подвески	2
	537-2914118	Втулка рычагов подвески	2
27	537-2904045	Болт стяжной нижних рычагов подвески	2
	537-2904024	Рычаг подвески нижний	2
28	537-2904023	Рычаг подвески нижний с втулкой в сборе	2
	537-2904010	Рычаги подвески нижние в сборе (комплект)	2
35	537-2902870	Торсионный вал нижний	2
8	537-2902860	Торсионный вал верхний	2
29	537-2902832	Втулка распорная	2
	537-2902827	Рычаг подвески нижний распорный	2
30	537-2902826	Рычаг подвески нижний распорный с втулками в сборе	2
21	537-2902816	Болт стяжной верхних рычагов подвески	2
10	537-2902814	Подушка буфера подвески	2
	537-2902812	Рычаг подвески верхний распорный	2
	537-2902811	Рычаг подвески верхний распорный с втулкой в сборе	2
7	537-2902810	Рычаг подвески верхний распорный в сборе	2
	537-2902804	Рычаг подвески верхний	2
	537-2902803	Рычаг подвески верхний с втулкой в сборе	2
13	537-2902802	Рычаг подвески верхний в сборе	2
	537-2902796	Рычаги подвески верхние в сборе (комплект для левого колеса)	1
	537-2902790	Рычаги подвески верхние в сборе (комплект для правого колеса)	1
4	537-2901180	Контргайка фасонная	8
1	537-2901106	Кронштейн подвески заделочный верхний	4
11	537-2901060-Б	Кронштейн подвески с корпусами сальников в сборе	4
39	537-2901040-Б	Труба защитная торсионного вала	2
3	537-2901039-Б	Труба защитная торсионного вала	2
6	535А-2914137	Шайба замковая	8
14	535А-2911030	Труба рычагов подвески задняя	4
16	535А-2904170	Болт фиксации насадка трубы рычагов подвески	8
	535А-2904051	Шайба стопорная	16
44	535А-2902875	Шайба стопорная	4
	535А-2902806	Штифт цилиндрический	2
41	535А-2901119	Пластина стопорная	8
42	535А-2901118	Пластина стопорная	8
38	535А-2901116-Б	Кронштейн подвески заделочный нижний	4
43	535А-2901092	Шайба упорная	16
17	535А-2901043-Б	Насадок трубы рычагов подвески нижний	8

№	Номер по каталогу	Наименование детали	К-о
2	535A-2901038	Втулка центрирующая	8
15	535A-2901032	Сухарь рычагов подвески	16
40	535-2904078	Клин пальца рычагов подвески	8
12	535-2904050	Кольцо уплотнительное сальника кронштейна	32
19	535-2902874	Шайба	4
18	535-2902872	Планка болта крепления торсионного вала	4
20	372773-П2	Болт	4
37	372766-П2	Болт	40
5	370800-П2	Болт	8
22	264020-П8	Пресс-масленка	24
	258288-П2	Шплинт-проволока	8
	258071-П	Шплинт разводной	2
	252902-П	Заклепка	24
	252899-П	Заклепка	2
33	252161-П2	Шайба пружинная	8
	252138-П2	Шайба пружинная	8
24	252135-П2	Шайба	96
31	250910-П2	Гайка	2
34	250839-П2	Гайка	8
23	201458-П2	Болт	96

МАЗ 537

Рис. 070. Амортизатор подвески.

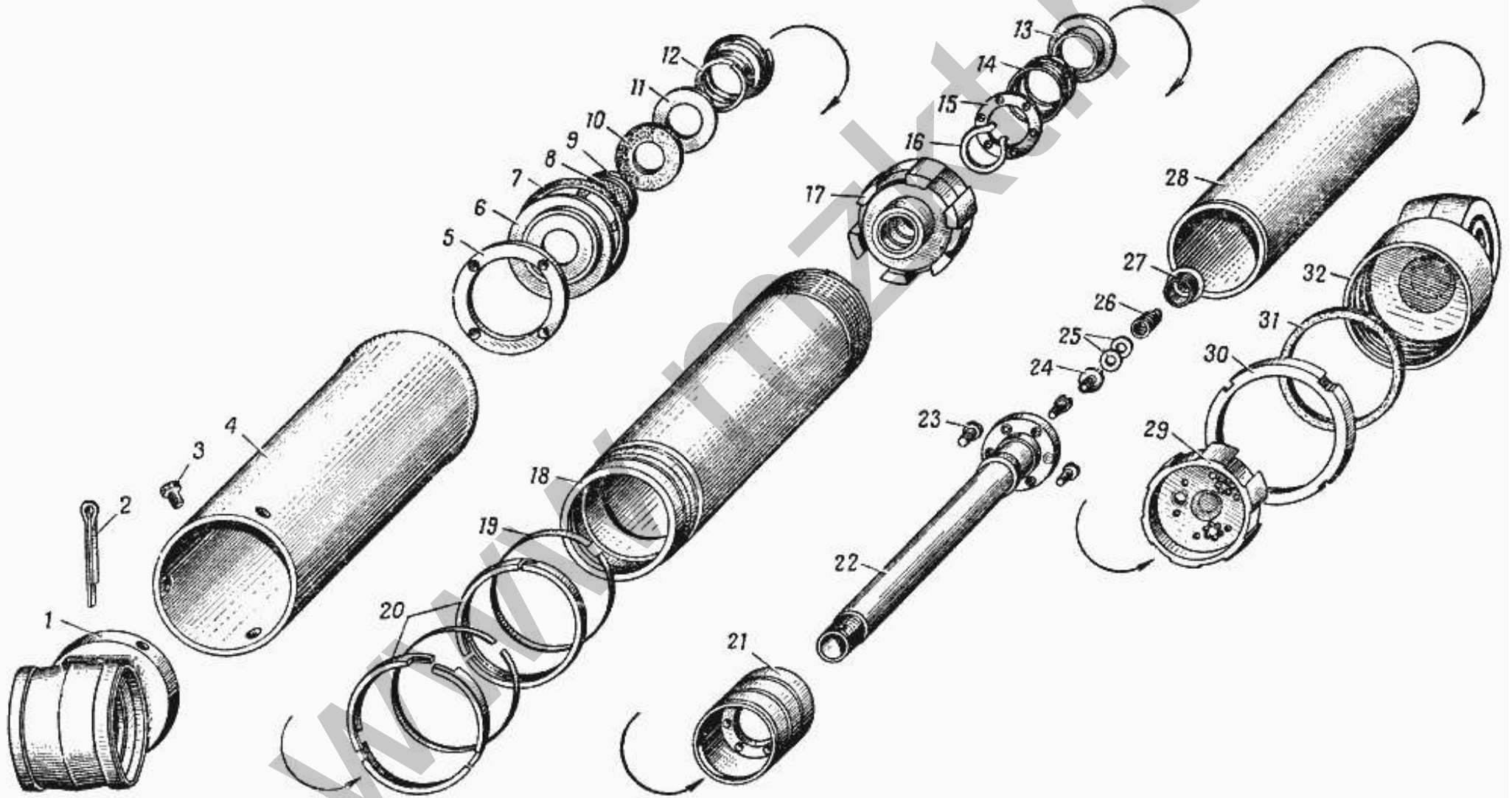


Рис. 70. Амортизатор подвески

№	Номер по каталогу	Наименование детали	К-о
8	535A-2905476	Кольцо уплотнительное разрезное	2
	535A-2905464	Втулка запорная	4
	535A-2905462	Головка амортизатора верхняя	2
1	535A-2905460	Головка амортизатора верхняя в сборе	2
32	535A-2905441	Головка амортизатора нижняя в сборе	2
31	535A-2905402	Кольцо	2
24	535A-2905360-Б	Клапан высокого давления амортизатора	2
11	535A-2905342-Б	Шайба сальника амортизатора	2
12	535A-2905340	Пружина сальника амортизатора	2
10	535A-2905338-Б	Сальник амортизатора	2
6	535A-2905336-Б	Корпус сальника	2
	535A-2905326	Втулка направляющая штока	2
	535-2905468	Втулка нижнего пальца амортизатора	2
	535-2905464	Втулка нижней головки амортизатора	2
20	535-2905452	Полукольцо защитное амортизатора	12
19	535-2905450	Лента пружинная	4
4	535-2905446	Кожух амортизатора	2
	535-2905442	Головка амортизатора нижняя	2
30	535-2905398	Гайка кольцевая	2
	535-2905394	Пружина компенсационного клапана амортизатора	4
	535-2905390	Крышка пружины клапана низкого давления амортизатора	6
	535-2905388	Пружина клапана низкого давления амортизатора	2
	535-2905386	Клапан низкого давления амортизатора	6
	535-2905382	Крышка внутреннего цилиндра амортизатора нижняя	2
29	535-2905380	Крышка внутреннего цилиндра амортизатора нижняя в сборе	2
16	535-2905374	Кольцо пружинное стопорное плоское	2
15	535-2905372-А	Кольцо упорное	2
14	535-2905370	Пружина обратного клапана высокого давления	2
13	535-2905368	Обратный клапан высокого давления	2
27	535-2905364	Корпус пружины клапана высокого давления	2
26	535-2905362	Пружина клапана высокого давления	2
22	535-2905356	Шток поршня амортизатора	2
21	535-2905352	Поршень амортизатора	2
	535-2905350	Поршень амортизатора в сборе	2
5	535-2905348	Гайка кольцевая	2
7	535-2905330	Прокладка	2
	535-2905324	Крышка внутреннего цилиндра верхняя	2
17	535-2905322	Крышка внутреннего цилиндра верхняя в сборе	2
28	535-2905318	Цилиндр внутренний амортизатора	2
	535-2905316	Цилиндр внутренний с крышкой верхней в сборе	2
18	535-2905312	Цилиндр наружный амортизатора	2
9	400039-Б	Кольцо уплотнительное	2
25	375450-П	Шайба регулировочная пружины клапана высокого давления	4
23	373799-П2	Винт	6

№	Номер по каталогу	Наименование детали	К-о
3	370800-П2	Болт	6
	258288-П	Шплинт-проволока	2
2	258087-П	Шплинт разводной	2
	252963-П	Заклепка	12

МАЗ 537

Рис. 071. Стойки и рычаги задней подвески.

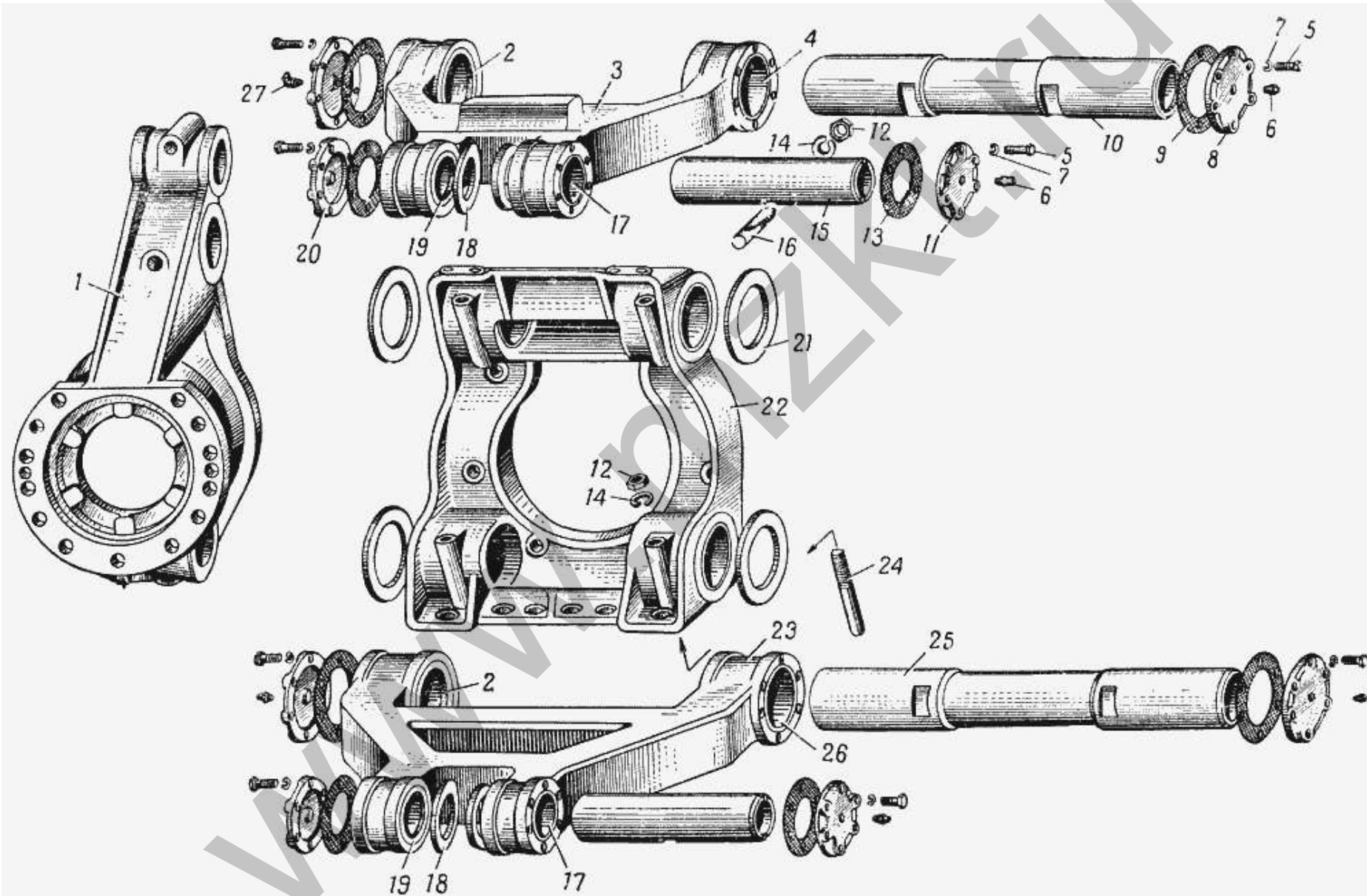


Рис. 71. Стойки и рычаги задней подвески

№	Номер по каталогу	Наименование детали	К-о
20	5372914185	Крышка задняя	8
13	537-2914188	Прокладка	16
11	537-2914184	Крышка передняя	8
15	537-2914180	Палец рычагов подвески	8
18	537-2914176	Шайба упорная	16
	537-2914172	Ось нижних рычагов	4
25	537-2914170	Ось нижних рычагов подвески в сборе	4
21	537-2914168	Шайба упорная	16
2	537-2914164	Кольцо уплотнительное сальника	16
	537-2914162	Корпус сальника рычагов подвески	16
26	537-2914158	Втулка нижних рычагов подвески	8
	537-2914154-Б	Рычаг подвески нижний	4
	537-2914152-Б	Рычаг подвески нижний с втулками в сборе	4
23	537-2914150-Б	Рычаг подвески нижний в сборе	4
9	537-2914146	Прокладка	16
8	537-2914144	Крышка рычагов подвески	16
24	537-2914140	Клин оси рычагов подвески	16
	537-2914134	Ось верхних рычагов подвески	4
10	537-2914132	Ось верхних рычагов подвески в сборе	4
19	537-2914124	Кольцо уплотнительное сальника	16
	537-2914122	Корпус сальника рычагов подвески	16
17	537-2914118	Втулка рычагов подвески	16
	537-2914114	Рычаг подвески верхний	4
	537-2914112	Рычаг подвески верхний с втулками в сборе	4
3	537-2914110	Рычаг подвески верхний в сборе	4
1	537-2914056-Б	Стойка задней подвески	4
4	537-2914041	Втулка верхних рычагов	8
22	537-2914020-Б	Кронштейн задней подвески	4
16	535-2904078	Клин пальца рычагов подвески	8
	378932-П	Заглушка	16
	377853-П2	Палец буфера подвески	8
27	264040-П8	Пресс-масленка	4
6	264020-П8	Пресс-масленка	20
	258038-П	Шплинт разводной	8
	252902-П	Заклепка	64
14	252161-П2	Шайба пружинная	24
7	252135-П2	Шайба	192
12	250839-П2	Гайка	8
5	201458-П29	Болт	192

МАЗ 537

Рис. 072. Балансир подвески задних колес.

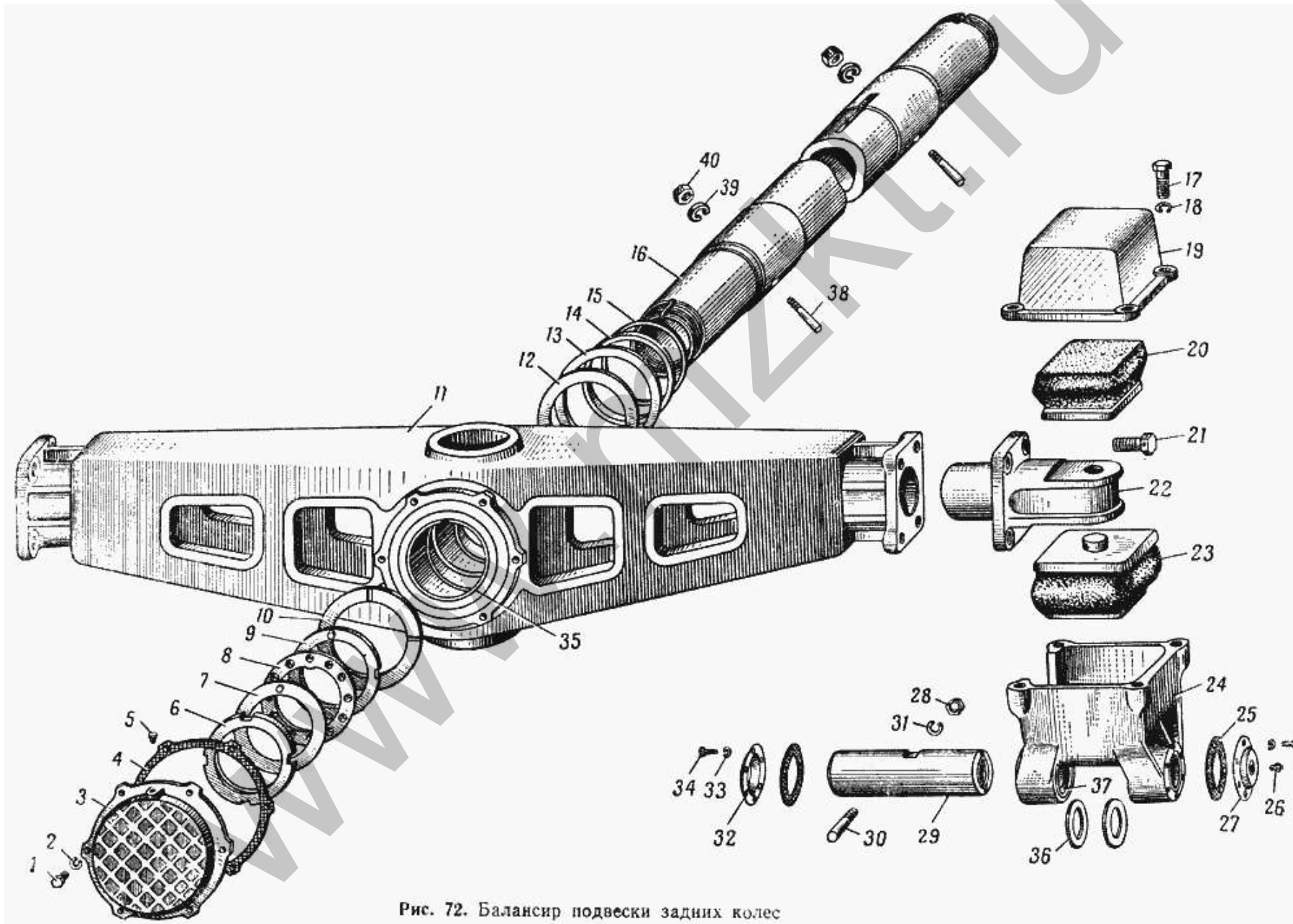


Рис. 72. Балансир подвески задних колес

№	Номер по каталогу	Наименование детали	К-о
13	537-3103037	Сальник с пружиной в сборе	2
25	537-2918246	Прокладка	8
	537-2918244	Бобышка	4
32	537-2918243	Крышка задняя	4
	537-2918242	Крышка передняя	4
27	537-2918240	Крышка передняя в сборе	4
36	537-2918236	Шайба	8
30	537-2918234	Клин пальца	4
29	537-2918232	Палец	4
19	537-2918230	Крышка подушки балансира задней подвески	4
37	537-2918226	Корпус сальника	8
	537-2918222	Кольцо уплотнительное сальника	8
	537-2918218	Втулка	8
	537-2918214-A	Коробка подушки балансира	4
	537-2918212	Коробка подушки балансира с втулками в сборе	4
24	537-2918210	Коробка подушки балансира задней подвески в сборе	4
6	537-2918202	Гайка кольцевая	2
7	537-2918200	Шайба замковая	2
8	537-2918198	Шайба стопорная	2
	537-2918194	Штифт	2
	537-2918192	Гайка кольцевая	2
9	537-2918190	Гайка кольцевая со штифтом в сборе	2
14	537-2918156-Б2	Кольцо распорное балансира	2
	537-2918155-Б	Кронштейн балансирной подвески левый	1
	537-2918154-Б	Кронштейн балансирной подвески правый	1
4	537-2918122	Прокладка	2
3	537-2918121	Крышка балансира задней подвески	2
38	537-2918055	Клин оси балансира	2
	537-2918054	Ось балансирной подвески	1
16	537-2918052	Ось балансирной подвески в сборе	1
10	537-2918039	Кольцо упорное	2
12	537-2918038	Кольцо упорное балансира	2
22	537-2918032	Хвостовик балансира	4
35	537-2918022	Втулка балансира задней подвески	4
	537-2918020	Балансир задней подвески	2
11	537-2918012	Балансир задней подвески с втулками в сборе	2
	537-2918010	Балансир задней подвески в сборе	2
15	535A-1503074	Кольцо уплотнительное	2
	5204-2912436	Накладка нижней подушки	4
23	5204-2912434	Подушка балансира задней подвески нижняя	4
	5204-2912432	Накладка верхней подушки	4
20	5204-2912430	Подушка балансира задней подвески верхняя	4
21	372880-П2	Болт	16
26	264020-П8	Пресс-масленка	4

№	Номер по каталогу	Наименование детали	К-о
5	262542-П29	Пробка	2
	259905-П	Заклепка	16
	258285-П	Шплинт-проволока	8
39	252161-П2	Шайба пружинная	2
18	252140-П2	Шайба пружинная	16
31	252139-П2	Шайба	4
2	252136-П2	Шайба	12
33	252134-П2	Шайба	48
40	250839-П2	Гайка	2
28	250560-П2	Гайка	4
17	202195-П2	Болт	16
1	201498-П2	Болт	12
34	201417-П2	Болт	48

МАЗ 537

Рис. 073. Рулевые тяги и поворотные рычаги.

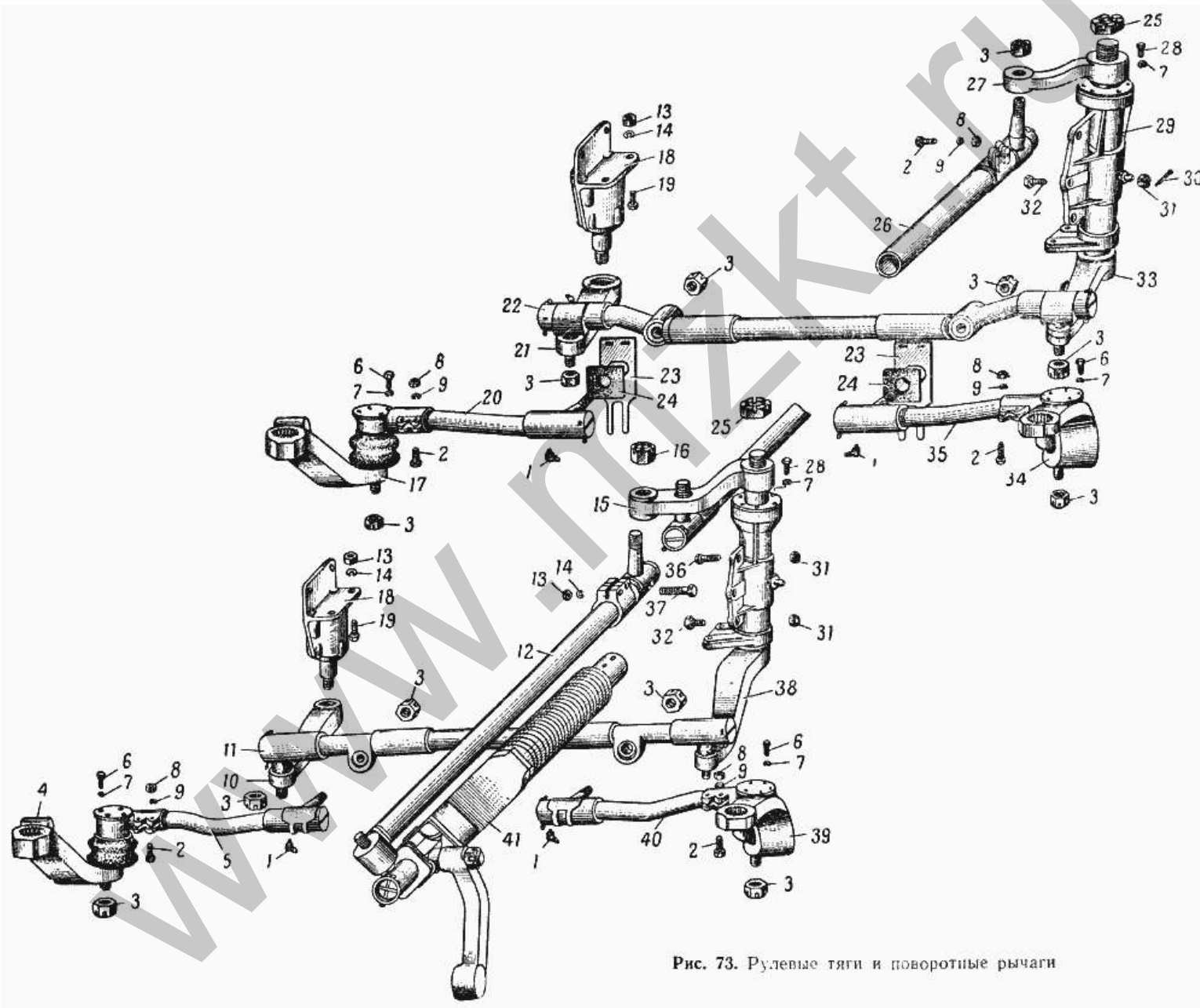


Рис. 73. Рулевые тяги и поворотные рычаги

№	Номер по каталогу	Наименование детали	К-о
	7209К	Роликотопдшипник конический	4
	537-3003256	Чехол	2
	537-3003250	Палец шаровой	2
	537-3003246-А	Шайба стопорная	4
34	537-3003243	Рычаг рулевого управления второго моста левый	1
17	537-3003242	Рычаг рулевого управления второго моста правый	1
39	537-3003239	Рычаг рулевого управления первого моста левый	1
4	537-3003238	Рычаг рулевого управления первого моста правый	1
	537-3003188	Упор	4
	537-3003161	Основание крышки	2
	537-3003160	Крышка упорная наконечника	2
	537-3003160	Крышка упорная наконечника	2
33	537-3003137-Б2	Рычаг рулевого привода второго моста нижний	1
27	537-3003136-Б2	Рычаг рулевого привода второго моста верхний	1
	537-3003133-Б	Втулка вала	4
	537-3003131-Б	Кронштейн с втулками в сборе	2
29	537-3003130	Кронштейн рулевого привода задний в сборе	1
	537-3003060	Крышка защитная	2
38	537-3003059-Б2	Рычаг рулевого привода первого моста нижний	1
15	537-3003058-Б2	Рычаг рулевого привода первого моста верхний	1
	537-3003057	Сальник в сборе	2
	537-3003051-Б	Крышка опорная	2
	537-3003049-Б	Вал рычагов рулевого привода	2
	537-3003039-Б	Кронштейн рычагов рулевого привода	2
	537-3003027	Упор	1
41	535А-3405010-А	Усилитель рулевого управления в сборе	1
10	535А-3003234	Рычаг маятниковый первого моста	1
21	535А-3003232	Рычаг маятниковый второго моста	1
	535А-3003212	Кронштейн крепления маятникового рычага	2
18	535А-3003210	Кронштейн маятникового рычага в сборе	2
	535А-3003197	Усилитель кронштейна в сборе	1
26	535А-3003190	Тяга соединительная в сборе	1
	535А-3003182-Г	Тяга рулевой трапеции средняя с наконечниками в сборе	1
22	535А-3003180-В1	Тяга рулевой трапеции второго моста средняя в сборе	1
	535А-3003179	Тяга рулевой трапеции второго переднего моста левая	1
	535А-3003178	Тяга рулевой трапеции второго моста правая	1
35	535А-3003177	Тяга рулевой трапеции второго переднего моста левая в сборе	1
20	535А-3003176	Тяга рулевой трапеции второго моста правая в сборе	1
	535А-3003167	Тяга рулевой трапеции первого моста левая	1
	535А-3003166	Тяга рулевой трапеции первого моста правая	1
40	535А-3003165	Тяга рулевой трапеции первого моста левая в сборе	1
5	535А-3003164	Тяга рулевой трапеции первого моста правая в сборе	1
	535А-3003162	Крышка защитная	2
	535А-3003152	Ограничитель	2

№	Номер по каталогу	Наименование детали	К-о
	535A-3003144-B	Тяга рулевой трапеции с наконечниками в сборе	1
11	535A-3003142-Б1	Тяга рулевой трапеции средняя в сборе	1
	535A-3003035	Палец шаровой наконечника	1
	535A-3003015	Наконечник тяги продольный в сборе	1
	535A-3003012	Тяга продольная усилителя с гнездом в сборе	1
12	535A-3003010-Б	Тяга продольная усилителя в сборе	1
	535-3405170	Палец сошки шаровой	2
	535-3003254	Стакан	2
	535-3003252	Крышка	2
	535-3003226	Крышка защитная	2
	535-3003222	Прокладка регулировочная толщиной 0,1 мм	4
	535-3003221	Прокладка регулировочная толщиной 0,15 мм	2
	535-3003220	Прокладка регулировочная толщиной 0,5 мм	2
	535-3003218	Крышка	2
	535-3003216	Крышка кронштейна в сборе	2
	535-3003214	Вал крепления маятникового рычага	2
	535-3003195	Наконечник задний	1
	535-3003194	Наконечник передний	1
	535-3003192	Тяга соединительная	1
	535-3003170	Наконечник тяги	2
	535-3003162	Крышка защитная	2
23	535-3003158	Чехол сальника	2
23	535-3003158	Чехол сальника	2
24	535-3003156	Прокладка	2
24	535-3003156	Прокладка	2
	535-3003152	Ограничитель хода пружины	2
	535-3003152	Ограничитель хода пружины	2
	535-3003046	Сухарь шарового пальца	4
	535-3003046	Сухарь шарового пальца	4
	535-3003026	Пробка наконечника	2
	535-3003020	Наконечник тяги задней	1
	535-3003019	Ограничитель хода пружины	1
	525-3405170	Палец шаровой	2
	525-3405170	Палец шаровой	2
	525-3003069-Б	Пружина	2
	525-3003022	Сухарь шарового пальца	2
	501-3003021	Пружина	1
	501-3003021	Пружина	2
	501-3003021	Пружина	2
	501-2304130	Сальник в сборе	2
	375119-П2	Гайка крепления рычага	4
25	375106-П2	Гайка	4
16	375083-П2	Гайка	2
31	374638-П2	Гайка	16

№	Номер по каталогу	Наименование детали	К-о
32	371813-П2	Болт крепления кронштейна	14
36	371806-П2	Болт	2
	311702-П2	Гайка	2
1	264040-П8	Пресс-масленка	4
	264040-П8	Пресс-масленка	1
	264040-П8	Пресс-масленка	4
	264030-П8	Пресс-масленка	2
	264020-П8	Пресс-масленка	1
	264020-П8	Пресс-масленка	2
	262531-П2	Пробка	2
	262531-П	Пробка-заглушка	2
	258295-П	Шплинт-проволока	2
	258285-П	Шплинт-проволока	2
	258074-П	Шплинт	4
	258074-П	Шплинт	2
	258073-П	Шплинт	2
	258071-П	Шплинт разводной	2
30	258041-П	Шплинт разводной	18
14	252139-П2	Шайба	8
14	252139-П2	Шайба	2
9	252137-П2	Шайба пружинная	4
	252136-П2	Шайба	12
7	252135-П2	Шайба	12
7	252135-П2	Шайба	10
	252135-П2	Шайба	8
	252016-П2	Шайба	2
3	250909-П2	Гайка	2
	250909-П2	Гайка	2
	250870-П2	Гайка	2
13	250560-П2	Гайка	8
13	250560-П2	Гайка	2
8	250514-П2	Гайка	4
	205475-П2	Болт усилителя	2
37	202126-П2	Болт	2
19	202123-П2	Болт	6
	202119-П2	Болт	2
2	201548-П2	Болт	4
2	201548-П2	Болт	4
	201497-П2	Болт	12
28	201458-П2	Болт	12
6	201456-П2	Болт	10
6	201456-П2	Болт	10
	201454-П2	Болт	8
	200-3401031	Шайба опорная	2

№	Номер по каталогу	Наименование детали	К-о
	200-3401025	Сальник в сборе	2

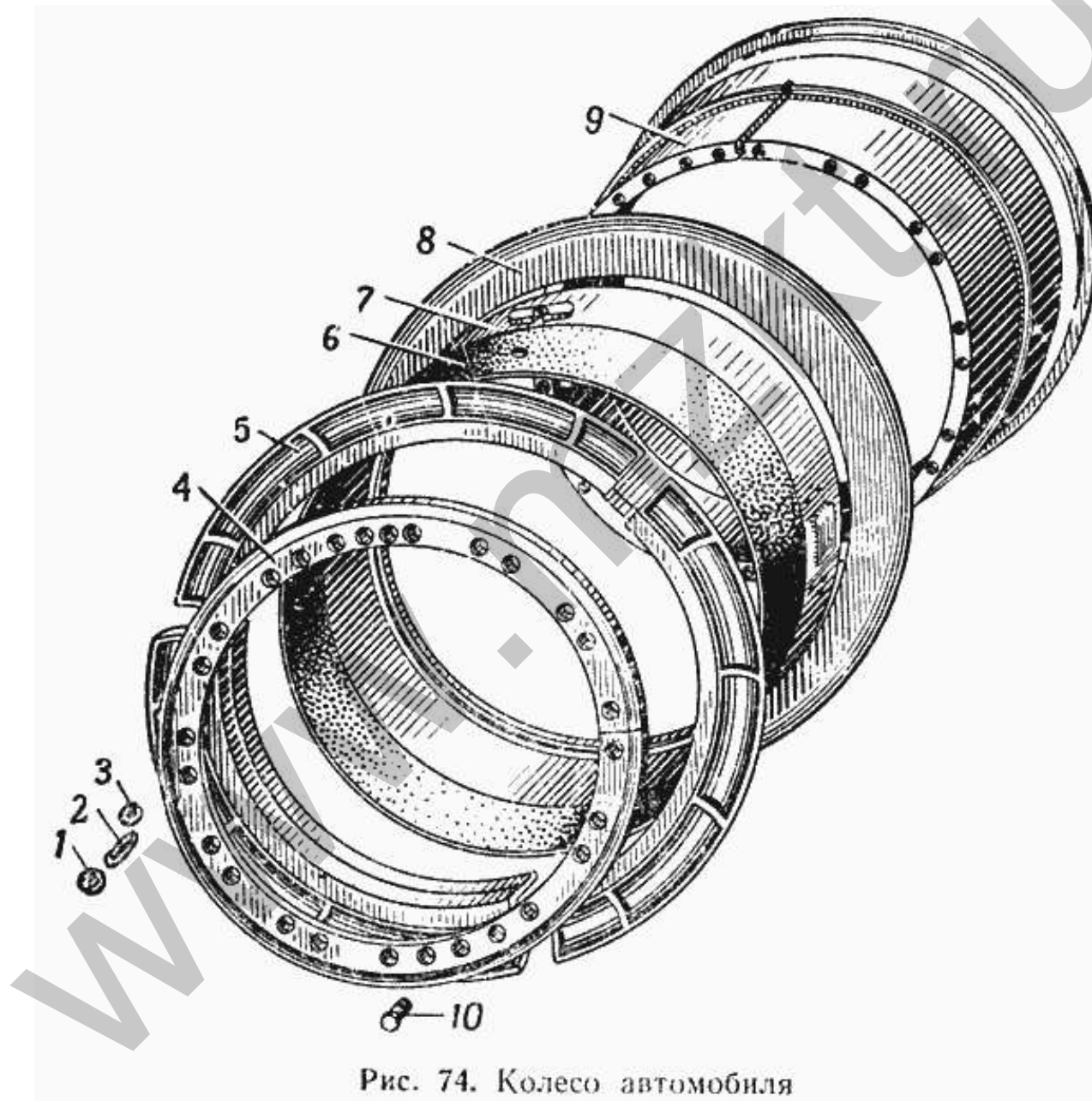


Рис. 74. Колесо автомобиля

№	Номер по каталогу	Наименование детали	К-о
	Шина 18,00-24 в сборе (24-слойная)	Шина 18,00-24 в сборе (24-слойная)	9
6	Флеп (ободная лента)	Флеп (ободная лента)	9
	Покрышка 18,00-24 (24-слойная)	Покрышка 18,00-24 (24-слойная)	9
	Колпачок-ключ вентиля	Колпачок-ключ вентиля	9
	Золотник в сборе	Золотник в сборе	9
3	537-3106084	Муфта защитная (изготавливается из шланга)	9
	537-3106020	Камера 18,00-24 с вентилем в сборе	9
5	537-3101090	Сектор бортового кольца	27
	537-3101085	Направляющая вентиля распорного кольца	9
	537-3101072	Распорное кольцо	9
7	537-3101070	Распорное кольцо с направляющим вентиля и замком в сборе	9
4	537-3101036	Нажимное кольцо	9
8	537-3101028	Бортовое кольцо	9
9	537-3101020	Обод колеса (сварной узел)	9
	537-3101018	Обод колеса в сборе	9
	537-3101011	Колесо в сборе	9
	535A-3101081	Штифт	18
	535A-3101050	Прижим колеса	80
	535A-3101031	Пластина стопорная	9
	535A-3101022	Накладка обода колеса	9
	535-3101080	Петля замка распорного кольца	18
	535-3101078	Петля двусторонняя замка распорного кольца	9
	535-3101076	Замок распорного кольца в сборе	9
1	535-3101038	Гайка крепления бортового кольца	216
2	373659-П8	Шпилька крепления бортового кольца	216
10	372768-П2	Болт	18
	253893-П8	Заклепка	54
	200-3101040	Гайка крепления колеса	80

МАЗ 537
Рис. 075. Ступица колеса.

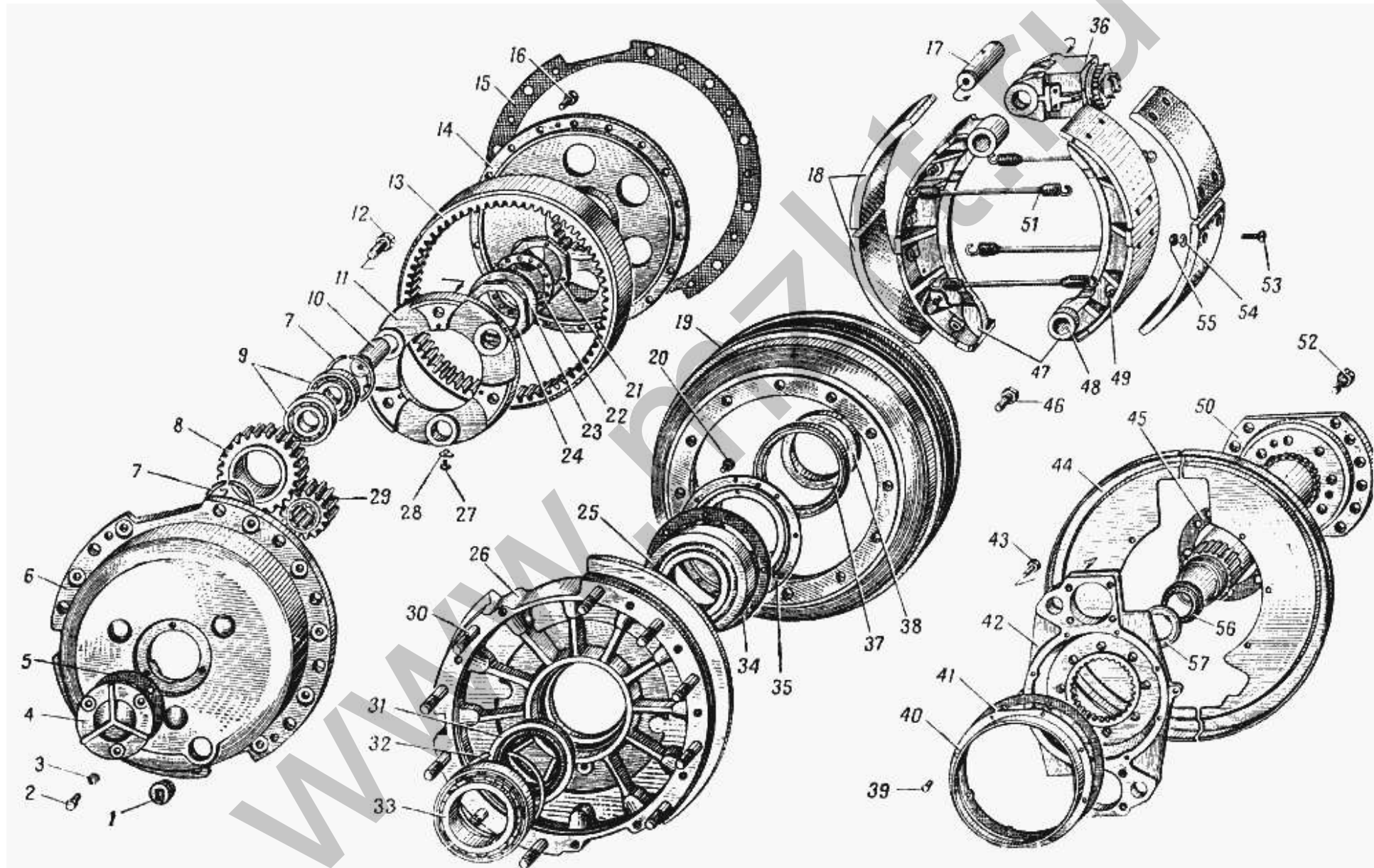


Рис. 75. Ступица колеса

№	Номер по каталогу	Наименование детали	К-о
33	7821	Подшипник ступицы колеса наружный в сборе	4
25	7522	Подшипник ступицы внутренний в сборе	4
56	537-4202160	Сальник в сборе	2
7	537-4202066	Кольцо стопорное	12
44	537-3501151	Диск защитный тормоза правый	4
	537-3501150	Диск защитный тормоза левый	4
17	537-3501132	Ось колодки тормоза	8
47	537-3501095	Колодка колесного тормоза	8
	537-3501090	Колодка тормоза в сборе	8
19	537-3501070	Барабан тормоза	4
36	537-3501050	Цилиндр колесного тормоза в сборе	8
51	537-3501034	Пружина колодок в сборе	16
41	537-3501033	Прокладка маслоотражателя	4
40	537-3501032	Маслоотражатель	4
45	537-3501031	Прокладка суппорта	4
	537-3501015-Б	Суппорт тормоза левый	2
42	537-3501014-Б	Суппорт тормоза правый	2
	537-3501011	Суппорт тормоза правый в сборе	2
	537-3501010	Суппорт тормоза левый в сборе	2
	537-3104003	Ступица с тормозами и стойкой правая в сборе	2
	537-3104002	Ступица с тормозами и стойкой левая в сборе	2
38	537-3103073	Втулка распорная	4
	537-3103060-А	Корпус сальника	4
31	537-3103059-А	Корпус сальника в сборе	4
34	537-3103057	Прокладка стакана	4
35	537-3103054	Стакан сальника	4
	537-3103052	Стакан сальника в сборе	4
37	537-3103037	Сальник с пружиной в сборе	4
26	537-3103015-А	Ступица колеса	4
	537-3103012	Ступица с барабаном в сборе	4
	537-3103007	Ступица колеса правая передняя в сборе	2
	537-3103006	Ступица колеса левая передняя в сборе	2
	537-3103005	Ступица колеса с тормозным барабаном и подшипниками в сборе	4
	537-3103003-Б	Ступица с тормозами и поворотным устройством правая в сборе	2
	537-3103002-Б	Ступица с тормозами и поворотным устройством левая в сборе	2
30	537-3101042	Шпилька крепления колеса	80
15	537-2405062	Прокладка наружного водила	2
13	537-2405050	Шестерня ведомая планетарной передачи	2
10	537-2405038	Ось сателлита планетарной передачи	6
8	537-2405035	Сателлит планетарной передачи	6
	537-2405033	Сателлит планетарной передачи в сборе	6
29	537-2405028	Шестерня ведущая планетарной передачи	2
6	537-2405023	Водило наружное планетарной передачи	2

№	Номер по каталогу	Наименование детали	К-о
11	537-2405022	Водило внутреннее планетарной передачи	2
	537-2405021	Водило наружное и внутреннее в сборе	2
	537-2405018	Водило планетарной передачи с сателлитами в сборе	2
14	537-2405015	Кожух планетарной передачи	2
	537-2405012	Кожух планетарной передачи с ведомой шестерней в сборе	2
	537-2304095	Кольцо уплотнительное	2
50	537-2304081	Цапфа поворотного кулака	2
	537-2304080	Цапфа поворотного кулака передняя в сборе	2
48	536-3501108	Втулка колодок тормоза	8
18	536-3501105	Накладка колодок тормоза	16
	536-2304083	Втулка цапфы поворотного кулака	2
24	535A-3103081-Б	Контргайка подшипников ступицы колеса	4
23	535A-3103080	Шайба контргайки	4
22	535A-3103079	Шайба замковая гайки	4
	535A-3103078	Штифт колеса	4
	535A-3103077-Б	Гайка подшипников ступицы колеса	4
21	535A-3103076-Б	Гайка подшипника ступицы колеса в сборе	4
	535A-3101037	Кольцо упорное	9
28	535A-2405134	Пластина	6
27	535A-2405132	Болт стопорный	6
5	535A-2405032	Прокладка крышки наружного водила	2
4	535A-2405031	Крышка наружного водила	2
57	535A-2304084	Кольцо упорное цапфы	2
	535A-1802061	Сальник в сборе	8
32	535-4224010	Кольцо стопорное	4
49	535-3501098	Палец пружины колодок	16
12	372915-П2	Болт	6
	372779-П2	Болт	12
46	372765-П2	Болт крепления барабана	48
	262531-П2	Пробка	8
1	262522-П2	Пробка	2
	262500-П2	Пробка-заглушка	8
	260318-П	Заглушка	6
	258286-П	Шплинт-проволока	24
	258283-П	Шплинт-проволока	18
	258283-П	Шплинт-проволока	16
	258280-П	Шплинт-проволока	6
	258256-П	Шплинт-проволока	16
	258254-П	Шплинт-проволока	16
54	252156-П2	Шайба пружинная	64
	252138-П2	Шайба пружинная	20
3	252137-П2	Шайба пружинная	6
	252135-П2	Шайба	24
55	250612-П8	Гайка	64

№	Номер по каталогу	Наименование детали	К-о
53	221725-П8	Винт крепления накладки	64
52	206942-П2	Болт крепления суппорта	32
16	206599-П2	Болт	36
43	206582-П2	Болт крепления цилиндра	32
20	206499-П2	Болт	32
39	206460-П2	Болт	32
	201590-П2	Болт	20
2	201561-П2	Болт	6
	201455-П2	Болт	24
9	12308К	Роликоподшипник радиальный	12

МАЗ 537

Рис. 076. Механизм рулевого управления.

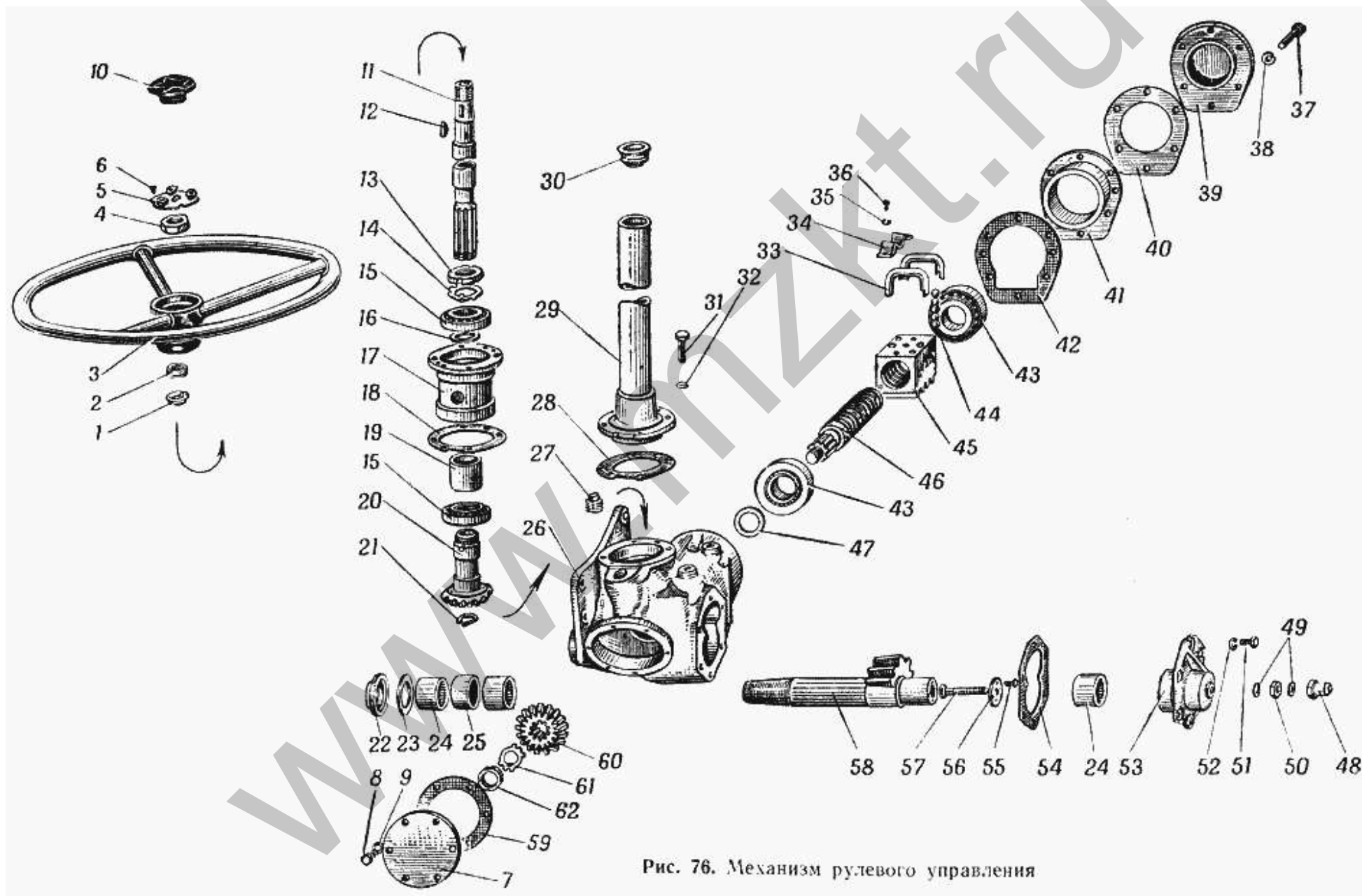


Рис. 76. Механизм рулевого управления

№	Номер по каталогу	Наименование детали	К-о
44	Шарик рулевого управления 3/8" (9,525) В	Шарик рулевого управления 3/8" (9,525) В	110
24	943/50	Подшипник игольчатый	3
43	7608У	Подшипник роликовый конический винта рулевого управления	2
15	7209К	Роликоподшипник конический	2
	535А-3401176	Прокладка регулировочная толщиной 0,1 мм	3
	535А-3401175	Прокладка регулировочная толщиной 0,15 мм	3
16	535А-3401174	Прокладка регулировочная толщиной 0,5 мм	3
48	535А-3401146	Предохранительный колпачок винта	1
	535А-3401090	Сошка рулевого управления	1
56	535А-3401067	Шайба сектора	1
46	535А-3401038	Винт рулевого управления	1
	535А-3401037	Винт рулевого управления с гайкой-рейкой в сборе	1
45	535А-3401036	Гайка-рейка рулевого управления	1
	535А-3401006	Рулевой механизм без рулевого колеса в сборе	1
	535А-3401004	Рулевой механизм в сборе	1
49	535А-1503034	Прокладка	2
28	535-3401182	Прокладка стакана колонки	1
	535-3401180	Стакан колонки рулевого управления	1
19	535-3401172	Втулка распорная подшипников	1
17	535-3401170	Стакан подшипников ведущей конической шестерни	1
	535-3401166	Прокладка регулировочная толщиной 0,1 мм	1
	535-3401165	Прокладка регулировочная толщиной 0,15 мм	1
	535-3401164	Прокладка регулировочная толщиной 0,3 мм	1
47	535-3401163	Прокладка регулировочная толщиной 0,5 мм	2
60	535-3401160	Шестерня коническая ведомая	1
	535-3401157	Прокладка регулировочная стакана подшипника толщиной 0,1 мм	1
	535-3401156	Прокладка регулировочная стакана подшипника толщиной 0,15 мм	1
	535-3401155	Прокладка регулировочная стакана подшипника толщиной 0,3 мм	2
18	535-3401154	Прокладка регулировочная стакана подшипника толщиной 0,5 мм	1
14	535-3401152	Шайба кольцевой гайки	1
20	535-3401150	Шестерня коническая ведущая	1
	535-3401144	Прокладка регулировочная толщиной 0,1 мм	1
	535-3401143	Прокладка регулировочная толщиной 0,15мм	1
	535-3401142	Прокладка регулировочная толщиной 0,3мм	1
40	535-3401141	Прокладка регулировочная толщиной 0,5 мм	3
39	535-3401138	Крышка подшипника	1
42	535-3401136	Прокладка стакана	1
41	535-3401134	Стакан подшипника винта	1
	535-3401105	Труба-колонка	1
29	535-3401100	Труба-колонка рулевого управления в сборе	1
59	535-3401089	Прокладка крышки передней	1

№	Номер по каталогу	Наименование детали	К-о
7	535-3401088	Крышка картера передняя	1
25	535-3401085	Втулка распорная игольчатых подшипников	1
54	535-3401084	Прокладка боковой крышки	1
	535-3401083	Крышка боковая картера	1
53	535-3401080	Крышка боковая картера рулевого управления в сборе	1
57	535-3401072	Винт регулировочный сектора	1
58	535-3401065	Сектор рулевого управления	1
34	535-3401057	Прижим направляющих шариков гайки	1
33	535-3401056	Направляющая шариков гайки-рейки	4
11	535-3401040	Вал рулевого управления	1
	535-3401034	Вал рулевого управления с шестерней и подшипниками в сборе	1
23	535-3401031	Шайба опорная сальника	1
22	535-3401025	Сальник сектора рулевого управления в сборе	1
26	535-3401015	Картер рулевого управления	1
	535-3401010	Картер рулевого управления в сборе	1
21	535-2905374	Кольцо пружинное стопорное плоское	1
61	376192-П2	Шайба замковая	1
	375106-П2	Гайка	1
13	375093-П2	Гайка кольцевая ведущей конической шестерни	1
62	375050-П2	Гайка	1
12	314004-П	Шпонка сегментная	1
4	311402-П2	Гайка	1
27	262513-П2	Пробка картера коробки передач сливная	2
	258253-П	Шплинт-проволока	1
	258074-П	Шплинт	1
	255068-П	Заклепка	3
38	252137-П2	Шайба пружинная	6
32	252136-П2	Шайба	6
52	252135-П2	Шайба	6
9	252135-П2	Шайба	6
35	252134-П2	Шайба	3
50	250559-П2	Гайка	1
36	222521-П2	Винт прижима	3
6	220053-П2	Винт	3
55	206460-П2	Болт	4
37	201543-П2	Болт	6
51	201458-П2	Болт	6
8	201454-П2	Болт	6
31	200315-П2	Болт	6
10	200-3721034	Кнопка сигнала	1
	200-3721024-А	Сухарь основания кнопки сигнала	3
	200-3721023	Основание кнопки сигнала	1
5	200-3721022	Основание кнопки сигнала в сборе	1
3	200-3402015	Колесо рулевого управления в сборе	1

№	Номер по каталогу	Наименование детали	К-о
2	200-3401130	Пружина шарикоподшипника	1
1	200-3401129	Обойма разжимная шарикоподшипника	1
30	200-3401122	Шарикоподшипник опорный вала руля в сборе	1

МАЗ 537

Рис. 077. Гидроусилитель рулевого управления.

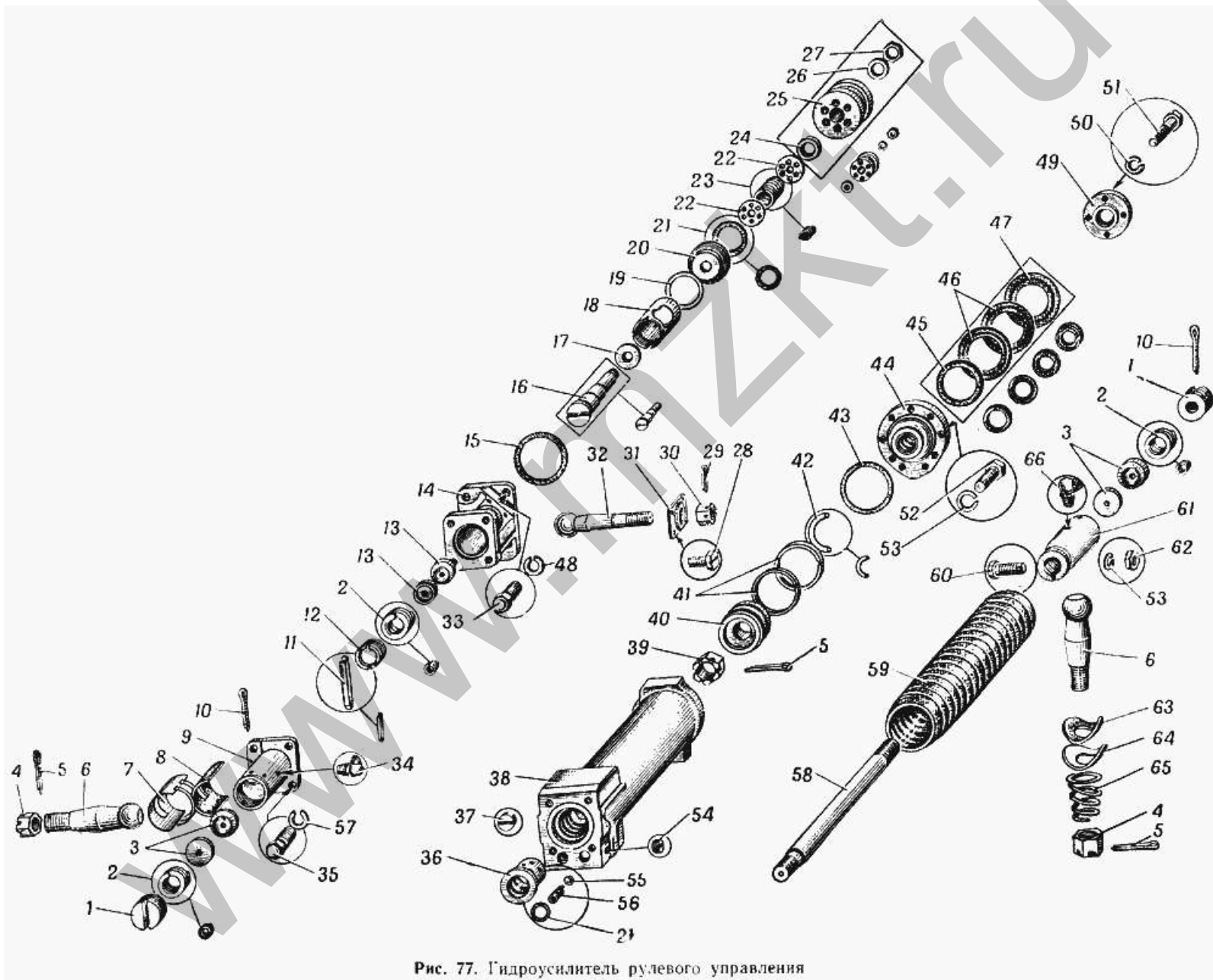


Рис. 77. Гидроусилитель рулевого управления

№	Номер по каталогу	Наименование детали	К-о
55	Шарик аварийного клапана 7/16" (11,113)	Шарик аварийного клапана 7/16" (11,113) Н	1
	537-3003038	Кронштейн рулевого привода передний в сборе	1
30	535А-3405212	Гайка сошки руля	1
	535А-3405190	Кронштейн крепления усилителя к раме	1
31	535А-3405178	Крышка упорная корпуса стакана шарового пальца	1
14	535А-3405164	Корпус стакана шарового пальца сошки	1
38	535А-3405020	Цилиндр усилителя с втулкой в сборе	1
9	535А-3003016	Наконечник	1
32	535-3405170	Палец сошки шаровой	1
7	535-3003037	Чехол сальника	2
8	535-3003036	Прокладка	2
8	535-3003036	Прокладка	1
15	530-8602035	Кольцо уплотнительное	1
23	530-3405152	Пружина золотника	1
22	530-3405150	Шайба золотника установочная	2
11	525-3405176	Пластина	1
12	525-3405174	Гайка	1
13	525-3405172-В	Сухарь шарового пальца	2
36	525-3405162-Б	Гильза золотника	1
26	525-3405158-Б	Шайба золотника малая	1
25	525-3405156-В1	Золотник	1
24	525-3405154-В	Шайба золотника большая	1
19	525-3405132-А	Кольцо уплотнительное	1
20	525-3405128-Д	Корпус сальника	1
	525-3405120-В1	Корпус сальника оси золотника в сборе	1
18	525-3405116-В	Стакан шарового пальца	1
17	525-3405114-В	Шайба оси золотника упорная	1
16	525-3405112-В	Ось золотника	1
59	525-3405096-А	Муфта защитная штока поршня в сборе	1
63	525-3405092	Прокладка	1
64	525-3405090	Пластина защитная	1
61	525-3405086	Наконечник штока	1
49	525-3405076-А	Крышка сальника штока	1
47	525-3405072	Манжета сальника штока крайняя задняя	1
46	525-3405070	Манжета сальника штока средняя	2
	525-3405060	Втулка крышки	1
	525-3405058-А	Крышка цилиндра	1
44	525-3405054-А	Крышка цилиндра	1
42	525-3405048	Полукольцо поршня	2
58	525-3405046	Шток поршня цилиндра	1
41	525-3405044	Кольцо поршня	2
40	525-3405042	Поршень цилиндра	1
	525-3405038	Поршень цилиндра со штоком в сборе	1

№	Номер по каталогу	Наименование детали	К-о
56	525-3405032	Пружина	1
2	525-3003069-Б	Пружина	1
1	525-3003026-Б	Пробка наконечника	2
1	525-3003026-Б	Пробка наконечника	1
3	525-3003022	Сухарь шарового пальца	2
3	525-3003022	Сухарь шарового пальца	1
65	5204-2919049	Пружина	1
6	5204-2919025	Палец шаровой	1
21	400027-Б	Кольцо уплотнительное	3
45	379959	Кольцо уплотнительное	1
	378746-П	Пробка	1
37	378725-П	Пробка	2
4	375083-П2	Гайка	2
4	375083-П2	Гайка	1
39	375083-П	Гайка	1
	371741-П2	Болт	4
35	371720-П2	Болт	7
33	371717-П2	Болт	1
28	370834-П2	Болт крепления крышки	4
43	344976	Кольцо уплотнительное	1
66	264040-П8	Пресс-масленка	1
34	264030-П8	Пресс-масленка	1
	264020-П8	Пресс-масленка	1
54	262531-П	Пробка-заглушка	1
	258290-П	Шплинт-проволока	1
10	258088-П	Шплинт	2
10	258088-П	Шплинт	1
5	258086-П	Шплинт разводной	2
5	258086-П	Шплинт разводной	1
29	258071-П	Шплинт разводной	1
	252905-П	Заклепка	1
	252899-П	Заклепка	5
48	252157-П2	Шайба пружинная	1
57	252137-П2	Шайба пружинная	7
53	252136-П2	Шайба	10
50	252135-П2	Шайба	4
62	250810-П2	Гайка	1
27	250612-П2	Гайка	1
52	201499-П2	Болт	9
51	201460-П2	Болт	4
60	200319-П2	Болт	1

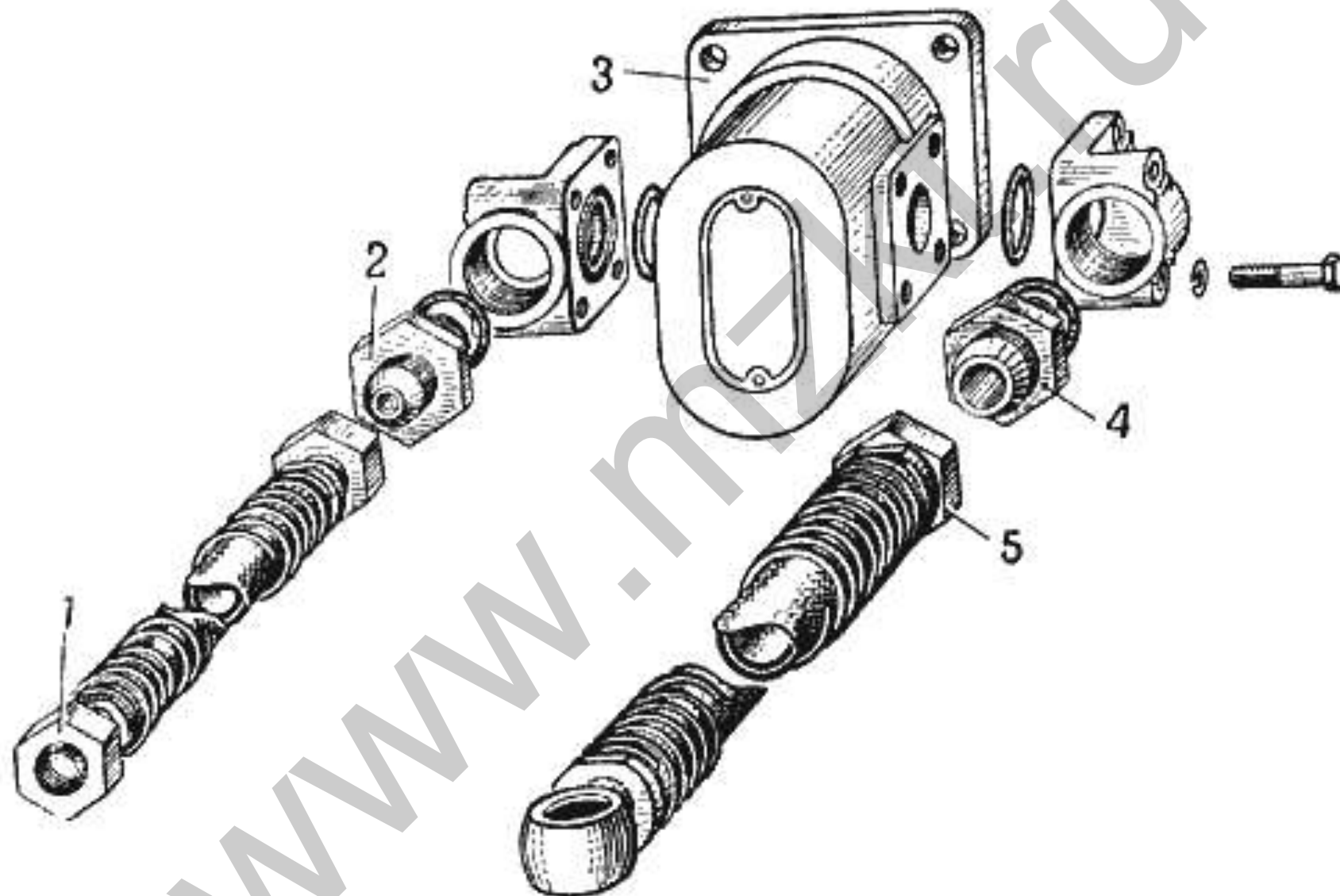


Рис. 78. Насос гидроусилителя руля

№	Номер по каталогу	Наименование детали	К-о
3	НШ46-05050028-3	Насос шестеренчатый	1
1	535А-3408031-А	Шланг гибкий от насоса к переходнику в сборе	1
5	535А-3408009	Шланг всасывающий в сборе	1
2	379397-П29	Штуцер	1
4	379396-П29	Штуцер	1
	373350-П	Шпилька	4

МАЗ 537

Рис. 079. Предохранительный клапан гидроусилителя руля.

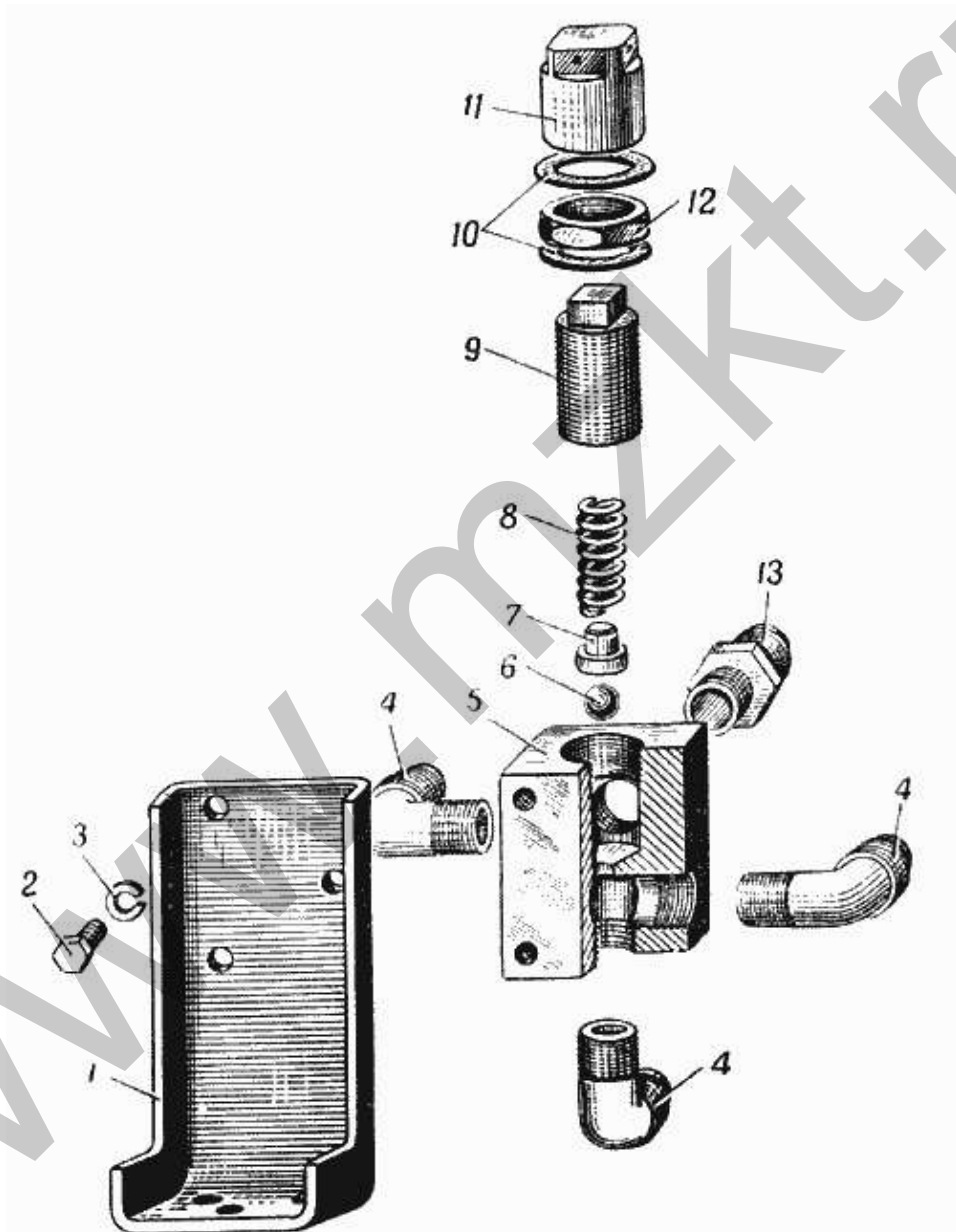


Рис. 79. Предохранительный клапан гидроусилителя руля

№	Номер по каталогу	Наименование детали	К-о
6	Шарик 1/2" (12,7) P	Шарик 1/2" (12,7) P	1
1	537-3407040	Кронштейн клапана	1
11	537-3407032	Колпачок клапана	1
9	537-3407025	Болт регулировочный	1
5	537-3407016	Корпус клапана	1
10	535A-1504070	Прокладка клапана	2
7	535-3407023	Наконечник пружины	1
8	535-3407022	Пружина клапана	1
4	525-3408039	Угольник крепления шлангов	3
13	525-3408036	Штуцер крепления шланга к предохранительному клапану	1
	379432-П	Пломба	1
12	375085-П2	Гайка	1
	258227-П	Шплинт-проволока	1
	252137-П2	Шайба пружинная	3
3	252135-П2	Шайба	3
	250811-П2	Гайка	3
	201540-П2	Болт	3
2	201455-П2	Болт	3

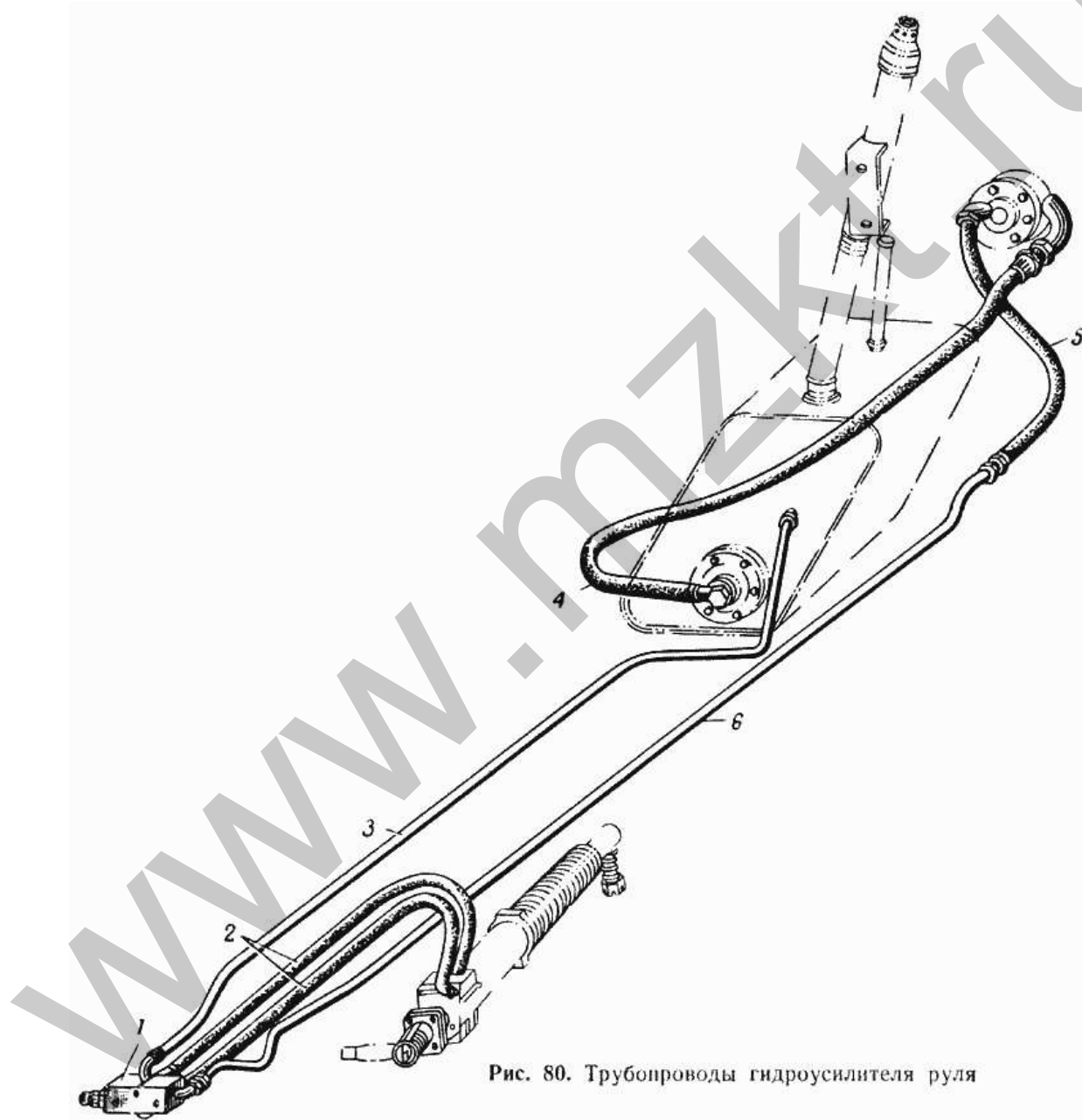


Рис. 80. Трубопроводы гидроусилителя руля

№	Номер по каталогу	Наименование детали	К-о
	537-3407010	Клапан предохранительный гидроусилителя в сборе	1
	535A-3408118	Пластина опорная переходника	1
	535A-3408114	Накладка	2
	535A-3408112	Кронштейн	1
	535A-3408110	Кронштейн крепления шлангов усилителя в сборе	1
	535A-3408073	Трубка сливная	1
3	535A-3408071	Трубка сливная в сборе	1
	535A-3408058-Б	Наконечник шланга	6
	535A-3408050-Б	Обойма наконечника шланга	6
	535A-3408046	Защитная пружина шланга	1
	535A-3408045	Пружина защитная всасывающего шланга	1
	535A-3408042	Пружина шланга защитная	2
2	535A-3408040	Шланг усилителя в сборе	2
	535A-3408038	Ниппель переходника	1
	535A-3408037	Переходник в сборе	1
	535A-3408034	Трубка нагнетательная	1
5	535A-3408031-А	Шланг гибкий от насоса к переходнику в сборе	1
6	535A-3408030	Трубопровод нагнетательный в сборе	1
	535A-3408020	Ниппель нагнетательного трубопровода	4
	535A-3408019	Кляммер крепления всасывающего шланга	1
	535A-3408012	Обойма наконечника	2
4	535A-3408009	Шланг всасывающий в сборе	1
1	535A-3407009	Клапан предохранительный с кронштейном и угольниками в сборе	1
	535A-3407008	Клапан предохранительный с угольниками в сборе	1
	535A-1504104	Болт	1
	535A-1504102	Штуцер	1
	535A-1504070	Прокладка клапана	2
	535A-1504066	Гайка накидная	1
	535A-1504064	Ниппель	1
	535-3408062	Шланг нагнетательный усилителя	2
	344790-П2	Гайка соединительная	12
	252136-П2	Шайба	1
	252135-П2	Шайба	2
	252134-П2	Шайба	2
	250512-П2	Гайка	3
	250510-П2	Гайка	2
	250508-П2	Гайка	2
	201497-П2	Болт	2
	201496-П2	Болт	3
	201458-П2	Болт	2
	201417-П2	Болт	2

МАЗ 537

Рис. 081. Масляный бак гидроусилителя руля.

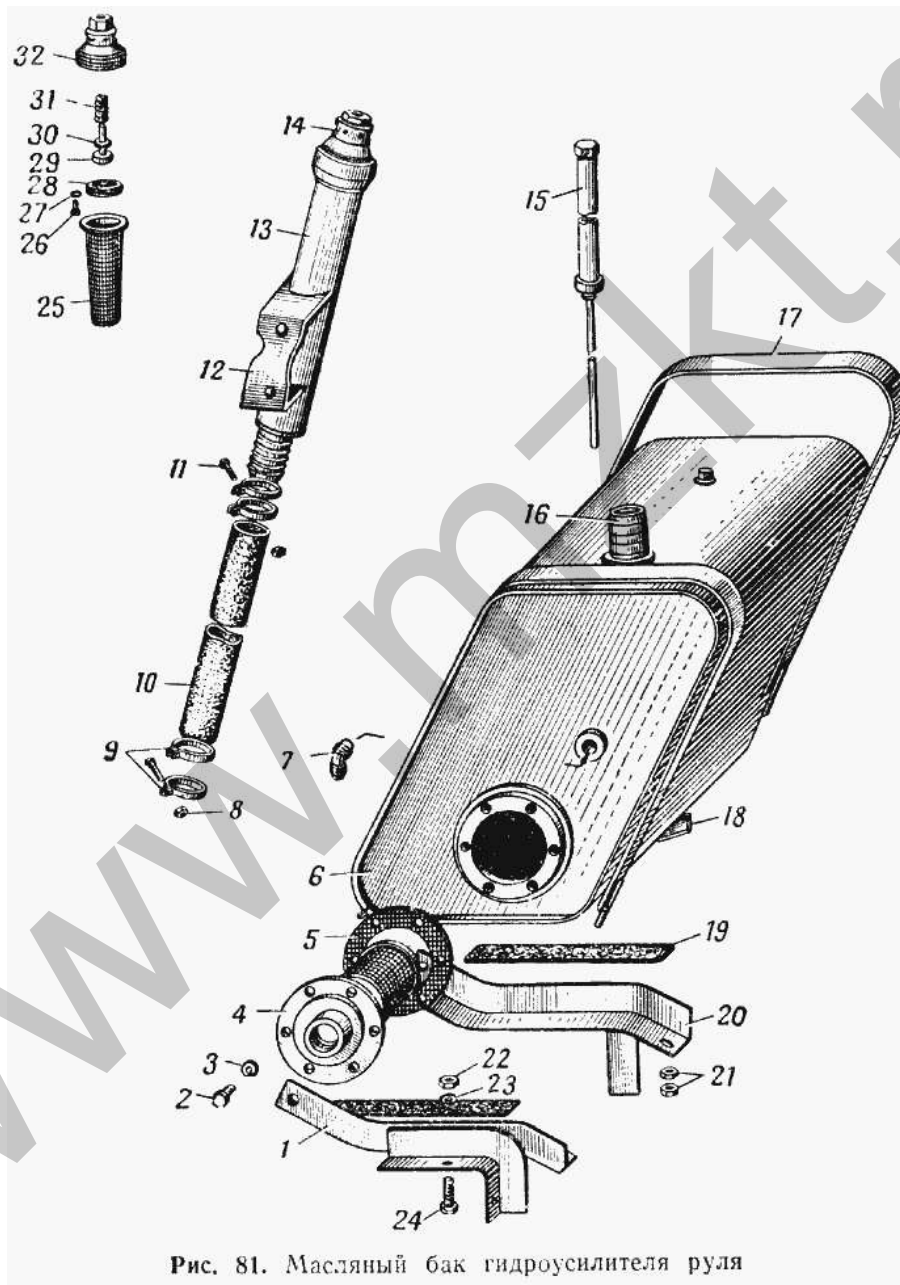


Рис. 81. Масляный бак гидроусилителя руля

№	Номер по каталогу	Наименование детали	К-о
10	537-3410190	Шланг гибкий наливной трубы	1
	537-3410169	Кольцо опорное клапана	1
28	537-3410168	Кольцо	1
31	537-3410165	Пружина клапана	1
29	537-3410164	Клапан	1
32	537-3410162	Корпус клапана	1
14	537-3410160	Клапан в сборе	1
	537-3410156	Наконечник наливного шланга	1
16	537-3410156	Наконечник наливного шланга	1
12	537-3410154-Б	Кронштейн крепления наливной трубы	1
	537-3410135	Сетка фильтра нижняя	1
	537-3410133	Сетка фильтра боковая	1
	537-3410086	Труба масляного бака наливная	1
13	537-3410085-Б	Труба масляного бака наливная в сборе	1
	537-3410084	Труба наливная в сборе	1
	537-3410078	Удлинитель указателя уровня масла	1
	537-3410077	Указатель уровня масла в сборе	1
15	537-3410076	Указатель уровня масла с удлинителем в сборе	1
	537-3410033	Крышка фильтра заборника	1
6	537-3410014-Б	Корпус бака в сборе	1
	537-3410010-Б	Бак масляный усилителя руля в сборе	1
25	537-1518160	Фильтр наливной трубы масляного бака в сборе	1
18	535А-3410180	Трубка сливная в сборе	1
	535А-3410128-Б	Угольник масляного бака передний	1
17	535А-3410121-Б	Хомут крепления масляного бака в сборе	2
19	535А-3410120	Прокладка масляного бака	2
	535А-3410114	Прокладка хомута	2
	535А-3410108-Б	Угольник масляного бака задний	1
	535А-3410107-Б	Балка масляного бака задняя	1
20	535А-3410105-Б	Балка масляного бака задняя в сборе	1
	535А-3410102-Б	Балка масляного бака передняя	1
1	535А-3410100-Б	Балка масляного бака передняя в сборе	1
	535А-3410027	Заборник масляного бака в сборе	1
5	535А-3410026	Прокладка	1
4	535А-3410023-Б	Фланец всасывающего трубопровода с заборником в сборе	1
9	535А-1504323	Хомутик	4
	525-3408039	Угольник крепления шлангов	1
7	525-3408039	Угольник крепления шлангов	3
30	375453-П	Шайба регулировочная толщиной 0,5 мм	4
	375451-П	Шайба регулировочная толщиной 1,5 мм	4
8	374180-П2	Гайка	4
11	373800-П2	Винт	4
	262512-П2	Пробка	1
23	252137-П2	Шайба пружинная	4

№	Номер по каталогу	Наименование детали	К-о
3	252135-П2	Шайба	6
27	252132-П2	Шайба пружинная	4
22	250811-П2	Гайка	4
21	250810-П2	Гайка	8
26	220051-П2	Винт	4
24	201540-П2	Болт	4
2	201455-П2	Болт	6

МАЗ 537

Рис. 082. Цилиндр колесного тормоза.

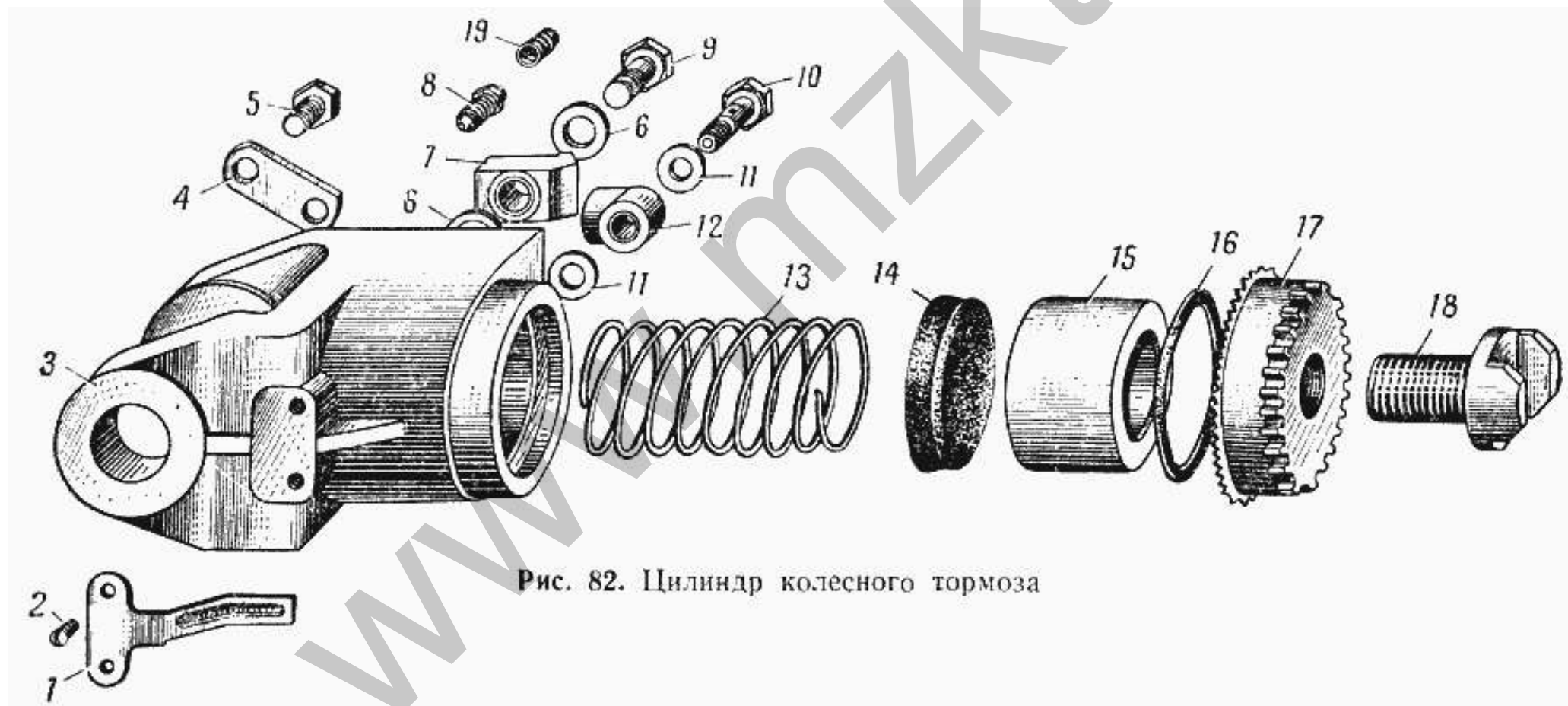


Рис. 82. Цилиндр колесного тормоза

№	Номер по каталогу	Наименование детали	К-о
10	537-3506435	Болт соединительный	16
9	537-3506429	Болт соединительный	4
12	537-3506427	Муфта соединительная	16
7	537-3506426	Тройник колесного тормозного цилиндра	4
	537-3506014	Болт соединительный	4
11	537-3506013	Прокладка	32
4	537-3501134	Пластина стопорная оси	8
1	537-3501068	Пружина колпака	8
17	537-3501060	Гайка регулировочная в сборе	8
3	537-3501053	Цилиндр колесного тормоза	8
	535A-3506361	Втулка защитная	3
	535A-3506223-A	Прокладка	27
	535A-3506222-A	Прокладка резиновая	10
16	535A-3505121	Кольцо уплотнительное	8
	535A-1804397-A	Прокладка резиновая	2
18	535-3501066	Винт регулировочный	8
13	535-3501058	Пружина манжеты	8
14	535-3501056	Манжета поршня	8
15	535-3501055	Поршень цилиндра	8
	51-3506045-A	Муфта соединительная	12
	51-3506012	Болт соединительный тройника	10
6	51-3306013	Прокладка	36
	252135-П2	Шайба	16
2	220075-П8	Винт крепления пружины	16
	210Д-3506382	Зажим соединительный головки в сборе	1
5	201455-П2	Болт	16
19	12-3501049	Колпачок клапана	8
8	12-3501048	Клапан перепускной	8

МАЗ 537

Рис. 083. Тормозная педаль и привод.

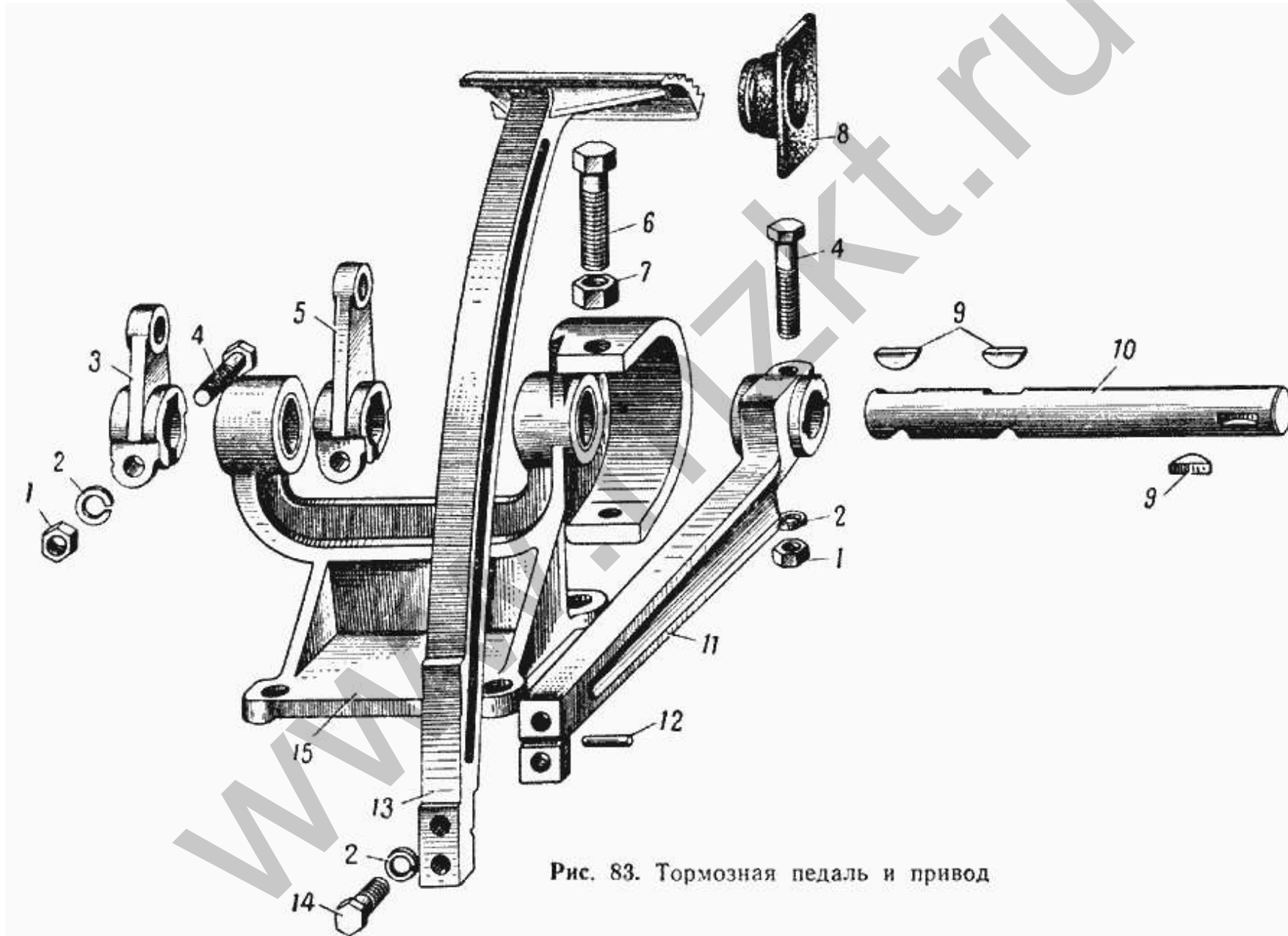


Рис. 83. Тормозная педаль и привод

№	Номер по каталогу	Наименование детали	К-о
	535A-4503416	Втулка кронштейна	2
	535A-3504100	Тяга к тормозному крану в сборе	1
	535A-3504080	Вал педали тормоза с кронштейном и педалью в сборе	1
	535A-3504045	Планка пружины педали тормоза	1
11	535A-3504016	Основание педали	1
13	535A-3504015	Педаль тормоза	1
	535A-3504014	Педаль тормоза в сборе	1
	535-3504102	Тяга к тормозному крану	1
3	535-3504096	Рычаг привода тормоза	1
	535-3504092	Кронштейн вала педали тормоза	1
15	535-3504090	Кронштейн вала педали тормоза с втулками в сборе	1
10	535-3504082	Вал педали тормоза	1
12	377372-П	Штифт	1
6	371737-П2	Болт	2
9	314008-П	Шпонка сегментная	3
	260088-П18	Палец вилки	2
	258039-П	Шплинт	2
	252138-П2	Шайба пружинная	4
2	252136-П2	Шайба	3
7	250811-П2	Гайка	2
	250515-П2	Гайка	1
1	250512-П2	Гайка	3
	206945-П2	Болт крепления суппорта	32
	201587-П2	Болт	4
14	201502-П2	Болт	2
4	200319-П2	Болт	3
5	200-3508073	Рычаг привода ручного тормоза малый	1
	200-3504055-Б	Вилка штока тормозной камеры	2
	200-1602094	Пружина оттяжная	1
8	200-1602035	Муфта педали защитная	1

МАЗ 537

Рис. 084. Главный тормозной цилиндр.

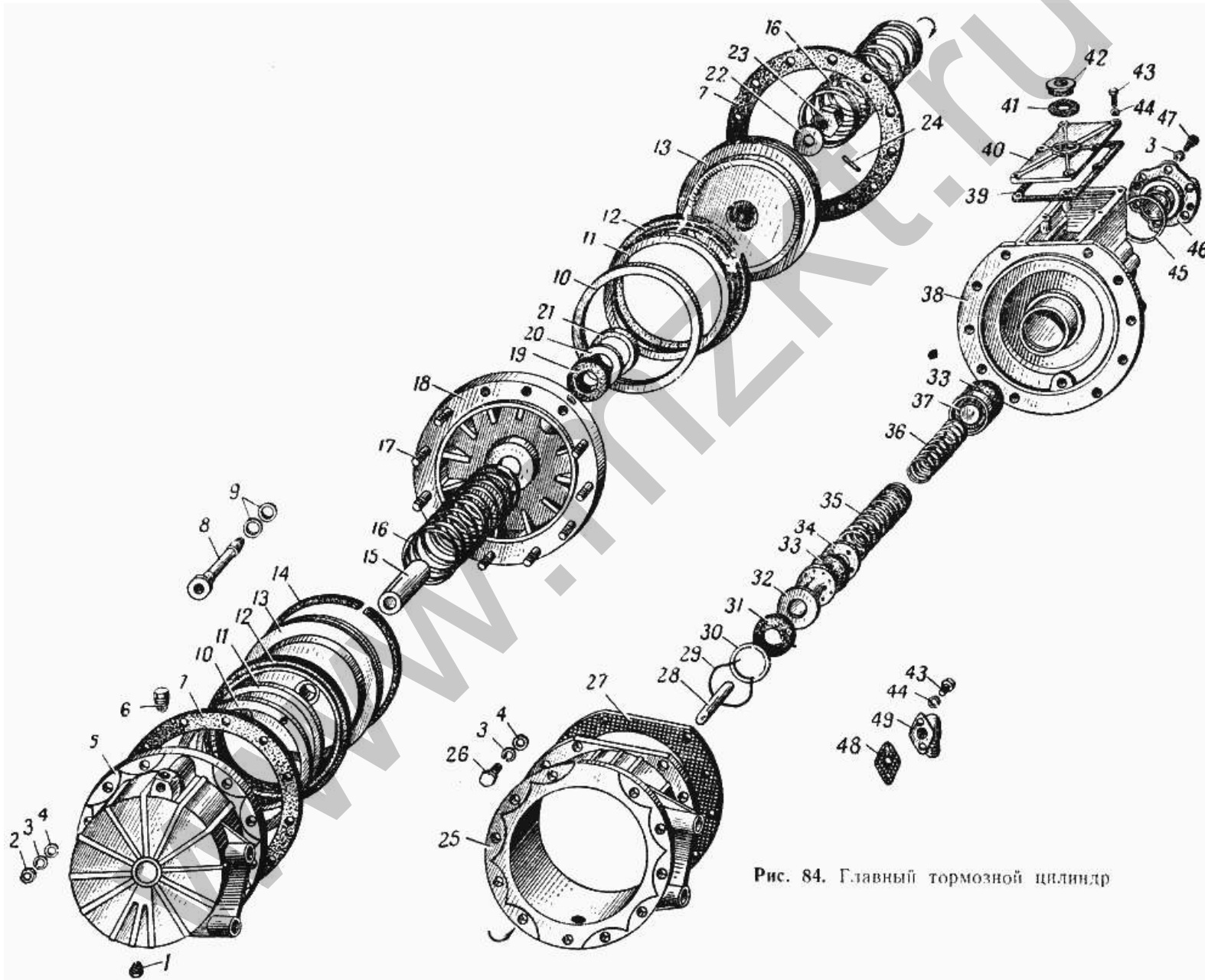


Рис. 84. Главный тормозной цилиндр

№	Номер по каталогу	Наименование детали	К-о
	537-3505236	Кронштейн защитного кожуха в сборе	1
	537-3505230	Защитный кожух с кронштейном в сборе	1
	537-3505150	Уровнемер с пробкой в сборе	2
40	537-3505148	Крышка картера	2
38	537-3505082	Картер	2
	537-3505080	Картер главного тормозного цилиндра в сборе	2
27	537-3505074	Прокладка картера	2
25	537-3505072	Корпус главного тормозного цилиндра промежуточный	2
7	537-3505054	Прокладка корпуса	4
18	537-3505044	Крышка корпуса	2
	537-3505040	Крышка корпуса в сборе	2
12	537-3505025	Манжета поршня	4
13	537-3505022	Поршень	4
	537-3505020	Поршень главного тормозного цилиндра в сборе	4
5	537-3505015	Корпус главного тормозного цилиндра	2
48	536-3505105	Прокладка	2
10	536-3505027	Гайка манжеты поршня	4
11	536-3505026	Шайба манжеты поршня	4
14	536-3505024	Набивка	4
42	535A-3505156	Пробка наливная	2
30	535A-3505138	Шайба упорная поршня	2
31	535A-3505136-Б	Манжета уплотнительная поршня наружная	2
22	535A-3505129	Шайба стопорная	2
23	535A-3505128	Гайка стяжного болта	2
8	535A-3505124	Болт стяжной	2
45	535A-3505121	Кольцо уплотнительное	2
46	535A-3505120	Пробка	2
33	535A-3505118-А	Манжета уплотнительная поршня	4
49	535A-3505104	Патрубок	2
37	535A-3505090	Вспомогательный поршень	2
28	535A-3505064	Шток	2
17	535A-3505045	Шпилька крышки корпуса	20
15	535A-3505030-Б	Труба распорная	2
41	535-3505152	Прокладка	2
39	535-3505146	Прокладка крышки картера	2
29	535-3505140	Кольцо стопорное	2
	535-3505134	Пружина поршня	2
	535-3505132	Поршень	2
32	535-3505130	Поршень главного тормозного цилиндра с пружиной в сборе	2
36	535-3505115	Пружина возвратная поршня малая	2
35	535-3505114	Пружина возвратная поршня большая	2
34	535-3505112	Держатель возвратной пружины поршня	2
	535-3505110	Держатель с пружиной поршня в сборе	2
21	535-3505052	Гайка крышки	2

№	Номер по каталогу	Наименование детали	К-о
20	535-3505050	Шайба крышки	2
19	535-3505048	Манжета крышки корпуса	2
16	535-3505034	Пружина	4
9	400035-Г	Кольцо уплотнительное	4
1	262500-П2	Пробка-заглушка	6
24	258632-П	Штифт	2
	258288-П	Шплинт-проволока	4
6	252507-П2	Пробка	8
3	252137-П2	Шайба пружинная	75
44	252135-П2	Шайба	16
	252016-П2	Шайба	8
4	252007-П2	Шайба штампованная	60
2	250514-П2	Гайка	40
	206906-П2	Болт	8
26	201543-П2	Болт	23
47	201542-П2	Болт	12
43	201457-П2	Болт	16

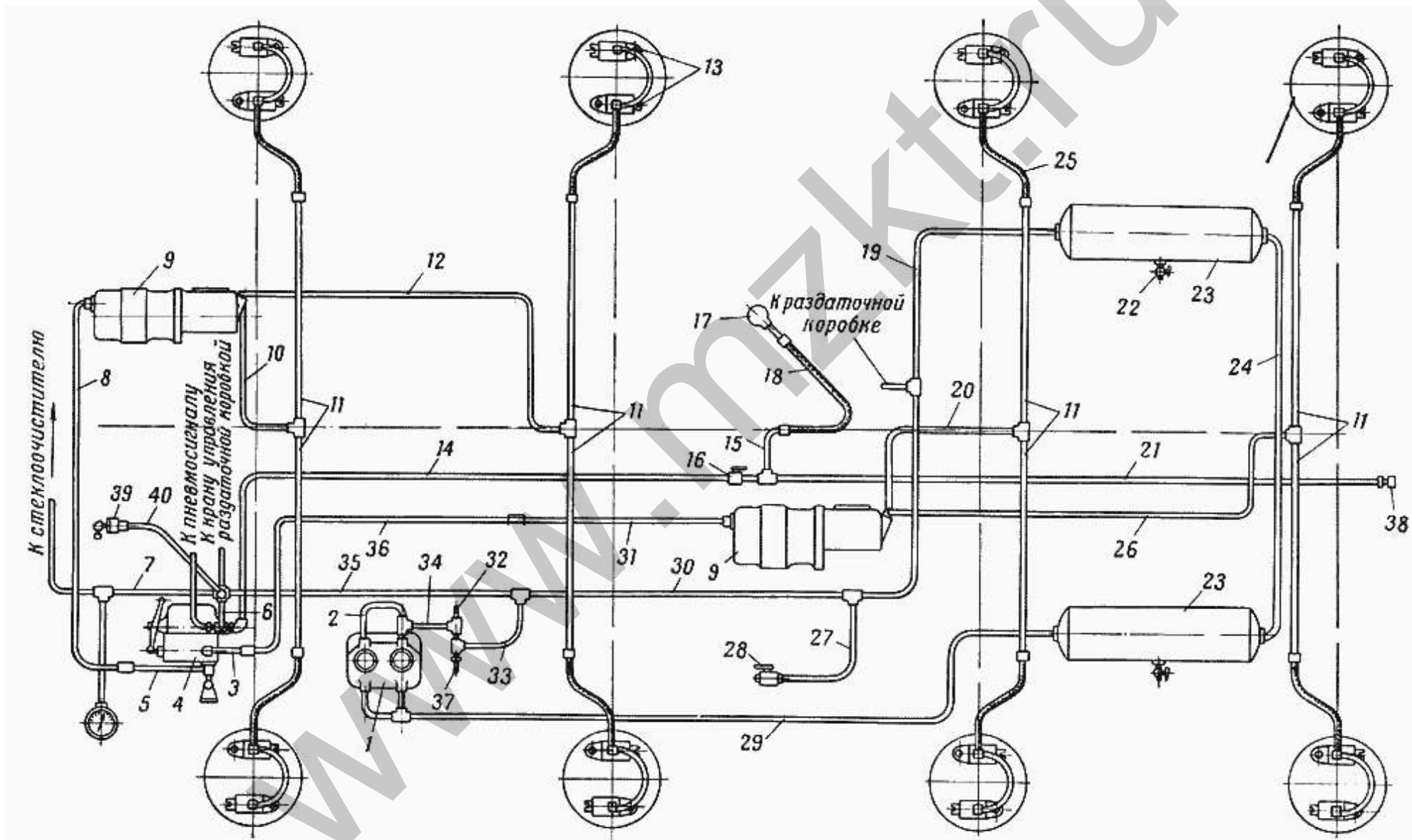


Рис. 85. Схема пневмогидравлической системы

№	Номер по каталогу	Наименование детали	К-о
32	СК-АР-10Б-3512000	Регулятор давления в сборе	1
39	537-3525010	Клапан буксирный в сборе	1
1	537-3509015	Компрессор в сборе	1
	537-3506596	Втулка	16
	537-3506595	Обойма защитная	8
15	537-3506497	Воздухопровод к гибкому шлангу полуприцепа	1
38	537-3506471	Колпачок	1
26	537-3506446	Гидропровод от главного тормозного цилиндра задней тележки к тройнику четвертой поперечины в сборе	1
	537-3506431	Прижим трубок соединительных	8
12	537-3506400	Гидропровод от главного цилиндра передней тележки к тройнику второй поперечины в сборе	1
18	537-3506380-А	Шланг к полуприцепу гибкий в сборе	1
11	537-3506376	Гидропровод от тройника на поперечине к колесу в сборе	8
10	537-3506370	Гидропровод от главного тормозного цилиндра к тройнику первой поперечины в сборе	1
20	537-3506366	Гидропровод от главного тормозного цилиндра тележки к тройнику третьей поперечины в сборе	1
27	537-3506360	Воздухопровод от тройника к крану отбора воздуха	1
2	537-3506352	Воздухопровод между разгрузочными камерами компрессора	1
34	537-3506350	Воздухопровод от регулятора давления к компрессору	1
33	537-3506348	Воздухопровод от тройника к регулятору давления	1
21	537-3506331	Воздухопровод от тормозного крана к разобцительному крану (второй)	1
14	537-3506330	Воздухопровод от тормозного крана к разобцительному крану (первый)	1
40	537-3506325	Воздухопровод от буксирного клапана к крестовине	1
	537-3506291	Кляммер	1
31	537-3506288	Воздухопровод от тормозного крана к главному тормозному цилиндру задней тележки (третий)	1
36	537-3506282	Воздухопровод от тормозного крана к главному тормозному цилиндру задней тележки (второй)	1
3	537-3506280	Воздухопровод от тормозного крана к главному тормозному цилиндру задней тележки (первый)	1
8	537-3506272	Воздухопровод от тормозного крана к главному тормозному цилиндру переднему (второй)	1
5	537-3506270	Воздухопровод от тормозного крана к главному тормозному цилиндру переднему (первый)	1
6	537-3506249	Воздухопровод от баллонов к тормозному крану четвертый	1
35	537-3506248	Воздухопровод от баллонов к тормозному крану третий	1
30	537-3506245	Воздухопровод от баллонов к тормозному крану второй	1
19	537-3506244	Воздухопровод от баллонов к тормозному крану первый	1
24	537-3506230	Воздухопровод между баллонами	1
	537-3506221	Воздухопровод конечный	2
	537-3506219	Воздухопровод конечный	1
29	537-3506205	Воздухопровод от компрессора к баллонам	1
7	537-3506194	Воздухопровод от крестовины тормозного крана к крестовине в кабине	1
	537-3506096	Гидропровод соединительный длинный в сборе	8
	537-3506092	Гидропровод соединительный короткий в сборе	8

№	Номер по каталогу	Наименование детали	К-о
	537-3506040	Ниппель проходной	1
9	537-3505010-А	Главный тормозной цилиндр в сборе	2
13	537-3501050	Цилиндр колесного тормоза в сборе	8
	535Б-3506379	Ниппель угловой	2
	535Б-3506112	Хомут шланга	8
	535А-8508050-Б	Ремень установочный в сборе	4
	535А-8005272	Лента стяжная	8
	535А-8005270	Шланг соединительный	2
	535А-4225104	Тройник	2
37	535А-3515050	Клапан предохранительный в сборе	1
4	535А-3514008	Тормозной кран с угольниками в сборе	1
25	535А-3506410	Шланг тормозов в сборе	8
	535А-3506406	Шланг защитный	1
	535А-3506379	Ниппель угловой	6
	535А-3506175	Кляммер	2
	535А-3506165	Колодка воздухопроводов	6
	535А-3506161	Колодка воздухопроводов	4
	535А-3506109	Шланг соединительный	5
	535А-3506078	Угольник конечный	1
	535А-3506033	Тройник	4
	535-4225098	Угольник конечный	4
23	535-3513015	Баллон воздушный в сборе	2
	525-3724042	Втулка резиновая	2
	51-3506010	Тройник главного тормозного цилиндра	2
	401461-П8	Тройник	1
	379804-П8	Крестовина	1
	379667-П1	Кляммер	2
	379658-П8	Угольник	1
	379645-П8	Угольник	2
	379561-П8	Тройник	1
	379518-П8	Ниппель	1
	379435-П8	Тройник	1
	379260-П	Муфта конусная	26
	379230-П8	Гайка соединительная	26
	379207-П1	Кляммер	9
	379206-П2	Кляммер	9
	379168-П1	Кляммер	10
	379080-П8	Угольник компрессора	1
	379057-П8	Угольник конечный	8
	379053-П8	Угольник	2
	379052-П8	Угольник конечный	1
	379036-П8	Ниппель конечный	1
	379029-П8	Ниппель конечный	1
	379020-П8	Ниппель проходной трубки	1

№	Номер по каталогу	Наименование детали	К-о
	375063-П8	Гайка	9
	374180-П2	Гайка	8
	373800-П2	Винт	8
	315404-П8	Кляммер	12
	314802-П	Муфта конусная	12
	314801-П	Муфта конусная	2
	314612-П8	Ниппель	4
	297588-П8	Лента стяжная	2
	297584-П8	Лента стяжная	4
	297580-П8	Пряжка хомута	14
	297575-П8	Шплинт стяжной	14
	262542-П2	Пробка	2
	252164-П2	Шайба пружинная	9
	252161-П2	Шайба пружинная	1
	252138-П2	Шайба пружинная	8
	252136-П2	Шайба	10
	252134-П2	Шайба	42
	252134-П2	Шайба	2
	252006-П2	Шайба	4
	252004-П2	Шайба	24
	251106-П2	Гайка	1
	250764-П2	Гайка	2
	250640-П2	Гайка	1
	250559-П2	Гайка	8
	250512-П2	Гайка	4
	250508-П2	Гайка	38
28	205-3523010-Б1	Кран отбора воздуха в сборе	1
22	205-3515010-А	Кран спускной в сборе	2
	201497-П2	Болт	7
	201491-П2	Болт	2
	201426-П2	Болт	8
	201424-П2	Болт	2
	201422-П2	Болт	1
	201420-П2	Болт	17
	201418-П2	Болт	4
	201417-П2	Болт	2
	201415-П2	Болт	8
17	200-3521010-В1	Головка соединительная в сборе	2
16	200-3520010	Кран разобщительный в сборе	1

МАЗ 537
Рис. 086. Ручной тормоз.

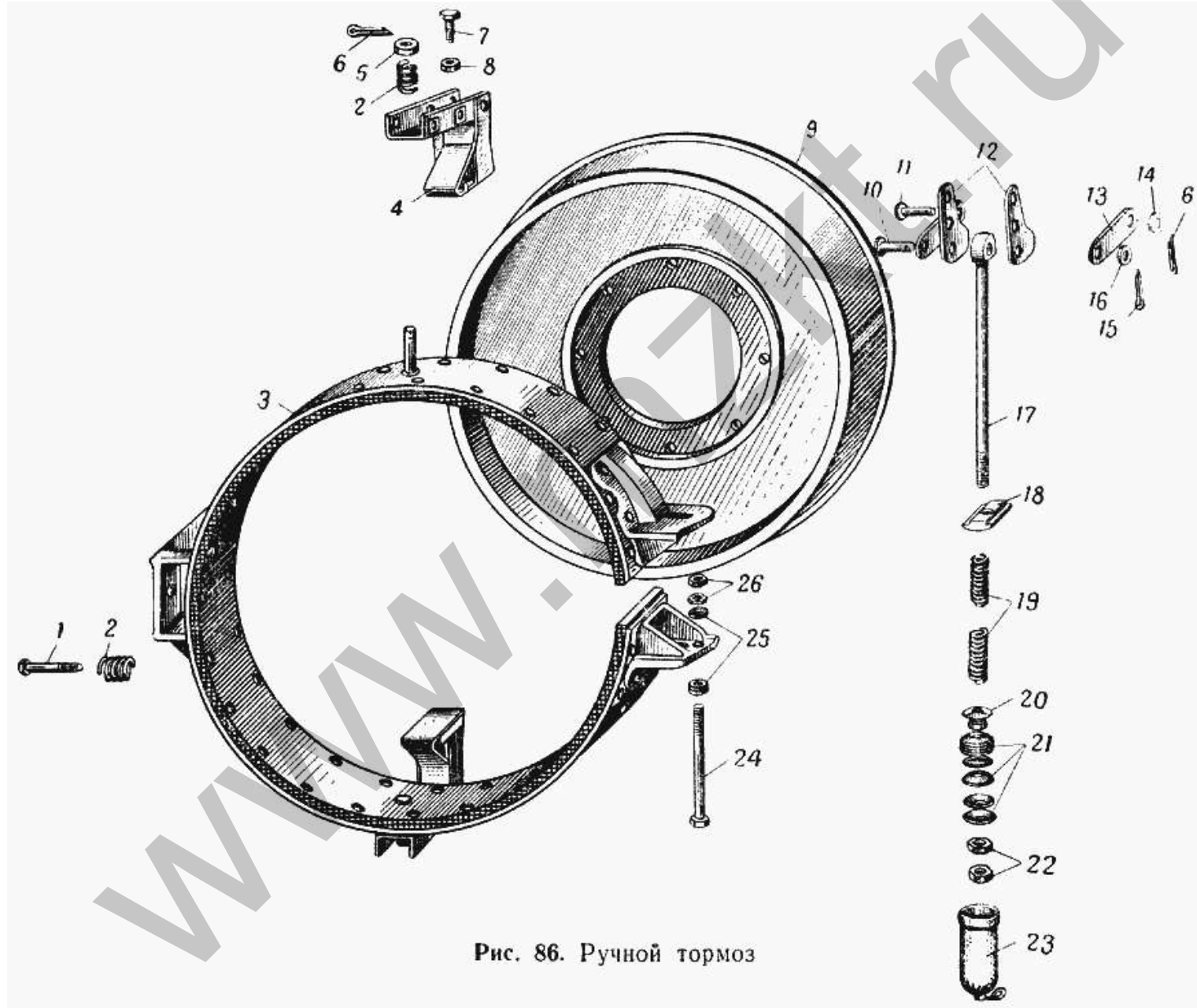


Рис. 86. Ручной тормоз

№	Номер по каталогу	Наименование детали	К-о
	537-3507202	Лист защиты ручного тормоза правый в сборе	1
	537-3507201	Лист защиты ручного тормоза левый в сборе	1
9	537-3507052-Б	Барабан ручного тормоза	1
	535А-3507094	Палец пружины	2
5	535А-3507093	Тарелка пружины	2
4	535А-3507090	Кронштейн подвески ленты центрального тормоза	2
23	535А-3507089-Б2	Чехол в сборе	1
20	535А-3507088	Сухарь стяжки ручного тормоза	1
19	535А-3507086	Пружина возвратная ленты ручного тормоза	2
21	535А-3507084	Пружина стяжки	8
17	535А-3507082	Стяжка ленты ручного тормоза	1
18	535А-3507080	Опора нажимного кулака	1
12	535А-3507078	Кулак ручного тормоза	2
13	535А-3507076	Щека привода ручного тормоза	2
	535А-3507059	Накладка ленты ручного тормоза	1
	535А-3507056	Лента ручного тормоза в сборе	1
3	535А-3507054-Б	Лента ручного тормоза с накладкой в сборе	1
2	501-3507063	Пружина установочного болта	3
1	371753-П8	Болт установочный ручного тормоза	1
24	370543-П8	Болт регулировочный	1
	313000-П	Заклепка трубчатая	48
16	312304-П2	Шайба	1
10	260112-П51	Палец	1
11	260091-П51	Палец	1
	258283-П	Шплинт-проволока	2
15	258054-П	Шплинт	1
6	258040-П	Шплинт	2
6	258040-П	Шплинт	1
	252135-П2	Шайба	16
25	252037-П2	Шайба	2
14	252007-П2	Шайба штампованная	1
	252005-П2	Шайба	4
22	250559-П2	Гайка	2
8	250510-П2	Гайка	14
26	250508-П8	Гайка	2
7	201459-П2	Болт	4
	201456-П2	Болт	10
	201455-П2	Болт	6

МАЗ 537

Рис. 087. Управление ручным тормозом.

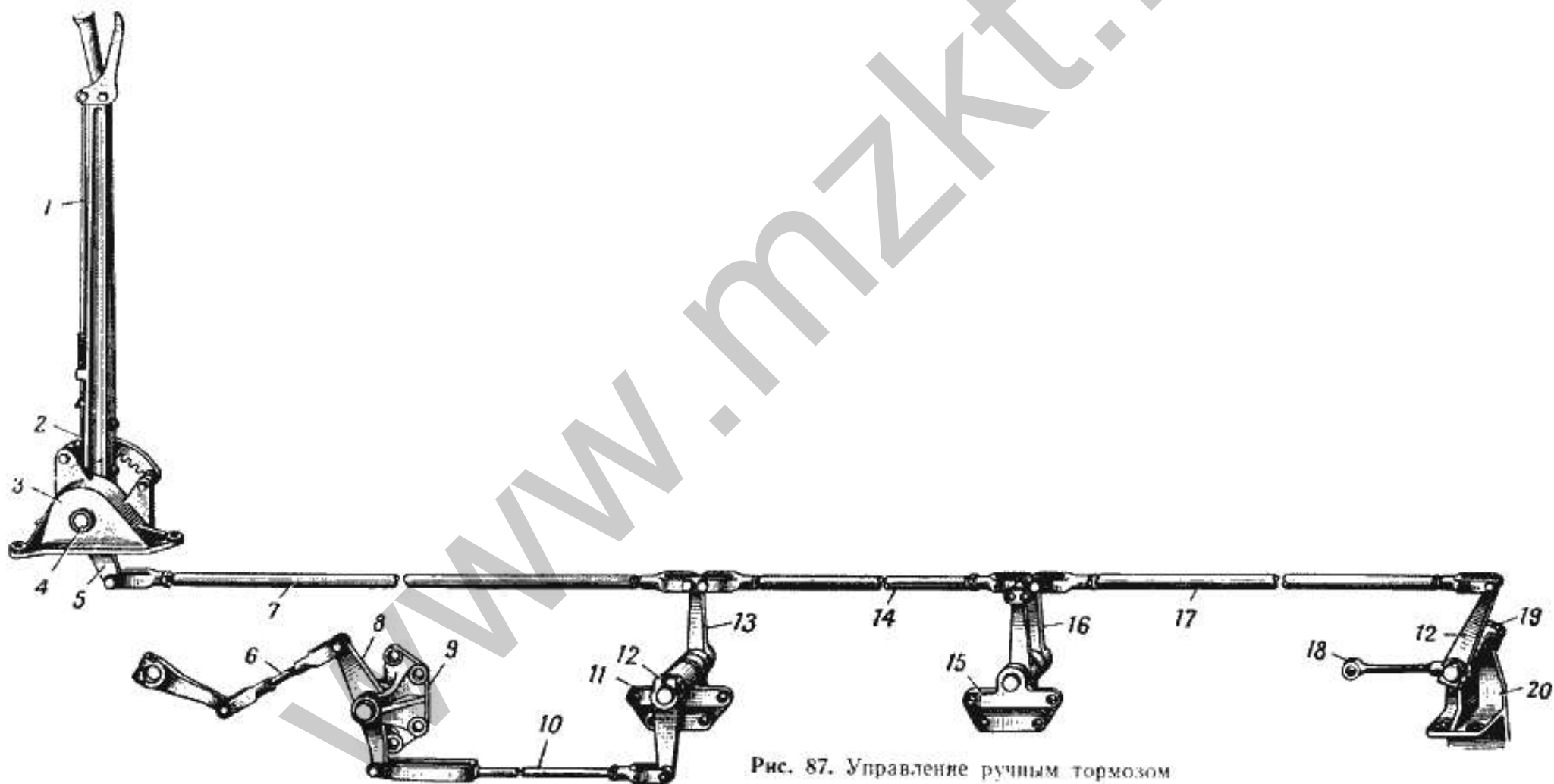


Рис. 87. Управление ручным тормозом

№	Номер по каталогу	Наименование детали	К-о
	Шарик 3/8" (9,525) P	Шарик 3/8" (9,525) P	1
	537-3508300	Втулка компенсаторная	1
	537-3508232	Тяга привода ручного тормоза задняя	1
17	537-3508230	Тяга привода ручного тормоза задняя в сборе	1
	537-1508127-Б	Валик среднего кронштейна	1
	537-1508126-Б	Кронштейн привода переключения передач средний	1
15	537-1508125-Б	Кронштейн переключения передач средний с рычагами в сборе	1
	535А-4503416	Втулка кронштейна	4
	535А-3508258	Вал кронштейна	1
	535А-3508252	Прокладка кронштейна	1
	535А-3508244	Хвостовик ручного тормоза	1
18	535А-3508240	Хвостовик ручного тормоза в сборе	1
	535А-3508236	Втулка кронштейна	2
	535А-3508162	Вилка тяги передняя	3
	535А-3508132-Б	Тяга привода ручного тормоза средняя	1
14	535А-3508130	Тяга привода ручного тормоза средняя в сборе	1
13	535А-3508124-Б	Рычаг привода ручного тормоза средний	1
	535А-3508122-Б	Тяга привода ручного тормоза передняя	1
7	535А-3508120	Тяга привода ручного тормоза передняя в сборе	1
	535А-3508117	Клин рычага привода ручного тормоза	1
12	535А-3508116	Рычаг привода тормоза прицепа	2
5	535А-3508115	Рычаг привода ручного тормоза передний	1
11	535А-3508100	Кронштейн привода ручного тормоза с втулками в сборе	2
9	535А-3508086-Б	Кронштейн привода рычага тормозного крана с двуплечим рычагом в сборе	1
	535А-3508083-Б	Вал кронштейна	1
8	535А-3508080-Б	Рычаг двуплечий	1
	535А-3508064-Б	Кронштейн вала рычага ручного тормоза	1
3	535А-3508062	Кронштейн вала рычага ручного тормоза в сборе	1
	535А-3508060-Б	Кронштейн вала рычага ручного тормоза в сборе	1
	535А-3508056	Вал рычага	1
4	535А-3508055-Б	Вал рычага ручного тормоза	1
	535А-3508054	Тяга ручного привода тормоза прицепа малая	1
6	535А-3508053	Тяга ручного привода тормоза прицепа малая в сборе	1
	535А-3508049	Сухарь сектора рычага рукоятки тормоза	2
	535А-3508044	Тяга ручного привода тормоза прицепа большая	1
10	535А-3508041	Тяга ручного привода тормоза прицепа большая в сборе	1
20	535А-1801061	Кронштейн подвески раздаточной коробки передний левый	1
16	535А-1508152	Рычаг привода переключения передач средний	2
	535А-1508121-Б	Кронштейн привода ручного тормоза	2
	535-3508070	Втулка кронштейна	2
19	535-3504096	Рычаг привода тормоза	1
	525-3508034	Палец рукоятки тяги фиксаторной планки	2
	370803-П2	Болт стопорный	1

№	Номер по каталогу	Наименование детали	К-о
	314008-П	Шпонка сегментная	4
	314004-П	Шпонка сегментная	1
	264020-П8	Пресс-масленка	1
	264020-П8	Пресс-масленка	2
	260088-П18	Палец вилки	4
	260086-П18	Палец	1
	260058-П18	Палец вилки	7
	258039-П	Шплинт	12
	252873-П	Заклепка	24
	252137-П2	Шайба пружинная	1
	252136-П2	Шайба	18
	252135-П2	Шайба	1
	252134-П2	Шайба	2
	252004-П8	Шайба	1
	251108-П	Гайка квадратная	3
	250764-П2	Гайка	4
	250688-П8	Гайка	1
	250514-П2	Гайка	1
	250513-П2	Контргайка тяги	5
	250512-П2	Гайка	15
	250508-П2	Гайка	1
	201501-П2	Болт	8
	201498-П2	Болт	3
	200320-П2	Болт крепления рычага ручного тормоза	3
	200319-П2	Болт	4
	200-3508110	Скоба пружины компенсатора	1
	200-3508105	Пружина-компенсатор разности ходов	1
2	200-3508047	Сектор рычага ручного тормоза в сборе	1
	200-3508045-А	Вилка тяги	6
	200-3508036	Пружина тяги фиксаторной планки	1
	200-3508033	Рукоятка тяги фиксаторной планки рычага ручного тормоза	1
	200-3508031	Болт фиксаторной планки рычага ручного тормоза	2
	200-3508030	Планка рычага ручного тормоза фиксаторная	1
	200-3508027	Тяга фиксаторной планки рычага ручного тормоза в сборе	1
	200-3508021	Рычаг ручного тормоза	1
1	200-3508015	Рычаг ручного тормоза в сборе	1
	200-3504055-Б	Вилка штока тормозной камеры	1
	200-3504030	Шплинт	1

МАЗ 537

Рис. 088. Компрессор и его привод.

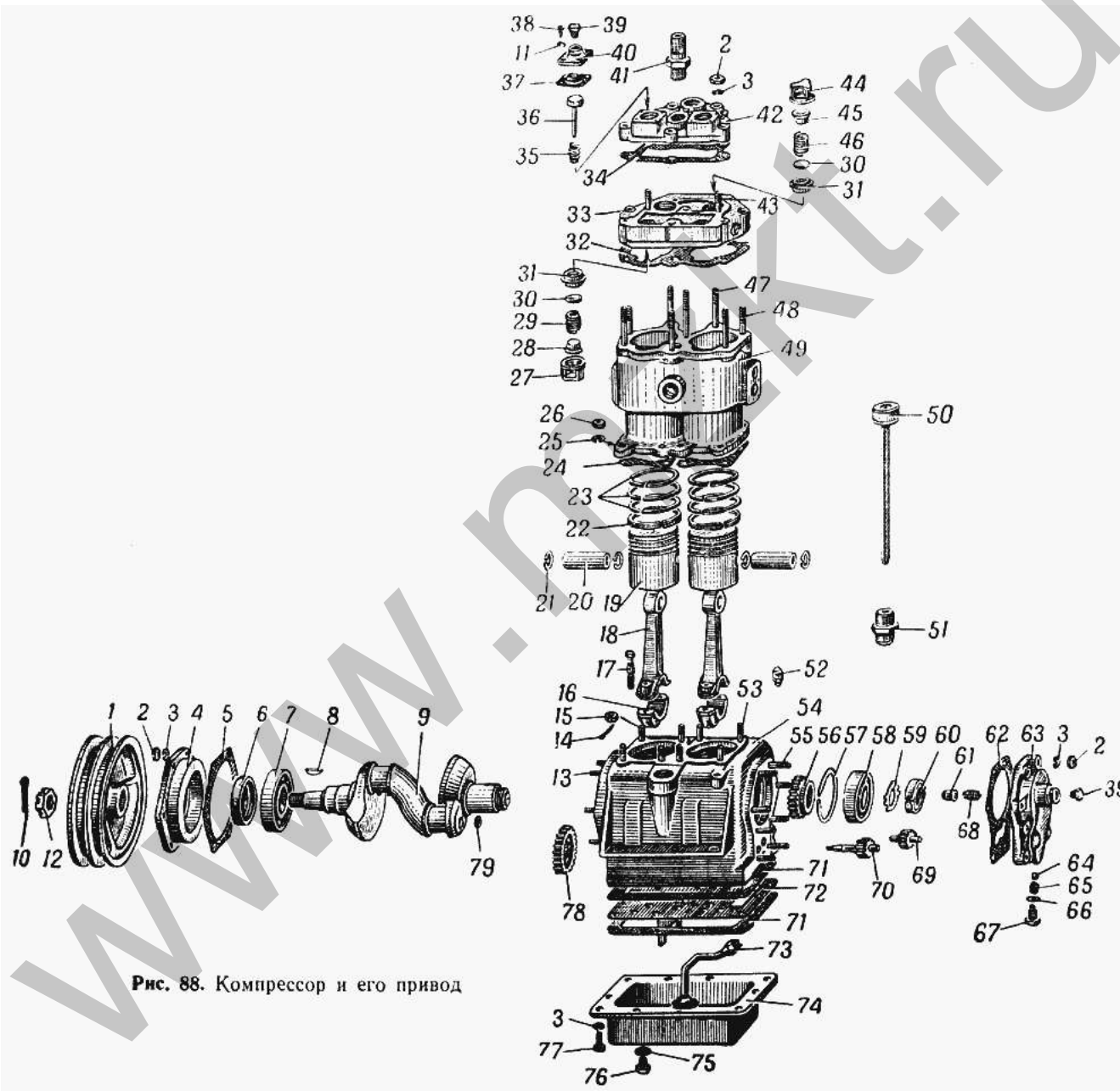


Рис. 88. Компрессор и его привод

№	Номер по каталогу	Наименование детали	К-о
64	Шарик перепускного клапана 3/8" (9,525)	Шарик перепускного клапана 3/8" (9,525) P	1
	537-3509490-B	Кронштейн крепления компрессора	1
51	537-3509472	Штуцер заливной горловины	1
50	537-3509450	Указатель уровня масла в сборе	1
34	537-3509370	Прокладка крышки головки компрессора	1
42	537-3509368-B	Крышка головки компрессора	1
	537-3509365	Крышка головки компрессора в сборе	1
45	537-3509354-B	Ограничитель подъема нагнетательного клапана	2
44	537-3509350	Корпус нагнетательного клапана	2
	537-3509324-B	Кронштейн натяжного ролика ремня компрессора	1
	537-3509317	Прокладка крышки натяжного ролика	1
	537-3509315	Крышка	1
	537-3509306-B	Ролик натяжной	1
	537-3509300-B	Натяжное приспособление компрессора в сборе	1
1	537-3509130-B	Шкив компрессора	1
74	537-3509102	Поддон в сборе	1
31	537-3509068	Седло клапана компрессора	4
36	537-3509056-B	Поршень разгрузочной камеры в сборе	2
32	537-3509051	Прокладка головки компрессора	1
46	537-3509048	Пружина нагнетательного клапана	2
35	537-3509044	Пружина поршня разгрузочной камеры	2
33	537-3509041	Головка компрессора	1
	537-3509040	Головка компрессора в сборе	1
	537-3509030-B	Блок цилиндров компрессора	1
49	537-3509028	Блок цилиндров компрессора в сборе	1
72	535A-3509596-B	Лист успокоительный в сборе	1
73	535A-3509580-B	Трубка масляного насоса всасывающая в сборе	1
66	535A-3509576	Прокладка пробки	1
67	535A-3509574	Пробка перепускного клапана	1
65	535A-3509572	Пружина перепускного клапана	1
	535A-3509552	Втулка	4
78	535A-3509546	Шестерня привода масляного насоса ведомая	1
56	535A-3509542	Шестерня привода масляного насоса ведущая	1
69	535A-3509536	Шестерня масляного насоса ведомая	1
70	535A-3509532	Шестерня масляного насоса ведущая	1
	535A-3509474-B	Прокладка штуцера	1
28	535A-3509354-B	Ограничитель подъема клапана	2
27	535A-3509350	Корпус клапана компрессора	2
	535A-3509328-B	Болт-натяжитель ремня компрессора	1
17	535A-3509200	Болт крепления шатуна	4
16	535A-3509196	Крышка шатуна	2
	535A-3509194	Втулка верхней головки шатуна	2
18	535A-3509190	Шатун компрессора	2

№	Номер по каталогу	Наименование детали	К-о
	535A-3509180	Шатун компрессора в сборе	2
	535A-3509150	Поршень с шатуном в сборе	2
76	535A-3509148	Пробка сливная	1
79	535A-3509111	Заглушка коленчатого вала	2
9	535A-3509110	Вал коленчатый компрессора	1
	535A-3509108	Вал коленчатый компрессора в сборе	1
61	535A-3509098	Сальник уплотнения задний	1
68	535A-3509097	Пружина сальника уплотнения	1
62	535A-3509091-Б	Прокладка задней крышки	1
63	535A-3509090-Б	Крышка картера компрессора задняя	1
	535A-3509089-Б	Крышка картера компрессора задняя в сборе	1
71	535A-3509064-Б	Прокладка поддона	2
5	535A-3509063	Прокладка передней крышки	1
4	535A-3509061	Крышка картера компрессора передняя	1
37	535A-3509055	Диафрагма разгрузочной камеры	2
40	535A-3509054	Крышка разгрузочной камеры	2
30	535A-3509050	Клапан компрессора	4
29	535A-3509048	Пружина клапана компрессора	2
24	535A-3509038	Прокладка цилиндра компрессора	2
	535A-3509020-Б	Картер компрессора	1
54	535A-3509018-Б	Картер компрессора в сборе	1
75	535A-3506013	Прокладка	1
	535A-1308059	Шайба	1
	535A-1308057	Втулка распорная подшипников	1
	535A-1308054	Шайба установочная оси натяжного ролика	2
	535A-1308051	Ось ролика	1
	535A-1308042	Прокладка сальника	1
	535A-1308039	Шайба сальника	1
	535A-1308037	Гайка кольцевая	1
	525-3509335	Шайба упорная	1
	525-3509309	Сальник кольцевой гайки	1
	525-3509308	Кольцо стопорное	1
57	525-1701034	Шайба шарикоподшипника стопорная	1
22	402-1004035	Кольцо поршневое маслосъемное	2
23	402-1004030	Кольцо поршневое компрессионное	6
20	402-1004020-А	Палец поршневой	2
19	402-1004015	Поршень компрессора	2
21	400-1004022	Кольцо стопорное поршневого пальца	4
41	379382-П8	Штуцер	1
	379040-П8	Ниппель конечный	1
	377366-П	Штифт	2
59	376324-П2	Шайба замковая	1
	375411-П2	Шайба	3
60	375080-П2	Гайка подшипника кольцевая	1

№	Номер по каталогу	Наименование детали	К-о
12	375005-П2	Гайка прорезная	1
15	374240-П2	Гайка	4
	373445-П2	Шпилька	6
53	373324-П2	Шпилька крепления цилиндра	8
	315406-П29	Кляммер	2
	314004-П	Шпонка сегментная	1
8	314004-П	Шпонка сегментная	1
	311602-П2	Гайка прорезная	1
52	298430-П	Сапун редуктора в сборе	1
39	262542-П2	Пробка	3
	262531-П2	Пробка	1
	262531-П	Пробка-заглушка	1
	262507-П2	Пробка клапана масляного насоса	5
	260308-П	Заглушка	4
10	258071-П	Шплинт разводной	1
	258040-П	Шплинт	1
14	258024-П	Шплинт разводной	4
	258014-П	Шплинт	1
	254020-П8	Масленка прямая	1
25	252156-П2	Шайба пружинная	8
	252137-П2	Шайба пружинная	1
	252137-П2	Шайба пружинная	4
	252137-П2	Шайба пружинная	10
	252136-П2	Шайба	4
3	252135-П2	Шайба	34
	252134-П2	Шайба	1
11	252134-П2	Шайба	8
	252132-П2	Шайба пружинная	4
	252007-П2	Шайба штампованная	4
	250975-П8	Гайка прорезная	2
	250659-П2	Гайка	1
	250515-П2	Гайка	6
	250515-П2	Гайка	1
	250514-П2	Гайка	4
26	250513-П2	Контргайка тяги	8
2	250511-П29	Гайка	24
	250508-П2	Гайка	2
38	220107-П2	Винт	8
	220051-П29	Винт	4
	216330-П2	Шпилька крепления головки	1
47	216250-П2	Шпилька крепления головки	5
48	216243-П2	Шпилька крепления головки	2
55	216237-П2	Шпилька крепления задней крышки	10
43	216237-П2	Шпилька крепления задней крышки	10

№	Номер по каталогу	Наименование детали	К-о
13	216234-П2	Шпилька крепления передней крышки	6
7	209	Шарикоподшипник коленчатого вала передний	1
58	208	Шарикоподшипник	1
	205	Шарикоподшипник	1
	204	Шарикоподшипник	1
	201544-П2	Болт крепления компрессора	4
	201498-П2	Болт	4
77	201456-П2	Болт	10
	201416-П2	Болт	1
6	200-3401025	Сальник в сборе	1

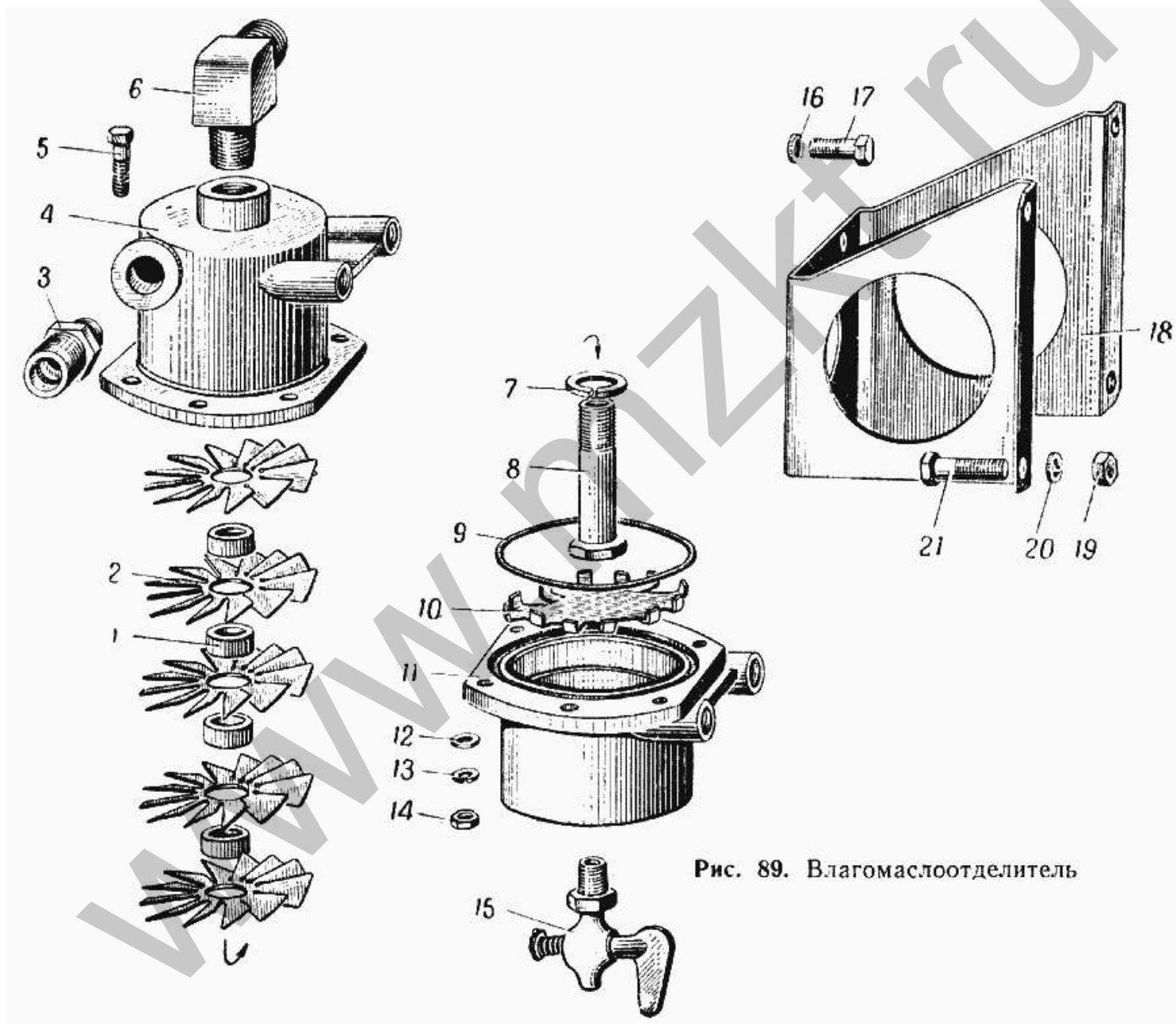


Рис. 89. Влагомаслоотделитель

№	Номер по каталогу	Наименование детали	К-о
18	537-3511154	Кронштейн	1
10	537-3511145	Шайба отражательная	1
11	537-3511142	Поддон влагомаслоотделителя	1
1	537-3511131	Втулка распорная	4
2	537-3511124	Крыльчатка	5
8	537-3511121	Стяжка	1
4	537-3511116	Корпус влагомаслоотделителя	1
	537-3511114	Корпус влагомаслоотделителя в сборе	1
	537-3511110	Влагомаслоотделитель в сборе	1
9	400101-В	Кольцо уплотнительное	1
6	379057-П8	Угольник конечный	1
3	379036-П8	Ниппель конечный	1
	258288-П	Шплинт-проволока	1
7	252161-П2	Шайба пружинная	1
20	252136-П2	Шайба	4
13	252135-П2	Шайба	6
16	252006-П29	Шайба	4
12	252005-П29	Шайба 8	6
19	250512-П2	Гайка	4
14	250510-П2	Гайка	6
17	206536-П2	Болт	4
15	205-3515010-А	Кран спускной в сборе	1
21	201501-П2	Болт	4
	201459-П2	Болт	6
5	201459-П2	Болт	6

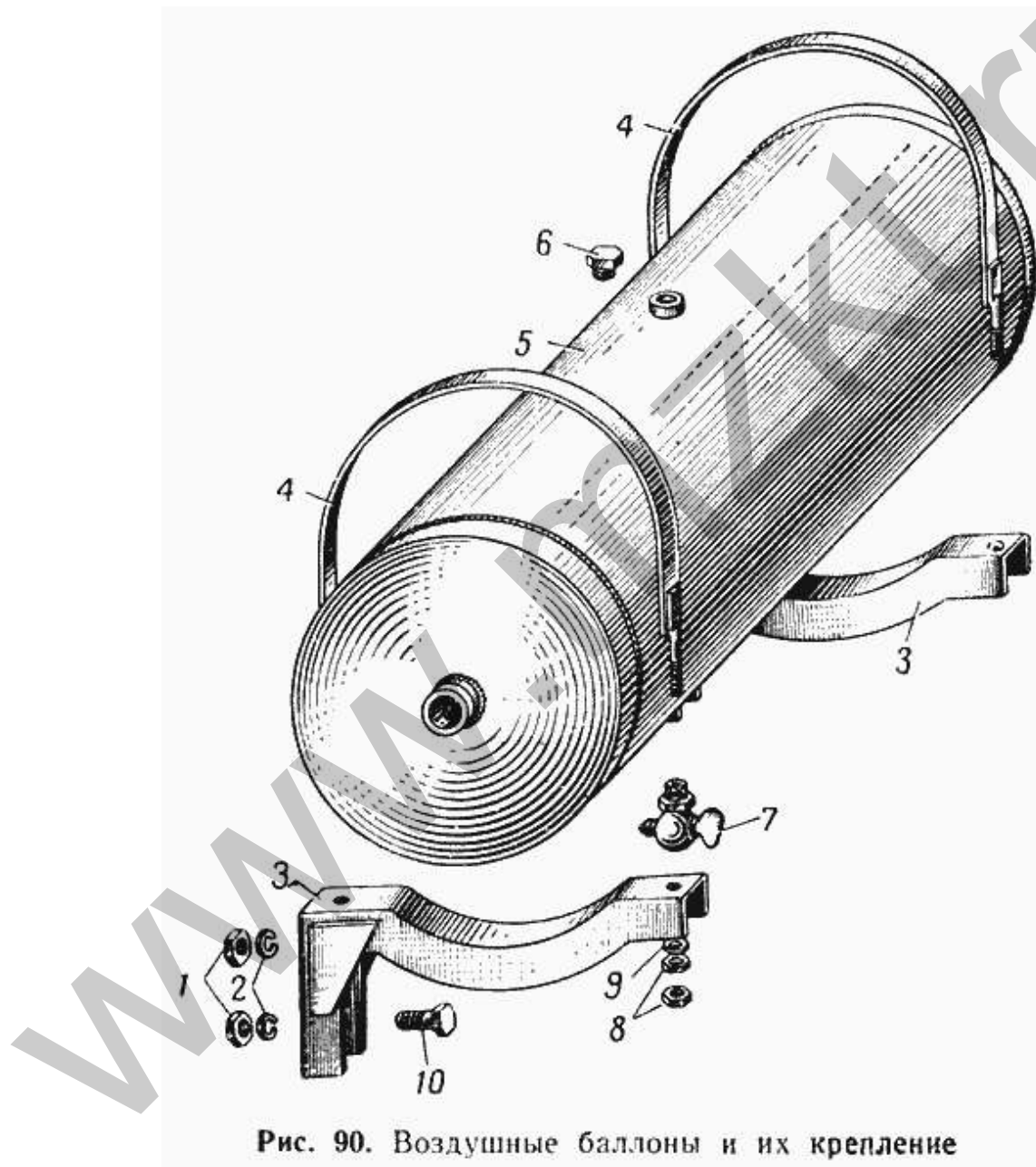


Рис. 90. Воздушные баллоны и их крепление

№	Номер по каталогу	Наименование детали	К-о
3	535А-3513078	Кронштейн воздушных баллонов	4
4	535А-3513038	Хомут воздушных баллонов	4
5	535-3513015	Баллон воздушный в сборе	2
9	375650-П2	Шайба косая	8
6	262542-П	Пробка	2
2	252138-П2	Шайба пружинная	8
1	250559-П2	Гайка	8
8	250512-П2	Гайка	16
7	205-3515010-А	Кран спускной в сборе	2
10	201610-П2	Болт крепления кронштейна	8

МАЗ 537
Рис. 091. Тормозной кран.

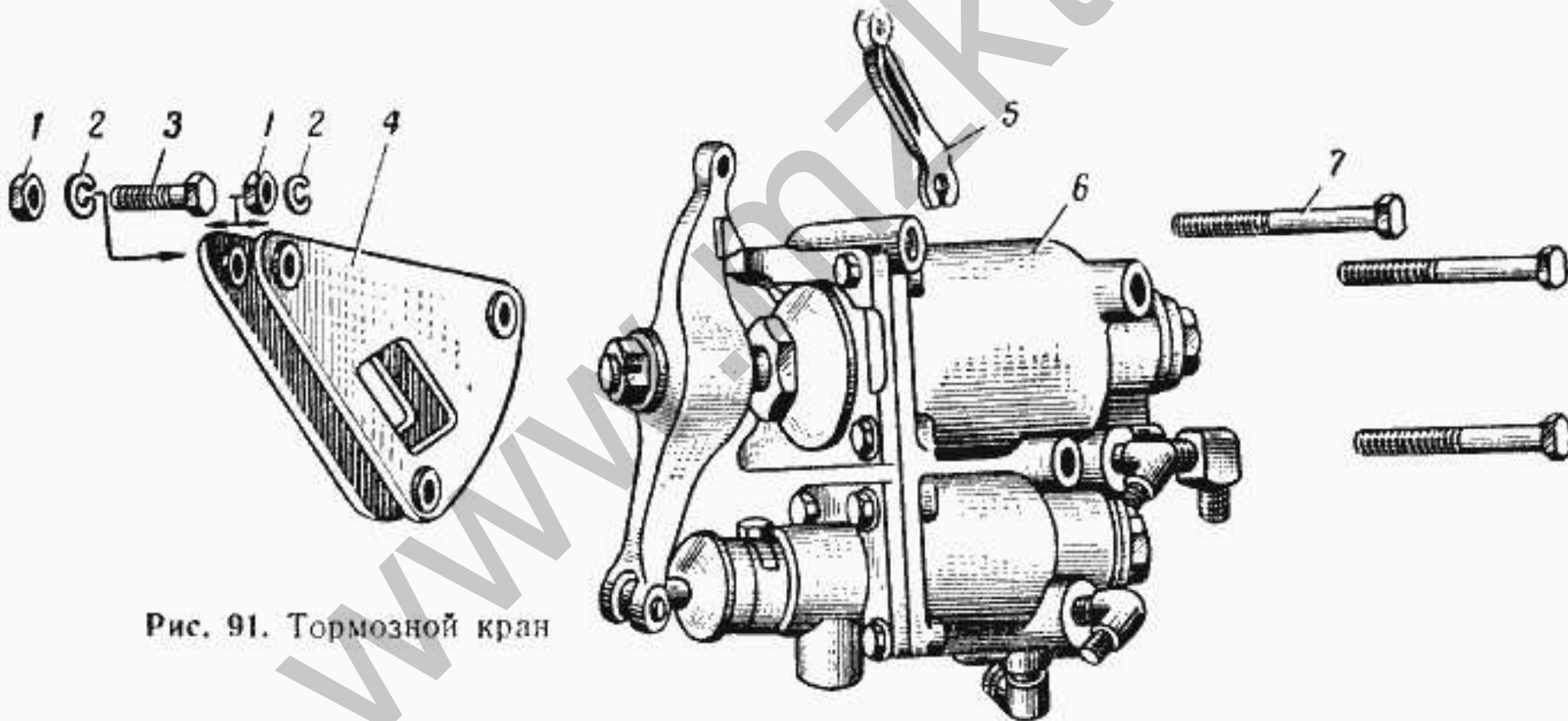


Рис. 91. Тормозной кран

№	Номер по каталогу	Наименование детали	К-о
5	535А-3514200	Рычаг ручного привода тормоза прицепа	1
6	535А-3514008	Тормозной кран с угольниками в сборе	1
4	535-3514150	Кронштейн тормозного крана	1
2	252136-П2	Шайба	6
1	250512-П2	Гайка	6
	214-3514010	Тормозной кран в сборе	1
3	201501-П2	Болт	3
7	200334-П2	Болт	3

МАЗ 537

Рис. 092. Предохранительный клапан и спускной кран.

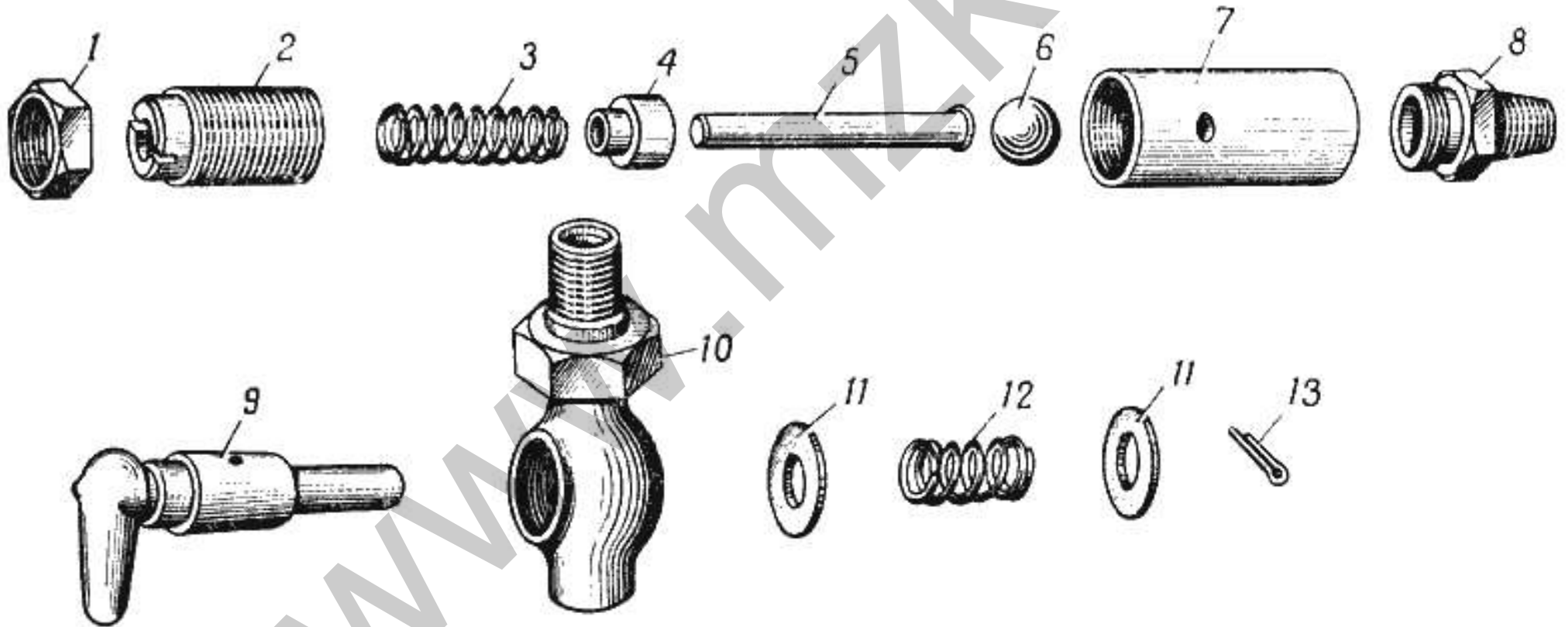


Рис. 92. Предохранительный клапан и спускной кран

№	Номер по каталогу	Наименование детали	К-о
6	Шарик предохранительного клапана 7/16" (Шарик предохранительного клапана 7/16" (11,113) Н	1
13	258013-П	Шплинт	2
11	252005-П8	Шайба	4
9	205-3515020	Пробка спускного крана	2
10	205-3515015	Корпус спускного крана	2
1	200-3515063	Гайка винта	1
2	200-3515062	Винт предохранительного клапана регулировочный	1
3	200-3515060	Пружина предохранительного клапана	1
4	200-3515057	Сухарь направляющего стержня пружины предохранительного клапана	1
5	200-3515056 1	Стержень пружины предохранительного клапана направляющий	1
8	200-3515055	Седло предохранительного клапана	1
7	200-3515054	Корпус предохранительного клапана	1
12	200-3515025	Пружина	2

МАЗ 537

Рис. 093. Разобцительный кран.

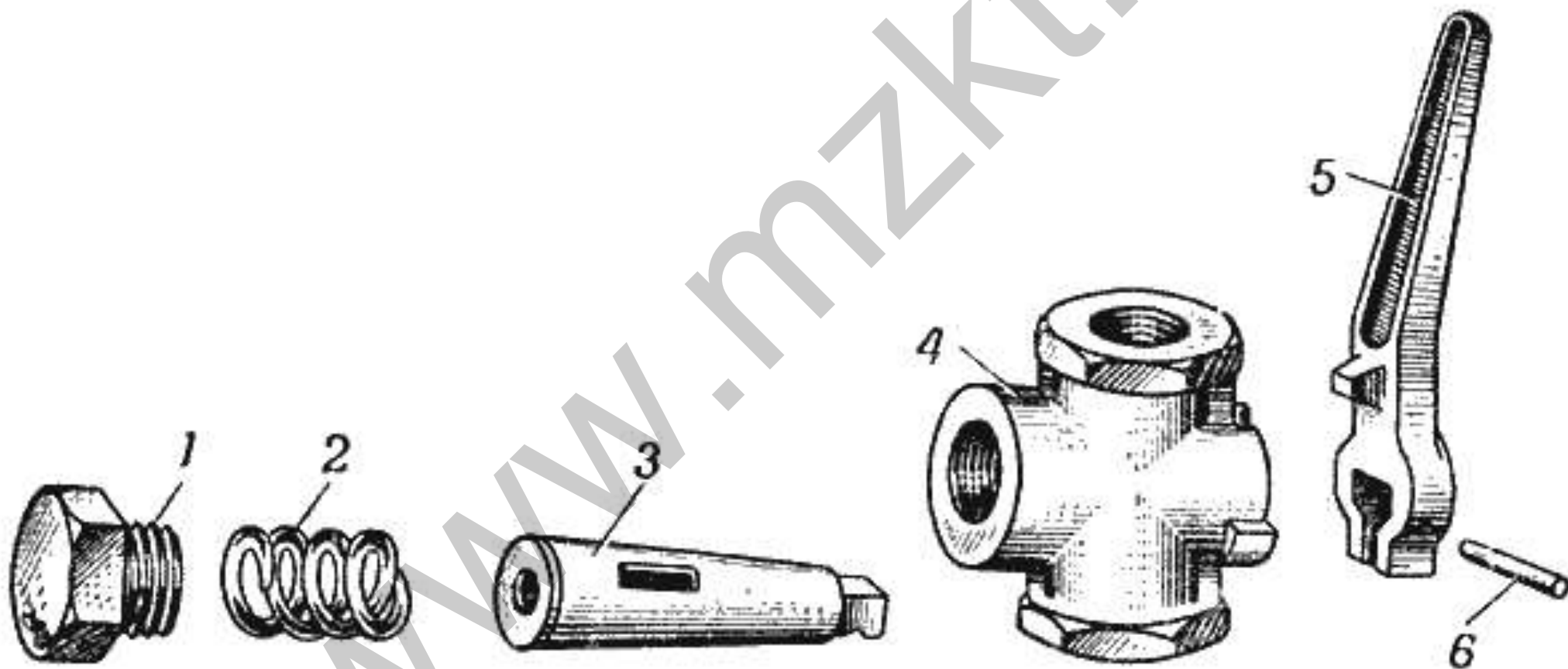


Рис. 93. Разобцительный кран

№	Номер по каталогу	Наименование детали	К-о
6	258367-П	Штифт ручки пробки разобщительного крана	1
1	200-3520023	Заглушка разобщительного крана	1
2	200-3520022	Пружина пробки разобщительного крана	1
5	200-3520020-Б	Ручка пробки разобщительного крана	1
3	200-3520018-Б	Пробка разобщительного крана	1
4	200-3520016	Корпус разобщительного крана	1

МАЗ 537
Рис. 094. Соединительная головка.

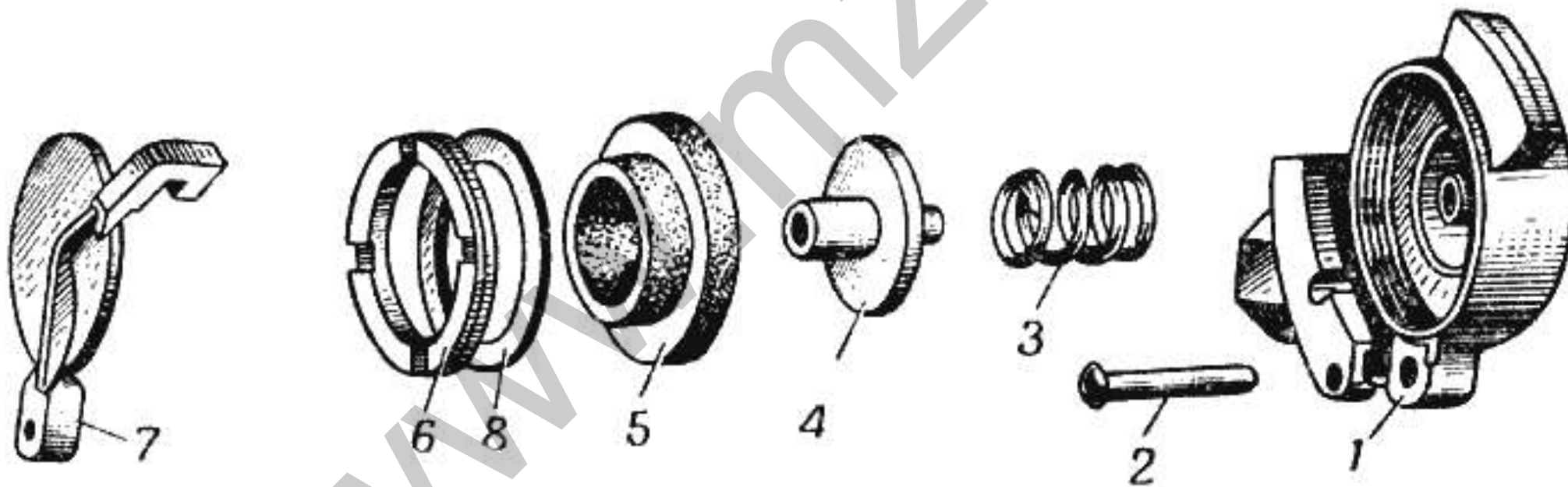


Рис. 94. Соединительная головка

№	Номер по каталогу	Наименование детали	К-о
2	252707-П29	Заклепка	2
3	200-3521032	Пружина обратного клапана соединительной головки	2
4	200-3521031	Клапан соединительной головки обратный	2
6	200-3521030	Гайка корпуса соединительной головки	2
8	200-3521024	Прокладка уплотнительного кольца соединительной головки	2
5	200-3521020-Б	Кольцо соединительной головки уплотнительное	2
7	200-3521018-Г	Крышка корпуса соединительной головки	2
1	200-3521016-Г	Корпус соединительной головки	2
	200-3509122	Ниппель	2

МАЗ 537

Рис. 095. Кран отбора воздуха.

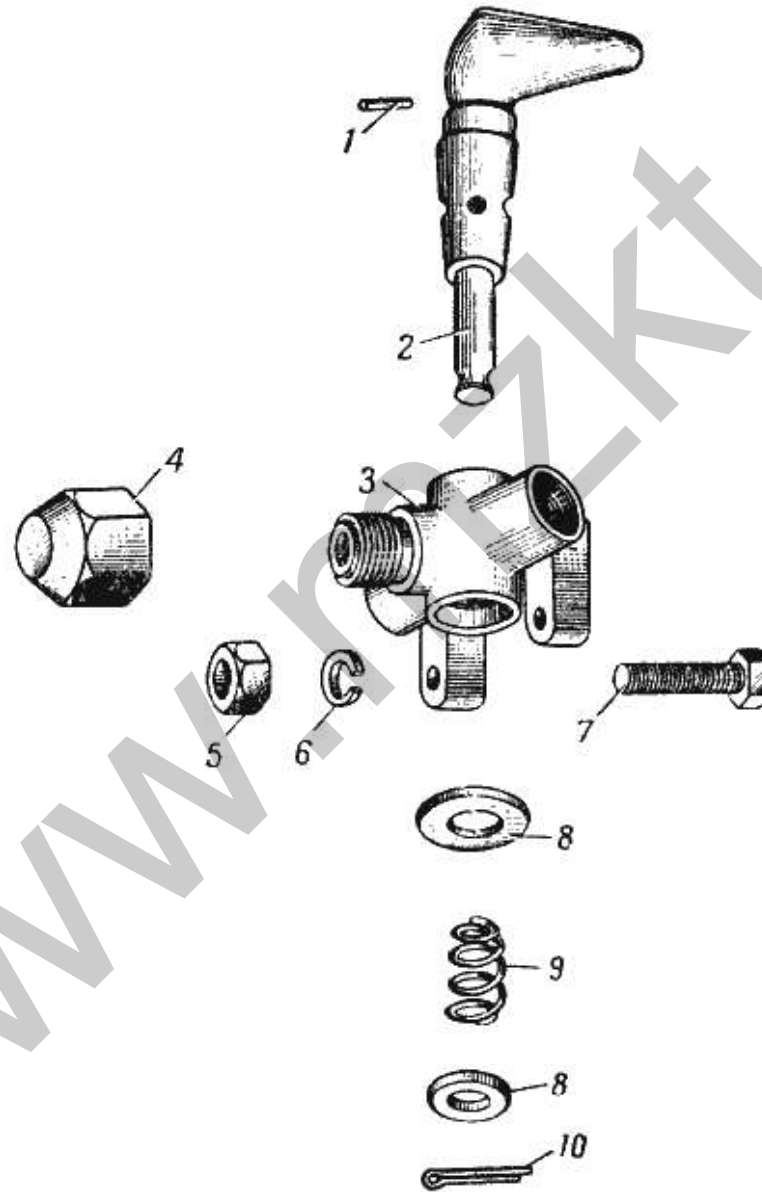


Рис. 95. Кран отбора воздуха

№	Номер по каталогу	Наименование детали	К-о
1	258584-П2	Штифт цилиндрический	1
10	258013-П	Шплинт	1
6	252134-П2	Шайба	2
8	252005-П8	Шайба	2
5	250508-П2	Гайка	2
2	205-3523020-В	Пробка крана отбора воздуха	1
4	205-3523017	Гайка корпуса крана отбора воздуха колпачковая	1
3	205-3523015-В	Корпус крана отбора воздуха	1
7	201428-П2	Болт	2
9	200-3515025	Пружина	1

МАЗ 537
Рис. 096. Буксирный клапан.

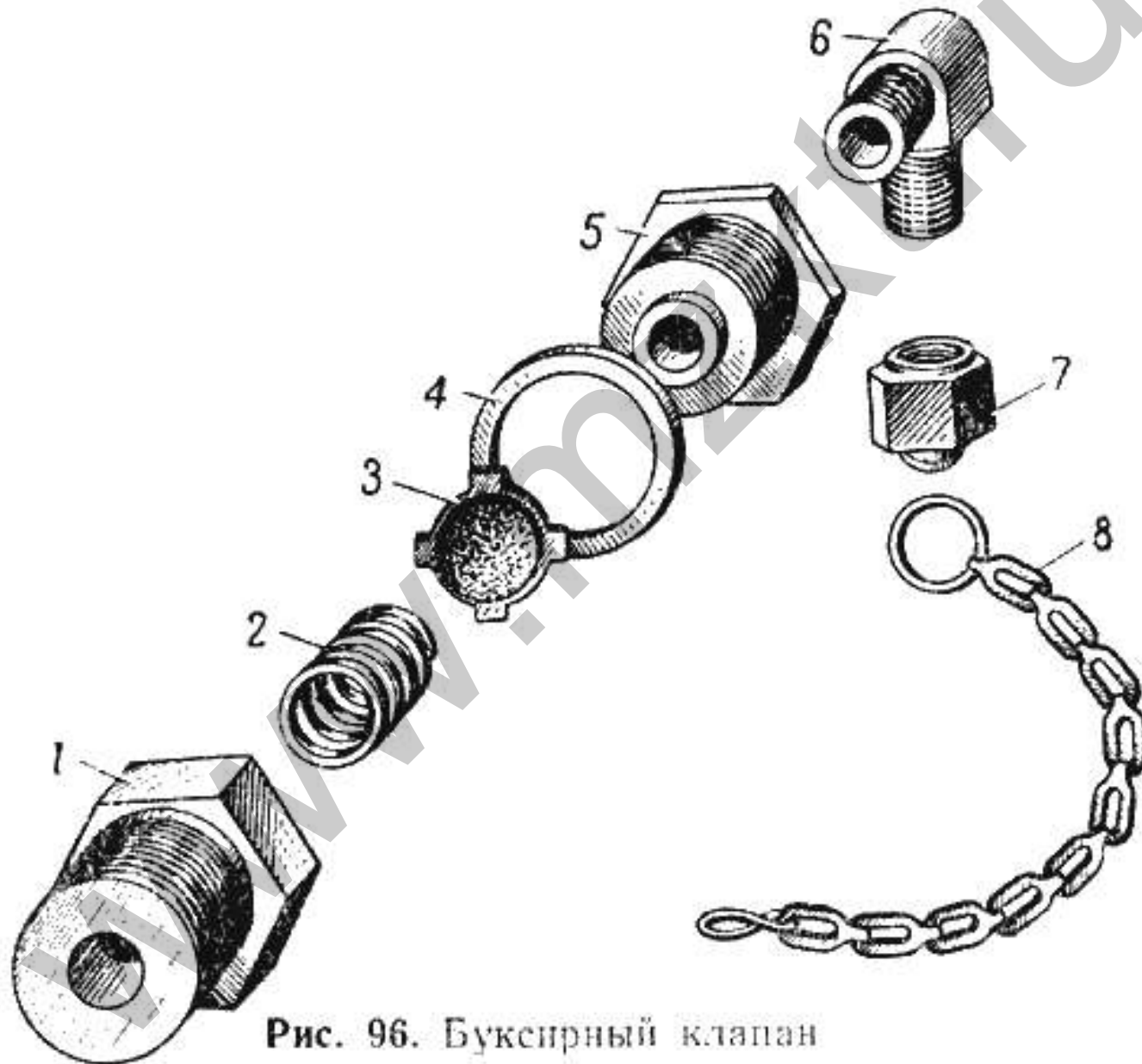


Рис. 96. Буксирный клапан

№	Номер по каталогу	Наименование детали	К-о
8	537-3525042	Цепь с кольцами в сборе	1
7	537-3525039	Гайка колпачковая	1
4	537-3525033	Прокладка уплотнительная	1
2	537-3525032	Пружина	1
3	537-3525026	Клапан в сборе	1
5	537-3525020	Крышка клапана	1
1	537-3525015	Корпус клапана	1
6	379078-П8	Угольник конечный	1
	375085-П2	Гайка	2
	258014-П	Шплинт	1

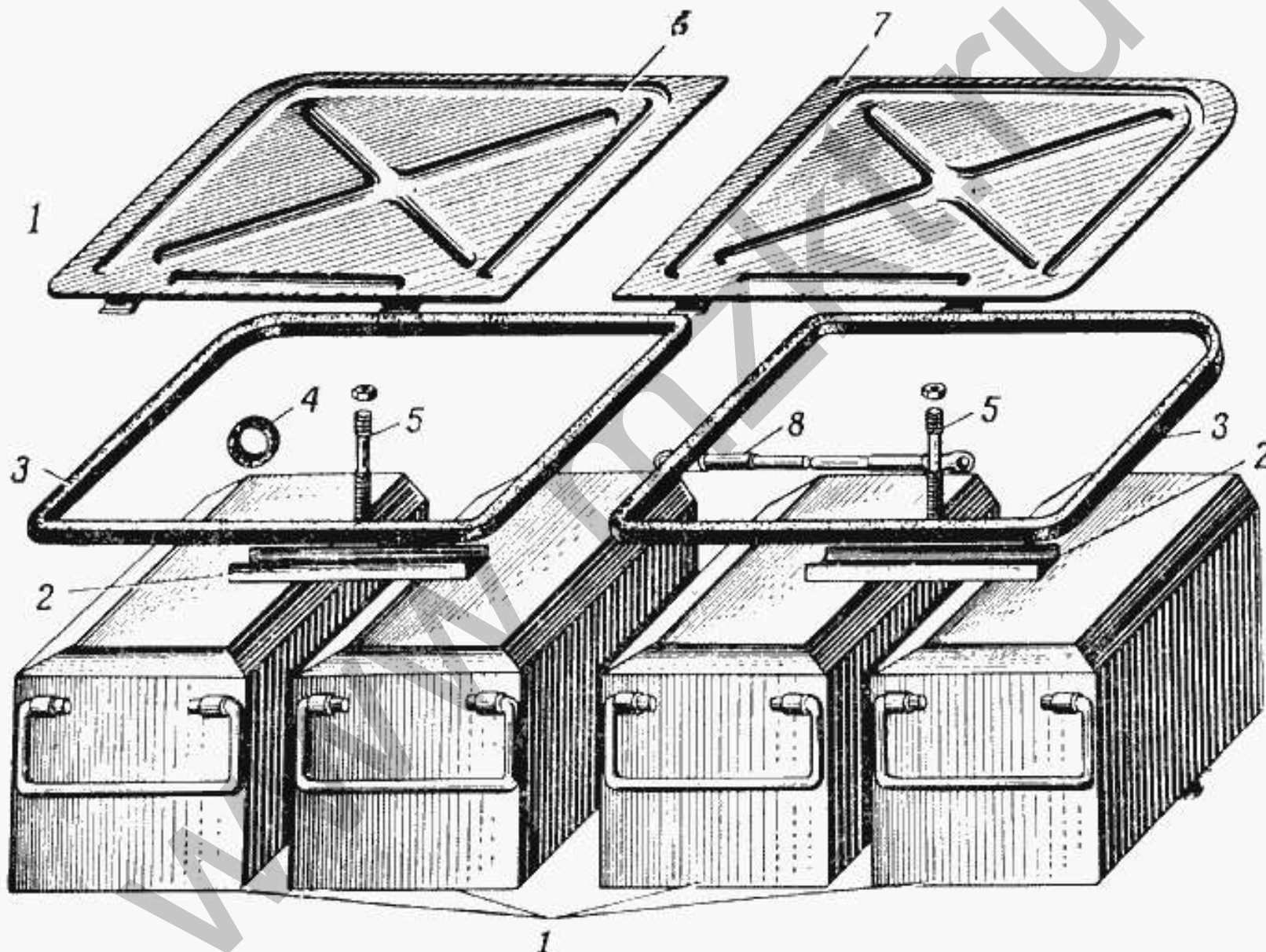


Рис. 97. Аккумуляторные батареи

№	Номер по каталогу	Наименование детали	К-о
	537-3724024	Втулка	2
8	535A-3724058	Перемышка аккумуляторных батарей в сборе (МАЗ-537Д)	6
	535A-3724023	Втулка гибкого металлорукава	12
	535A-3724022	Втулка гибкого рукава	16
	535A-3724021	Втулка гибкого рукава	18
	535A-3724020	Втулка гибкого рукава	2
	535A-3703418	Гайка крепления аккумуляторных батарей	2
	535A-3703417	Подкладка	2
	535A-3703416	Подкладка в сборе	2
7	535A-3703371-A1	Крышка аккумуляторного ящика левая в сборе	1
6	535A-3703370-A1	Крышка аккумуляторного ящика правая в сборе	1
	535A-3703238	Стяжка	4
	535A-3703236	Кронштейн защелки прижима крышки	4
	535A-3703234	Скоба нажимная крышки	4
	535A-3703233-Б	Защелка прижима крышки ящика	4
	535A-3703232	Прижим крышки в сборе	4
3	535A-3703048-Б1	Уплотнитель крышки	2
2	535A-3703029	Планка крепления аккумуляторных батарей	2
	535A-3703009	Ручка аккумуляторных батарей	8
1	535A-3703008	Аккумуляторная батарея (в состоянии установки на автомобиль)	4
	379673-П1	Кляммер	14
	379334-П2	Скоба	4
	379287-П1	Скоба пружинная	15
	379215-П1	Кляммер	6
	379206-П1	Кляммер	8
	379169-П1	Кляммер	1
	379168-П	Кляммер	29
	379164-П	Кляммер	4
	373572-П	Шпилька	2
	315407-П29	Кляммер воздухопровода	13
	315203-П1	Скоба воздухопровода	5
	260038-П2	Палец рычага	4
	252591-П	Заклепка	8
	252136-П2	Шайба	1
	252135-П2	Шайба	1
	252134-П	Шайба	73
	252133-П2	Шайба	8
	252006-П29	Шайба	1
	251261-П29	Гайка	20
	251260-П1	Гайка	4
	250811-П	Гайка	2
	250763-П2	Гайка	5
	250508-П2	Гайка	41
	220105-П2	Винт	4

№	Номер по каталогу	Наименование детали	К-о
	220104-П29	Винт	27
	220103-П2	Винт	7
	220079-П2	Винт	12
	201495-П2	Болт	1
	201452-П29	Болт	3
	201422-П2	Болт	21
	201420-П2	Болт	1
	201418-П2	Болт	13
	200-3802045	Втулка	2
4	200-3724015	Втулка резиновая	1

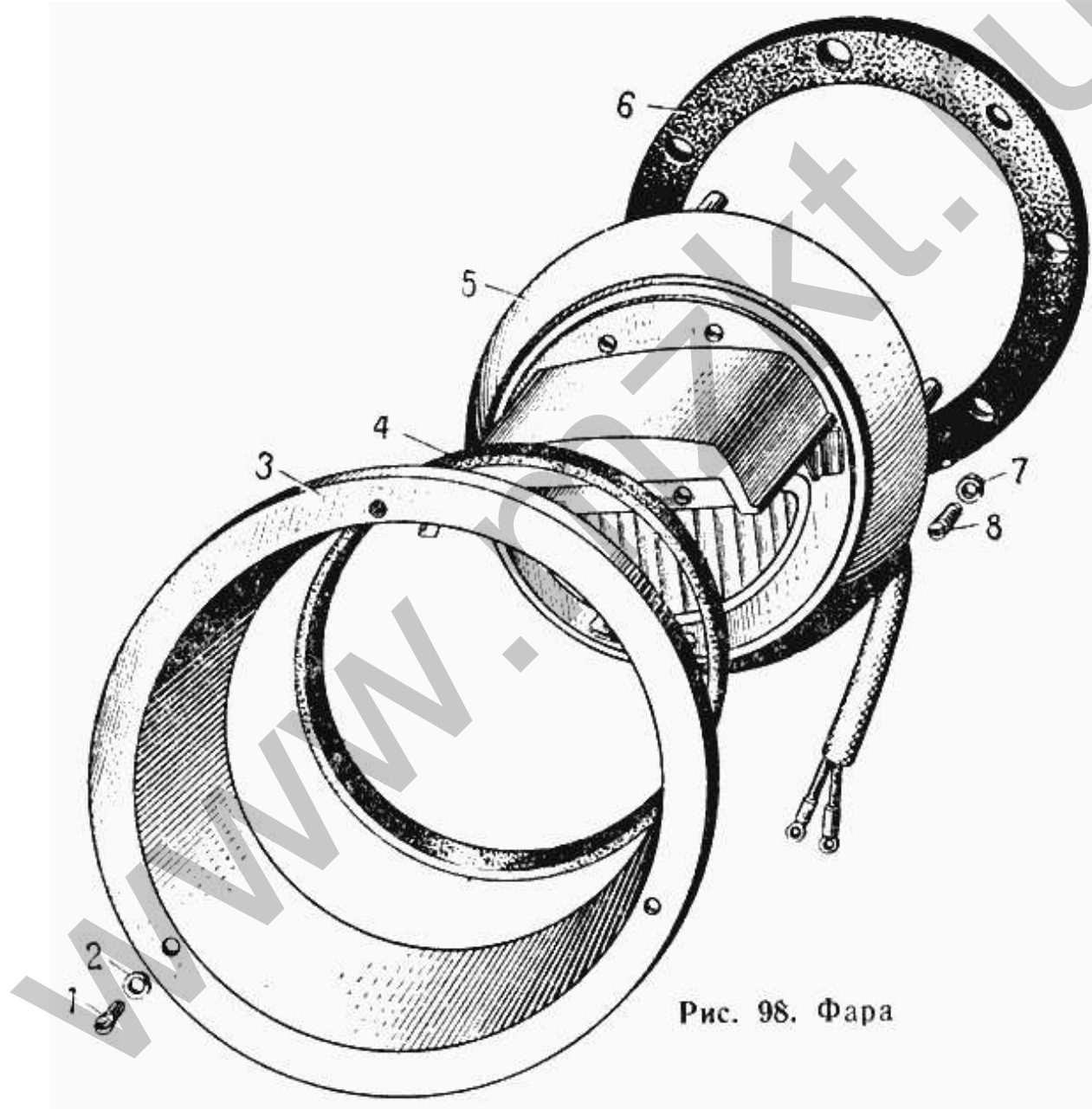


Рис. 98. Фара

№	Номер по каталогу	Наименование детали	К-о
5	ФГ111-3711000-Г1	Фара ФГ111-Г1 в сборе	2
	535А-3711160	Кольцо крепления фары	2
	535А-3711158	Кольцо крепления фары в сборе	2
4	535А-3711152-Б	Кольцо прижимное	2
3	535А-3711142-В	Обод защитный	2
6	500-3711024	Прокладка корпуса фары	2
2	252134-П2	Шайба	6
7	252133-П2	Шайба	8
	251261-П2	Гайка	6
	251260-П2	Гайка	8
1	220109-П8	Винт	6
8	220084-П2	Винт	8

МАЗ 537

Рис. 099. Пневматический сигнал.

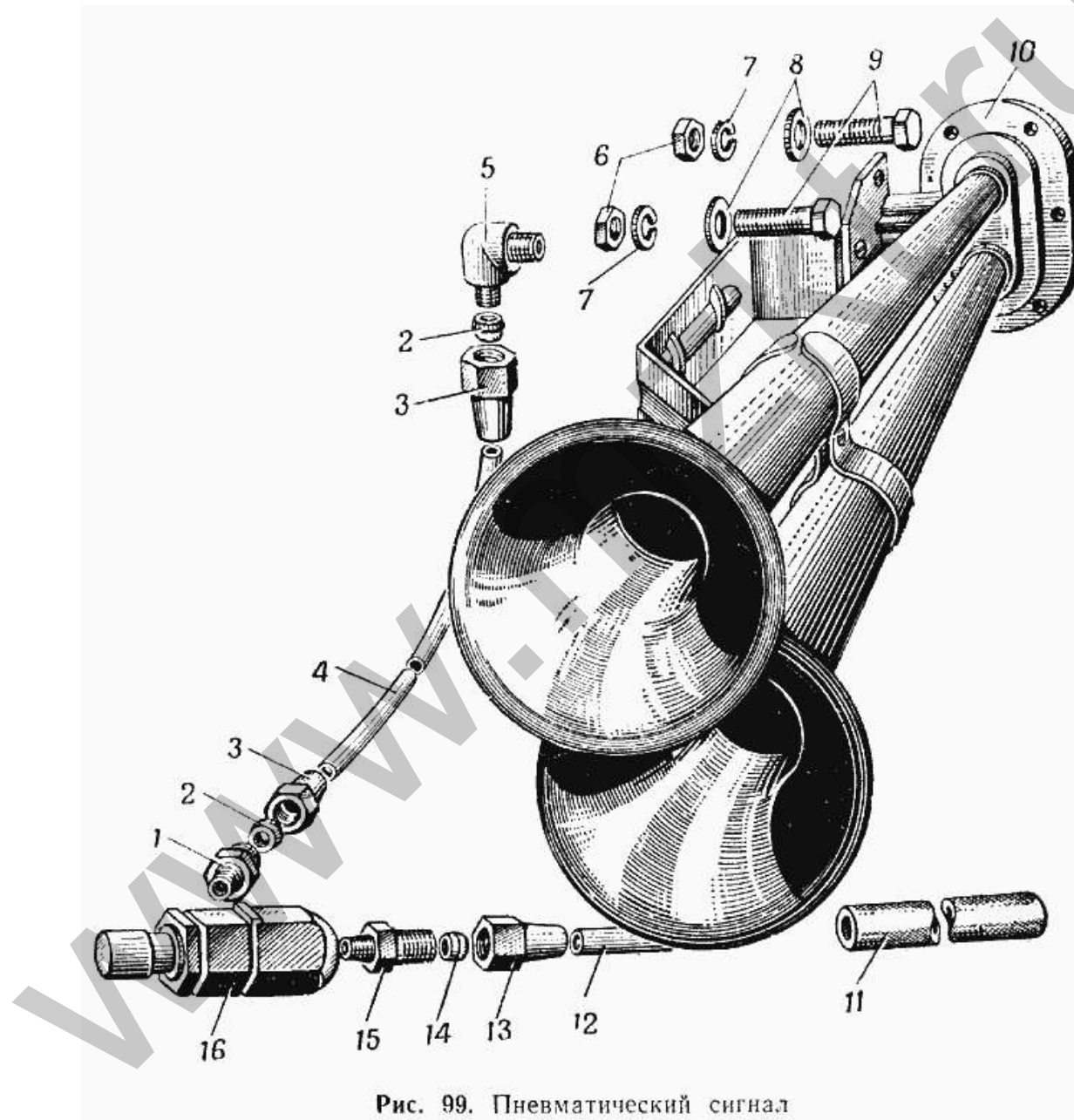


Рис. 99. Пневматический сигнал

№	Номер по каталогу	Наименование детали	К-о
	Шарик 3/8" (9,525) P	Шарик 3/8" (9,525) P	1
10	СК-С40-3721000-Б	Сигнал пневматический в сборе	1
16	СК-ВК40-3721000-А	Кнопка сигнала	1
	537-3721224	Кронштейн пневматического сигнала	1
	537-3721218	Кронштейн пневматического сигнала в сборе	1
	535А-3721314-А	Болт сигнализирующего устройства	1
	535А-3721310	Сигнализирующее устройство в сборе	1
	535А-3721305	Контакт	1
	535А-3721304	Изолятор контакта	1
	535А-3721302	Контакт в сборе	1
12	535А-3721232	Трубопровод	1
4	535А-3721228	Трубопровод	1
	535А-3721015	Кронштейн сигнала	1
11	535А-3506408	Шланг защитный	1
	379744-П29	Угольник конечный	1
5	379744-П29	Угольник конечный	1
1	379473-П8	Ниппель конечный	1
2	379275-П	Муфта	2
3	379225-П8	Гайка соединительная	2
	379206-П1	Кляммер	3
15	379029-П8	Ниппель конечный	2
14	314802-П	Муфта конусная	2
13	314708-П8	Гайка соединительная	2
7	252136-П2	Шайба	2
	252135-П2	Шайба	5
	252134-П2	Шайба	2
8	252039-П2	Шайба	2
	252038-П2	Шайба	3
	252035-П2	Шайба	2
6	251108-П2	Гайка	2
	250765-П2	Гайка	5
	250762-П2	Гайка	2
	220102-П2	Винт	3
9	201497-П2	Болт	2
	201457-П2	Болт	5
	200-3715025	Пружина контакта	1

МАЗ 537

Рис. 100. Схема электрооборудования.

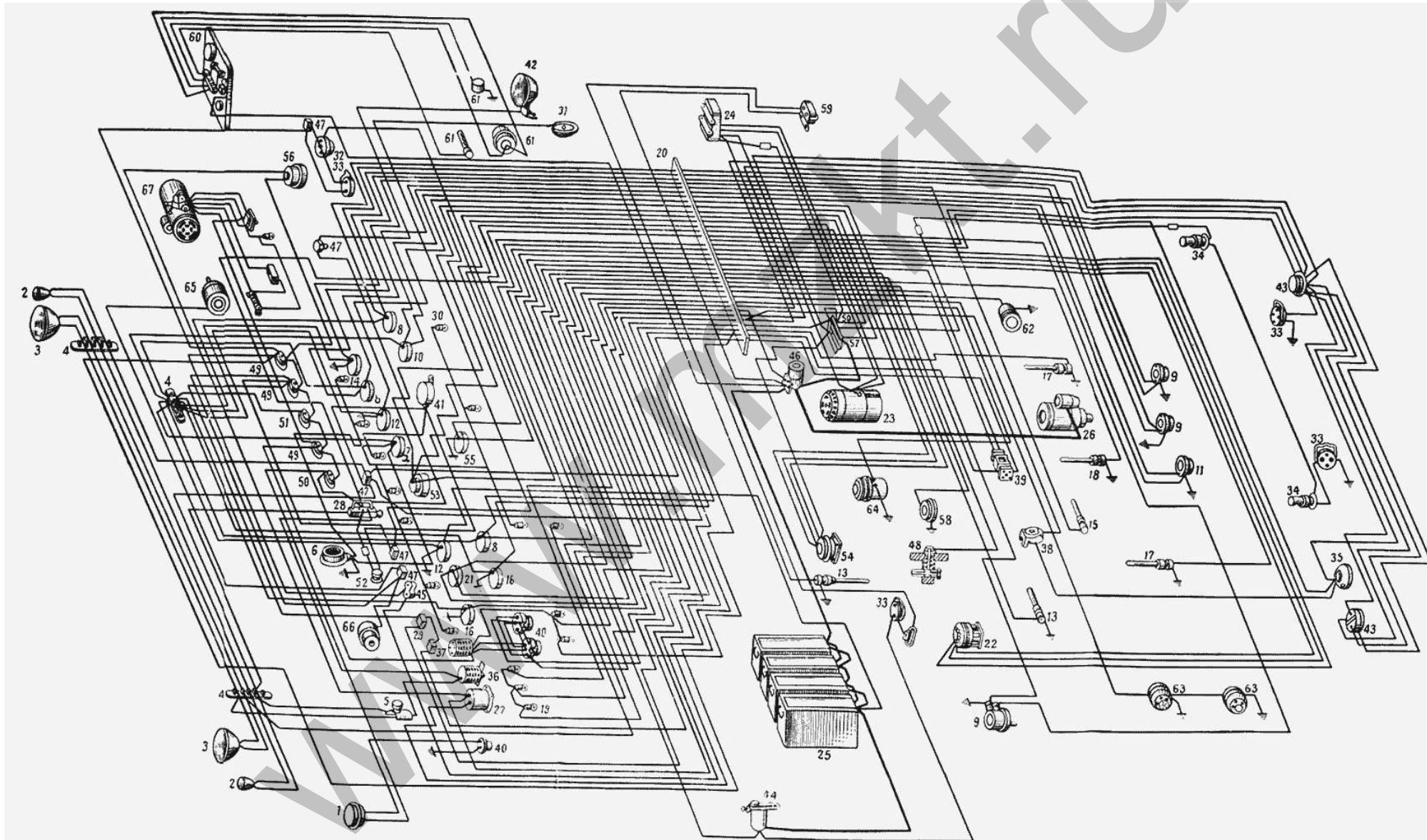


Рис. 100. Схема электрооборудования

№	Номер по каталогу	Наименование детали	К-о
25	ФЮ3.553.003	Аккумуляторная батарея 6-СТЭН-140М	4
	ФП19-3716000-Б	Фонарь задний светомаскировочный правый	0
35	ФП18-3716000-В	Фонарь задний в сборе	1
	ФП13-3716150-Б	Вставка боковой линзы заднего фонаря	1
32	ФП12-3716000-Г	Фонарь освещения кабины	1
	ФГ3.553.004	Аккумуляторная батарея 12-СТ-70	0
42	ФГ16-3711000	Фара ФГ16	1
3	ФГ111-3711000-Г1	Фара ФГ111-Г1 в сборе	2
	УП5-3726021-Б	Указатель поворотов	0
	УМ5-3726250	Вставка для задних указателей поворотов	0
	СУ3.371.014	Лампа А28-3	0
	СУ3.371.010	Лампа А28-1	9
	СУ3.371.008	Лампа А28-21	1
	СУ3.371.008	Лампа А28-21	0
53	СП110-000-ГЧ	Электроспидометр СП-110	1
29	СК-П46-3710000-Б2	Переключатель	2
5	СК-П39-3710000	Переключатель света ножной П39	1
36	СК-П29В-3710000	Переключатель света режима фар П29-В	2
	СК-МЭ205-3101000	Электродвигатель вентилятора	1
58	СК-ММ102-3810500	Датчик аварийного давления масла	1
	СК-КН1-8201050-А	Конденсатор КН1	3
45	СК-ВК50-371100	Кнопка ВК50	1
38	СК-ВК13-3720000-Б	Включатель сигнала «Стоп» ВК-13	1
41	РС401-3726000	Прерыватель указателей поворотов РС401	1
46	РС-0400	Реле стартера РС400	1
	ПФ101-3712250	Вставка к подфарнику ПФ101-В	2
2	ПФ101-3712000-В	Подфарник с лампой А28-32/28-4	2
43	ПС300-3723100	Розетка штепсельная ПС300	2
43	ПС300-3723100	Розетка штепсельная ПС300	0
4	ПС2-3723000-А2	Панель соединительная ПС2-А2	3
30	ПП1-29-3713000	Патрон лампы	1
	ПК2-3714250	Вставка для плафонов ПК2	1
31	ПК-201-3714010	Плафон ПК2-Б	1
60	ПЖД600-1015410	Щиток управления подогревателя	1
	ПЖД600-1015160	Трубка топливная в сборе	1
61	ПЖД600-1015008	Подогреватель в состоянии поставки	1
34	ПД2-3714000-Б	Лампа подкапотная ПД2-Б	2
28	П305-3709000	Переключатель центральный П305	1
64	П-68-5-346-00СБ	Маслозакачивающий насос МЗН-2 в сборе	1
57	ОПМ.306.ОП-2	Шунт вольтамперметра	1
55	ОПМ.306.018	Вольтамперметр (входит в комплект двигателя)	1
54	МЭ302-000-ГЧ	Датчик электроспидометра МЭ-302	1
51	МФ4.811.003	Термобиметаллический предохранитель ПР310	2
49	МФ4.811.002	ермобиметаллический предохранитель ПР3	2

№	Номер по каталогу	Наименование детали	К-о
50	МФ4.811.001	Термобиметаллический предохранитель ПР2-Б	2
47	МФ3.602 003Г	Переключатель П20-А2	5
19	ММ7-3808000	Сигнализатор температуры охлаждающей жидкости	1
18	ММ7-3808000	Сигнализатор температуры охлаждающей жидкости	1
17	М274-2050801	Электрический дистанционный термометр ТУЭ-48Т	2
16	М274-2050801	Электрический дистанционный термометр ТУЭ-48Т	2
13	М274-2050801	Электрический дистанционный термометр ТУЭ-48Т	2
12	М274-2050801	Электрический дистанционный термометр ТУЭ-48Т	2
15	М274-2050800	Электрический дистанционный термометр ТУЭ-48	1
14	М274-2050800	Электрический дистанционный термометр ТУЭ-48	1
27	КС-31М	Кнопка стартера КС31-М	1
11	Дистанционный электрический манометр ЭДМ	Дистанционный электрический манометр ЭДМУ-3	1
10	Дистанционный электрический манометр ЭДМ	Дистанционный электрический манометр ЭДМУ-3	1
9	Дистанционный электрический манометр ТЭМ	Дистанционный электрический манометр ТЭМ-15	3
8	Дистанционный электрический манометр ТЭМ	Дистанционный электрический манометр ТЭМ-15	3
7	Дистанционный электрический манометр ТЭМ	Дистанционный электрический манометр ТЭМ-15	1
6	Дистанционный электрический манометр ТЭМ	Дистанционный электрический манометр ТЭМ-15	1
22	Датчик тахометра ДТ5-М (входит в комплект	Датчик тахометра ДТ5-М (входит в комплект двигателя)	1
	Д-003сб	Демпфер пластинчатый	1
	Д-002сб	Демпфер пластинчатый	1
1	Г-С301-3721000	Сигнал электрический безрупорный С301	1
44	ВБ-404	Выключатель «массы» в сборе ВБ404 (входит в комплект двигателя)	1
52	БТ4.810023	Держатель предохранителя закрытый	1
33	6ТБ.266.003	Розетка штепсельная переносной лампы	3
56	563-ЧПМ	Счетчик моточасов	1
24	538-28-2	Реле-регулятор РРТ24-М	1
	537А-3724108	Пучок проводов заднего фонаря и указателя поворотов	0
	537А-3724032	Пучок проводов заднего фонаря	0
	537А-3724031-Б	Пучок проводов по лонжерону	0
	537А-3724010	Пучок проводов основной	1
	537А-3724008	Пучок проводов основной с металлорукавом в сборе	0
	537А-3716032	Ребро усиливающее	0
	537А-3716023	Кронштейн левый	0
	537А-3716022	Кронштейн правый	0
	537А-3716021	Кронштейн левый в сборе	0
	537А-3716020	Кронштейн правый в сборе	0

№	Номер по каталогу	Наименование детали	К-о
21	537-42-5	Тахометр ТЭЗ-В (входит в комплект двигателя)	1
	537-3811052	Кронштейн шунта	1
	537-3811050-Б	Кронштейн шунта с предохранителями в сборе	1
	537-3730015	Кронштейн крепления розетки	1
	537-3730012	Крышка розетки	0
	537-3730012	Крышка розетки	2
	537-3727010	Фара поворотная в сборе	1
	537-3724405-Б	Провод от прерывателя РС401 к предохранителю	2
	537-3724299	Провод между подкапотными лампами ПД2-Б и штепсельной розеткой	1
	537-3724298-А2	Провод по капоту к лампам ПД2-Б	1
	537-3724249	Пластина левая	1
	537-3724248	Пластина правая	1
	537-3724234	Накладка	1
	537-3724233	Прокладка крышки	1
	537-3724232	Крышка люка	1
	537-3724230	Крышка люка в сборе	1
	537-3724173	Перемычка между предохранителями	1
	537-3724167	Перемычка между переключателями	1
	537-3724162-Е	Пучок проводов по двигателю	1
	537-3724159-В	Пучок проводов по двигателю в сборе	1
	537-3724146	Перемычка	1
	537-3724141	Пучок проводов подогревателя в сборе	1
	537-3724139-А	Пучок проводов подогревателя в сборе	1
	537-3724061-А	Провод от первой аккумуляторной батареи к пусковому реле с металлорукавом в сборе	1
	537-3724060-А	Провод от выключателя стартера к стартеру в сборе	1
	537-3724056	Провод от аккумуляторной батареи к выключателю «массы»	1
	537-3724055-Б	Пучок проводов под панелью приборов	1
	537-3724045	Пучок проводов подфарника	2
	537-3724033-Е2	Пучок проводов	1
	537-3724031-В3	Пучок проводов по лонжерону	1
	537-3724029-Б1	Пучок проводов № 5 в сборе с металлорукавом	1
	537-3724027-А	Пучок проводов по лонжерону в сборе с металлорукавом	1
	537-3724025-А	Пучок проводов генератора в сборе с металлорукавом	1
	537-3724008-А	Пучок проводов в сборе с металлорукавом	1
	537-3716022	Кронштейн заднего фонаря	1
	537-3716020	Кронштейн заднего фонаря и номерного знака в сборе	1
	537-3709050	Козырек защитный клемм ножного переключателя света	1
	537-1308048-Б	Валик вентилятора в сборе	2
63	537-1308007	Муфта вентилятора левая с кронштейном в сборе	2
62	537-1308006	Муфта вентилятора правая с кронштейном в сборе	2
	537-1015372	Дренажная трубка в сборе	1
	535А-8101047	Втулка резиновая	6
65	535А-8101010-Б	Отопитель в сборе	1

№	Номер по каталогу	Наименование детали	К-о
	535А-3810072	Кронштейн крепления манометра ТЭМ-15	1
	535А-3810066-В	Кронштейн крепления приемников	1
	535А-3810060	Заглушка	1
	535А-3810057	Шланг	2
	535А-3810037	Болт гибкого шланга	2
	535А-3810035	Маслопровод	1
	535А-3810034	Маслопровод в сборе	1
	535А-3810028	Прокладка	2
	535А-3810026	Прокладка	2
	535А-3810024	Штуцер	1
	535А-3808025	Бобышка датчика температуры воды	1
	535А-3807022	Гайка термометра	1
	535А-3807022	Гайка термометра	2
	535А-3724388	Провод от предохранителя к переключателю	1
	535А-3724387	Провод от контрольного сопротивления к сопротивлению 65 ом	1
	535А-3724386	Провод от панели отопителя к бензонасосу	1
	535А-3724384	Провод от контрольной лампы к контрольной спирали	1
	535А-3724382	Провод от центрального переключателя к контрольной лампе	1
	535А-3724376	Пучок проводов отопителя О-15	1
	535А-3724314	Провод от датчиков лебедки на «массу»	0
	535А-3724273	Обмотка катушки блокировки гидротрансформатора	2
	535А-3724269	Провод выводной катушки	4
	535А-3724216	Провод от контрольного фонаря к РС401	1
	535А-3724212	Провод от выключателя указателя поворота к РС401	1
	535А-3724207	Провод от контрольного фонаря на «массу»	1
	535А-3724186-Б	Провод от датчика термометра на «массу»	2
	535А-3724178	Провод от предохранителя к соединительной муфте	1
	535А-3724174	Провод от фонаря освещения кабины к розетке	1
	535А-3724172	Провод от шунта к предохранителю	1
	535А-3724170	Перемычка между переключателями	1
	535А-3724168	Перемычка между выключателями	2
	535А-3724164	Перемычка между переключателями	2
	535А-3724158	Перемычка выключателя стартера	1
	535А-3724156	Перемычка между предохранителями	1
	535А-3724149	Скоба крепления гибкого рукава	3
	535А-3724102	Перемычка между предохранителями	2
	535А-3724096	Перемычка между выключателями блокировки гидротрансформатора	4
	535А-3724089	Провод от контрольной лампы блокировки гидротрансформатора к сопротивлению	1
	535А-3724088	Перемычка между фонарями контрольных ламп	3
	535А-3724071	Колпак защитный	3
	535А-3724063	Провод первой аккумуляторной батареи к пусковому реле в сборе	1
	535А-3724062	Провод от выключателя стартера к стартеру	1
	535А-3724052	Провод от штепсельной розетки на «массу»	2

№	Номер по каталогу	Наименование детали	К-о
	535A-3724049	Провод от штепсельной розетки на «массу»	1
	535A-3724044	Защитный колпак	5
	535A-3724042	Втулка резиновая	2
	535A-3724034-Б	Пучок проводов генератора	1
	535A-3724034-Б	Пучок проводов генератора	1
	535A-3724015	Втулка	10
	535A-3724010-Г	Пучок проводов № 1	1
	535A-3723040	Защитный кожух соединительной панели	1
	535A-3723037	Контакт соединительной панели большой левый	1
	535A-3723036-Б	Контакт соединительной панели большой	1
	535A-3723031	Контакт соединительной панели левый	39
	535A-3723030-В	Контакт соединительной панели	39
	535A-3723007	Панель соединительная с правыми контактами	1
20	535A-3723006-В	Панель соединительная с винтами в сборе	1
37	535A-3720190	Сопротивление в сборе	1
	535A-3720168-Б	Контакт блокировки в сборе	2
	535A-3720162	Лента изоляционная	2
	535A-3720160	Трубка защитная	12
39	535A-3720150-В	Катушка блокировки гидротрансформатора в сборе	2
	535A-3720030	Пластина включателя сигнала «Стоп»	1
	535A-3720028	Воздухопровод	1
	535A-3715042-Б	Прокладка изоляционная	1
	535A-3714020	Кронштейн крепления плафона	1
	535A-3712025	Кольцо крепления подфарника	2
	535A-3712020	Кожух подфарника	2
	535A-3703380	Крышка панели в сборе	1
	535A-3703378	Завеса	1
	535A-3703376	Крышка панели	1
	535A-3703375	Шплинт	1
	535A-3703368	Зажим пружинный	1
	535A-3703366	Подкладка панели	1
59	535A-3703364	Клеммы подзарядки аккумуляторных батарей	1
	535A-3703362	Шпилька	2
	535A-3703186	Кронштейн выключателя «массы»	1
	535A-3703184	Кронштейн выключателя «массы» в сборе	1
	535A-1804397-А	Прокладка резиновая	9
	535A-1503034	Прокладка	2
	535-3702012	Втулка крепления реле-регулятора	4
	525-3724042	Втулка резиновая	1
	52-3723104	Зажим соединительной муфты	8
	51-3723102	Корпус соединительной муфты проводов	4
	51-3723100	Муфта соединительная проводов в сборе	4
	51-3715021	Прокладка штепсельной розетки	3
66	501-8104210	Вентилятор кабины в сборе	1

№	Номер по каталогу	Наименование детали	К-о
	501-3716024	Кронштейн номерного знака	1
	500-3724064-B	Плетенка «массы»	1
	500-3712018	Прокладка корпуса подфарника	2
	379744-П29	Угольник конечный	1
	379432-П	Пломба	1
	379275-П	Муфта	2
	379225-П8	Гайка соединительная	2
	379219-П1	Кляммер	1
	379206-П1	Кляммер	2
	379070-П8	Угольник конечный	1
	379046-П8	Ниппель конечный	1
	373814-П	Винт	2
	373741-П	Винт крепления контакта	78
	312650-П29	Шайба косая	2
	297588-П8	Лента стяжная	2
	297580-П8	Пряжка хомута	2
	297575-П8	Шплинт стяжной	2
	293225-П8	Шайба	2
	258262-П	Шплинт-проволока	1
	258253-П	Шплинт-проволока	1
	258227-П29	Шплинт-проволока	1
	258224-П	Шплинт-проволока	3
	258224-П	Шплинт-проволока	2
	258224-П	Шплинт-проволока	10
	252152-П2	Шайба пружинная	4
	252136-П2	Шайба	1
	252136-П2	Шайба	4
	252135-П2	Шайба	3
	252135-П2	Шайба	2
	252134-П2	Шайба	1
	252134-П2	Шайба	4
	252134-П2	Шайба	3
	252134-П2	Шайба	2
	252133-П2	Шайба	6
	252133-П2	Шайба	1
	252133-П2	Шайба	4
	252132-П	Шайба пружинная	2
	252130-П2	Шайба пружинная	6
	252037-П2	Шайба	3
	252004-П8	Шайба	6
	252004-П2	Шайба	1
	252003-П2	Шайба	1
	251265-П2	Гайка	3
	251261-П2	Гайка	4

№	Номер по каталогу	Наименование детали	К-о
	251261-П2	Гайка	7
	251261-П2	Гайка	2
	251260-П2	Гайка	8
	251260-П2	Гайка	6
	251260-П2	Гайка	4
	251108-П2	Гайка	4
	251108-П	Гайка квадратная	4
	250763-П2	Гайка	6
	250763-П2	Гайка	1
	250763-П2	Гайка	2
	250760-П2	Гайка	6
	250512-П2	Гайка	1
	250512-П2	Гайка	4
	250508-П8	Гайка	4
	250508-П2	Гайка	1
	250508-П2	Гайка	4
	250508-П2	Гайка	3
	250508-П2	Гайка	2
40	230.000-Б	Кнопка включения блокировки гидротрансформатора КУ-1	1
40	230.000-Б	Кнопка включения блокировки гидротрансформатора КУ-1	2
	221608-П29	Винт	2
	221590-П2	Винт	6
	221579-П2	Винт	2
	221512-П2	Винт	6
	220109-П8	Винт	2
	220107-П29	Винт	2
	220107-П2	Винт	4
	220107-П2	Винт	4
	220105-П2	Винт	1
	220105-П2	Винт	4
	220105-П2	Винт	2
	220104-П2	Винт	2
	220103-П2	Винт	3
	220103-П2	Винт	2
	220084-П2	Винт	2
	220082-П2	Винт	6
	220082-П2	Винт	2
	220079-П29	Винт	4
	220079-П2	Винт	1
	220079-П2	Винт	2
	220077-П2	Винт	2
	220051-П2	Винт	4
	201502-П2	Болт	4
	201498-П2	Болт	4

№	Номер по каталогу	Наименование детали	К-о
	201497-П2	Болт	1
	201497-П2	Болт	4
	201457-П2	Болт	2
	201454-П2	Болт	3
	201424-П2	Болт	2
	201422-П2	Болт	2
	201420-П2	Болт	3
	201418-П2	Болт	2
	200-1203042	Втулка	1
67	015-0010Б	Отопительная установка в сборе (в состоянии постатаки)(будет устанавливаться после поступления с завода-изготовителя)	1

МАЗ 537

Рис. 101. Поворотная фара.

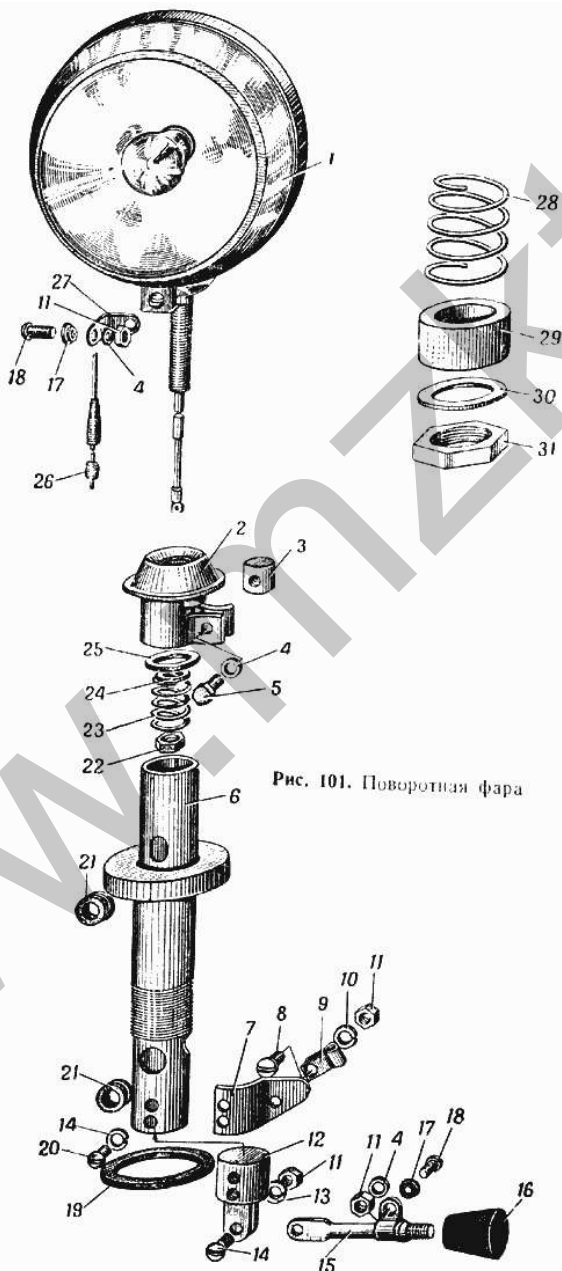


Рис. 101. Поворотная фара

№	Номер по каталогу	Наименование детали	К-о
1	ФГ16-3711000	Фара ФГ16	1
	СУ3.371.031	Лампа А 28-60/28-40	1
	541144	Наконечник	1
	535А-3727111	Вкладыш рукоятки	1
16	535А-3727110	Рукоятка рычага поворотной фары	1
30	535А-3727083	Шайба	1
31	535А-3727082	Гайка	1
19	535А-3727081	Прокладка	1
28	535А-3727078	Пружина	1
25	535А-3727076	Шайба резиновая	1
29	535А-3727072-Б	Кольцо центрирующее	1
26	535А-3727066	Гибкая тяга поворота тяги в сборе	1
7	535А-3727061-Б	Основание скобы нижнее	1
	535А-3727056-Б	Стойка зажима гибкой тяги	1
18	535А-3727048	Ось зажима	2
17	535А-3727046	Втулка зажима	2
27	535А-3727044	Стойка зажима	1
	535А-3727042	Зажим гибкой тяги в сборе	1
	535А-3727040	Шайба	1
	535А-3727038-Б	Рычаг поворота фары	1
15	535А-3727036-Б	Рычаг поворота фары в сборе	1
12	535А-3727032-В	Ушко крепления рукоятки поворота фары	1
	535А-3727026-Б	Кожух пружины	1
	535А-3727025	Кожух пружины в сборе	1
	535А-3727024-Б	Пластина втулки поворота фары	1
	535А-3727020-В	Шайба упорная	1
	535А-3727016-Г	Труба поворота фары	1
6	535А-3727014-Г	Труба поворота фары в сборе	1
21	535А-3724015	Втулка	2
2	501-3727100	Опора поворотной фары в сборе	1
23	501-3507063	Пружина установочного болта	1
9	379288-П1	Скоба	1
3	374180-П2	Гайка	1
22	311504-П2	Гайка	1
10	252134-П2	Шайба	1
13	252133-П2	Шайба	3
24	252007-П2	Шайба штампованная	1
	252004-П2	Шайба	1
4	252004-П2	Шайба	1
	250764-П2	Гайка	1
11	250764-П2	Гайка	1
8	220104-П2	Винт	1
14	220082-П2	Винт	1
20	220077-П2	Винт	2

№	Номер по каталогу	Наименование детали	К-о
5	201420-П2	Болт	1

МАЗ 537

Рис. 102. Щиток приборов.

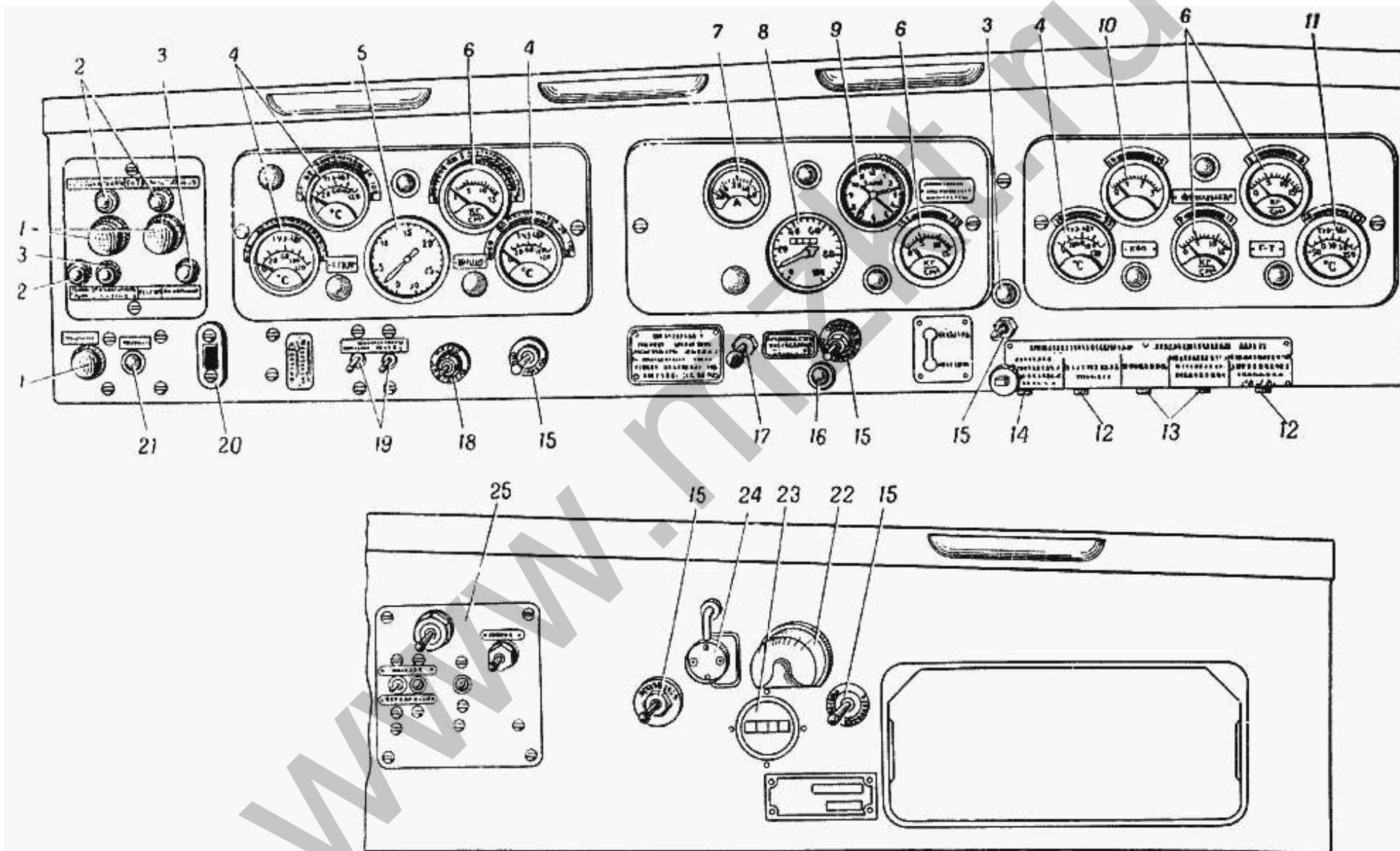


Рис. 102. Щиток приборов

№	Номер по каталогу	Наименование детали	К-о
22	ФП12-3716000-Г	Фонарь освещения кабины	1
	СУ3.371.010-Г4	Лампа А28-1	1
8	СП110-000-ГЧ	Электроспидометр СП-110	1
19	СК-П46-3710000-Б2	Переключатель	2
18	СК-ВК50-371100	Кнопка ВК50	1
	ПЦ-30-5	Плавкая вставка 5а	1
	ПЦ-30-2	Плавкая вставка 2а	1
	ПП2-3713000	Патрон контрольной лампы «Ближний свет». Лампа Л28х1	0
25	ПЖД600-1015410	Щиток управления подогревателя	1
2	ПД20-3803000-Л	Фонарь контрольный ПД20-Л с лампой А28-1	3
	ПД20-3803000-К	Фонарь контрольный выдачи троса лебедки с лампой А28-1 (МАЗ-537А, МАЗ-537Г)	1
3	ПД20-3803000-К	Фонарь контрольный выдачи троса лебедки с лампой А28-1 (МАЗ-537А, МАЗ-537Г)	3
	ПВ-50А	Плавкая вставка 50а	1
17	П305-3709000	Переключатель центральный П305	1
7	ОПМ.306.018	Вольтамперметр (входит в комплект двигателя)	1
13	МФ4.811.003	Термобиметаллический предохранитель ПР310	2
12	МФ4.811.002	ермобиметаллический предохранитель ПР3	2
14	МФ4.811.001	Термобиметаллический предохранитель ПР2-Б	2
15	МФ3.602 003Г	Переключатель П20-А2	5
4	М274-2050801	Электрический дистанционный термометр ТУЭ-48Т	2
11	М274-2050800	Электрический дистанционный термометр ТУЭ-48	1
21	КС-31М	Кнопка стартера КС31-М	1
10	Дистанционный электрический манометр ЭДМ	Дистанционный электрический манометр ЭДМУ-3	1
6	Дистанционный электрический манометр ТЭМ	Дистанционный электрический манометр ТЭМ-15	3
6	Дистанционный электрический манометр ТЭМ	Дистанционный электрический манометр ТЭМ-15	1
	Д-002сб	Демпфер пластинчатый	1
16	БТ4.810023	Держатель предохранителя закрытый	1
	Б3-30	Предохранитель	1
9	АВР-М	Часы механические	1
24	6ТБ.266.003	Розетка штепсельная переносной лампы	3
23	563-ЧПМ	Счетчик моточасов	1
5	537-42-5	Тахометр ТЭ3-В (входит в комплект двигателя)	1
	537-3816026	Заглушка	1
	535А-3810028	Прокладка	1
	535А-3810026	Прокладка	1
	535А-3810024	Штуцер	1
20	535А-3720190	Сопротивление в сборе	1
	311504-П2	Гайка	1
	258294-П	Шплинт-проволока	1
	258224-П	Шплинт-проволока	2

№	Номер по каталогу	Наименование детали	К-о
	252133-П2	Шайба	10
	252132-П2	Шайба пружинная	4
	252132-П2	Шайба пружинная	2
	250763-П2	Гайка	10
	250762-П2	Гайка	1
	250762-П2	Гайка	4
1	230.000-Б	Кнопка включения блокировки гидротрансформатора КУ-1	1
1	230.000-Б	Кнопка включения блокировки гидротрансформатора КУ-1	2
	220082-П2	Винт	10
	220053-П29	Винт	2
	220051-П29	Винт	4
	200-3722015-Б	Перемычка	1
	200-3709014-А1	Ручка центрального переключателя в сборе	1

МАЗ 537

Рис. 064. Седельное устройство.

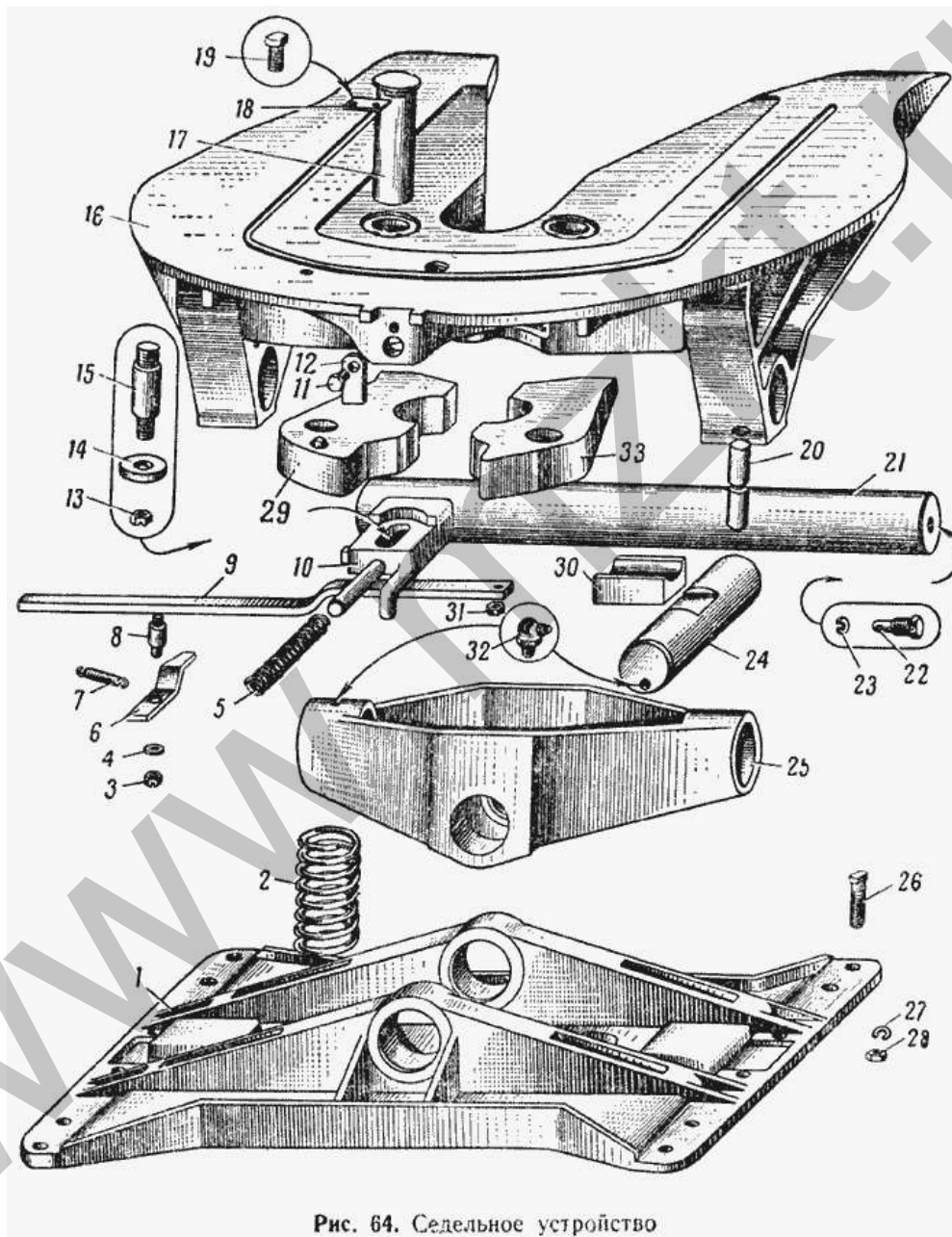


Рис. 64. Седельное устройство

№	Номер по каталогу	Наименование детали	К-о
	537-2703056	Шайба регулировочная захватов (к-во - по потребности)	0
	537-2703055	Шайба регулировочная захватов (к-во - по потребности)	0
9	537-2703050	Рычаг замка захватов	1
12	537-2703045	Планка предохранительная замка захватов	1
6	537-2703040	Защелка замка захватов	1
14	537-2703036	Шайба	1
15	537-2703035	Шпилька замка захватов	1
	537-2703030	Замок захватов седельного устройства	1
10	537-2703028	Замок захватов седельного устройства в сборе	1
	537-2703022	Штифт правого захвата седельного устройства	1
18	537-2703021	Планка стопорная	2
17	537-2703020-В	Палец захвата седельного устройства	2
33	537-2703017	Захват седельного устройства левый	1
	537-2703016	Захват седельного устройства правый	1
29	537-2703014	Захват седельного устройства правый в сборе	1
	537-2702168-Б	Поперечина подставки	2
	537-2702167	Уголок подставки левый	1
	537-2702166	Уголок подставки правый	1
	537-2702147	Боковина подставки левая	1
	537-2702146-Б	Боковина подставки правая	1
	537-2702145	Ребро боковины	4
	537-2702143-Г	Боковина седельного устройства левая в сборе	1
	537-2702142-Г	Боковина седельного устройства правая в сборе	1
2	537-2702048	Пружина амортизационная балансира седла	2
30	537-2702046	Сухарь оси балансира седла	1
24	537-2702044	Ось балансира седла	1
25	537-2702040	Балансир седла	1
22	537-2702037	Болт стопорный	1
20	537-2702034	Палец	1
21	537-2702032	Ось седла	1
16	537-2702030-А	Седло	1
	537-2702028-А	Седло в сборе	1
1	537-2702020-А	Плита нижняя седельного устройства	1
	537-2702010-А	Седельное устройство в сборе	1
	537-2702008-Б	Седельное устройство с подставкой в сборе	1
7	5204-2704139-А	Пружина защелки замка захватов	1
	373055-П2	Болт	2
26	372768-П2	Болт	16
11	372179-П29	Болт предохранительной планки	1
	310463-П2	Шпилька	1
8	310463-П2	Шпилька	1
32	264040-П8	Пресс-масленка	4
32	264040-П8	Пресс-масленка	2
	264030-П8	Пресс-масленка	2

№	Номер по каталогу	Наименование детали	К-о
	258280-П	Шплинт-проволока	2
	258043-П	Шплинт	1
	258041-П	Шплинт разводной	1
23	252156-П2	Шайба пружинная	1
27	252140-П2	Шайба пружинная	16
4	252007-П8	Шайба собачки	2
13	251014-П8	Гайка шпильки	1
31	250959-П2	Гайка	1
3	250959-П2	Гайка	1
	250665-П2	Гайка	2
28	250563-П2	Гайка	16
5	210Д-2703033	Пружина замка	1
	210Д-2703032	Шток замка седельного устройства	1
19	206514-П8	Болт	4

МАЗ 537

Рис. 105. Коробка отбора мощности.

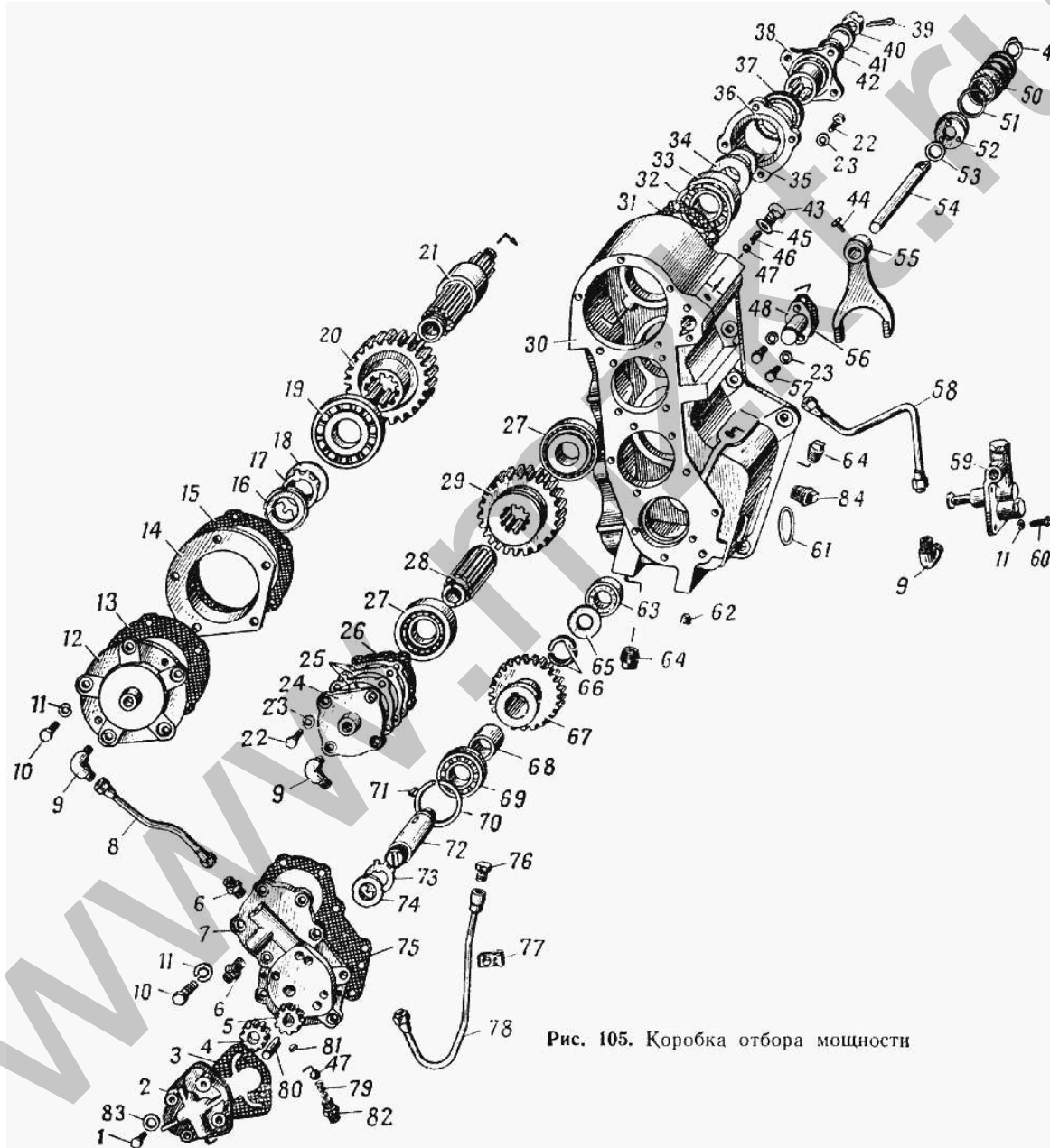


Рис. 105. Коробка отбора мощности

№	Номер по каталогу	Наименование детали	К-о
47	Шарик 3/8" (9,525) P	Шарик 3/8" (9,525) P	3
63	922205	Подшипник	1
27	7308	Подшипник	2
34	537Б-4202099	Шайба маслоотражательная	1
42	537Б-4202098	Кольцо уплотнительное	1
	537А-4202444	Трубка заливная	0
	537А-4202172	Крышка	0
	537А-4202142	Колпачок штока	0
	537А-4202126	Вилка переключения	0
	537А-4202122	Шток	0
	537А-4202099	Шайба маслоотражательная	0
	537А-4202086	Прокладка	0
	537А-4202085	Крышка	0
7	537А-4202081	Крышка масляного насоса в сборе	0
	537А-4202079	Крышка с насосом в сборе	0
	537А-4202061	Прокладка	0
	537А-4202060	Шестерня	0
	537А-4202059	Кольцо стопорное	0
	537А-4202058	Вал привода лебедки	0
	537А-4202057	Крышка	0
	537А-4202056	Крышка в сборе	0
	537А-4202048	Прокладка регулировочная (к-во - по потребности, в среднем 2 шт.)	0
	537А-4202047	Прокладка регулировочная (к-во - по потребности, в среднем 2 шт.)	0
	537А-4202046	Прокладка регулировочная (к-во - по потребности, в среднем 2 шт.)	0
	537А-4202036	Втулка	0
	537А-4202035	Вал	0
	537А-4202034	Шестерня	0
	537А-4202030	Вал промежуточный	0
	537А-4202027	Прокладка	0
	537А-4202025	Крышка	0
	537А-4202020	Шестерня	0
	537А-4202018	Прокладка	0
	537А-4202015	Картер коробки	0
	537А-4202010	Коробка отбора мощности в сборе	0
82	537-4202442	Ниппель	1
77	537-4202438	Кляммер	1
78	537-4202434	Трубка заливная маслонасоса в сборе	1
59	537-4202400-А	Насос в сборе	1
	537-4202310	Насос масляный в сборе	1
58	537-4202272	Трубка в сборе	1
8	537-4202270	Трубка в сборе	1
68	537-4202268	Втулка распорная	1
67	537-4202266-Б	Шестерня	1

№	Номер по каталогу	Наименование детали	К-о
65	537-4202264	Шайба	1
70	537-4202263	Кольцо стопорное	1
72	537-4202260	Вал привода насоса	1
17	537-4202257	Шайба	1
16	537-4202255	Гайка	1
13	537-4202173	Прокладка	1
	537-4202172	Крышка подшипника	1
12	537-4202171	Крышка подшипника в сборе	1
37	537-4202160	Сальник в сборе	1
37	537-4202160	Сальник в сборе	0
56	537-4202144	Прокладка	1
48	537-4202142-A	Колпачок штока	1
52	537-4202134	Крышка	1
50	537-4202130	Колпак защитный	1
55	537-4202126	Вилка переключения	1
54	537-4202122-B	Шток	1
15	537-4202118	Прокладка	1
14	537-4202114-B	Стакан	1
75	537-4202086-Б	Прокладка	1
	537-4202085-В	Крышка масляного насоса	1
7	537-4202081-Б	Крышка масляного насоса в сборе	1
18	537-4202075	Шайба	1
66	537-4202072	Сухарь	2
32	537-4202066	Кольцо стопорное	1
32	537-4202066	Кольцо стопорное	0
35	537-4202065	Втулка распорная	1
31	537-4202061	Прокладка	1
20	537-4202060-Б	Шестерня привода	1
21	537-4202058	Вал привода лебедки	1
36	537-4202057	Крышка подшипника шестерни	1
	537-4202056	Крышка в сборе	1
	537-4202053	Крышка	1
24	537-4202052	Крышка в сборе	1
26	537-4202049	Прокладка	1
25	537-4202048-Б	Прокладка регулировочная (к-во - по потребности, в среднем 2 шт.)	2
25	537-4202047-Б	Прокладка регулировочная (к-во - по потребности, в среднем 2 шт.)	2
25	537-4202046-Б	Прокладка регулировочная (к-во - по потребности, в среднем 2 шт.)	2
28	537-4202030-Б	Вал промежуточный	1
29	537-4202020-Б	Шестерня	1
	537-4202018-Б	Прокладка	1
30	537-4202015-Б	Картер коробки	1
	537-4202010-Б	Коробка отбора мощности в сборе	1
	535А-4202096	Трубка	0

№	Номер по каталогу	Наименование детали	К-о
	535A-4202096	Трубка	3
	535A-4202065	Втулка	0
45	535A-2001546	Прокладка пробки	1
80	535A-2001435	Вал масляного насоса	1
	535A-2001432	Шестерня ведущая масляного насоса	1
5	535A-2001430	Шестерня ведущая масляного насоса в сборе	1
	535A-2001428	Шестерня ведомая масляного насоса	1
	535A-2001426	Ось	1
4	535A-2001425	Шестерня ведомая масляного насоса в сборе	1
3	535A-2001318-Б	Прокладка корпуса масляного насоса	2
83	535A-2001317	Шайба	4
	535A-2001317	Шайба	4
79	535A-2001314	Пружина	1
	535A-2001312-Б	Корпус масляного насоса	1
2	535A-2001311-Б	Корпус масляного насоса в сборе	1
	535A-2001310-Б	Насос масляный в сборе	0
	535A-2001253	Втулка	3
73	535A-2001194	Шайба стопорная	1
74	535A-2001193	Гайка	1
49	535A-1803177	Кольцо стяжное защитного колпака малое	1
51	535A-1803176	Кольцо стяжное	1
44	535A-1803136	Болт стопорный	1
38	535-4202097	Фланец	1
43	535-1803036	Пробка фиксатора	1
69	50207	Подшипник	1
	401461-П8	Тройник	1
61	400067-Б	Кольцо уплотнительное	1
53	400041	Кольцо уплотнительное	1
9	379053-П8	Угольник	3
62	378725-П	Пробка	1
81	378079-П	Шпонка сегментная	1
41	376128-П	Шайба	2
40	374802-П2	Гайка	2
64	316100-П2	Пробка	2
6	314612-П8	Ниппель	2
71	314004-П	Шпонка сегментная	1
33	308	Подшипник	1
84	262542-П29	Пробка	2
76	262507-П	Пробка	1
	258280-П	Шплинт-проволока	4
	258280-П	Шплинт-проволока	4
	258250-П	Шплинт-проволока	1
39	258054-П	Шплинт	2
	252138-П2	Шайба пружинная	4

№	Номер по каталогу	Наименование детали	К-о
	252137-П2	Шайба пружинная	7
11	252136-П2	Шайба	5
11	252136-П2	Шайба	4
23	252135-П2	Шайба	33
	252133-П2	Шайба	3
	250515-П29	Гайка	2
	222499-П2	Винт	3
	216366-П2	Шпилька	2
	206548-П2	Болт	1
1	206538-П	Болт	4
	205-4202128	Пружина	0
	201600-П2	Болт	4
	201543-П2	Болт	5
10	201501-П2	Болт	5
60	201497-П2	Болт	4
22	201458-П2	Болт	17
57	201457-П2	Болт	26
	200377-П2	Болт	1
46	200-1702106	Пружина	1
19	102310	Подшипник	1
	102210	Подшипник	0

МАЗ 537

Рис. 106. Плунжерный насос.

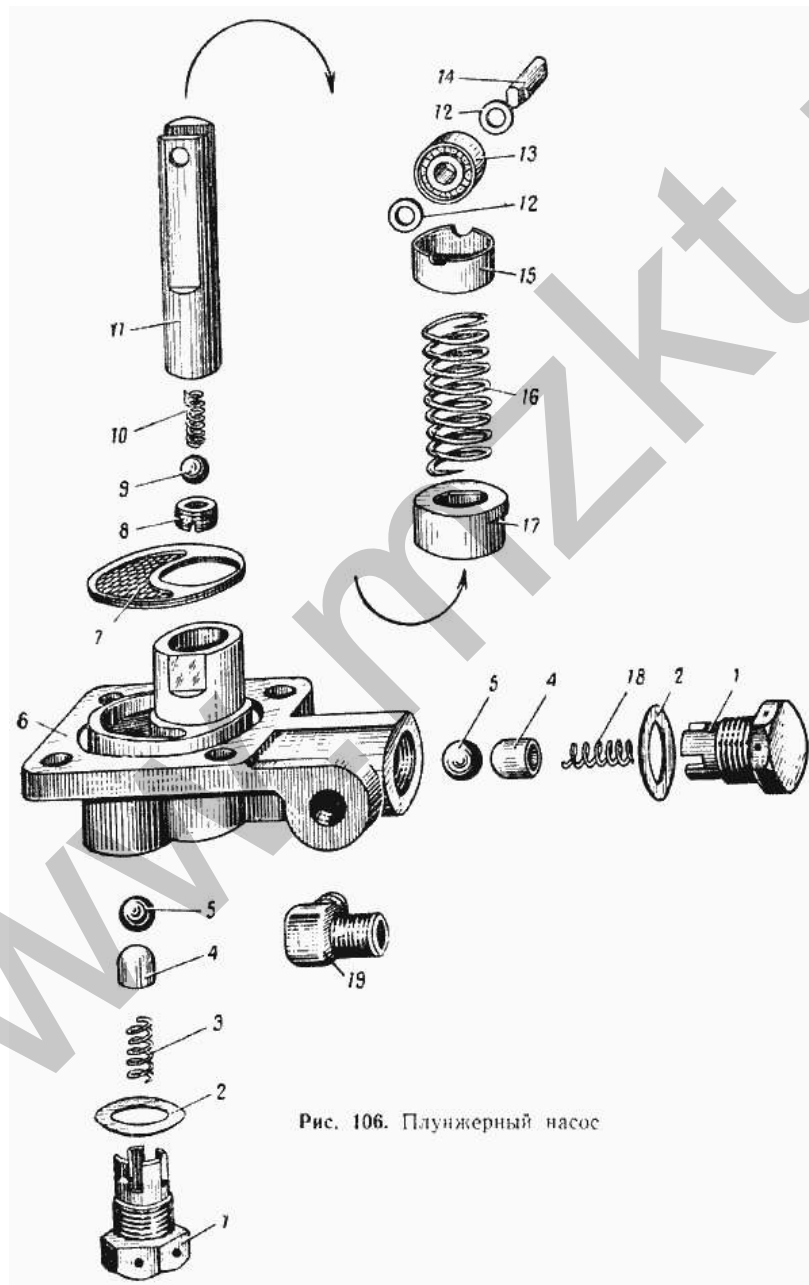


Рис. 106. Плунжерный насос

№	Номер по каталогу	Наименование детали	К-о
9	Шарик 3/8" (9,525) P	Шарик 3/8" (9,525) P	1
9	Шарик 3/8" (9,525) P	Шарик 3/8" (9,525) P	3
9	Шарик 3/8 (9,525) P	Шарик 3/8 (9,525) P	1
5	Шарик 1/2" (12,7) P	Шарик 1/2" (12,7) P	2
17	537-4202449	Фиксатор	1
	537-4202406	Плунжер с подшипником в сборе	1
8	537-2402492	Седло	1
	537-2402490	Плунжер с клапаном в сборе	1
	537-2402490	Плунжер с клапаном в сборе	1
15	537-2402486	Тарелка	1
15	537-2402486	Тарелка	1
15	537-2402486	Тарелка	1
	537-2402484	Фиксатор	1
14	537-2402482	Ось	1
14	537-2402482	Ось	1
7	537-2402470	Сетка в сборе	1
7	537-2402470	Сетка в сборе	1
16	537-2402442-Б	Пружина	1
16	537-2402442-Б	Пружина	1
11	537-2402440-Б	Плунжер	1
	537-2402438-Б	Плунжер в сборе	1
2	537-2402432	Шайба	2
2	537-2402432	Шайба	2
4	537-2402424	Стаканчик	2
4	537-2402424	Стаканчик	2
3	537-2402418	Пружина	1
3	537-2402418	Пружина	1
3	537-2402418	Пружина	1
18	537-2402416	Пружина	1
18	537-2402416	Пружина	1
1	537-24024121	Пробка	2
1	537-2402412	Пробка	2
1	537-2402412	Пробка	2
6	537-2402402	Корпус насоса	1
10	535A-2001314	Пружина	1
10	535A-1512125	Пружина фиксатора	1
10	535A-1512125	Пружина клапана	1
	379404-П8	Переходник ниппеля	1
19	379053-П8	Угольник	3
12	375446-П	Шайба	2
	314802-П	Муфта конусная	2
	314708-П8	Гайка соединительная	2
13	27	Шарикоподшипник	1
13	27	Шарикоподшипник	1

№	Номер по каталогу	Наименование детали	К-о
13	27	Шарикоподшипник	1
	258286-П	Шплинт-проволока	1
	258286-П	Шплинт-проволока	1

МАЗ 537

Рис. 107. Привод управления коробкой отбора мощности.

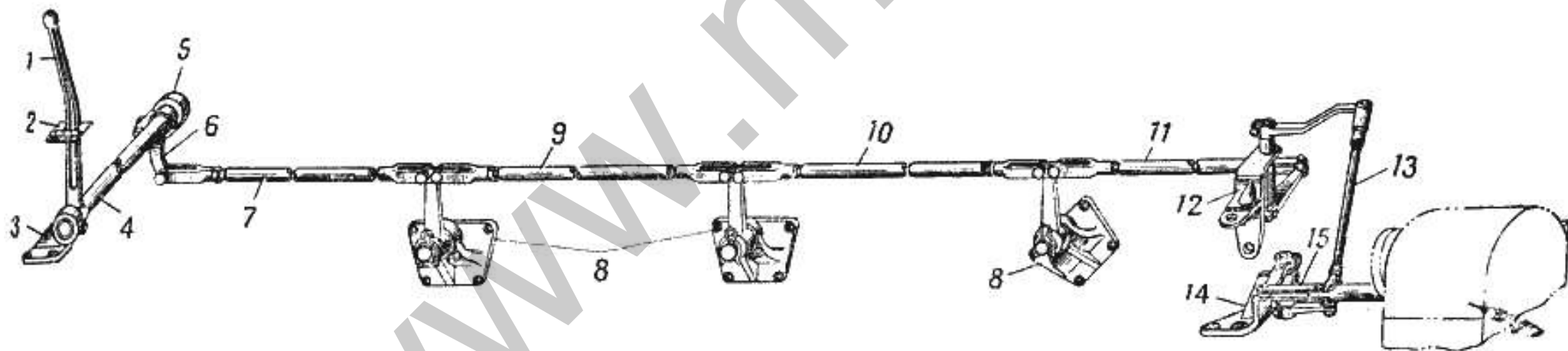


Рис. 107. Привод управления коробкой отбора мощности

№	Номер по каталогу	Наименование детали	К-о
	537A-4216457	Тяга задняя в сборе	0
	537A-4216456	Тяга задняя с вилками в сборе	0
	537-4503504-A	Труба с втулками в сборе	1
	537-4503500-A	Скоба с трубкой в сборе	1
15	537-4503495	Серьга	2
	537-4503475-Г	Тяга поперечная	1
13	537-4503474-Г	Тяга поперечная с вилками в сборе	1
	537-4503473-Б	Валик	1
	537-4503462-Б	Кронштейн в сборе	1
14	537-4503460-В	Кронштейн с рычагами в сборе	1
	537-4503456-Б	Тяга задняя первая в сборе	1
	537-4503455-В	Тяга задняя вторая в сборе	1
10	537-4503454-Б	Тяга задняя первая с вилками в сборе	1
11	537-4503453-В	Тяга задняя вторая с вилками в сборе	1
	537-4503450-В	Вал	1
	537-4503448-Б	Кронштейн в сборе	1
	537-4503447-Б	Кронштейн в сборе	1
12	537-4503446-Г	Кронштейн с рычагами в сборе	1
	537-4503440-Б	Тяга средняя в сборе	1
9	537-4503438-Б	Тяга средняя с вилками в сборе	1
	537-4503436-Б	Рычаг	1
	537-4503434-Б1	Валик кронштейна	3
	537-4503430-Б1	Кронштейн с рычагами в сборе	3
8	537-4503428-Б1	Кронштейн с рычагами в сборе	3
4	537-4503410	Вал рычага	1
	535Б-1508147	Рычаг	1
	535А-4503523	Уплотнитель рычага	1
	535А-4503520-Б	Чехол рычага в сборе	1
	535А-4503518	Уплотнитель крышки	1
	535А-4503514-Б	Крышка люка рычага	1
	535А-4503512-Б	Крышка люка рычага в сборе	1
	535А-4503452	Втулка распорная	0
	535А-4503451	Кронштейн	3
	535А-4503450	Валик кронштейна	0
	535А-4503447	Кронштейн задний в сборе	0
	535А-4503446-Б	Кронштейн задний с рычагами в сборе	0
	535А-4503436	Рычаг блокировки передний	3
	535А-4503420-В	Тяга передняя в сборе	1
7	535А-4503418-В	Тяга передняя с вилками в сборе	1
	535А-4503416	Втулка кронштейна	2
	535А-4503415	Кронштейн левый	1
3	535А-4503413	Кронштейн левый в сборе	1
	535А-4503407	Петля замка неподвижная	1
	535А-4503406-Б	Петля замка подвижная	1

№	Номер по каталогу	Наименование детали	К-о
	535А-4503405	Ось замка	1
2	535А-4503404-Б	Замок рычага в сборе	1
	535А-3508116	Рычаг привода тормоза прицепа	0
	535А-1508146	Рычаг привода переключения передач задний верхний	1
	535А-1508136-Б	Втулка	2
	535-4503272	Кронштейн правый	1
5	535-4503270	Кронштейн правый в сборе	1
1	535-4503264	Рычаг управления	1
	535-3508126	Рычаг большой	0
	535-3508070	Втулка кронштейна	0
6	501-1804048	Рычаг привода	1
	378079-П	Шпонка сегментная	4
	376178-П	Шайба	1
	314008-П	Шпонка сегментная	2
	297588-П8	Лента стяжная	1
	297580-П8	Пряжка хомута	1
	297575-П8	Шплинт стяжной	1
	264040-П8	Пресс-масленка	3
	264020-П8	Пресс-масленка	2
	260088-П18	Палец вилки	8
	260058-П18	Палец вилки	3
	258964-П8	Штифт	3
	258053-П	Шплинт	9
	258039-П	Шплинт	3
	252136-П2	Шайба	7
	252134-П2	Шайба	2
	251261-П2	Гайка	8
	250515-П2	Гайка	4
	250513-П2	Контргайка тяги	1
	250512-П2	Гайка	4
	220109-П8	Винт	2
	201502-П2	Болт	4
	201501-П2	Болт	14
	201501-П2	Болт	3
	201498-П2	Болт	3
	201417-П2	Болт	6
	200319-П2	Болт	2
	200316-П2	Болт	4
	200-3508045-Б	Вилка	2
	200-3504055-Б	Вилка штока тормозной камеры	8
	200-3504030	Шплинт	4

МАЗ 537

Рис. 108. Установка зарядного агрегата.

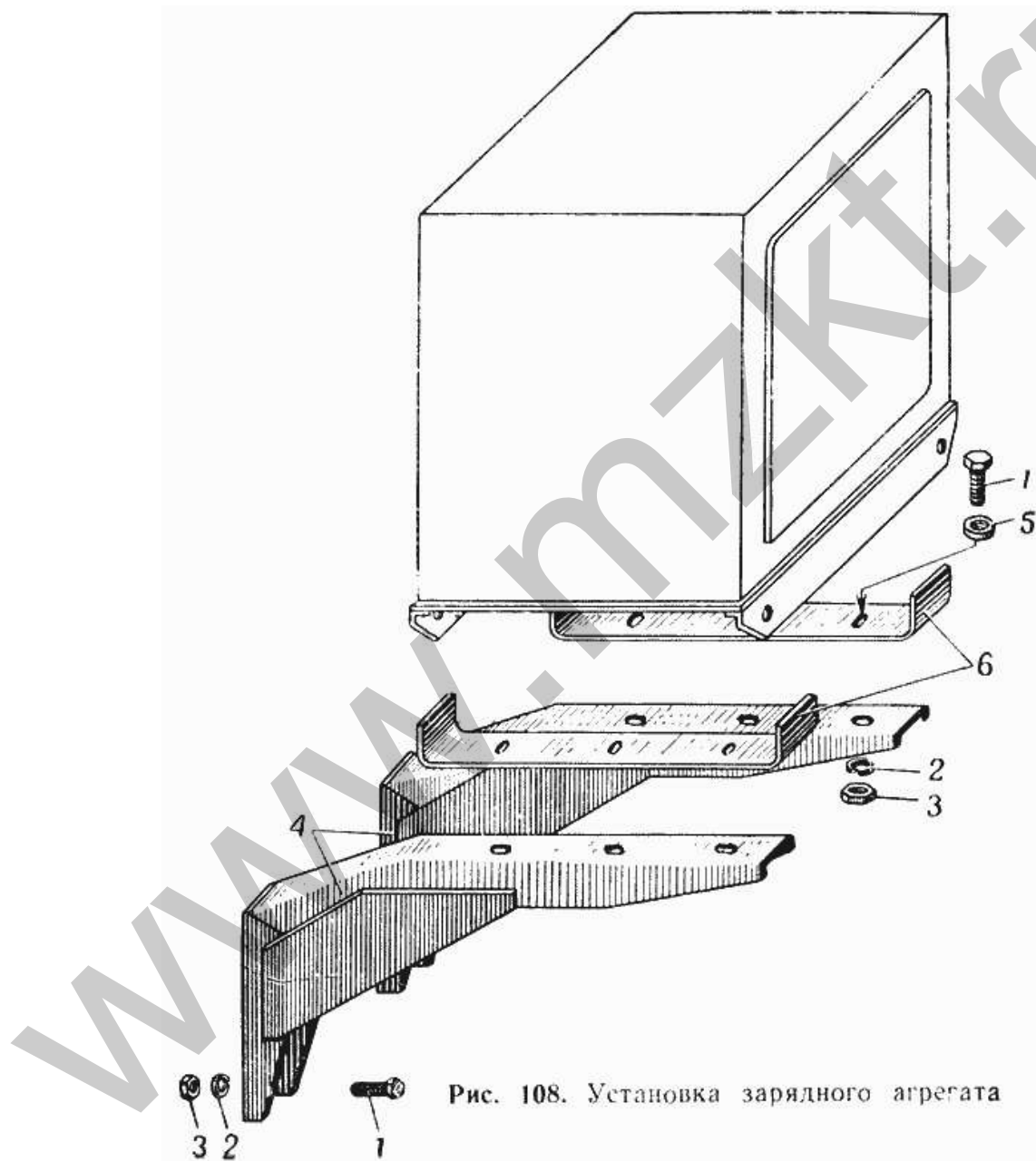


Рис. 108. Установка зарядного агрегата

№	Номер по каталогу	Наименование детали	К-о
	537Д-4251043	Наконечник крючкообразный	2
	537Д-4251040	Провод зарядного агрегата в сборе	1
4	537Д-4251030	Кронштейн в сборе	2
6	537Д-4251014	Кронштейн подвески агрегата	2
2	252138-П2	Шайба пружинная	14
5	252016-П2	Шайба	6
3	250812-П2	Гайка	14
1	201587-П2	Болт	14

Рис. 109. Генератор спецоборудования и его установка.

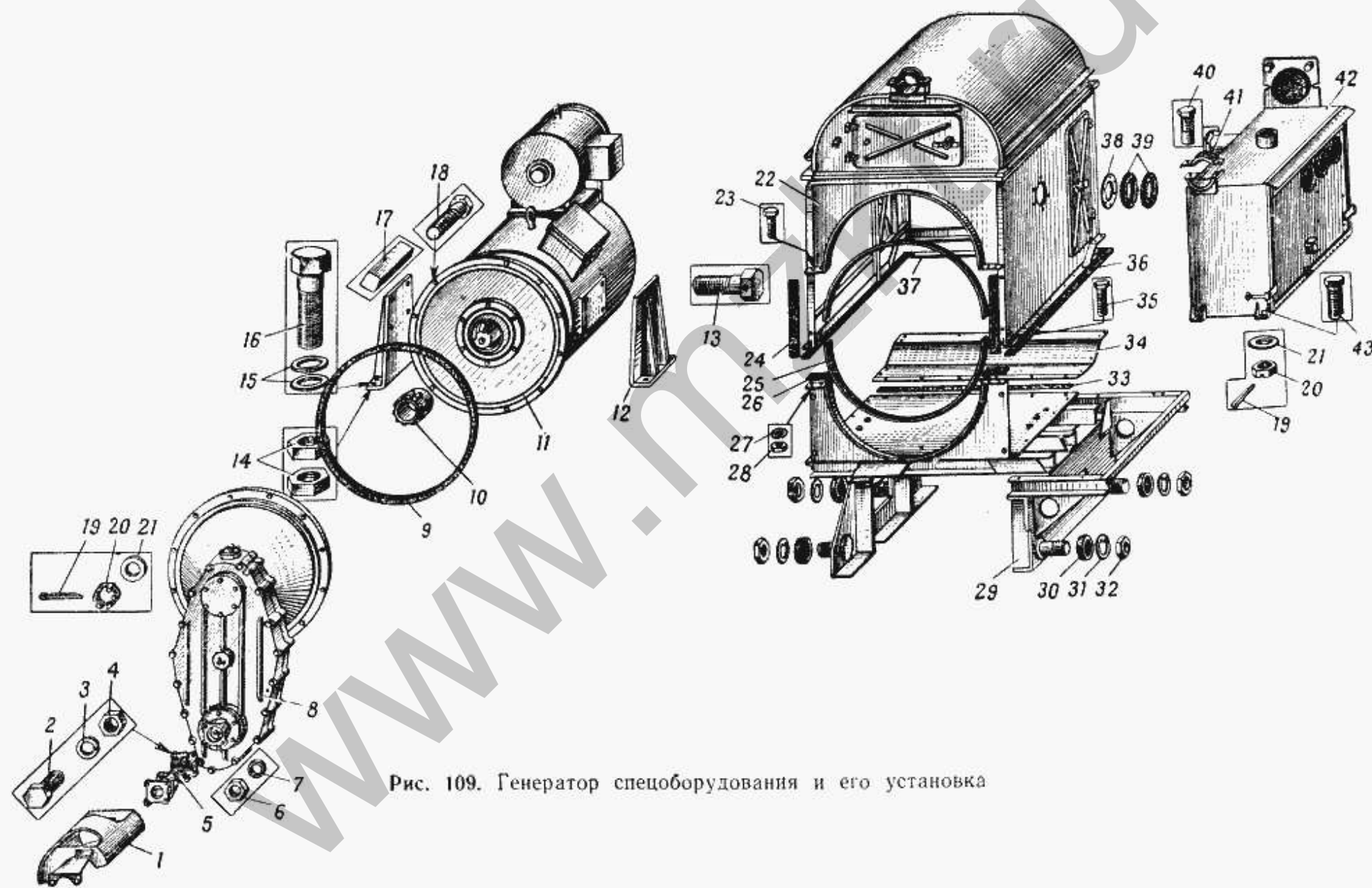


Рис. 109. Генератор спецоборудования и его установка

№	Номер по каталогу	Наименование детали	К-о
	ШРГ20ПК4НШ8	Штепсельный разъем	1
	ШР20ПК4НГ8	Штепсельный разъем	1
	ШР20П5ЭГ10	Штепсельный разъем	1
	Частотомер ДЭ 4/3	Частотомер ДЭ 4/3	1
	СХО-337001 МРТП	Лампа СМ-15	2
	РЭ571-Т	Токовое реле переменного тока РЭ-571Т	1
	Рукав РЗ-ЦХ-60 L=3 м	Рукав РЗ-ЦХ-60 L=3 м	1
	Реостат ползунковый РСР-3	Реостат ползунковый РСР-3	1
	ПЦ-30-5	Плавкая вставка 5а	1
	Провод БПВЛЭ 0,5 мм ² ВТУ МЭП 673-47 L= 1	Провод БПВЛЭ 0,5 мм ² ВТУ МЭП 673-47 L= 11700 мм	4
	Предохранитель ПЦ30-5	Предохранитель ПЦ30-5	1
	Плетенка по 10x16=11600 мм	Плетенка по 10x16=11600 мм	1
	Переключатель ППЗ-10/Н2	Переключатель ППЗ-10/Н2	1
	Переключатель 2ПП-45	Переключатель 2ПП-45	1
	ОПМ.306000	Вольтметр переменного тока Э421	1
11	ОБН.300.549	Генератор ПС-93-4 с возбудителем	1
	Набор зажимов БЭ-34x24	Набор зажимов БЭ-34x24	1
	М-358	Шунт амперметра 75РП	1
	Кабель КРПТ 3x70+1x25 ГОСТ 2650-44 L= 10	Кабель КРПТ 3x70+1x25 ГОСТ 2650-44 L= 1000 мм	1
	Кабель КРПТ 3x4x1x2,5 L=1300 ГОСТ 2660-4	Кабель КРПТ 3x4x1x2,5 L=1300 ГОСТ 2660-44	1
	Кабель КМВ 5x0,75 ТУК МЭП 283-57	Кабель КМВ 5x0,75 ТУК МЭП 283-57	1
	Кабель КМВ 2x0,75 ТУК МЭП 283-57 L=9500	Кабель КМВ 2x0,75 ТУК МЭП 283-57 L=9500 мм	1
	Кабель КМВ 2x0,75 ТУК МЭП 283-57 L=5800	Кабель КМВ 2x0,75 ТУК МЭП 283-57 L=5800 мм	1
	Добавочное устройство к частотомеру ДЭ41	Добавочное устройство к частотомеру ДЭ413	1
	Добавочное устройство вольтметра Р-102	Добавочное устройство вольтметра Р-102	1
	БТ4.810023	Держатель предохранителя закрытый	1
	Блок РПР-32	Блок РПР-32	1
	БДК-360014	Блок регулятора напряжения БРН	1
	Амперметр постоянного тока М358	Амперметр постоянного тока М358	1
	Амперметр переменного тока Э421	Амперметр переменного тока Э421	1
	6ТБ.266.003	Розетка штепсельная переносной лампы	1
32	537Д-9219569	Гайка	0

№	Номер по каталогу	Наименование детали	К-о
31	537Д-9219568	Шайба	0
	537Д-9219567	Ось	0
29	537Д-9219510	Площадка в сборе	0
	537Д-9219277	Лирка	0
41	537Д-9219273	Хомут в сборе	0
	537Д-9219273	Хомут в сборе	1
25	537Д-9219206	Прокладка	0
33	537Д-9219205	Прокладка	0
24	537Д-9219204	Прокладка	0
26	537Д-9219203	Прокладка	0
36	537Д-9219202	Прокладка	0
37	537Д-9219201	Прокладка	0
38	537Д-9219086	Фланец	0
22	537Д-9219010	Камера генератора в сборе	0
9	537Д-4254418	Прокладка	1
	537Д-4254047	Прокладка	1
	537Д-4254034	Кронштейн кожуха	1
1	537Д-4254030	Кожух защитный карданного вала в сборе	1
	537Д-4254020	Вал	1
	537Д-4254014	Кардан в сборе	2
5	537Д-4254010	Вал карданный в сборе	1
15	537Д-4253037	Прокладка регулировочная (к-во - по потребности)	0
	537Д-4253027	Упор	3
12	537Д-4253020	Кронштейн в сборе	2
17	537Д-4253018	Шпонка	4
10	537Д-4253017	Муфта	1
	537Д-3744706	Кабель в сборе	1
	537Д-3744702	Кабель в сборе	1
	537Д-3744696	Гайка в сборе	1
	537Д-3744682	Фланец в сборе	1
	537Д-3744680	Металлорукав в сборе	1
	537Д-3744675	Табличка	1
	537Д-3744656	Розетка в сборе	1
	537Д-3744652	Кабель в сборе	1
	537Д-3744642	Кронштейн (сварка)	1
	537Д-3744640	Кронштейн частотомера в сборе	1
	537Д-3744635	Табличка	1
	537Д-3744611	Штуцер в сборе	1
	537Д-3744610	Кронштейн	2
	537Д-3744607	Светильник в сборе	1
	537Д-3744606	Светильник в сборе	1
	537Д-3744603	Уплотнение	2
	537Д-3744600	Цепочка с концевыми звеньями в сборе	1
	537Д-3744598	Прокладка	4

№	Номер по каталогу	Наименование детали	К-о
	537Д-3744598	Прокладка	1
	537Д-3744595	Кронштейн крепления стакана в сборе	1
	537Д-3744590	Стакан в сборе	1
	537Д-3744587	Прокладка уплотнительная	1
	537Д-3744586	Чехол	2
	537Д-3744580	Кабель в сборе	1
	537Д-3744572	Кабель в сборе	1
	537Д-3744570	Кабель в сборе	1
	537Д-3744553	Провод от ДУ на соединительную панель	1
	537Д-3744551	Перемычка на переключатель ПРВ	1
	537Д-3744550	Провод на переключателе ППР	1
	537Д-3744545	Провод от переключателя на «массу»	1
	537Д-3744544	Провод от переключателя к розетке 47К	1
	537Д-3744543	Провод от предохранителя к кнопке	1
	537Д-3744542	Провод от БРН к кнопке	1
	537Д-3744541	Провод от переключателя к переключателю	1
	537Д-3744540	Провод от БРН к кнопке	1
	537Д-3744539	Провод от БРН к переключателю	1
	537Д-3744535	Провод от БРН к реле тока	1
	537Д-3744534	Провод от БРН к переключателю	1
	537Д-3744533	Провод от переключателя к реле	1
	537Д-3744532	Провод от БРН к переключателю	1
	537Д-3744531	Провод от переключателя к реостату	1
	537Д-3744530	Провод от переключателя к реостату	1
	537Д-3744529	Провод от шунта к зажиму	1
	537Д-3744526	Провод от БРН к зажиму	1
	537Д-3744525	Провод от БРН к зажиму	1
	537Д-3744524	Провод от добавочного устройства к реле	1
	537Д-3744523	Провод от БРН к переключателю	1
	537Д-3744522	Провод от БРН к зажиму	1
	537Д-3744519	Провод от сопротивления к зажиму	1
	537Д-3744518	Провод от БРН к зажиму	1
	537Д-3744517	Провод от добавочного устройства к зажиму	1
	537Д-3744516	Провод от вольтметра к зажиму	1
	537Д-3744515	Провод шунта к зажиму	1
	537Д-3744512	Провод от зажима к рубильнику	1
	537Д-3744511	Провод от зажима к рубильнику	1
	537Д-3744510	Провод от амперметра к шунту	1
	537Д-3744509	Провод от шунта к БРН	1
	537Д-3744505	Провод от вольтметра к сопротивлению	1
	537Д-3744504	Провод от амперметра к трансформатору	1
	537Д-3744503	Провод от амперметра к трансформатору	1
	537Д-3744502	Провод от амперметра к шунту	1
	537Д-3744501	Провод от реле тока на «массу»	1

№	Номер по каталогу	Наименование детали	К-о
	537Д-3744500	Провод от трансформатора к рубильнику	1
	537Д-3744330	Кронштейн в сборе	1
	537Д-3744240	Кронштейн в сборе	1
	537Д-3744238	Табличка	1
	537Д-3744237	Табличка	1
	537Д-3744236	Прокладка	1
	537Д-3744230	Кронштейн в сборе	1
	537Д-3744227	Прокладка	3
39	537Д-3744226	Прокладка	1
	537Д-3744220	Труба в сборе	1
	537Д-3744147	Плита	1
	537Д-3744140	Кронштейн в сборе	1
	537Д-3744137	Козырек	1
	537Д-3744132	Гнездо упора в сборе	1
	537Д-3744126	Упор в сборе	1
	537Д-3744123	Уплотнение	1
	537Д-3744116	Петля в сборе	1
	537Д-3744101	Уплотнение стекла внутреннее ПР-12 ЗИЛ СК-913	3
	537Д-3744100	Уплотнение стекла наружное ПР-12 ЗИЛ СК-912	3
	537Д-3744094	Прокладка	1
	537Д-3744089	Кронштейн в сборе	3
	537Д-3744083	Кронштейн соединительной колодки в сборе	1
	537Д-3744077	Соединительная колодка в сборе	1
	537Д-3744072	Кронштейн в сборе	1
	537Д-3744068	Кронштейн	1
	537Д-3744066	Кронштейн в сборе	1
	537Д-3744060	Кронштейн соединительной панели в сборе	1
	537Д-3744058	Прокладка	1
	537Д-3744057	Стекло	3
	537Д-3744054	Кронштейн рубильника в сборе	1
	537Д-3744051	Уплотнение	1
	537Д-3744050	Крышка в сборе	1
	537Д-3744048	Кронштейн реостата в сборе	1
	537Д-3744044	Кронштейн переключателя в сборе	1
	537Д-3744040	Кронштейн БРН в сборе	1
	537Д-3744034	Кронштейн кнопки возбуждения в сборе	1
	537Д-3744019	Болт откидной	2
	537Д-3744016	Крышка ящика в сборе	1
	537Д-3744014	Ящик в сборе	1
	537Д-3744012	Ящик с крышкой в сборе	1
42	537Д-3744010	Электрошкаф в сборе	1
34	537Д-2919559	Лист	0
	537Д-2201090	Муфта защитная карданного вала	1
30	537Г-4500234	Кольцо амортизирующее	0

№	Номер по каталогу	Наименование детали	К-о
	537A-3801046	Крышка щитка приборов двигателя	0
	537A-3801045	Крышка щитка приборов двигателя в сборе	0
	537-3919475	Крышка в сборе	1
	537-3801050	Крышка щитка приборов	1
	537-3801049	Крышка щитка приборов в сборе	1
	537-3801048	Крышка щитка приборов гидротрансмиссии и коробки передач	1
	537-3801047	Крышка щитка приборов гидротрансмиссии и коробки передач в сборе	1
	537-3801046	Крышка щитка приборов двигателя	1
	537-3801045-A	Крышка щитка приборов двигателя в сборе	1
	537-3801024	Основание щитка блокировки гидротрансформатора	1
	537-3801023	Основание щитка блокировки гидротрансформатора в сборе	1
	537-3801013	Основание щитка приборов	1
	537-3801012	Основание щитка приборов в сборе	1
	535A-3801058	Светофильтр	1
	535A-3801048	Крышка щитка приборов гидротрансмиссии и коробки передач	0
	535A-3801047	Крышка щитка приборов гидротрансмиссии и коробки передач в сборе	0
	535A-3801024	Основание щитка блокировки гидротрансформатора	0
	535A-3801023	Основание щитка блокировки гидротрансформатора в сборе	0
	535A-3801019	Основание щитка приборов гидротрансмиссии и коробки передач	1
	535A-3801018	Основание щитка приборов двигателя	1
	535A-3801015-B	Основание щитка приборов гидротрансмиссии и коробки передач в сборе	1
	535A-3801014	Основание щитка приборов двигателя в сборе	1
	535A-3724023	Втулка гибкого металлорукава	2
	401830-П8	Лента стяжная хомутиков	5
	379435-П8	Тройник	1
	379432-П	Пломба	1
	379202-П1	Кляммер	2
	379173-П	Кляммер	2
	379168-П	Кляммер	5
	379164-П	Кляммер	1
	375825-П29	Шайба косая	4
	374036-П2	Гайка неподвижная	23
2	371724-П2	Болт	8
	315410-П1	Кляммер	9
	315407-П1	Кляммер	11
	297580-П8	Пряжка хомута	5
	297575-П	Шплинт стяжной	5
	260058-П18	Палец вилки	1
	258286-П	Шплинт-проволока	4
	258285-П29	Шплинт	2
	258250-П	Шплинт-проволока	1
19	258041-П29	Шплинт	12
19	258041-П29	Шплинт	4

№	Номер по каталогу	Наименование детали	К-о
	258041-П	Шплинт разводной	4
	258038-П	Шплинт разводной	1
	254282-П	Заклепка	6
	252539-П8	Заклепка	10
3	252137-П2	Шайба пружинная	8
7	252136-П2	Шайба	3
	252135-П2	Шайба	1
27	252134-П2	Шайба	0
	252134-П2	Шайба	2
	252134-П2	Шайба	52
	252133-П2	Шайба	4
	252132-П2	Шайба пружинная	3
	252130-П2	Шайба пружинная	10
21	252007-П29	Шайба	0
	252007-П2	Шайба штампованная	2
	252005-П2	Шайба	2
	252002-П2	Шайба	14
	252001-П29	Шайба	6
	251261-П29	Гайка	20
	251261-П2	Гайка	4
	251260-П2	Гайка	4
	251106-П2	Гайка	8
20	250977-П29	Гайка	12
20	250977-П2	Гайка	4
	250977-П2	Гайка	4
	250765-П29	Гайка	2
	250764-П29	Гайка	25
	250762-П29	Гайка	16
	250760-П29	Гайка	10
4	250615-П2	Гайка	8
6	250612-П2	Гайка	3
14	250564-П8	Гайка	12
	250514-П29	Гайка	3
	250512-П29	Гайка	4
	250510-П29	Гайка	9
	250508-П29	Гайка М6	18
28	250508-П2	Гайка	0
	230.000-Б	Кнопка включения блокировки гидротрансформатора КУ-1	1
	221608-П2	Винт	4
	221590-П2	Винт	4
	221555-П8	Винт	2
	221512-П29	Винт	15
	221507-П8	Винт	4
	220109-П29	Винт	6

№	Номер по каталогу	Наименование детали	К-о
	220105-П2	Винт	19
	220105-П2	Винт	2
	220104-П2	Винт	7
	220103-П2	Винт	12
	220077-П2	Винт	4
	220057-П29	Винт	14
	220053-П29	Винт	17
	220051-П2	Винт	2
	220050-П8	Винт	11
13	206947-П8	Болт	8
18	205465-П8	Болт	12
43	205454-П29	Болт	4
16	202225-П8	Болт	6
	201501-П2	Болт	2
	201497-П2	Болт	2
40	201459-П29	Болт	6
	201454-П2	Болт	13
	201424-П29	Болт	4
35	201422-П29	Болт	0
23	201420-П29	Болт М6х20	0
	201420-П29	Болт М6х20	2
	201420-П2	Болт	2
	201418-П2	Болт	2
	201417-П2	Болт	6
	200-3802045	Втулка	1
	200-3724015	Втулка резиновая	3
	1РФ-760128	Трансформатор тока ТК40 30015	1
8	1502	Редуктор в сборе	1

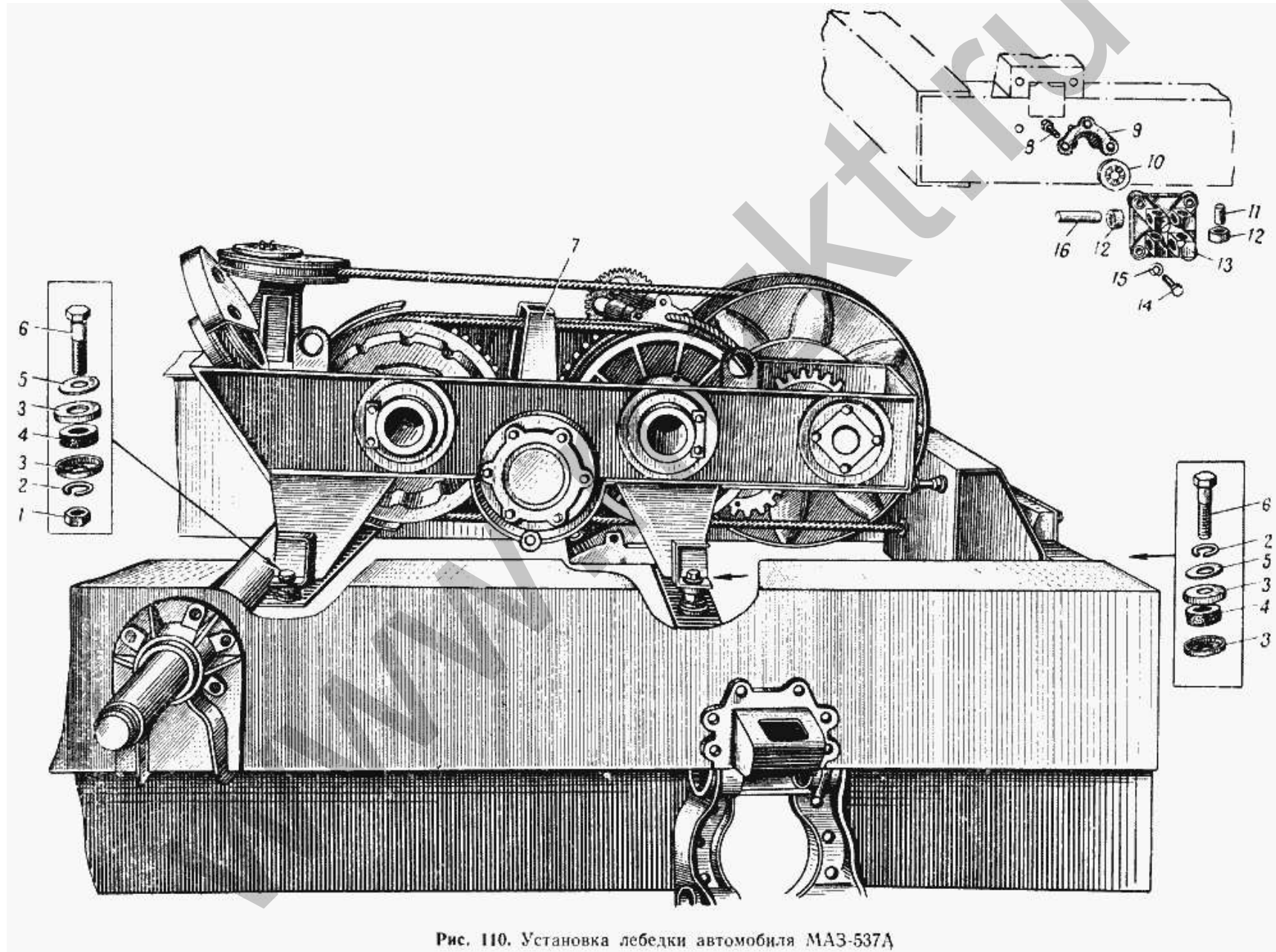


Рис. 110. Установка лебедки автомобиля МАЗ-537А

№	Номер по каталогу	Наименование детали	К-о
10	650-21-сб196	Очиститель в сборе	0
	537Г-4505152	Ось блока	1
	537Г-4505022	Блок	1
	537Г-4505010	Блок-полиспаст в сборе	1
	537Г-4504157	Кронштейн в сборе	0
	537Г-4504154	Блок с кронштейном в сборе	0
	537А-4504731	Планка стопорная	0
9	537А-4504728	Крышка очистителя	0
13	537А-4504714	Корпус блока выходных роликов	0
	537А-4504710	Блок выходных роликов в сборе	1
7	537А-4500001	Лебедка в состоянии установки на автомобиль	0
	537-4505136	Втулка	1
	537-4500001-К	Лебедка в состоянии поставки	0
	537-2703036	Шайба	0
11	535А-4507159	Ось ролика короткая	0
16	535А-4507158	Ось ролика длинная	0
12	535А-4507156	Ролик	0
	258262-П	Шплинт-проволока	1
	258250-П	Шплинт-проволока	2
2	252139-П2	Шайба	4
15	252137-П2	Шайба пружинная	4
5	252047-П2	Шайба	4
1	250560-П2	Гайка	2
	250514-П2	Гайка	4
8	206514-П8	Болт	7
3	204-1302062	Чашка подушки	0
4	204-1302060	Подушка подвески радиатора	0
6	202127-П2	Болт	4
14	201567-П2	Болт	4
	201543-П2	Болт	4

МАЗ 537

Рис. 111. Установка лебедки автомобиля МАЗ-537Г.

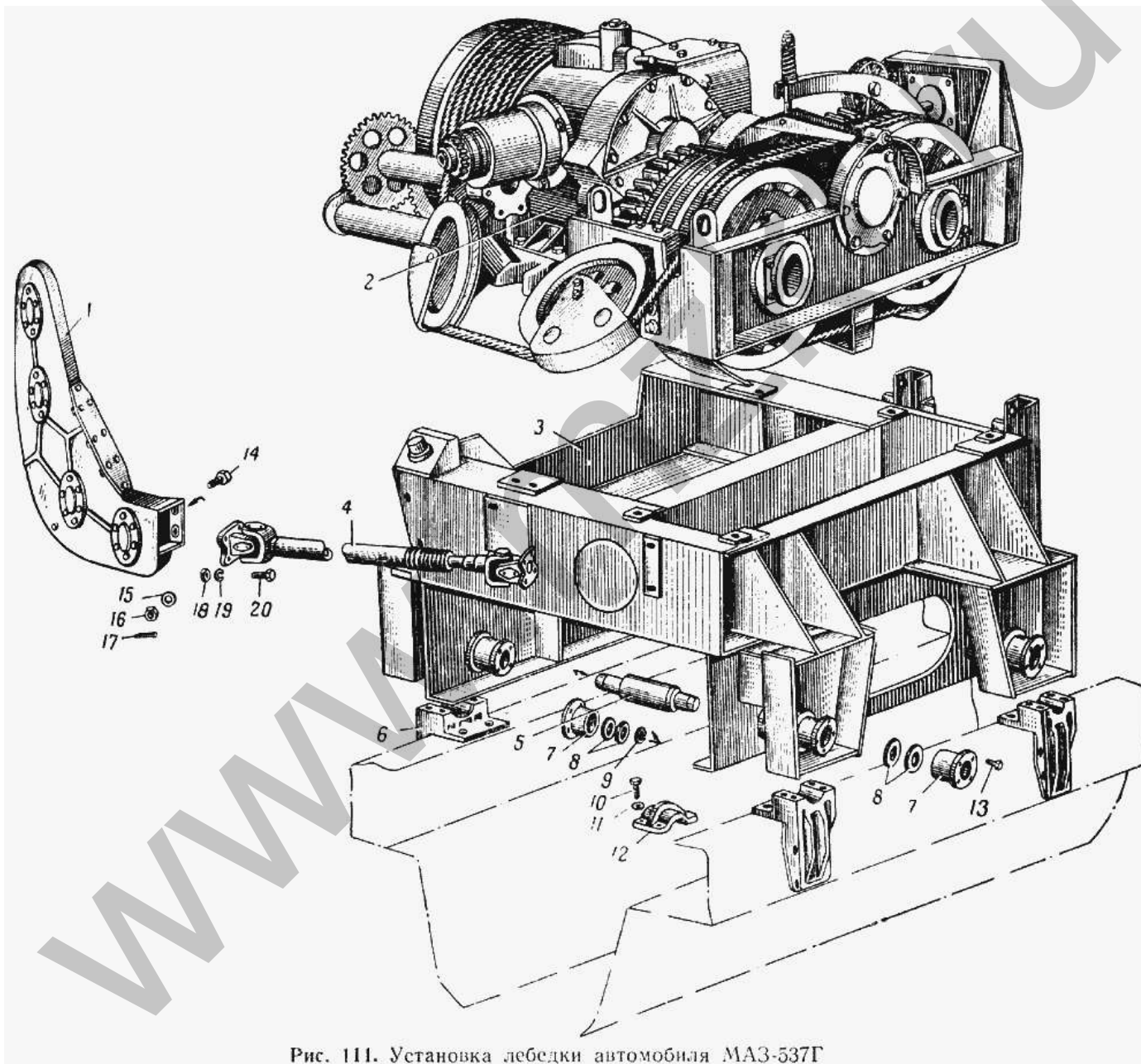


Рис. 111. Установка лебедки автомобиля МАЗ-537Г

№	Номер по каталогу	Наименование детали	К-о
	650-21-сб219	Ролик в сборе	1
	650-21-257	Кольцо	1
	650-21-255	Щиток правый	1
	537Г-4501260	Переходник	1
	537Г-4501033	Прокладка	0
	537Г-4501032	Прокладка	0
9	537Г-4500234	Кольцо амортизирующее	0
	537А-4502010	Вал карданный в сборе	0
	537А-4501581	Ребро	0
	537А-4501577	Болт упорный	0
	537-4507312-К	Кронштейн в сборе	1
3	537-4507310-К	Подрамник в сборе	1
1	537-4506010-К	Редуктор в сборе	1
4	537-4502010-К	Вал карданный привода лебедки в сборе	0
	537-4501262-К	Упор фиксатора	0
	537-4501028-К	Болт упорный	0
	537-4501010-К	Лебедка с редуктором и подрамником в сборе	0
12	537-4500250	Крышка кронштейна крепления лебедки	4
6	537-4500238-А	Кронштейн подвески лебедки	4
7	537-4500229-К	Стакан	0
5	537-4500228-К	Ось	0
2	537-4500005-К	Лебедка с планками в сборе	0
	535А-4501583	Лист	0
8	535-2905464	Втулка нижней головки амортизатора	0
14	37Г731-П29	Болт	4
	377605-П2	Штифт	1
	373814-П	Винт	3
	372947-П2	Болт крепления лебедки	4
20	371724-П2	Болт	8
	371724-П2	Болт	8
	298430-П	Сапун редуктора в сборе	1
	258280-П	Шплинт-проволока	1
	258262-П	Шплинт-проволока	1
17	258027-П29	Шплинт	4
	252899-П	Заклепка	18
11	252141-П2	Шайба пружинная	16
	252141-П2	Шайба пружинная	8
	252141-П2	Шайба пружинная	16
	252139-П2	Шайба	2
19	252137-П2	Шайба пружинная	8
	252137-П2	Шайба пружинная	8
	252019-П2	Шайба	8
15	252007-П29	Шайба	8
	252007-П2	Шайба штампованная	8

№	Номер по каталогу	Наименование детали	К-о
16	250977-П29	Гайка	4
	250665-П2	Гайка	2
	250661-П2	Гайка	2
18	250615-П2	Гайка	8
	250615-П2	Гайка	8
	250560-П2	Гайка	2
13	206499-П2	Болт	32
	206499-П2	Болт	2
	202255-П2	Болт	4
10	202223-П2	Болт	16
	202223-П2	Болт	16
	202119-П2	Болт	2
	201540-П2	Болт	8

МАЗ 537

Рис. 112. Редуктор лебедки автомобиля МАЗ-537Г.

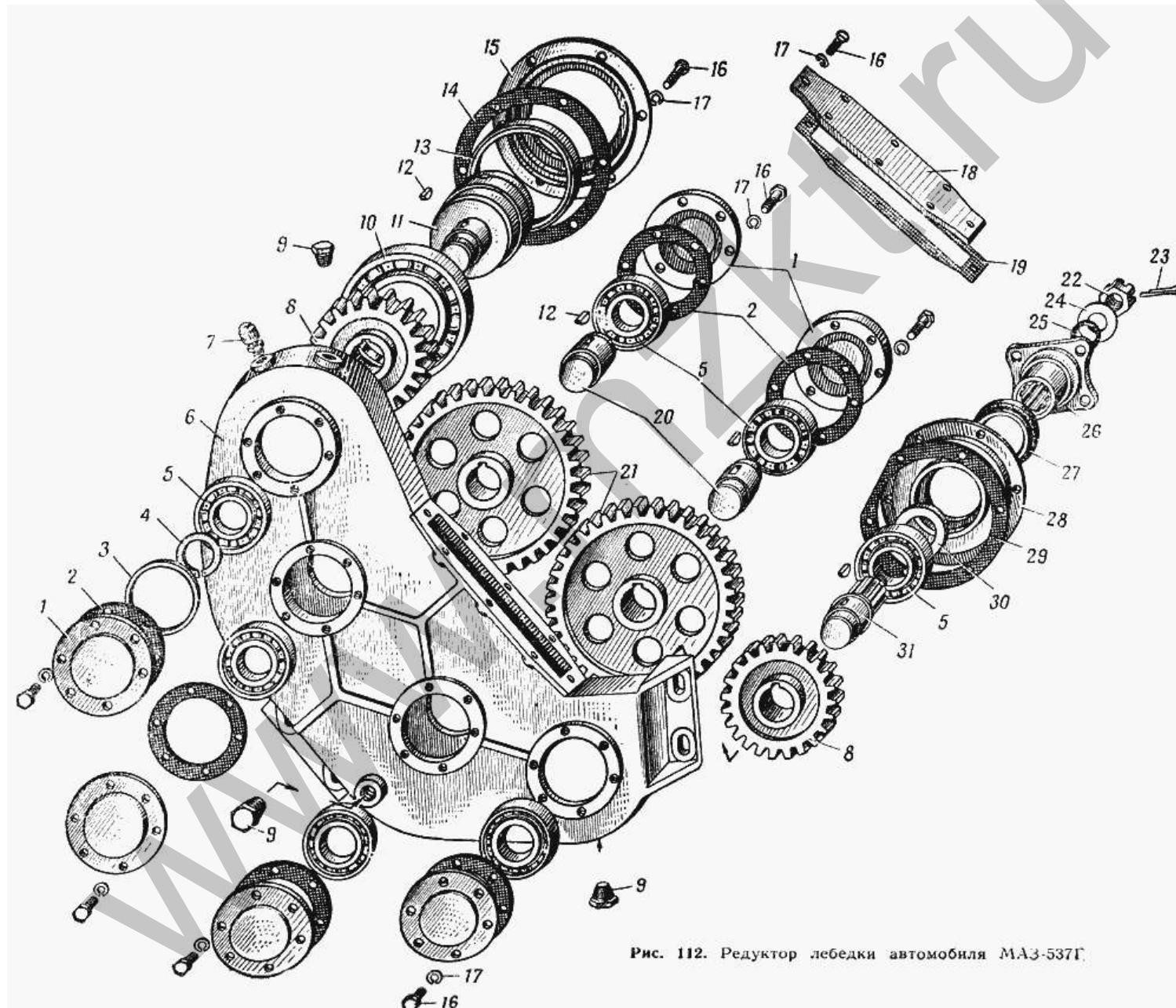


Рис. 112. Редуктор лебедки автомобиля МАЗ-537Г.

№	Номер по каталогу	Наименование детали	К-о
30	537Б-4202099	Шайба маслоотражательная	1
25	537Б-4202098	Кольцо уплотнительное	1
19	537-4506060-К	Прокладка	1
18	537-4506058-К	Крышка	1
8	537-4506056-К	Шестерня ведущая	2
3	537-4506054-К	Втулка	1
21	537-4506048-К	Шестерня ведомая	2
20	537-4506046-К	Ось	2
31	537-4506042-К	Вал	1
28	537-4506036-К	Крышка	1
29	537-4506034-К	Прокладка крышки	1
2	537-4506032-К	Прокладка крышки	6
1	537-4506030-К	Крышка	6
11	537-4506024-К	Вал редуктора	1
15	537-4506022-К	Крышка	1
14	537-4506020-К	Прокладка	1
6	537-4506018-К	Картер редуктора	1
27	537-4202160	Сальник в сборе	1
13	535А-1802061	Сальник в сборе	1
26	535-4202097	Фланец	1
4	500-2402044	Кольцо стопорное	1
24	376128-П2	Шайба специальная	1
22	374802-П2	Гайка	1
9	316100-П2	Пробка	3
12	314006-П	Шпонка сегментная	4
7	298430-П	Сапун редуктора в сборе	1
23	258054-П2	Шплинт	1
17	252135-П2	Шайба	56
5	208	Шарикоподшипник	7
16	201455-П29	Болт	56
10	120Г2	Подшипник ступицы промежуточной передачи	1

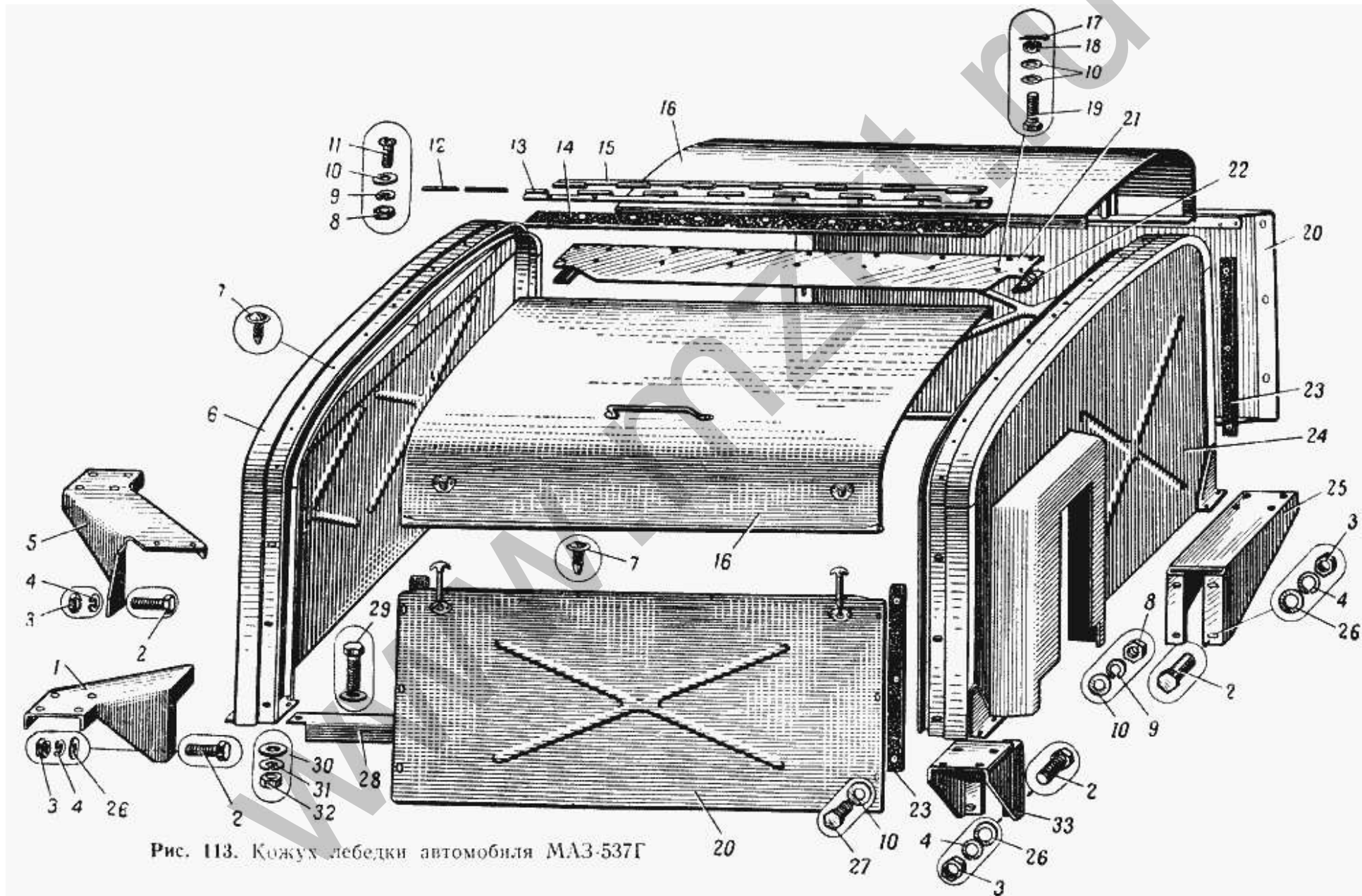


Рис. 113. Кожух лебедки автомобиля МАЗ-537Г

№	Номер по каталогу	Наименование детали	К-о
33	537Г-4509223	Кронштейн дужки задний левый	1
25	537Г-4509222	Кронштейн дужки задний правый	1
1	537Г-4509215	Кронштейн дужки передний левый	1
5	537Г-4509214	Кронштейн дужки передний правый	1
28	537Г-4509208	Угольник	2
	537Г-4509182	Панель нижняя передняя	1
	537Г-4509173	Панель нижняя левая	1
	537Г-4509170	Панель нижняя правая	1
23	537Г-4509156	Прокладка боковины	4
20	537Г-4509150	Боковина кожуха в сборе	2
16	537Г-4509120	Панель кожуха в сборе	2
14	537Г-4509104	Уплотнитель	2
15	537Г-4509102	Петля стяжки дужек	2
	537Г-4509100	Петля стяжки дужек в сборе	2
21	537Г-4509098	Стяжка дужек	1
24	537Г-4509022	Дужка кожуха задняя со стойками в сборе	1
6	537Г-4509020	Дужка кожуха передняя со стойками в сборе	1
12	537-8402544	Ось петли передней панели капота	2
13	537-8402536	Петля передней панели	2
22	537-8402041	Прокладка средней стяжки и дужек	2
11	373815-П2	Винт	30
17	258013-П	Шплинт	4
	252154-П2	Шайба пружинная	29
4	252137-П2	Шайба пружинная	15
31	252136-П2	Шайба	16
9	252135-П2	Шайба	42
26	252045-П29	Шайба	11
30	252006-П2	Шайба	32
10	252005-П29	Шайба 8	42
	252004-П2	Шайба	35
18	250975-П8	Гайка прорезная	4
32	250810-П2	Гайка	16
3	250689-П8	Гайка	15
8	250510-П2	Гайка	42
	250508-П2	Гайка	23
7	212-8402036	Буфер резиновый	28
19	205418-П2	Болт	4
2	201542-П2	Болт	15
29	201498-П2	Болт	16
27	201457-П2	Болт	12
	201420-П2	Болт	2
	201418-П2	Болт	27

МАЗ 537

Рис. 125. Камера электрогенератора.

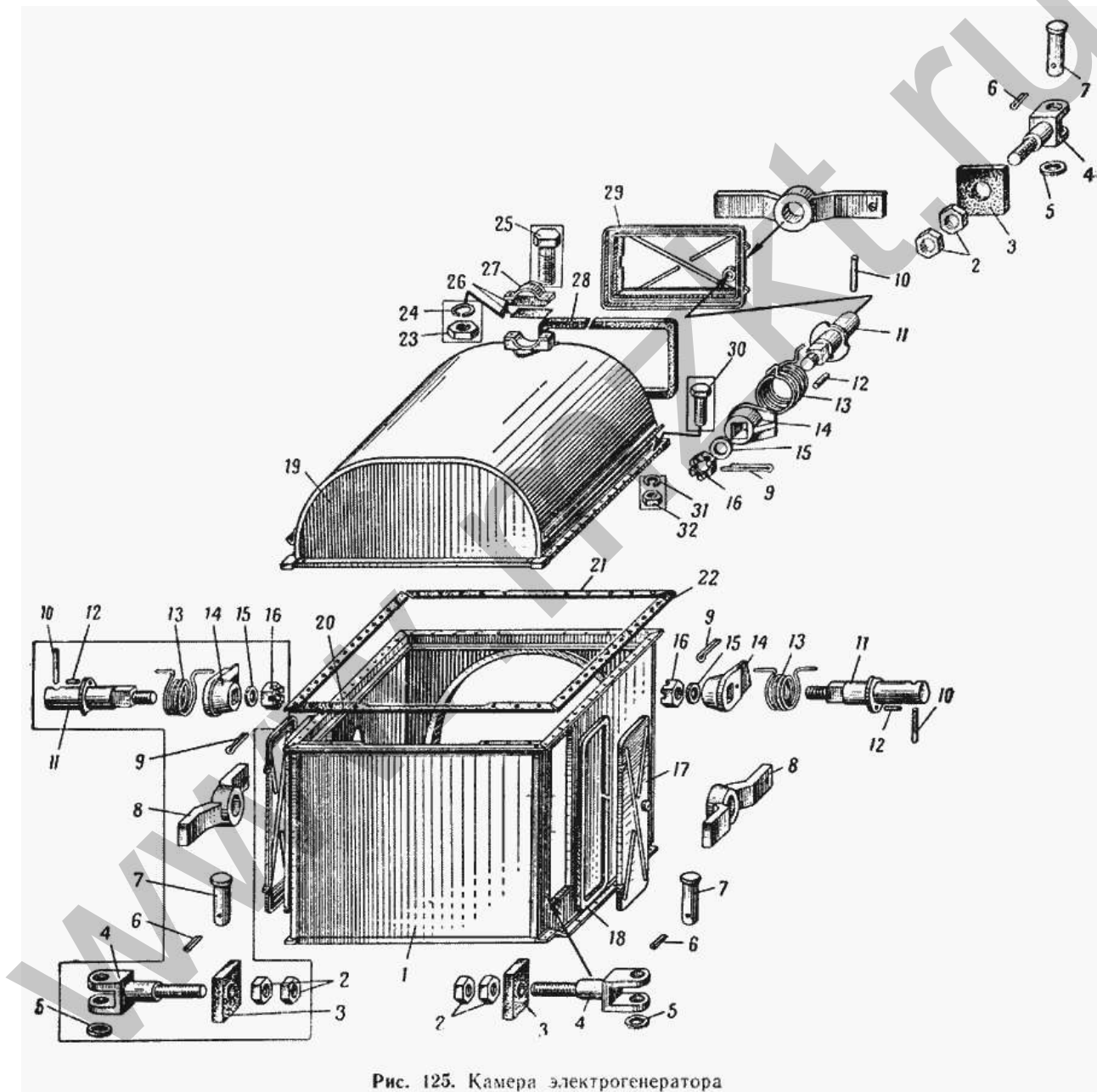


Рис. 125. Камера электрогенератора

№	Номер по каталогу	Наименование детали	К-о
	537Д-9219490	Дверь малая в сборе	0
3	537Д-9219475	Прокладка	0
4	537Д-9219474	Вилка	0
14	537Д-9219471	Защелка	0
11	537Д-9219469	Ось	0
8	537Д-9219468	Ручка	0
13	537Д-9219465	Пружина	0
28	537Д-9219445	Уплотнение	0
18	537Д-9219444	Уплотнение	0
29	537Д-9219424	Дверь малая	0
17	537Д-9219414	Дверь большая в сборе	0
	537Д-9219410	Дверь большая в сборе	0
26	537Д-9219284	Прокладка	0
22	537Д-9219283	Прокладка	0
20	537Д-9219282	Прокладка	0
21	537Д-9219281	Прокладка	0
27	537Д-9219274	Хомут	0
	537Д-9219256	Кронштейн в сборе	0
19	537Д-9219210	Крышка	0
1	537Д-9219015	Каркас камеры в сборе	0
10	377352-П2	Штифт цилиндрический	0
12	377345-П2	Штифт цилиндрический	0
7	260057-П18	Палец	0
6	258024-П29	Шплинт	0
9	258014-П8	Шплинт	0
	252541-П29	Заклепка	0
24	252136-П2	Шайба	0
31	252134-П2	Шайба	0
5	252006-П8	Шайба	0
15	252005-П8	Шайба	0
16	250975-П8	Гайка прорезная	0
23	250512-П2	Гайка	0
2	250510-П2	Гайка	0
32	250508-П2	Гайка	0
25	201497-П29	Болт	0
30	201420-П29	Болт М6х20	0

МАЗ 537

Рис. 103. Возимый инструмент и принадлежности.

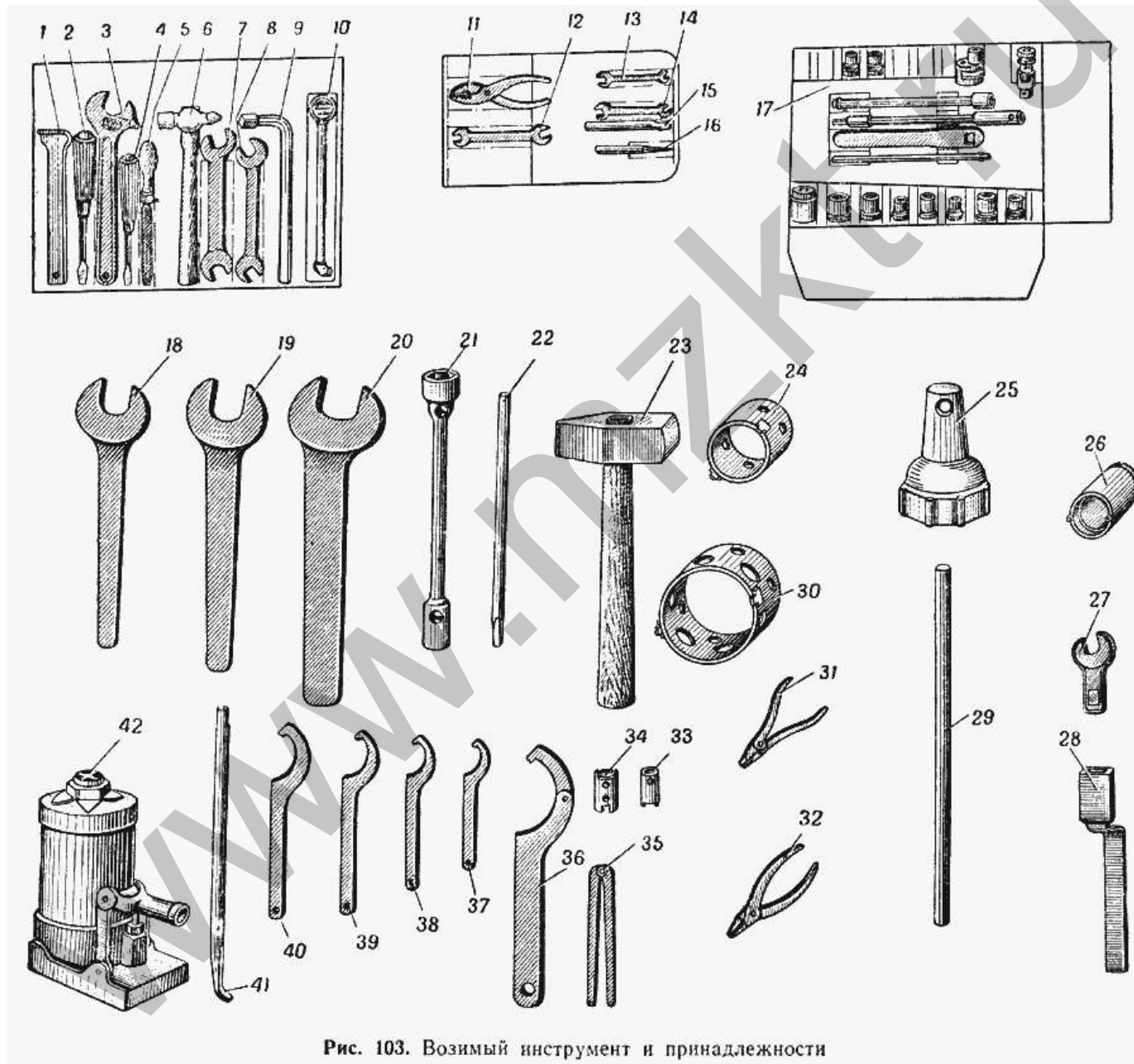


Рис. 103. Возимый инструмент и принадлежности

№	Номер по каталогу	Наименование детали	К-о
11	Ф-079	Плоскогубцы автомобильные	1
16	Ф-075-А	Бородок 4х120	1
10	СК-МД-15-3912200	Манометр шинный с чехлом в сборе	1
6	Н-108-3901000-А	Молоток слесарный 0,5 кг в сборе	1
41	ИП-3901278	Вороток гидравлического домкрата и лопатка для монтажа шин	2
13	ИП-3901042-Б	Ключ гаечный двусторонний 8х9	1
8	ИП-3901033-А	Ключ гаечный двусторонний 19х22	1
12	ИП-3901032-А	Ключ гаечный двусторонний 14х17	1
14	ИП-3901026-А	Ключ гаечный двусторонний 10х12	1
2	И8-3901000-Б	Отвертка 250х1,4 в сборе	1
4	И7-3901000-В	Отвертка 175х0,7 в сборе	1
3	ИЗ-3901000	Ключ гаечный разводной 36	1
27	537-3916628	Ключ гаечный специальный 27 мм	1
9	537-3916598	Ключ торцовый для пробок	1
34	537-3916494	Ключ клапана компрессора и гайки фиксатора планетарной коробки	1
30	537-3916266	Ключ гайки крепления шарового стакана в сборе	1
22	537-3916130	Вороток для регулировки ножного тормоза	1
	537-3914010	Верх утеплителя капота в сборе	1
	537-3914006	Утеплители капота в сборе	1
28	535А-3916630	Рукоятка гаечного ключа в сборе	1
26	535А-3916584	Ключ кольцевой гайки ведущей конической шестерни руля	1
35	535А-3916576	Ключ разводной для кольцевых гаек в сборе	1
24	535А-3916558-Б	Ключ гайки крепления промежуточного вала и резьбовой крышки гидротрансмиссии в сборе	1
36	535А-3916520	Ключ кольцевых гаек 90х130 в сборе	1
37	535А-3916503	Ключ кольцевых гаек 45х52	1
33	535А-3916496	Ключ резьбовой втулки планетарной коробки	1
21	535А-3916358	Ключ торцовый гайк колес	1
20	535А-3916338	Ключ гаечный односторонний 65	1
29	535А-3916301	Вороток ключа 25х900	1
25	535А-3916300-Б1	Ключ гайки подшипника ступицы колеса	1
1	535А-3916120	Ключ для пробок рулевых тяг	1
5	535А-3913238	Напильник полукруглый с рукояткой в сборе	1
15	535А-3913058	Зубило слесарное 20х175	1
23	535А-3913050	Кувалда 4,5 кг в сборе	1
40	535-3916482	Ключ кольцевых гаек 78х85	1
39	535-3916480	Ключ кольцевых гаек 68х72	1
38	535-3916478	Ключ кольцевых гаек 55х62	1
32	535-3913040	Круглогубцы для снятия внутренних стопорных колец	1
31	535-3913020	Круглогубцы для снятия наружных стопорных колец	1
19	525-3916670	Ключ гаечный односторонний 55 ГОСТ 2841-62	1
18	525-3916667	Ключ гаечный односторонний 46 ГОСТ 2841-62	1
	5207В-3913240-А	Подкладка для домкрата в сборе	4
17	2336-1	Набор торцовых ключей согласно комплектовочной ведомости «ГАРО» (комплект)	0

№	Номер по каталогу	Наименование детали	К-о
42	205-3901502-Б	Домкрат гидравлический в сборе	2
7	200-3901523-А2	Ключ гаечный двусторонний 27х30	1

Рис. 104. Невозимый инструмент и принадлежности.

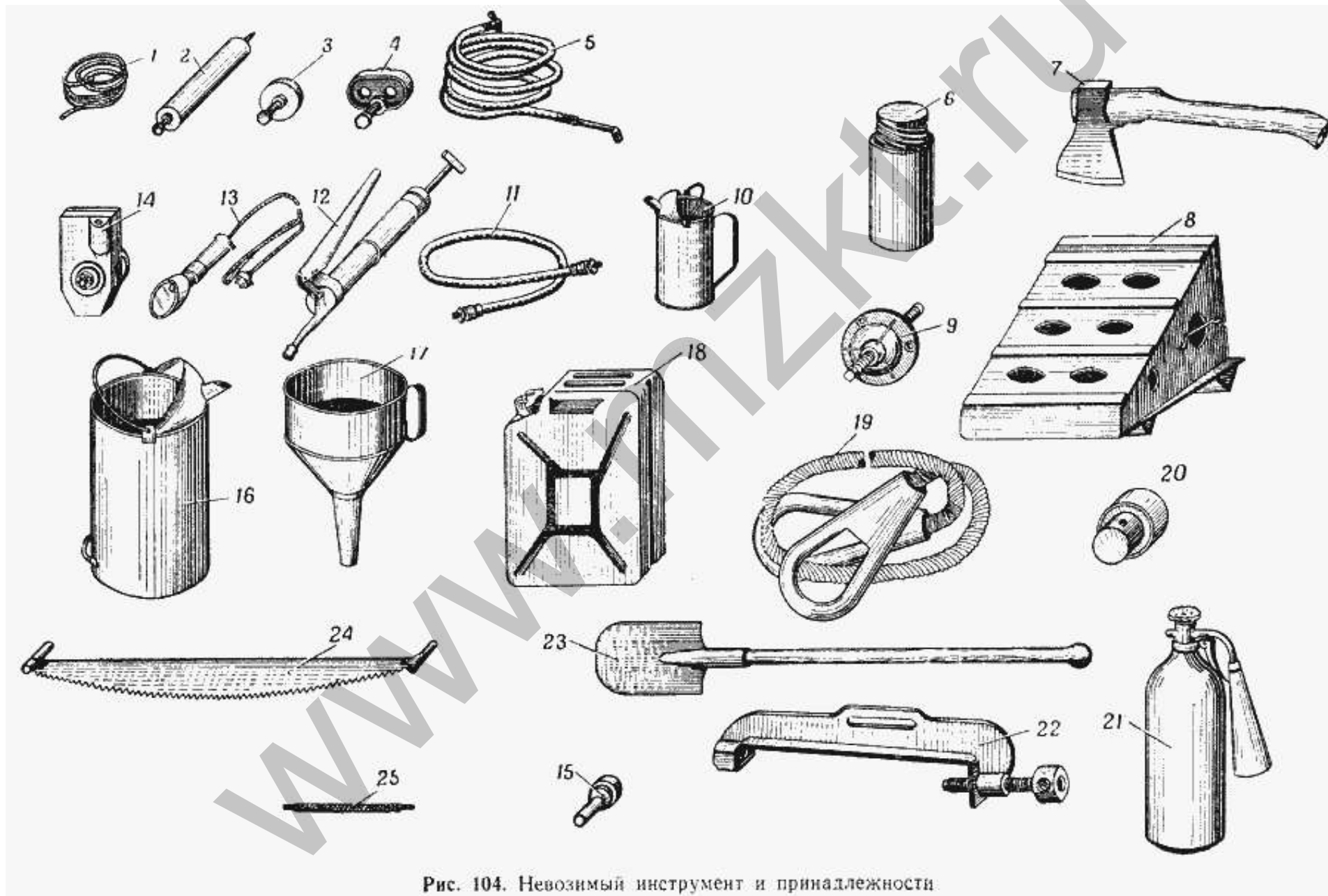


Рис. 104. Невозимый инструмент и принадлежности

№	Номер по каталогу	Наименование детали	К-о
12	Ш1-3911010	Шприц рычажно-плунжерный в сборе	1
	СУ3.371.008	Лампа А28-21	1
21	Огнетушитель ручной углекислотный типа О	Огнетушитель ручной углекислотный типа ОУ-5 ГОСТ 7276-54 с запасной мембраной в сборе	2
18	Бидон емкостью 20 л в сборе ГОСТ 5105-49	Бидон емкостью 20 л в сборе ГОСТ 5105-49	2
	537Д-3933010	Тент для укрытия автомобиля с полуприцепом в сборе	0
	537-3933010	Тент для укрытия автомобиля в сборе	1
	537-3932042	Шланг для продувки тормозов	1
8	537-3927010	Упор противооткатный в сборе	2
14	537-3924005-А	Приспособление для проворачивания коленчатого вала двигателя при консервации в сборе	1
	537-3919630	Пенал для электрооборудования в сборе	1
	537-3919511	Уплотнение	1
	537-3919410	Ящик для инструмента в сборе	1
20	537-3918356	Упор защитный в сборе	1
9	537-3918350	Съемник ступицы колеса в сборе	1
2	537-3918340	Съемник для снятия пальцев тормозных колодок в сборе	1
	537-3918336	Приспособление для снятия и установки стержневых пружин тормозных колодок	1
3	537-3918325	Съемник солнечной шестерни в сборе	1
	537-3918240	Съемник торсионных валов в сборе	1
4	537-3918230	Приспособление для снятия колеса со ступицы в сборе	2
	537-3917360	Приспособление для откачивания воздуха в сборе	1
5	537-3917350	Шланг составной для накачивания шин в сборе	1
	537-3912149	Коврик подстилочный (ЗИП)	1
	537-3912058	Кронштейн в сборе	2
	537-3907058	Скоба крепления троса	6
	537-3907012	Буксирный трос в сборе	1
19	537-3907010	Буксирный трос с коушами в сборе	1
	537-3905112	Чехол пилы в сборе	1
	537-1018360	Наконечник сливной масляного бака в сборе	1
	535А-3933010	Тент для укрытия автомобиля в сборе	0
22	535А-3918110	Скоба для демонтажа шин в сборе	3
	535А-3918096	Направляющая оправки	1
	535А-3918092	Оправка для запрессовки сальников в сборе	1
	535А-3918086	Направляющая оправки	1
	535А-3918080	Оправка для запрессовки сальников в сборе	1
	535А-3918020	Съемник фильтрующего элемента в сборе	1
15	535А-3916612	Оправка для заделки шлангов	1
25	535А-3916498	Оправка для снятия золотников	1
1	535А-3913025	Шланг для прокачки гидротормозов	1
11	535А-3911020	Шланг гибкий для шприца в сборе	1
16	535А-3909160	Ведро цилиндрическое в сборе	1
	535А-3905010-Б2	Зажим карабина в сборе	1
	535А-1303235	Шланг соединительный	1

№	Номер по каталогу	Наименование детали	К-о
17	502-3909180	Воронка в сборе	1
10	502-3909170	Кружка маслозаправочная в сборе	1
23	502-3905160	Лопата	1
24	502-3905080-А	Пила поперечная в сборе	1
	502-3905042	Лом 0,2 ГОСТ 1405-47	1
7	502-3905040	Топор плотничий в сборе	1
	50-3912110	Ящик аптечки в сборе	2
	407-3901340	Наконечник к шприцу для пресс-масленок	1
13	ЗДБ.516.267М	Лампа переносная СП1	1
	252136-П2	Шайба	6
	250512-П2	Гайка	6
6	24-3912250	Бачок для питьевой воды в сборе	2
	205-3919010-Б	Сумка большая инструментальная в сборе	1
	201498-П2	Болт	6
	200-3901552	Сумка для мелкого инструмента в сборе	1

МАЗ 537
Рис. 001. Автомобиль МАЗ-537.



Рис. 1. Автомобиль МАЗ-537



Рис. 2. Автомобиль МАЗ-537А

МАЗ 537
Рис. 003. Автомобиль МАЗ-537Г.

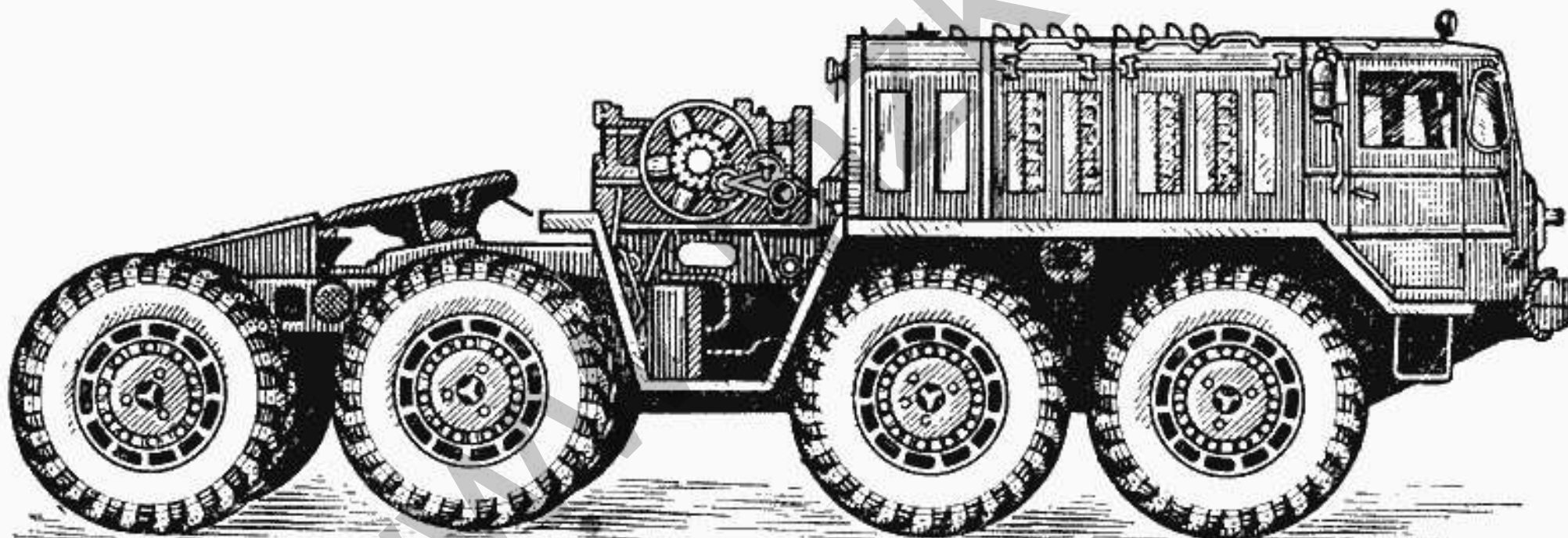


Рис. 3. Автомобиль МАЗ-537Г

МАЗ 537

Рис. 004. Автомобиль МАЗ-537Д.

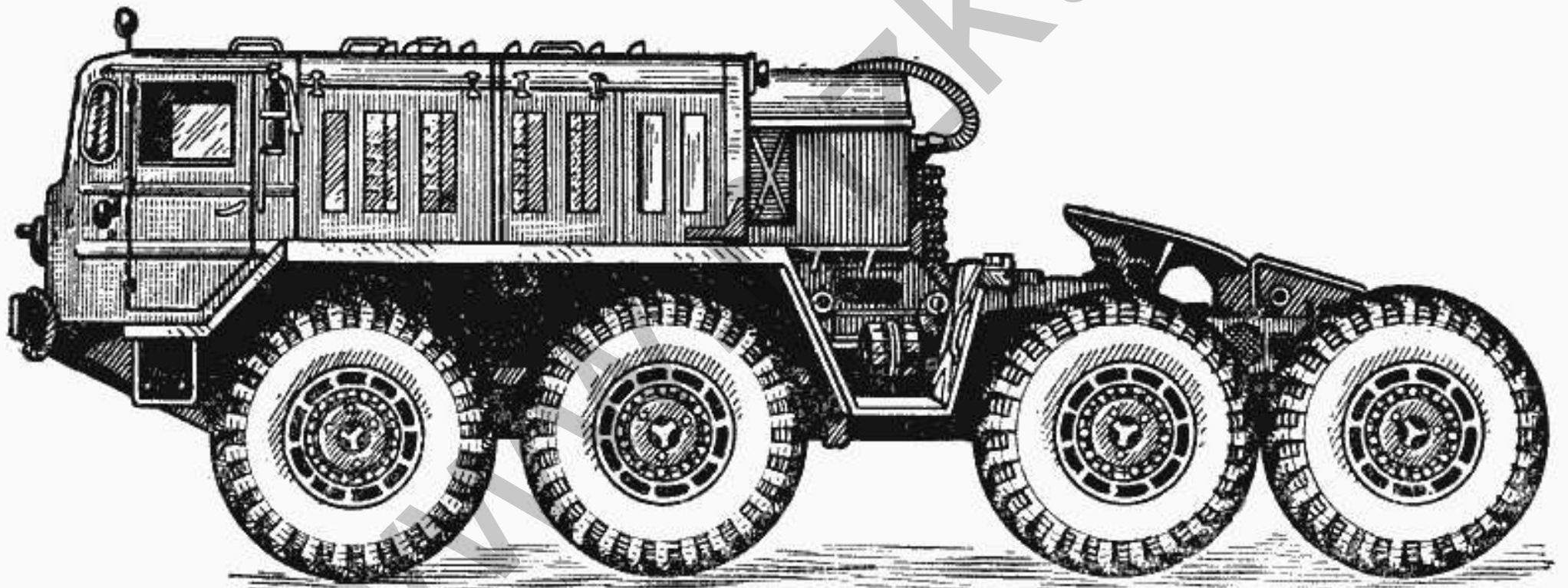


Рис. 4. Автомобиль МАЗ-537Д



MAZ-543

ООО "Ураган" - это профессионализм, качество и своевременность поставок запасных частей МЗКТ, МАЗ, ЯМЗ, ТМЗ, МТМ, КПП - 202 с предоставлением гарантии.



самосвал 65151



тягач 74131

Как дилер Минского завода колесных тягачей, наша компания поможет Вам решить самые сложные проблемы, получить консультацию с привлечением инженерно-конструкторских работников завода, а также осуществить доставку в любой пункт назначения. Постоянным клиентам предоставляется отсрочка платежа.



самосвал 65158



крановое шасси 69234

**ЗА СТАБИЛЬНОЕ И ПЛОДОТВОРНОЕ
СОТРУДНИЧЕСТВО**



крановое шасси 8006

Самые новые электронные каталоги
техники МЗКТ

- на сайте www.mzkt.ru

Генеральный директор

Г. А. Синеговский

**Обращайтесь - мы Вам
поможем!**



тягач 7429



MAZ-537

Каталог распространяется бесплатно! Свободно копируется.